

# CADERNO DE RESUMOS DO I SEMINÁRIO DE PESQUISA DA UFU



## **ORGANIZAÇÃO**

Ana Carolina Alcântara – *Dirpe/UFU*  
Geovane Souza Melo Junior – *Dirpe/UFU*

## **APRESENTAÇÃO**

Túlio Daniel dos Santos – *Dirpe/UFU (Jornalista)*

## **DESIGN GRÁFICO E EDITORAÇÃO**

Viviane Aiko Toyoda Gomes –  
*Divisão de Divulgação Científica/Dirco (Estagiária)*

## **FOTOGRAFIA**

Milton Francisco dos Santos – *Dirco/UFU*

**Valder Steffen Júnior**

Reitor

**Carlos Henrique de Carvalho**

Pró-reitor de Pesquisa e Pós-graduação

**Murilo Vieira da Silva**

Diretor de Pesquisa

**Apoio:**

CNPq, Fapemig e FAU

# APRESENTAÇÃO



O Caderno de Resumos do I Seminário de Pesquisa da Universidade Federal de Uberlândia (UFU) apresenta o resultado das Iniciações Científicas que se encerraram nos anos de 2020 e 2021.

Promovido pela Pró-Reitoria de Pesquisa e Pós-Graduação (Propp), em parceria com a Divisão de Divulgação Científica da Diretoria de Comunicação Social (Dirco) da UFU, o seminário fez parte da Semana Nacional de Ciência e Tecnologia (SNCT) do Conselho Nacional de Desenvolvimento Científico e Tecnológico (CNPq). Considerando o cenário pandêmico da época, o qual impossibilitou a realização de várias das atividades que, anteriormente, compunham a Semana de Iniciação Científica da UFU, o seminário foi realizado em formato virtual no dia 7 de outubro de 2021, com transmissão pelo Canal da UFU no YouTube.

Ao todo, foram deferidas 508 inscrições. Por área, foram 173 inscrições das Ciências da Vida, 168 inscrições das Ciências Exatas, da Terra e Engenharias e 141 inscrições das Ciências Humanas, Sociais, Letras e Artes. Em relação ao ensino médio, houve 26 inscrições, porém, neste caso, o professor pôde orientar dois alunos com o mesmo plano de trabalho, o que fez com que estivessem envolvidos, aproximadamente, de 40 a 50 alunos.





Para o seminário, foram selecionados os três melhores resumos das pesquisas de graduação de cada grande área do conhecimento e os três melhores resumos das pesquisas do ensino médio.

Todos os selecionados foram contemplados com certificação de Menção Honrosa e os mais bem avaliados de cada área da graduação e do ensino médio receberam um e-reader Kindle como premiação, ofertado pela Fundação de Apoio Universitário (FAU).

Na área de Ciências da Vida, a estudante de Odontologia Bianca Marques foi a vencedora. Seu estudo foi feito para auxiliar os profissionais de saúde a identificar quando o seio materno apresenta formato que dificulta a amamentação. Na categoria de Ciências Exatas, da Terra e Engenharias, venceu a aluna do curso de Saúde Coletiva, Badr Pestana, com o trabalho que abordou a gestão de resíduos de construção civil nos municípios de pequeno porte do Triângulo Mineiro.

A última área premiada de graduação, Ciências Sociais e Humanas, teve como ganhadora a graduanda em Direito Laura Nicoli. A pesquisa dela tratou dos impactos da pandemia de covid-19 no Direito Humano de Migrar e suas implicações na Proteção Internacional de Migrantes e Refugiados. Já na premiação para iniciações científicas do ensino médio, a vencedora foi Geovanna Oliveira, aluna da Escola Estadual Messias Pedreiro. Seu trabalho teve como tema o estudo da variação fonética fonológica e o ensino da língua portuguesa no ensino médio.



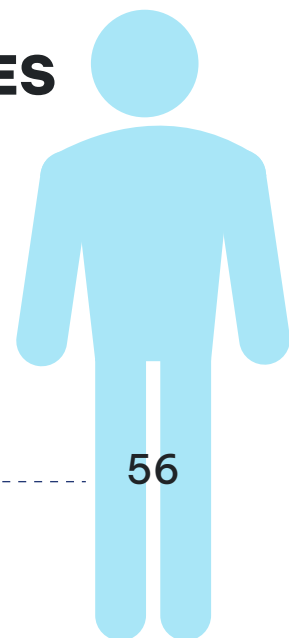
No evento, houve ainda a participação de cientistas convidados, apresentação artística e também a entrega de menções honrosas referentes ao 18º Prêmio Destaque na Iniciação Científica e Tecnológica do CNPq. A apresentação foi feita pelo estudante e estagiário de Jornalismo da Diretoria de Pesquisa (Dirpe) da UFU, Túlio Daniel. Também estiveram presentes o reitor da UFU, Valder Steffen Júnior, o pró-reitor de Pesquisa e Pós-Graduação, Carlos Henrique de Carvalho, e o diretor de pesquisa, Murilo Vieira.



# SUMÁRIO

## 01.

### CIÊNCIAS HUMANAS E SOCIAIS, LETRAS E ARTES



A questão orçamentária no âmbito do PNAES durante o período 2014-2019: interações e descompassos a partir da EC 95/2016 .....

56

Descobrendo potencialidades: o sistema interamericano de direitos humanos, sociedade civil e violações de direitos humanos nos EUA .....

57

A educação nas pesquisas de Florestan Fernandes sobre as relações raciais entre negros e brancos (1951-1964) .....

58

A história da morte na educação básica: guia didático de verbetes sobre a morte e o morrer, séculos XIII-XVIII .....

59

Política de assistência estudantil: indicadores de permanência e conclusão na formação de mulheres bolsistas .....

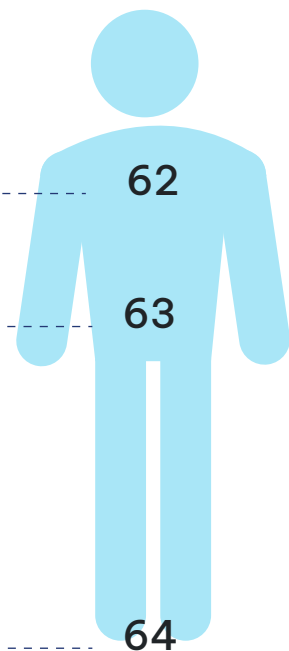
60

Transformação de animais em personagens: ilustração científica de seres irracionais para ilustração criativa de seres racionais .....

61

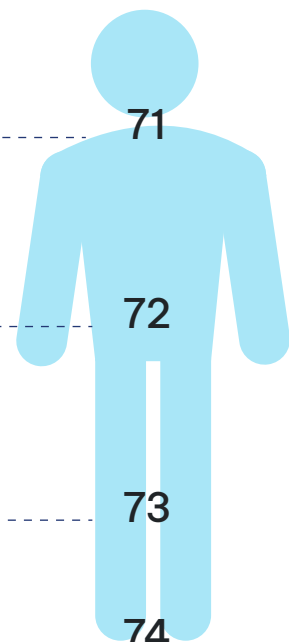
# SUMÁRIO

Relações entre ambiente construído e a incidência de arboviroses em conjuntos de habitação social: estudo de caso no bairro Shopping Park em Uberlândia - MG	62
A poesia das cores: Carlos Drummond de Andrade em busca de Fayga Ostrower	63
Métodos de avaliação pós-ocupação e co-produção para obtenção de habitações sociais saudáveis: retrofit de quintais como forma de prevenir arboviroses	64
Empoderamento feminino como estratégia mercadológica: de mulher para mulher	65
Pulsão como dispositivo no trabalho do ator/atriz	66
Indústria 4.0: os desafios a serem enfrentados pelo Brasil	67
As esquerdas armadas no Brasil: um balanço historiográfico e ditadura no pós-1964	68
“Entre a harmonia e o timbre”: uma análise de músicas para piano de Galina Ustvolskaya e Salvatore Sciarrino	69
A educação das relações étnico-raciais no contexto universitário: uma breve análise curricular nos cursos de licenciatura na UFU campus Pontal	70



# SUMÁRIO

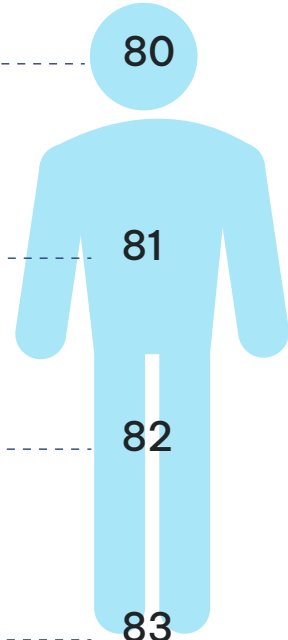
■ Núcleo de Pesquisa em Teoria e História da Arquitetura e Urbanismo (NUTHAU): produção acadêmica e intelectual .....	71
■ História oral e história social: análises de pesquisas sobre trabalho e trabalhadores no Triângulo Mineiro (2000-2018) .....	72
■ Contação de histórias na primeira infância: vínculo, corporalidade, oralidade e imaginação .....	73
■ A tecnologia grupal na saúde mental de universitários na pandemia da covid-19 .....	74
■ O paradoxo da criação da personagem - a reverberação da criação do sentimento .....	75
■ Gestão do design para a sustentabilidade: estudos de casos como alternativa estratégica no contexto da economia circular .....	76
■ Artistas mulheres em jogo .....	77
■ Representações sobre a Escola Municipal de Ensino Fundamental Prof <sup>a</sup> .Vicência Malcher, Agrovila de Cruzador - Marapanim/PA (1974-2004) .....	78
■ Processos construtivos assistidos por realidade aumentada: desenvolvimento de um assistente virtual para fabricação de geometrias complexas .....	79





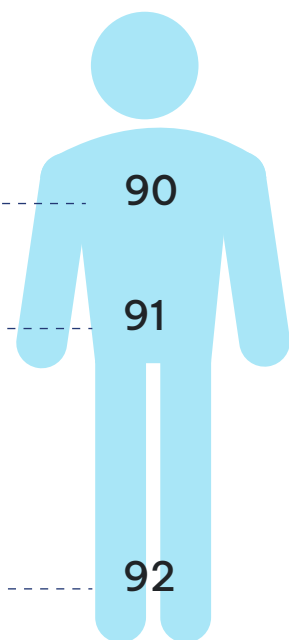
# SUMÁRIO

Arte, arquitetura e cidade: utopias, distopias e arquiteturas possíveis	80
A experimentação construtiva na obra de Jean Prouvé: análise dos sistemas mistos aço-madeira	81
Padre Antônio Vieira, Sebastianismo e Messianismo judaico no século XVII luso-brasileiro	82
Curso de magistério de educação artística: imagens da produção do ensino de arte em Ituiutaba	83
O uso das línguas estrangeiras no livro “O caçador de pipas”	84
Territorialidades da figura política e religiosa do padre Cícero Romão Batista em Juazeiro do Norte (CE), Boca da Mata (AL) e Cachoeira Dourada (MG)	85
Filosofia, teodiceia e travessias em Grande Sertão: Veredas	86
Variação fonético-fonológica e ensino de língua portuguesa: variação social	87
Variação fonético-fonológica e ensino de língua portuguesa: variação regional	88
Racionalidade e valor: devemos aceitar a conclusão repugnante?	89



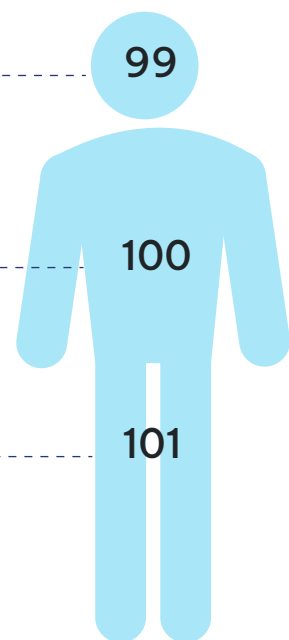
# SUMÁRIO

Impactos da pandemia da covid-19 no direito humano de migrar e suas implicações na proteção internacional de migrantes e refugiados .....	90
Bem-me-quer, mal-me-quer: narrativas de mulheres sobre o aborto provocado .....	91
Trabalho docente de professores de educação física na rede municipal de Uberlândia: diagnóstico e indicadores para a formação .....	92
Teste de associação implícita: estereótipos da mulher nas ciências exatas através dos países e religiosidades .....	93
O Correio da Manhã e os Menores Infratores de Jorge Amado (1930-1939) .....	94
Escravidão negra no Triângulo Mineiro: trabalho, comunidades de fazenda e conflitos nos processos criminais, século XIX .....	95
Classificação automática de imagens de satélite na estimativa da área colhida com cana-de-açúcar em Minas Gerais .....	96
Novo ensino médio: a inserção do empreendedorismo nas escolas de Uberlândia .....	97
Contradições entre o analfabetismo e o desenvolvimento econômico: o grupo escolar Ituiutaba (MG), 1958-60 .....	98



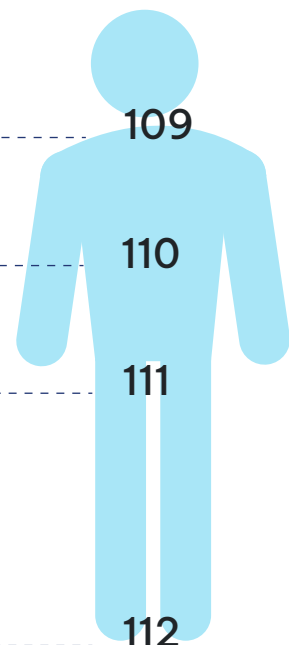
# SUMÁRIO

■ Zona líquida - processos de criação cênica do grupo teatral Ditirambo .....	99
■ Políticas nórdicas de bem-estar social e os altos índices de felicidade e desenvolvimento humano .....	100
■ A biografia como questão historiográfica no IHGB durante os primeiros anos da ditadura militar (1974-1985) .....	101
■ Influências linguísticas indígenas e africanas sobre o português brasileiro (PB): a abordagem no livro didático de língua portuguesa .....	102
■ Transusão de sangue em pacientes testemunhas de Jeová: uma análise bioético-legal do comportamento médico .....	103
■ Internacionalização em casa: reflexões sobre os projetos do Proint .....	104
■ O papel da taxa de câmbio no ajuste das contas externas .....	105
■ As mulheres hereges de Inglês de Sousa: uma análise do conto “Amor de Maria” .....	106
■ Ser-estar professora de língua inglesa na terceira idade: discurso e interseccionalidades .....	107
■ As ideias abstratas em Locke como solução para o problema dos universais .....	108



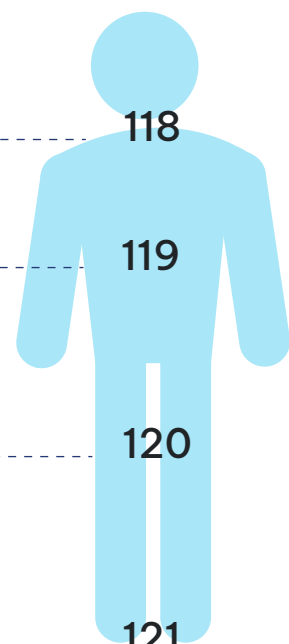
# SUMÁRIO

■ O protesto notarial como meio célere de solução extrajudicial de conflitos a fim da redução do ajuizamento de ações .....	109
■ Um olhar para as mulheres: trabalho, representação política e democracia .....	110
■ Análise biogeográfica do córrego Buritizal - Ituiutaba/MG .....	111
■ Estudo do uso e ocupação do relevo com ênfase nas nascentes e apps da bacia hidrográfica do córrego Pirapitinga - Ituiutaba-MG .....	112
■ Tornando-se pai na contemporaneidade: narrativas de homens diante do nascimento do primeiro filho .....	113
■ Desenvolvimento regional comparado e desigualdades em países da Europa e América Latina: diferenciais de produtividade e renda .....	114
■ A construção estética da mulher nos quadrinhos de súper-herói .....	115
■ Televisão e história pública: representações da escravidão na telenovela Novo Mundo (2017) .....	116
■ O delito e o fundamento de pena: o Positivismo Naturalista sob o prisma da obra de Tobias Barreto .....	117



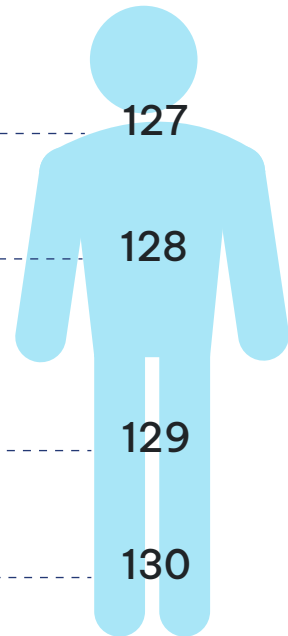
# SUMÁRIO

Desenvolvimento regional comparado e desigualdades em países da Europa e América Latina: análise e desdobramentos	118
Música e crítica: Dinorá de Carvalho nos periódicos nacionais - 1947 a 1949	119
A zoonímia em “Yo el Supremo” de Roa Bastos: uma análise lexical dirigida por Corpus	120
O princípio da coculpabilidade: uma análise empírica sobre a sua incidência no Tribunal de Justiça do Estado de Minas Gerais	121
A representação audiovisual da periferia na Filmes de Plástico (2009-2019)	122
A década da ação: o papel do Estado e das empresas na realização da agenda 2030 para o desenvolvimento sustentável	123
Amargurado dulçor: poder e (in)dignidade da pessoa humana em foco morto, leituras sobre a identidade constitucional brasileira	124
A viabilidade da implantação de hortas escolares na rede pública de ensino no município de Ituiutaba-MG	125
Os gêneros multimodais e exercícios multissemióticos nos livros didáticos do ensino médio e na prova do Enem: reflexões críticas sobre o ensino de língua portuguesa	126



# SUMÁRIO

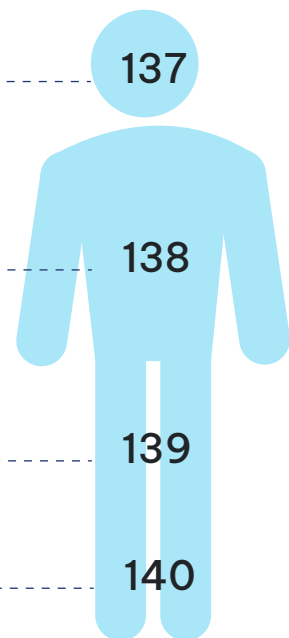
Relações poliamorosos no Brasil contemporâneo: movimentos de transformações no campo da afetividade? .....	127
A agricultura urbana no município de Ituiutaba-MG .....	128
Mapeamento das tipologias intraurbanas em cidades de porte médio da região geográfica intermediária de Uberlândia .....	129
Caracterização e análise dos espaços de consumo na área central de Ituiutaba .....	130
Mapeamento do relevo da bacia do Ribeirão São Lourenço: aplicação de técnicas de estereoscopia digital e o método do anáglifo .....	131
Práticas pedagógicas de Ilo Krugli e o Teatro Ventoforte .....	132
Psicologia escolar e educação infantil: possibilidades de intervenção e atuação profissional .....	133
Espacialização das classes de solos da bacia hidrográfica do Ribeirão São Lourenço - Ituiutaba-MG .....	134
Guerras comerciais vis-à-vis à lógica do Fair Trade: uma análise dos casos nipo e sino-americanos .....	135
O discurso consumista e suas implicações em As Coisas (1965), de Georges Perec .....	136





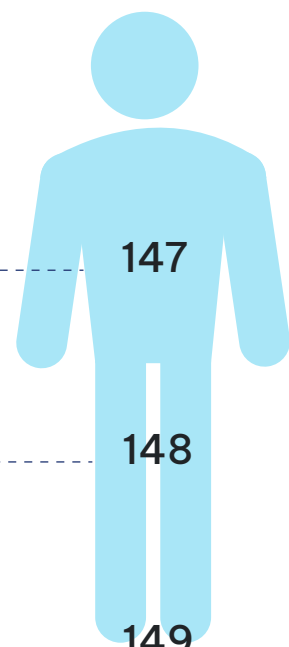
# SUMÁRIO

■ Percepção de tempo e fluxo óptico .....	137
■ Interoperabilidade na gestão dos projetos de arquitetura: simulação com vista a interferências .....	138
■ Interferências sobre os processos interpretativos em arquitetura a partir de um modelo baseado em agentes .....	139
■ Compreensão do meio urbano através da tecnologia aplicada em arquitetura .....	140
■ Espacialização digital de dados como ferramenta para o combate de dengue: estudo de caso no bairro Shopping Park em Uberlândia-MG .....	141
■ Política, imaginação e futuro: construindo uma filosofia política brasileira .....	142
■ Introdução à história da gramática em língua italiana .....	143
■ Tradição e ensino aprendizagem de música: narrativas visuais de práticas pedagógicas na cidade de Uberlândia-MG .....	144
■ Introdução à história da gramática em língua portuguesa .....	145
■ Estado punitivo brasileiro e o neoliberalismo: da seletividade à criminalização da miséria .....	146



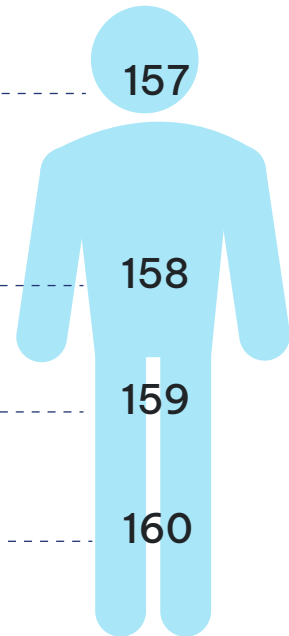
# SUMÁRIO

Discriminação e preconceito vivenciados por crianças negras no processo de escolarização pós-abolição nas pesquisas de Florestan Fernandes (1951-1964)	147
Por uma educação literária de crianças: tradução da obra Tell me: Children, Reading and Talk	148
Uma proposta didática para a apropriação pessoal como forma de permanência do cânone	149
Em busca da sintonia: política externa brasileira, democracia e regionalismo	150
Coordenação das políticas monetária e fiscal no Brasil: a reação do Banco Central	151
Investimento em intangíveis e desempenho esportivo: evidências para times brasileiros	152
Explorando histórias de aprendizagem de uma gamer: uma pesquisa narrativa autobiográfica	153
A inserção subordinada da economia brasileira no capitalismo já financeirizado	154
Experimento didático, ensino, aprendizagem e educação no sistema Galperin - Talizina	155
Esteriótipos ciganos no universo simbólico da Umbanda	156



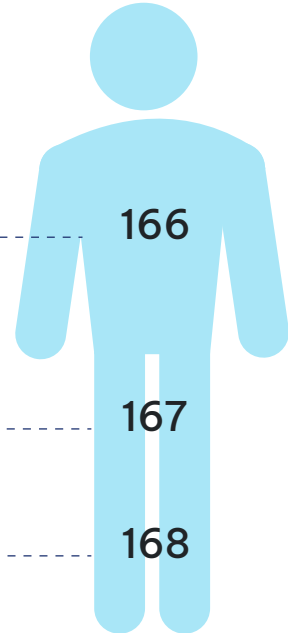
# SUMÁRIO

■ Promoção do processo de arquitetura a partir da leitura de projeto .....	157
■ As geotecnologias na proposição de um aplicativo para dispositivos móveis, direcionado para áreas de lazer .....	158
■ Ritmo e poesia (RAP): sentidos, significados e vivências .....	159
■ Semicompatibilismo e responsabilidade moral .....	160
■ Construções identitárias de licenciandos(as) negros(as) e o desejo de ensinar-aprender a língua inglesa: representatividade e pertencimento na formação docente universitária .....	161
■ A magnitude da ilusão da máscara côncava: uma revisão sistemática .....	162
■ Vânia Bambirra e as interpretações sobre a América Latina .....	163
■ Desafios e contribuições da formação pedagógica permanente de docentes universitários(as) para promoção da inclusão de estudantes com deficiência na UFU-MG .....	164
■ A maternidade no contexto da fibromialgia: desafios e demandas .....	165



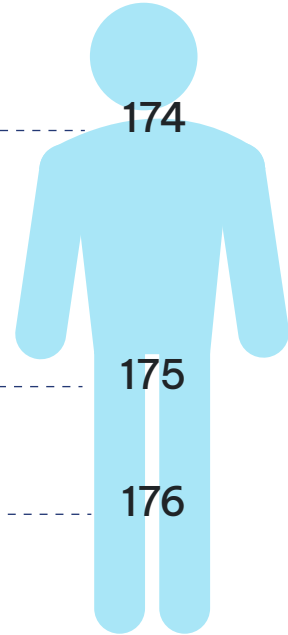
# SUMÁRIO

Disseminação da geologia por meio de aplicativos móveis: uma proposta para o refúgio de vida silvestre estadual dos rios Tijuco e da Prata, Ituiutaba-MG	166
Religiosidade, experiência e cultura popular: um estudo da prática do benzimento em Caldas, Minas Gerais nos anos 2000	167
A mão e o objeto: estudo prático da poética de Ilo Krugli	168
O processo de criação nas investigações sobre livro de artista	169
(Sobre)visualidades artísticas: bricolagens poéticas com diapositivos de cotidianos educativos	170
De meninas seduzidas a mulheres julgadas e condenadas: expectativas e exigências sobre mulheres na formação da república no Correio da Manhã (1901-1909)	171
As relações escravistas na sociedade patriarcal oitocentista brasileira: recortes de classe, raça, cor e gênero no romance Úrsula (1859) de Maria Firmino dos Reis (1825-1917)	172
Contos sobre a (des)esperança: experiência emocional de mulheres vítimas de violência sexual	173



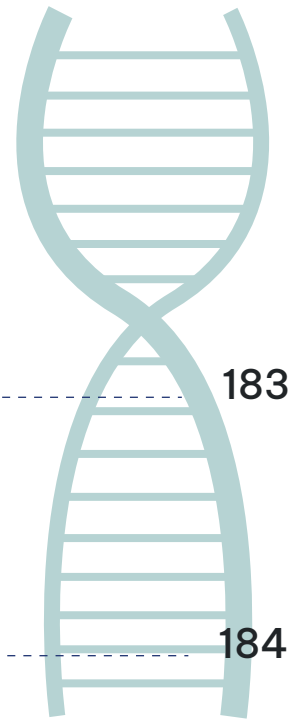
# SUMÁRIO

■ <b>Mães pretas da Congada: representações sociais de mulheres congadeiras sobre manifestações de racismo e machismo</b> .....	174
■ <b>O movimento das ruas pelas lentes da Gazeta de Notícias: histórias de violência contra pessoas pobres na cidade do Rio de Janeiro (1880-1919)</b> .....	175
■ <b>A historiografia do setor polo calçadista no município de Franca-SP</b> .....	176
■ <b>As geotecnologias como ferramentas de sistematização de dados (2000 a 2020) das exportações de calçados produzidos no município de Franca-SP</b> .....	177
■ <b>Quando a quantidade faz diferença: mulheres nos conselhos de administração e a divulgação de responsabilidade social corporativa relacionada a gênero</b> .....	178
■ <b>Teste de atitude implícita e a formação de esteriótipos de gênero: da escola ao mundo de trabalho</b> .....	179
■ <b>Direito ao esquecimento na sociedade da informação: uma análise à luz dos direitos da personalidade e da “perenização das informações”</b> .....	180
■ <b>O hip hop e a recepção do movimento ao governo Bolsonaro</b> .....	181



# SUMÁRIO

## 02. CIÊNCIAS DA VIDA

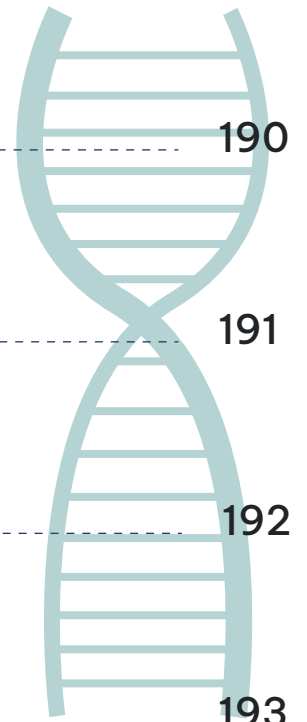


Taxas de aplicação no controle de plantas daninhas com associação de Dicamba e Glifosato .....	183
Receptores e transportador de Dopamina de Homo Sapiens: aspectos genéticos, bioquímicos, funcionais e de identidade com outras espécies .....	184
Avaliação da cultura de segurança do paciente na perspectiva dos profissionais da saúde .....	185
Análise de vulnerabilidade para gestão e resposta à epidemia de covid-19 no segundo estado mais populoso do Brasil .....	186
Relação entre escores de higiene perineal no parto e doenças reprodutivas no pós parto em vacas leiteiras mestiças .....	187
Influência de diferentes cimentos endodônticos na união de pinos de fibra de vidro à dentina radicular .....	188
A reforma psiquiátrica em Uberlândia: impactos no HC-UFU 1995-2015 .....	189



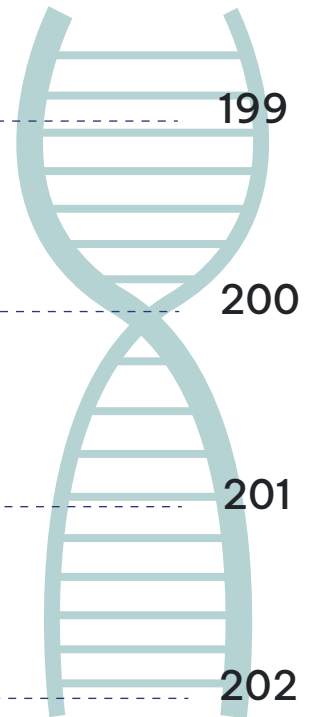
# SUMÁRIO

Efeito da laserterapia em baixa intensidade com luz vermelha e infravermelha sobre o reparo periodontal em animais normo- e hiperglicêmicos	190
Percepção de mulheres na população geral a respeito do exame de Papanicolau e mamografia	191
Estudo de casos de hamartomas e coristomas de boca e orofaringe - revisão de literatura	192
Efeitos da aplicação de estressores imprevisíveis sobre a estabilidade cromossômica em Zebrafish (Danio Rerio)	193
Perfil clínico, sociodemográfico e tratamento de pessoas com a doença vascular encefálica isquêmica atendidas em um Hospital Universitário	194
Diversidade de plantas alimentícias não convencionais em Ituiutaba, MG	195
Ações para organização de uma coleção didática de zoologia em uma escola estadual de Uberlândia-MG	196
Não adesão ao tratamento da hipertensão entre usuários do serviço público de saúde	197
Estudo sobre o uso de plantas medicinais pela comunidade do Distrito de Travessão de Minas, Minas Gerais: uma abordagem etnofarmacológica	198



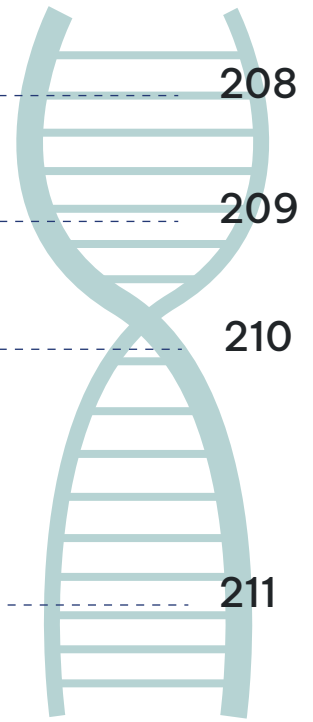
# SUMÁRIO

Própolis verde brasileira: potencial antibacteriano frente a bactérias periodontopatogênicas	199
Óleos essenciais e potencial antioxidante de <i>Lippia Alba</i> (MILL.) N. E. Brown sob a ação de reguladores vegetais	200
Pleroma “Linhagem Svitramia” (Melastomateae, Melastomataceae): documentação, taxonomia e conservação	201
Análises de parâmetros bioquímicos séricos em muares ( <i>Equus Caballus</i> X <i>Equus Asinus</i> )	202
Relação entre o California Mastitis Test (CMT) e a Contagem Padrão em Placas (CPP) do leite de vacas Girolando	203
Hidroxichalconas: potencial antibiofilme in vitro frente a bactérias causadoras de periodontite	204
Cobertura do Programa Nacional de Suplementação de Vitamina A em crianças do município de Uberlândia, Minas Gerais	205
Proteínas da peçonha da serpente <i>Bothrops Moojeni</i> que atuam sobre a Hemostasia	206
Morfologia das cipselas do complexo <i>Chromolaena Congesta</i> (Asteraceae)	207



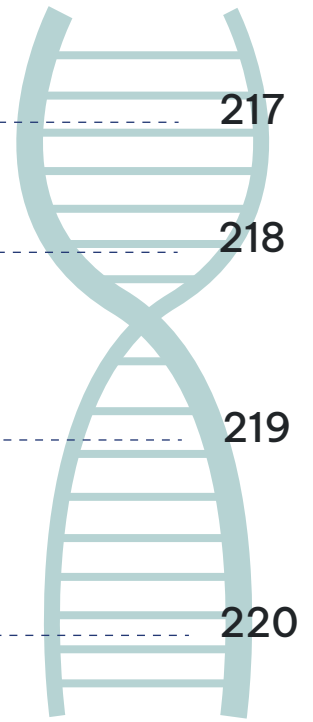
# SUMÁRIO

Utilização de terapias alternativas, comprovadas cientificamente, nos ambulatórios de estomatologia da Universidade Federal de Uberlândia .....	208
Avaliação da flexibilidade de indivíduos com doença de Parkinson .....	209
Resistência a antimicrobianos em <i>Erysipelothrix</i> sp. Strain 2 isoladas de perus .....	210
Efeitos da técnica de eletroestimulação do nervo tibial em mulheres com bexiga neurogênica hiperativa pós acidente vascular encefálico .....	211
Avaliação de alterações estruturais e epigenéticas em PBMCS de sangue humano sob influência do diabetes .....	212
Associação entre estado nutricional e qualidade de vida relacionada à saúde (QVRS) em mulheres com câncer de mama em quimioterapia .....	213
Estudo de casos de lesões orais de doenças infecciosas específicas em um centro especializado em doenças orais .....	214
A graduação em medicina e o atendimento integral a vítimas de agressão sexual do Hospital de Clínicas de Uberlândia .....	215
Ações educacionais do Núcleo de Atenção Integral a vítimas de agressão sexual do Hospital de Clínicas de Uberlândia na residência multiprofissional .....	216



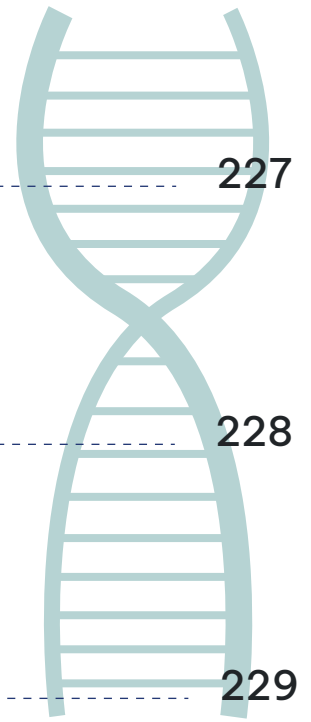
# SUMÁRIO

<b>Gestão de assessorias de corrida do Triângulo Mineiro: perspectivas de gestores, professores e alunos</b> .....	217
<b>Análise da conformidade da venda de fórmulas infantis em drogarias</b> .....	218
<b>Efeito da suplementação com Ômega-3 em comportamentos relacionados à ansiedade em camundongos alimentados</b> .....	219
<b>Tendências do aleitamento materno e do uso de fórmulas infantis em países africanos no período de 1990 e 2010</b> .....	220
<b>Associação entre horário de refeições, padrão de sono e variáveis crononutricionais durante a gravidez</b> .....	221
<b>Estudo fitoquímico e atividade antioxidante, antimicrobiana e partição de flores da <i>Cassia Bakeriana Craib</i></b> .....	222
<b>Como a biologia social e a latitude influenciam o crescimento somático das espécies do complexo <i>Lysmata</i> e <i>Exhippolysmata</i> (Crustacea; Decapoda; Caridea)?</b> .....	223
<b>Um levantamento de estudos brasileiros que avaliaram a ação antimicrobiana da Capsaicina</b> .....	224
<b>Avaliação de diferentes métodos de determinação da fibra em detergente neutro</b> .....	225
<b>Morfologia e desenvolvimento das cipselas de <i>Colobus H. ROB.</i> (Asteraceae, Vernonieae)</b> .....	226



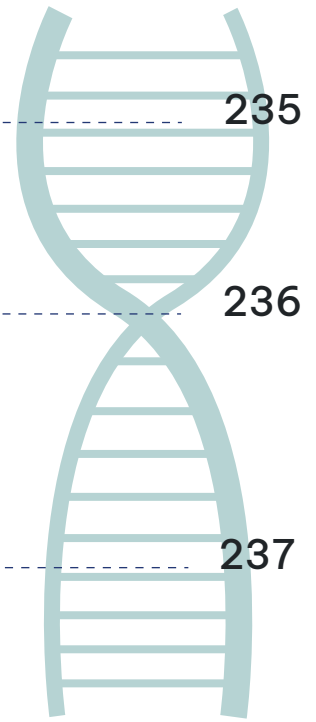
# SUMÁRIO

Associação entre as relações sono-refeição, consumo alimentar, horário das refeições e variáveis crononutricionais durante a gravidez .....	227
Vigilância de infecção relacionada à assistência à saúde em unidade de terapia intensiva neonatal: aspectos epidemiológicos, clínicos e microbiológicos .....	228
Influência do sistema de produção de carne bovina na distribuição de Escherichia Coli Genérica e Patogênica (STEC) dentro do sistema de abate de bovinos .....	229
Estudo transversal das características da covid-19 na microrregião de Uberlândia .....	230
Efeito de líquidos de modelagem na rugosidade superficial e parâmetros de cor em resina composta após manchamento e escovação simulada .....	231
Avaliação da taxa de morbimortalidade de doenças crônicas não transmissíveis no Brasil: impacto dos programas de prevenção .....	232
Perfil molecular de Candida SPP. isoladas de uma unidade de terapia intensiva neonatal .....	233
Identificação de ligantes do fator inibidor da migração de macrófagos de Toxoplasma Gondii, por meio de uma abordagem bioinformática .....	234



# SUMÁRIO

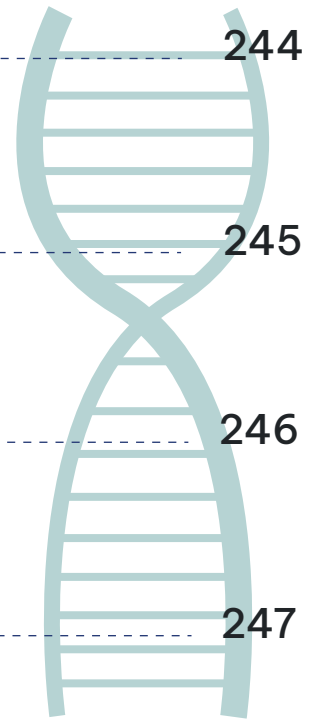
Aspectos nutricionais e de saúde da população em situação de rua: uma revisão da literatura .....	235
Estudo observacional das variações morfológicas do sistema ázigo. Estudo em cadáver com relevância clínica e cirúrgica .....	236
Avaliar o efeito da remoção seletiva de tecido cariado e uso de camada de ionômero de vidro na redução de tensão pulpar em restaurações de resinas compostas Bulk Fill .....	237
Caracterização morfológica de concentrados sanguíneos de A-PRF. Estudo morfológico por microscopia de luz e eletrônica .....	238
Efeito da radioterapia na progressão do reparo ósseo em defeitos confeccionados em fêmures de ratos .....	239
Avaliação do perfil epidemiológico dos pacientes atendidos na clínica de trauma dentoalveolar da UFU .....	240
Qualidade bioquímica de sementes de alface biofortificadas submetidas ao estresse térmico .....	241
Aspectos imagiológicos das mineralizações em tecido mole .....	242
Bioindicadores de qualidade do solo em sistemas agroflorestais .....	243





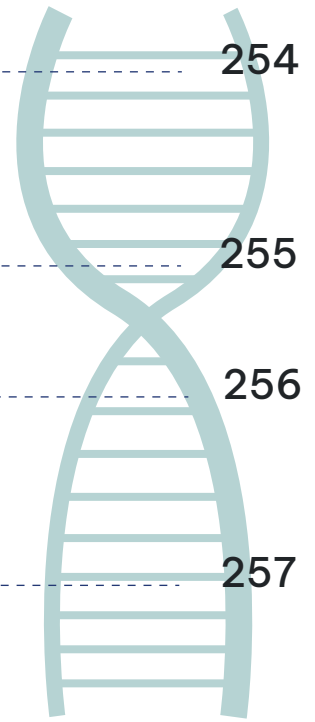
# SUMÁRIO

Protocolo ilustrado para a avaliação clínica do seio materno .....	244
Análise eletromiográfica da região lombar de enfermeiros antes e após a jornada de trabalho em diferentes setores hospitalares .....	245
Associação do consumo de ômega-3 com a massa magra e função muscular de mulheres na pós-menopausa .....	246
Avaliação da composição do bio-óleo em diferentes componentes da unidade de leito de jorro .....	247
Influência dos atributos florais de <i>Pleroma Granulosum</i> (DESR.) D. Don (Melastomataceae) na liberação dos grãos de pólen .....	248
Síntese de nanopartículas metálicas utilizando extratos vegetais .....	249
Avaliação retrospectiva dos fatores preditores do trauma na clínica de trauma dentoalveolar da UFU .....	250
+Esporte Universitário: o conhecimento das comissões técnicas de equipes esportivas de uma universidade pública .....	251
Composição centesimal do Caruru ( <i>Amaranthus SPP</i> ) .....	252
Detecção de fraturas radiculares oblíquas e horizontais em diferentes métodos de imagem .....	253



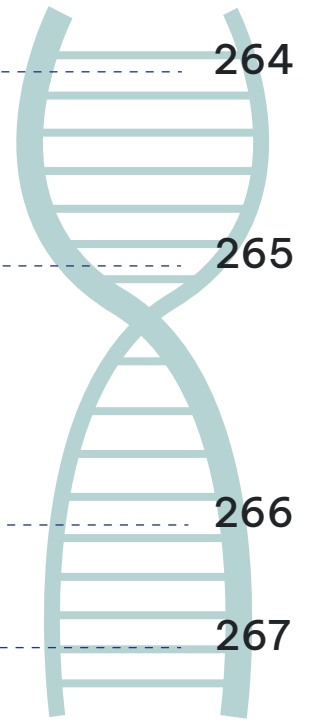
# SUMÁRIO

■ <b>Análise do financiamento, investimento e eficiência do Sistema Único de Saúde das capitais brasileiras e do Distrito Federal</b> .....	254
■ <b>Avaliação da ação do hormônio melatonina na via de apoptose induzida por TNF-<math>\alpha</math> em <i>Drosophila Melanogaster</i></b> .....	255
■ <b>Composição centesimal do Hibisco (<i>Hibiscus Sabdariffa</i> L.)</b> .....	256
■ <b>Avaliação de um canal no Youtube para divulgação científica de assuntos relacionados ao agronegócio</b> .....	257
■ <b>Habilidade de estudantes de graduação em Odontologia no diagnóstico de fraturas radiculares: análise de diferentes métodos de imagem</b> .....	258
■ <b>Análise qualitativa dos espermatozoides de três espécies de cervos do gênero <i>Mazama</i></b> .....	259
■ <b>Herpetofauna dos remanescentes de vegetação natural na Fazenda Santana, município de Nova Ponte, Minas Gerais</b> .....	260
■ <b>Análise do perfil de solicitações de exames laboratoriais do tipo imunológica de um hospital quaternário</b> .....	261
■ <b>Potencial tanífero de espécies do Cerrado</b> .....	262
■ <b>Associação entre o tratamento fisioterapêutico, funcionalidade, exacerbações respiratórias e variáveis genéticas em pacientes com fibrose cística</b> .....	263



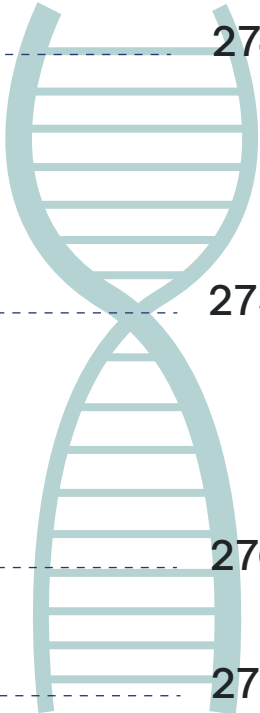
# SUMÁRIO

Qualidade luminosa e população de plantas na fase de bulbificação in vitro de <i>Allum Sativum</i> L. ....	264
O papel do feedback extrínseco no futebol: uma análise da produção científica com enfoque no treinador(a) e jogadores (as) ....	265
Efeito da profilaxia com pasta de hidroxiapatita 3% após diferentes procedimentos de raspagem radicular em periodontia ....	266
Crescimento e produção de plantios puros de Tachi-Branco em diferentes espaçamentos ....	267
Efeito de diferentes doses de radiação ionizante na progressão do reparo ósseo alveolar em mandíbulas de ratos ....	268
Saúde mental e religiosidade dos profissionais de saúde frente ao covid-19 ....	269
Vernalização com temperaturas negativas em alho, variedades Quitéria e Chonan ....	270
Validação do instrumento “Basic Resuscitation Skills Self-Efficacy Scale” para a população brasileira ....	271
O ponto médio calórico está associado com o food craving e ingestão alimentar de gestantes? ....	272
Validação do potencial adaptogênico da <i>Bauhinia Forficata</i> (Subsp. <i>Pruinosa</i> ) em modelo de estresse agudo em camundongos ....	273



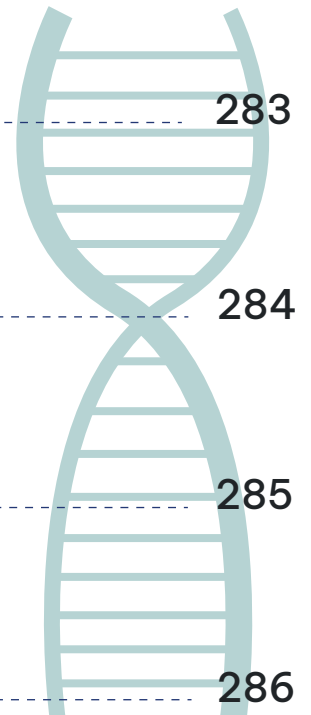
# SUMÁRIO

Doenças parasitárias intestinais em indivíduos institucionalizados: revisão bibliográfica	274
Análise do perfil de biomarcadores presentes no desenvolvimento ou na evolução da hemorragia peri-intraventricular em recém-nascidos prematuros	275
Efeito da severidade e presença de restauração de lesão cervical não cariosa no comportamento biomecânico e previsibilidade de falha	276
Enterovirus-A71 e moléculas antivirais: novas perspectivas	277
Validação de algoritmo computacional para detecção de tumores no método criocirurgia	278
Plantas medicinais e onicomicose: potencial e evidências da atividade antifúngica - uma revisão integrativa da literatura	279
Atividade antiviral de compostos organometálicos no ciclo replicativo do vírus Mayaro	280
Distribuição do sistema radicular do cafeeiro e resistência do solo à penetração em função do uso do Mulching	281
Análise e caracterização do perfil clínico de recém-nascidos pré-termos associado ao desenvolvimento da Displasia Broncopulmonar	282



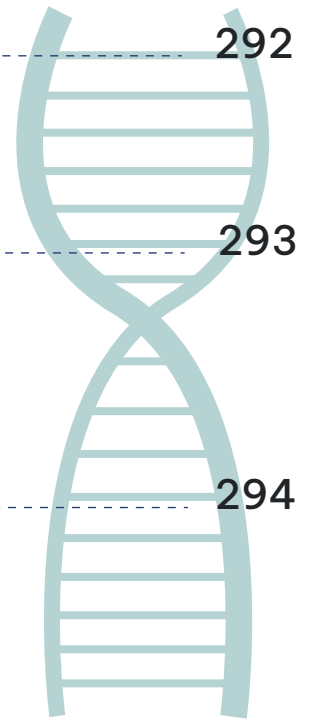
# SUMÁRIO

■ O bochecho de carboidrato único ou seriado não melhorou o desempenho no teste de Yo-yo intermitente, em jogadores de futebol	283
■ Influência da lesão cervical não cariiosa e inserção periodontal na progressão do desgaste dentário e recessão gengival	284
■ A graduação em psicologia e o atendimento integral a vítimas de agressão sexual do Hospital de Clínicas de Uberlândia	285
■ Crescimento de cafeeiros e temperatura do solo em função do uso do Mulching e adubação de liberação controlada	286
■ Influência da morfologia da lesão cervical não cariiosa e técnica restauradora na progressão do desgaste dentário e recessão gengival	287
■ Efeito do treinamento funcional e método pilates sobre o equilíbrio de indivíduos com doença de Parkinson	288
■ Desenvolvimento de pele organotípica com Scaffold de blendas poliméricas de PLA, PEG e nanopartículas magnéticas	289
■ Relação do pico de fluxo expiratório com obesidade em crianças e jovens adultos: revisão sistemática	290
■ Estudo florístico-estrutural de Cerrado em afloramento calcário no Pontal do Triângulo Mineiro: análise florística	291



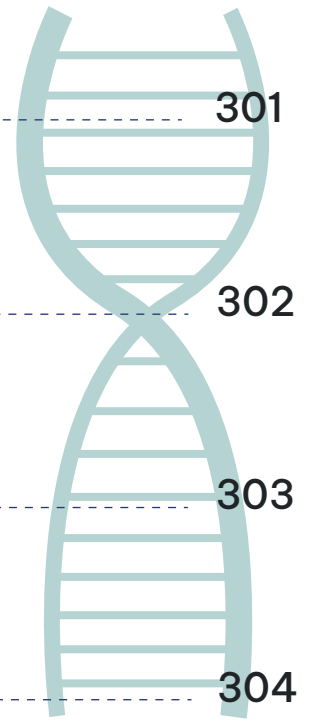
# SUMÁRIO

■ <b>Pediculose da cabeça em crianças de Uberlândia-MG</b> .....	292
■ <b>Caracterização de cantos de Pseudinae (Anura; Hylidae): implicações taxonômicas e distribucionais</b> .....	293
■ <b>Impacto da frequência alimentar na qualidade da dieta e no estado nutricional em mulheres com câncer de mama em quimioterapia: estudo prospectivo</b> .....	294
■ <b>Os alunos canhotos do curso de Odontologia da UFU: perfil, dificuldades, dores ostemusculares e postura na prática laboratorial e clínica</b> .....	295
■ <b>Fatores associados à adesão a alimentação escolar entre adolescentes brasileiros</b> .....	296
■ <b>Revisão sobre o uso de colutórios orais em exodontia de terceiros molares inferiores</b> .....	297
■ <b>Relação entre a variabilidade da pressão arterial e a reatividade da pressão em mulheres após a menopausa hipertensas</b> .....	298
■ <b>Qualidade de sementes de soja em zonas de manejo com diferente potencial produtivo</b> .....	299
■ <b>Investigação da sensibilidade analítica dos testes de detecção de sangue oculto fecal baseados nos reagentes Guaiac e Bendizina em cães</b> .....	300



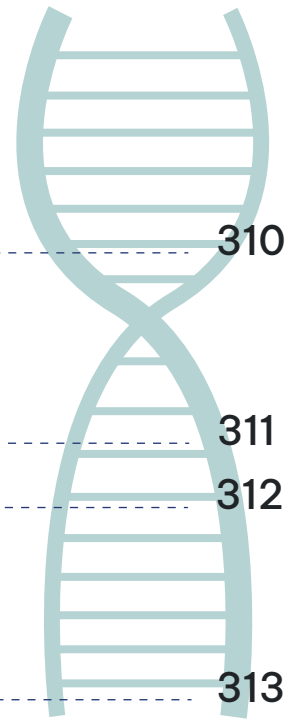
# SUMÁRIO

Trichomonas Tenax em amostras de saliva de estudantes de uma universidade pública no município de Ituiutaba, MG	301
Associação entre o perfil epidemiológico e a função elétrica cardíaca de pacientes com doença de Chagas	302
Caracterização da expressão de Anexina A2 e Citoqueratina 10 em modelos celulares de câncer de mama	303
Efeitos dos diferentes Thresholds na acurácia de análises lineares e volumétricas de biópsias de osso nativo e enxertado	304
Estudo, por ferramentas de biologia computacional, da interação do herbicida Glifosato com receptores de linfócitos humanos e o desenvolvimento de linfomas	305
Avaliação in vitro da influência da espessura da cortical óssea na estabilidade primária em implantes convencionais e de tamanho curto	306
Subnotificação de mortes pela covid-19 no segundo estado mais populoso do Brasil	307
Avaliação de bioaerossóis bacterianos e variáveis ambientais em unidades críticas do Hospital de Clínicas da Universidade Federal de Uberlândia	308
Caracterização centesimal da Araruta (Maranta Arundinacea)	309



# SUMÁRIO

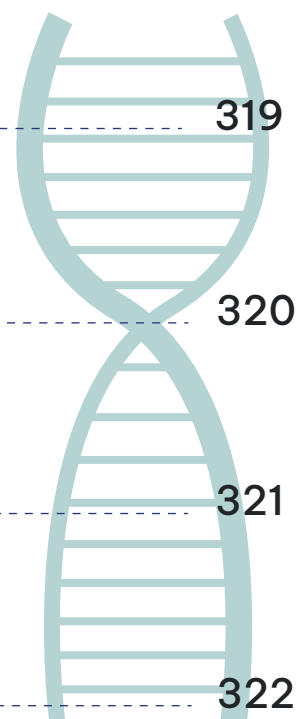
Estado nutricional na cirurgia vascular - estudo transversal em pacientes submetidos à cirurgia vascular arterial no Hospital de Clínicas de Uberlândia: um olhar sobre as comorbidades .....	310
Comparação in vitro da radiopacidade e alteração de cor da coroa promovida por mediações utilizadas em pulpotomia .....	311
Tumores mamários caninos: como prevenir? .....	312
Caracterização dos casos de aborto legal em um serviço para atenção integral a vítimas de violência sexual .....	313
Ocorrência e caracterização de <i>Staphylococcus Pseudintermedius</i> isolados de cães e humanos .....	314
Marcadores prognóstocs no carcinoma mamário canino triplo negativo .....	315
Avaliação das atividades biológicas apresentadas por plantas medicinais do gênero <i>Sabicea</i> .....	316
Avaliação estrutural e antibacteriana de uma L-aminoácido oxidase isolada da peçonha de <i>Bothrops Moojeni</i> .....	317
Aspectos epidemiológicos e clínicos dos acidentes escorpiônicos ocorridos em Uberlândia-MG .....	318





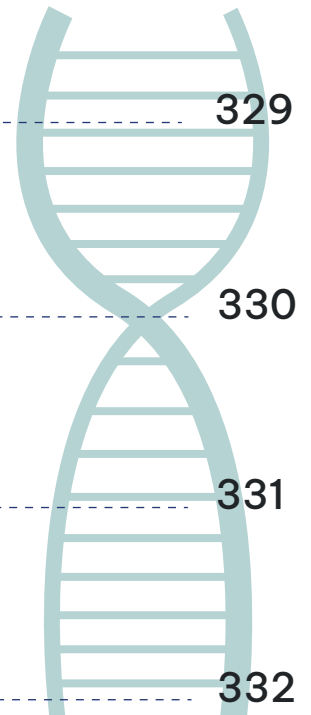
# SUMÁRIO

■ Dentifrícios naturalistas e sem flúor: influência da escovação prolongada na alteração de cor e rugosidade superficial do esmalte dentário	319
■ Risco para síndrome da apneia obstrutiva do sono em pacientes com infarto agudo do miocárdio	320
■ Percepção de mulheres na população geral a respeito do exame de papanicolau e mamografia	321
■ Fatores intervenientes do cuidado em saúde bucal de crianças com transtorno do espectro autista	322
■ Levantamento florístico do Parque Municipal Gávea, Uberlândia, Minas Gerais	323
■ Estudo de casos de lesões orais de doenças infecciosas específicas em um centro especializado em doenças orais	324
■ Prognósticos na cardiopatia chagásica crônica em pacientes atendidos em um Hospital Universitário do Triângulo Mineiro	325
■ Doenças de Chagas e a seguridade social: caracterização no sistema previdenciário e assistencial brasileiro, 2004-2016	326
■ Fagoterapia como estratégia para enfrentar a era pós-antibiótica	327
■ Estudo comparativo de complexos de rênio (I) utilizados para a redução fotocatalítica de CO <sub>2</sub>	328



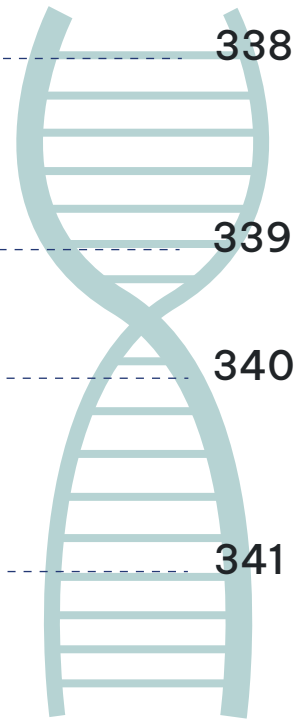
# SUMÁRIO

Uso de medicamentos e fatores relacionados a polifarmácia em pacientes de um serviço odontológico de urgência .....	329
Associação entre antioxidantes plasmáticos e força muscular em indivíduos de meia idade e idosos: dados do Nhanes 2001-2002 .....	330
Análise do diagnóstico e tratamento da doença de Lyme de casos existentes no Hospital de Clínicas de Uberlândia .....	331
Desenvolvimento de tecido organotípico semelhante a pele a partir de células humanas de linhagem .....	332
Estimativa dos impactos técnicos e econômicos de aspectos da criação de novilhas leiteiras .....	333
Avaliação da pirólise rápida em leite de jorro e micropirólise catalítica de bagaço de malte .....	334
Efeito de terapia laser fotodinâmica associada ao azul de metileno (PDT-MB) na proliferação e sobrevivência de células tumorais de próstata humanas (PC3) .....	335
Efeito da camuflagem na predação de Rekoa Marius (Lepidoptera: Lycaenidae) .....	336
Estadiamento clínico de cadelas com carcinoma mamário e seu significado prognóstico .....	337



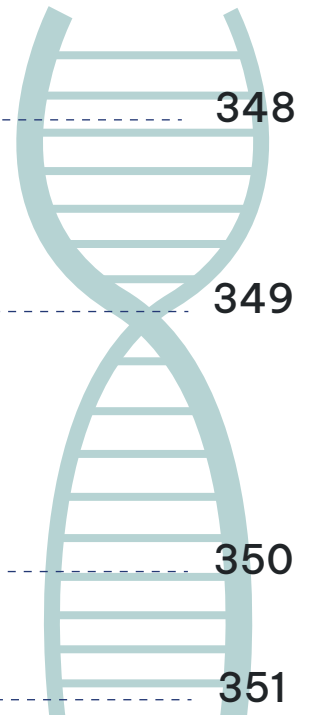
# SUMÁRIO

■ Atlas tridimensional do corpo humano: módulo perna .....	338
■ Influência de diferentes barreiras apicais na resistência à fratura de dentes permanentes jovens .....	339
■ Papel das múltiplas biópsias no manejo clínico de pacientes com nefrite lúpica .....	340
■ Avaliação do potencial inibitório da atividade proteolítica de peçonhas botrópicas por <i>Ilex Paraguariensis</i> .....	341
■ Movimentos antivacinas e hesitação vacinal: percepção de estudantes do curso de ciências biológicas .....	342
■ Inquérito sorológico de Leishmaniose Visceral em Uberlândia .....	343
■ Avaliação da viabilidade de células tumorais mamárias ao tratamento com compostos metálicos .....	344
■ Compostos metálicos de cobre inéditos para o tratamento do câncer de mama .....	345
■ Diversidade de aranhas edáficas encontradas em diferentes usos e manejo do solo no Cerrado .....	346
■ Desenvolvimento de pasta obturadora a base de nanopartículas para dentes permanentes imaturos - análise do manchamento e radiopacidade .....	347



# SUMÁRIO

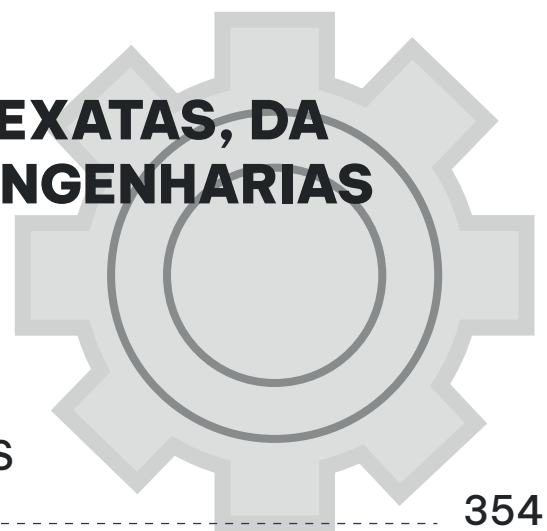
Inquérito de conhecimentos, atitudes e práticas sobre Leishmaniose Visceral em Uberlândia .....	348
Identificação da posição de inclusões em modelo da mama usando ondas de Lamb e métodos de posicionamento espacial .....	349
Associação da ativação do glúteo máximo e médio na cinético de membro inferior em tarefas funcionais unipodais: uma revisão sistemática .....	350
Qualidade de vida e saúde mental de alunos da Faculdade de Odontologia/UFU .....	351
Religiosidade e esperança no enfrentamento do câncer de mama de mulheres em quimioterapia .....	352



## 03.

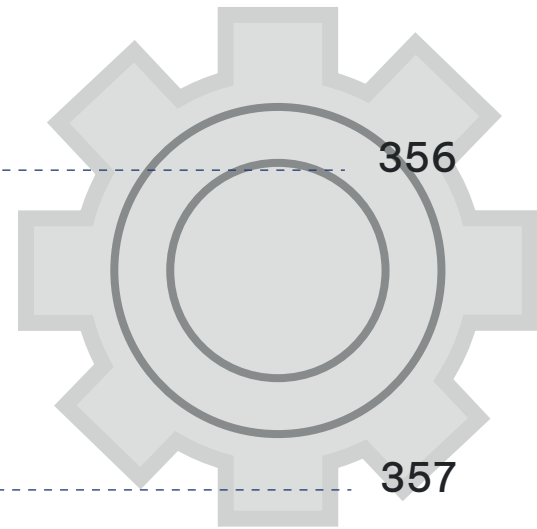
### CIÊNCIAS EXATAS, DA TERRA E ENGENHARIAS

Triagem de larga-escala de novos nanomateriais porosos para captura de H <sub>2</sub> S utilizando simulação de alto-rendimento .....	354
Comparação dos processos de corte com foco em sustentabilidade .....	355



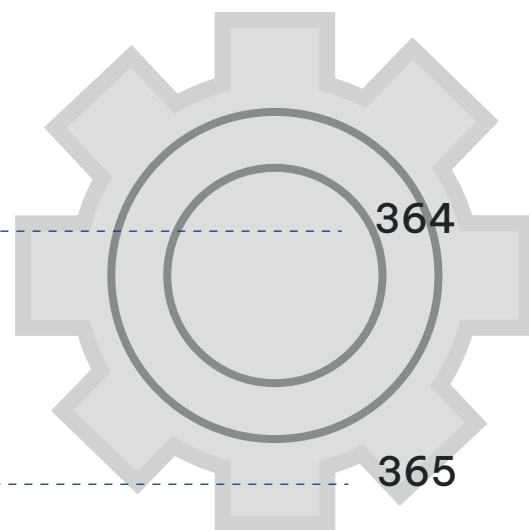
# SUMÁRIO

Segmentação de imagens histológicas da rede vascular óssea com a utilização da Deep Learning .....	356
Avaliação do desempenho dos mapas de ionosfera produzidos pela Universidad Nacional de la Plata no posicionamento por ponto preciso com GNSS no Brasil em baixa atividade solar .....	357
Desenvolvimento de solução de geoinformação aberta voltada à atualização cadastral de uma cidade pequena .....	358
Avaliação da tolerância dimensional de uma peça com formas complexas produzidas por manufatura aditiva .....	359
Relações entre formas de relevo e lito - estruturas em bacia hidrográfica posicionada na Faixa de Dobramentos Brasília (FDB) - Abadia dos Dourados (MG) .....	360
Estudos de robôs manipuladores controlados por redes de Petri para aplicação em robótica colaborativa .....	361
Avaliação do speedup do algoritmo de treinamento de perceptrons múltiplas camadas baseadas em simulações de redes de Petri coloridas .....	362
Modelagem matemática no Ensino Médio: um estudo sobre o número de órbitas relacionados à covid-19 em Uberlândia .....	363



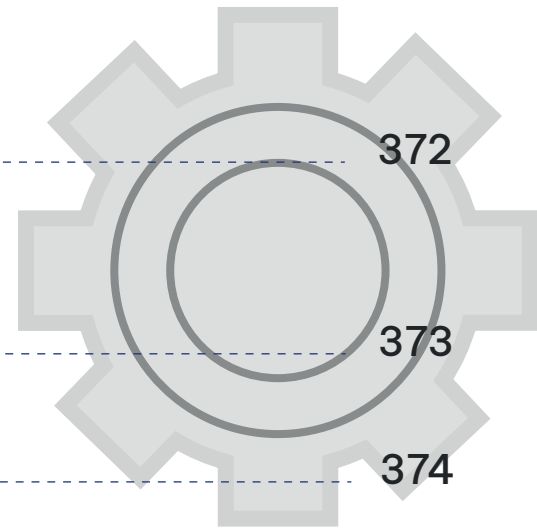
# SUMÁRIO

■ <b>Uso de espectroscopia ótica para determinação de adulterantes em polpa de açaí</b> .....	364
■ <b>Avaliação da modificação da celulose microcristalina com octanoato de celulose para a separação de isômeros de princípios ativos farmacêuticos</b> .....	365
■ <b>Agregados de complexos de rutênio (II) com nanopartículas de prata como modificadores de eletrodos para determinação de catecol</b> .....	366
■ <b>O papel das interações intermoleculares na desnaturação da Albumina - o caso da temperatura</b> .....	367
■ <b>Avaliação de acurácia de modelos tridimensionais gerados a partir de câmaras de baixo custo para o registro de arquiteturas históricas</b> .....	368
■ <b>Formação de estados emaranhados em sistemas tripartites eletromecânicos</b> .....	369
■ <b>O papel das interações intermoleculares na desnaturação da quimotripsina - o caso da ureia</b> .....	370
■ <b>Modelagem do diâmetro de copa de espécies abóreas do Cerrado: uma comparação usando análise de regressão e redes neurais artificiais</b> .....	371



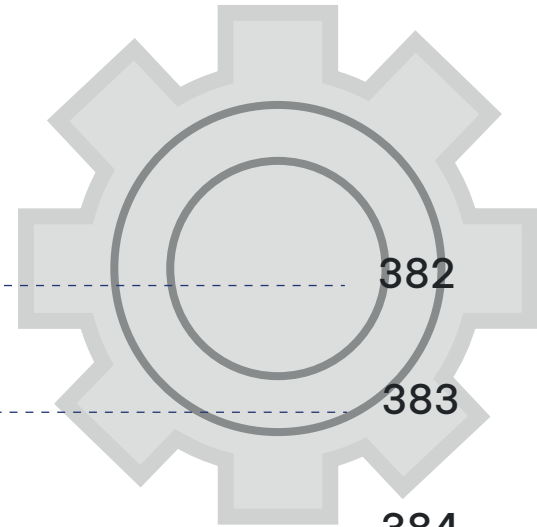
# SUMÁRIO

Relação entre o California Mastitis Test (CMT) e a contagem padrão em placas (CPP) do leite de vacas Girolando .....	372
Condicionantes à formação de dolinas em áreas de intensa atividade agrícola em Coromandel (MG) .....	373
Método ultra-rápido para determinação de arginina e ibuprofeno por eletroforese capilar .....	374
Prospecção fitoquímica e atividade antifúngica dos extratos e frações das raízes externas da <i>Solanum Subumbellatum</i> .....	375
Análise da gavimétria nas estações IHRF no Brasil .....	376
Voltametria de micropartículas imobilizadas para a determinação de adulterantes em medicamentos de formulações naturais .....	377
Utilização de sistemas em fluxo para o estudo cinético das reações de adsorção e de liberação controlada .....	378
Identificação da necessidade da limpeza de cadeias de isoladores utilizando-se de Deep Learning .....	379
Classificação visual de situação e eventos de trânsito veicular baseado em texturas dinâmicas e redes complexas .....	380
Aplicativo para unificação de dados científicos sobre compatibilidade de produtos em misturas de tanque com calda herbicida .....	381



# SUMÁRIO

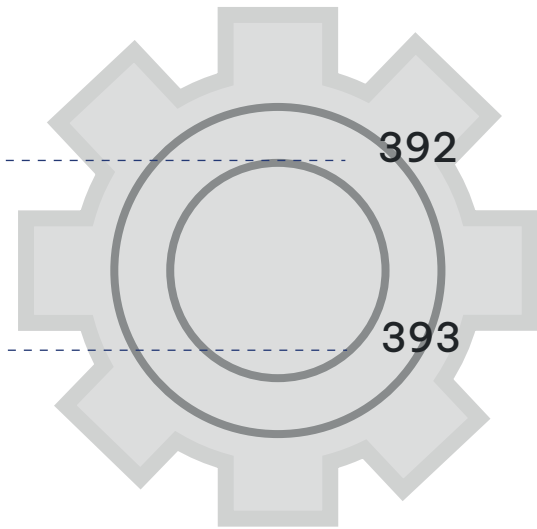
Avaliação de algoritmos baseados em aprendizado de máquina na discriminação de condições fitossanitárias do cafeeiro a partir de dados multifonte .....	382
Interação da proteína GSK-3 $\beta$ com ligantes inibidores. Um estudo teórico .....	383
Efeito antimicrobiano de nanocomplexos de cobre em bactérias livres e sésseis .....	384
Avaliação do desempenho do posicionamento por ponto simples com GNSS aplicando previsões de VTEC no Brasil .....	385
Desenvolvimento de um módulo robótico para instalação de um amortecedor Stockbridge .....	386
Efeito trinômio geometria - concentração-reologia no desempenho do hidroclone hot .....	387
Desenvolvimento e bioimpressão 3D de hidrogéis enriquecidos com biomateriais estimuladores de colágeno para regeneração dérmica .....	388
Introdução às curvas elípticas .....	389
Análise da equidade na distribuição de ressonâncias magnéticas no Brasil .....	390
Ensino remoto do pensamento computacional para crianças usando computação desplugada .....	391





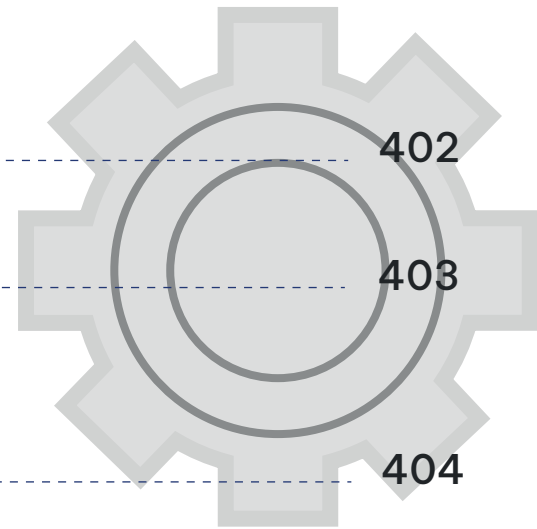
# SUMÁRIO

Produção de fosfatases ácidas por Cepas de Trichodermas SP .....	392
Adsorção e dessorção de fosfato em latossolos muito argilosos da região do Cerrado mineiro .....	393
Preparação e caracterização de membranas poliméricas a base de diacetato de celulose para aplicação como eletrólito sólido polimérico .....	394
Avaliação comparativa entre métodos de detecção de novidade em fluxo de dados .....	395
Utilizando a programação linear na maximização da receita de um produtor de hortaliças de Monte Carmelo - MG .....	396
Extração automática de árvores nas vias urbanas da cidade de Monte Carmelo com uso do índice excesso de verde .....	397
Potencial de produção de fitormônios pelo fungo <i>Aspergillus Niger</i> .....	398
Mapeamento cadastral integrando imagens aéreas e terrestres nos bairros Jardim dos Três e Jardim Zeni na cidade de Monte Carmelo .....	399
Uso de rede neural profunda na análise de sentimentos .....	400
Distribuição longitudinal de plântulas no estabelecimento inicial da cultura do milho .....	401



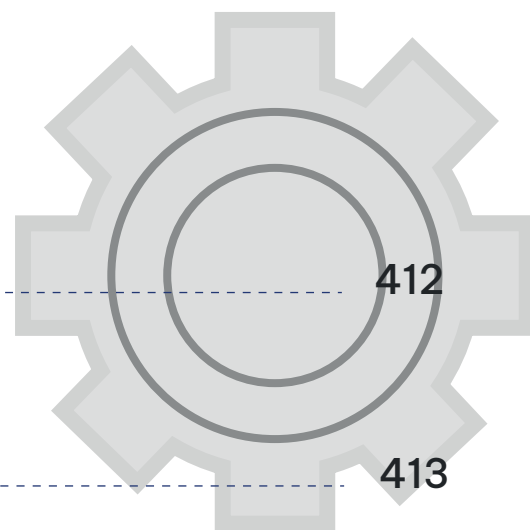
# SUMÁRIO

■ Adsorção de cobre, zinco e cádmio por resíduos da construção civil modificados	402
■ Generalização do problema das menores subcadeias únicas	403
■ Gestão de resíduos de construção civil nos municípios de pequeno porte da região Triângulo de Minas Gerais	404
■ Síntese de $\text{BiVO}_4$ pelo método hidrotérmico de micro-ondas	405
■ Síntese de nanopartículas de $\text{CeO}_2$ com potencial aplicação eletroquímica	406
■ Caracterização e avaliação de diatpomito e caco de telha como adsorventes de bário solúvel para a remediação de águas de mineração	407
■ Síntese, novas técnicas de caracterização e avaliação do potencial biológico de complexos de $\text{CO (III)}$ derivados de ligantes tiossemicarbazonas	408
■ Estudo experimental e numérico da dinâmica de partículas em um disco rotatório	409
■ Análise da integridade da superfície do aço rápido após a retificação com rebolo de alumina monocristalina	410
■ Desenvolvimento de um software em Java de cálculo energético de sistemas de ventilação	411



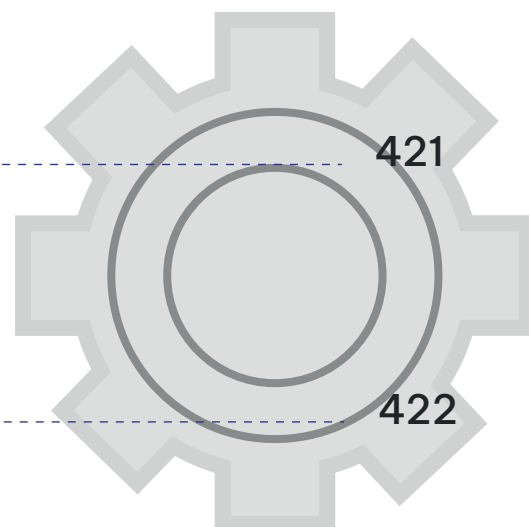
# SUMÁRIO

Desenvolvimento de plataforma minituarizada, portátil e automatizada acopladas em drones para monitoramento de poluentes atmosféricos	412
Síntese e caracterização de complexos organometálicos de rutênio para a aplicação em reações de metátese do tipo ROMP	413
A sequência de Fibonacci e o número de ouro no mercado financeiro	414
Estudo teórico da inibição do transportador de dopamina pela glicose: comparação do efeito narcótico do açúcar com drogas ilícitas	415
Desenvolvimento de algoritmos inteligentes para o planejamento e controle de qualidade de redes geodésicas	416
Caracterização termo-óptica de pigmentos extraídos de plantas	417
Degradação de ranitidina por processos oxidativos avançados empregando nanocompósitos entre materiais a base de carbono e hexacianoferrato de zinco	418
Avaliação de suportes e estratégias para imobilização e estabilização de $\beta$ -galactosidase	419
Construção de uma base de dados para o estudo da estimulação musical em pacientes do Hospital de Clínicas de Uberlândia	420



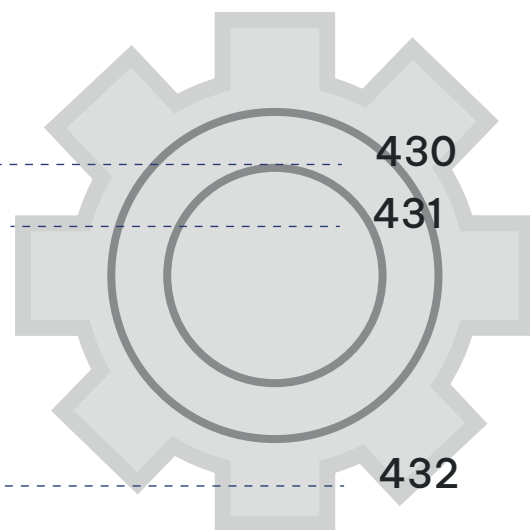
# SUMÁRIO

Desenvolvimento de rotinas computacionais para simulação de deslocamentos em redes geodésicas .....	421
Remoção de matéria orgânica de efluente secundário em Wetland construído com resíduo de construção civil e macrófita presente no Cerrado .....	422
Estudo e avaliação do extrato obtido a partir das cascas do fruto da Caryota Urens (Palmeira Rabo-de-peixe), como indicador ácido-base .....	423
Exatidão de estimativas de diâmetro obtidas por vant para mogno em um sistema agroflorestal .....	424
Desenvolvimento de sensor eletroquímico para monitoramento de metais pesados em amostras de solo .....	425
Secagem de soja em secador roto-aerado: modelagem de transferência de calor e massa e análise da qualidade das sementes .....	426
Produção de biomassa de cepas de Trichoderma Harzianum .....	427
O recuo das áreas úmidas em campos de murundus na chapada do rio Uberabinha, MG: causas e implicações pedológicas .....	428
Ensino da multiplicação utilizando jogos digitais aliado a metodologia ativa: rotação por estação de aprendizagem .....	429



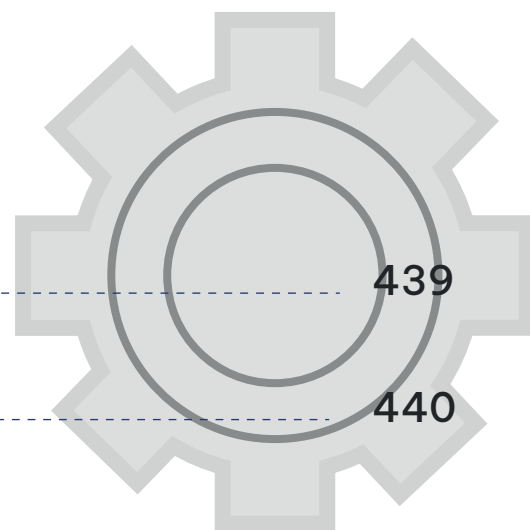
# SUMÁRIO

Clorofila de cafeeiros em função do uso do Mulching e adubação de liberação controlada	430
Análise estatística de estimulações cognitivas	431
Estudo sobre a síntese e complexação derivados de base de Schiff com cátions metálicos. Uma busca por novos quimiossensores	432
Investigação das interações dos fármacos ibuprofeno (IBF) e naproxeno (NPX) com micropartículas de Al <sub>2</sub> O <sub>3</sub> utilizando dinâmica molecular	433
Desenvolvimento de método para determinação de agrotóxicos em anuros por microextração sólido-líquido com partição à baixa temperatura	434
Preparação e desempenho eletroquímico do compósito HDL-RGO/PANI como eletrodos em supercapacitores	435
Utilização da fotogrametria para a inspeção de componentes metálicos fabricados por manufatura aditiva no contexto da indústria 4.0	436
Síntese e caracterização de novos complexos de cobre (II)	437
Desenvolvimento de um dispositivo automatizado para obtenção de imagens utilizando o Raspberry Pi	438



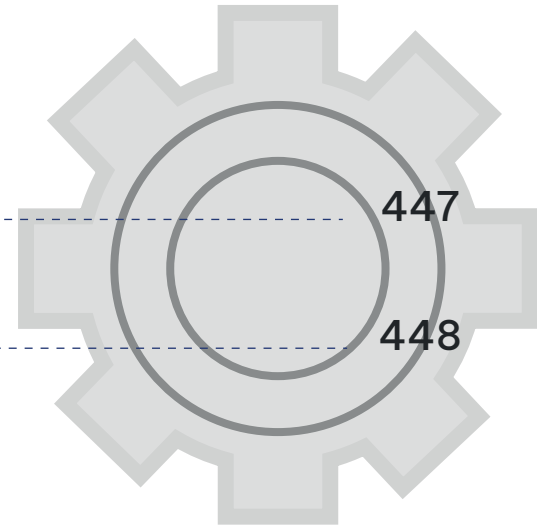
# SUMÁRIO

Utilização de técnica de processamento digital de imagens para reconhecimento de padrões em danos coletados por aeronave remotamente pilotada .....	439
Levantamento bibliográfico de estudos de extratos e derivados semissintéticos de fitol .....	440
Análise espectroscópica e a possível aplicação forense como identificador de digitais do material fotoluminescente SiO <sub>2</sub> - Y <sub>2</sub> O <sub>3</sub> : EU <sup>3+</sup> , SR <sup>2+</sup> .....	441
Pontos quânticos de carbono fluorescentes impregnados em papel para aplicação no sensoriamento de cloranfenicol .....	442
Projeto e implementação de um jogo digital educativo multiplataforma para apoio ao ensino da tabela periódica .....	443
Avaliação do efeito da estimulação cerebral profunda nos sinais motores de indivíduos com desordens do movimento por meio de modelos gaussianos .....	444
Análise de métodos de construção do grafo para detecção de comunidades .....	445
Preparação e caracterização de monólitos poliméricos orgânicos como sorvente para extração na ponteira descartável de micropipeta .....	446



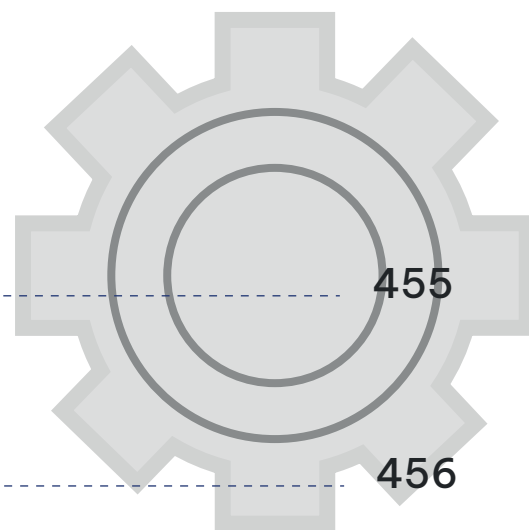
# SUMÁRIO

Estudo das propriedades físico-químicas de fotossensibilizadores visando aplicação em terapia fotodinâmica	447
Efeito da adição de Biochar na simbiose de fungos micorrízicos arbusculares nativos	448
Preparo e caracterização de filmes biodegradáveis e bioativas a partir do poli(ácido láctico) e de compostos antioxidantes extraídos de sementes da chia (Salvia Hispânica)	449
Metodologia de ajuste gaussiano em espectros de luminescência para identificação de bandas em nanocristais semicondutores	450
Conceitos fundamentais de mecânica quântica e sua relação com o fenômeno de teletransporte quântico	451
Avaliação do desempenho produtivo e reprodutivo de vacas leiteiras mestiças (holandesas e Gir) antes e depois de serem manjeadas no sistema “Composto BARN”	452
Caracterização termo-óptica de antocianina na presença de metais para aplicação como biossensor	453
Avaliação agrônômica da interação entre fontes de fósforo e silício no arroz	454



# SUMÁRIO

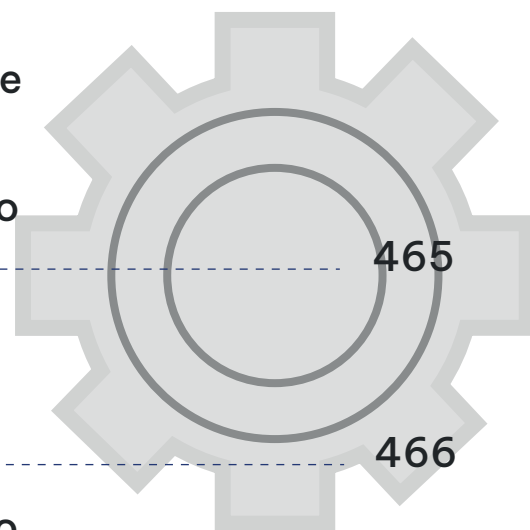
Preparação e caracterização de biocompósitos condutores obtidos a partir de nanofibras de celulose/óxido de grafeno para produção de sensores eletroquímicos .....	455
Design de novas redes metal-orgânicas para aplicação em dispositivo de transferência de calor por adsorção .....	456
Efeito da adição de biocarvão na volatilização de amônia em solo fertilizado com ureia .....	457
Análise de metais em amostras de água do rio Mumbuca com ICP/OES .....	458
Análise e demonstração dos primeiros métodos de soldagem e arco por eletrodo de carvão e eletrodo metálico Nu .....	459
Componentes produtivos do trigo de sequeiro no Cerrado Mineiro .....	460
Comportamento bioclimático de canola no Cerrado Mineiro .....	461
Síntese e caracterização de complexos de Cu II contendo hidrazidas alifáticas e 1,10 - fenantrolina .....	462
Caracterização óptica de nanopartículas e corantes fluorescentes inseridos em salivas artificiais .....	463
Controle óptico de transições de Landau-Zener em qubits .....	464





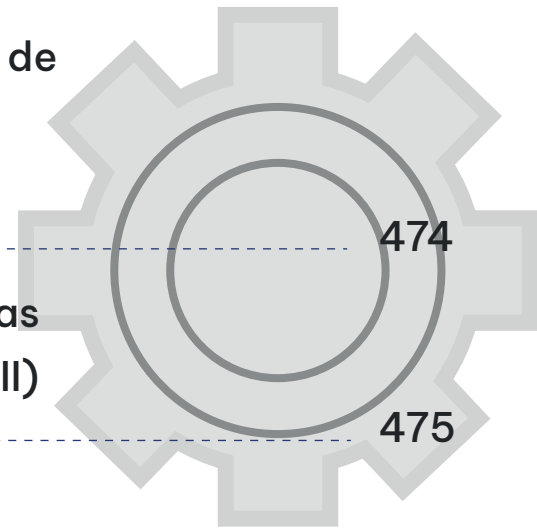
# SUMÁRIO

Estudo sobre a síntese de derivados de bases de Schiff, com estruturas baseadas em fluoresceína, com promissoras aplicações como quimiossensores .....	465
Relação entre os valores de DQO e DBO da estação de tratamento de esgoto de Monte Carmelo - MG .....	466
Modelagem de incerteza baseada em simulação computacional aplicada em redes neurais artificiais e transformações de coordenadas .....	467
Uso de imagens multiespectrais para estimativa da produtividade em áreas de culturas cafeeiras .....	468
Aplicação de métodos numéricos para a predição da diferenciação de colônias celulares na engenharia tecidual de miocárdio .....	469
Efeito da permeação de hidrogênio na estabilidade eletroquímica dos aços de baixo carbono .....	470
Estudo fitoquímico e ação antioxidante e antimicrobiana dos extratos dos galhos da <i>Solanum Subumbellatum</i> .....	471
Produção e recuperação por sistemas aquosos bifásicos de ficocianina de <i>Nostoc sp</i> e <i>Anabaena Variabilis</i> .....	472
Remoção de cobre e zinco de um efluente sintético em Wetland construído utilizando macrófita do Cerrado e resíduo de cerâmica .....	473



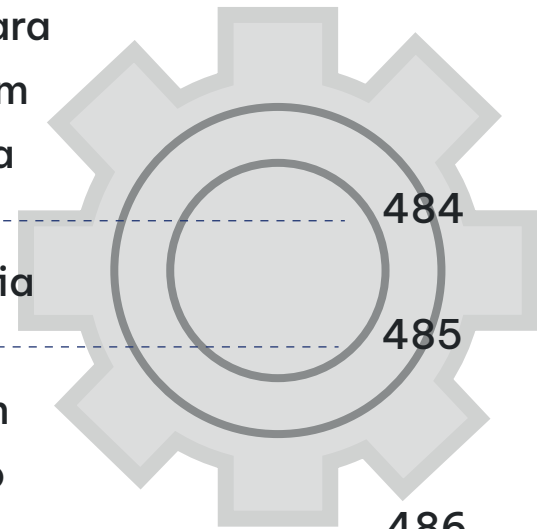
# SUMÁRIO

Levantamento e distribuição espaço-temporal de espécies de escolitíneos (Coleoptera: Curculionidae, Scolytinae) associadas a um sistema agroflorestal .....	474
Abordagem espectroscópica para avaliação das interações entre um complexo de nitro rutênio (II) com ASH/DNA .....	475
Determinação de binzilpiperazina em bebidas adulteradas utilizando eletrodos impressos descartáveis .....	476
Interação da proteína GSK-3 $\beta$ com ligantes inibidores. Um estudo teórico .....	477
Aplicação de um coagulante natural obtido a partir de resíduo agroindustrial no tratamento de efluente .....	478
Fusão de extratores de características para representar imagens .....	479
Caracterização óptica e antimicrobiana de biomateriais de quitosana/corantes naturais e nanopartículas visando aplicações em embalagens funcionais .....	480
Estimativas de parâmetros genéticos em um teste de procedência e progênes de tachi branco .....	481
Características de Euler e aplicações .....	482
Estudo do efeito das propriedades físico-químicas no Nb <sub>2</sub> O <sub>5</sub> no seu desempenho fotocatalítico na degradação de poluentes orgânicos .....	483



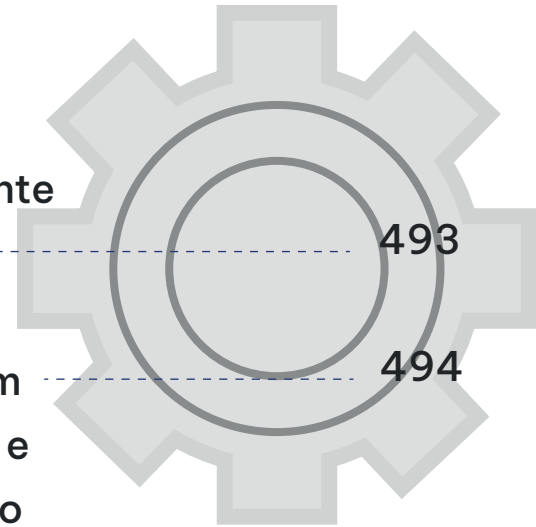
# SUMÁRIO

Projeto e implementação de um sistema web para o acompanhamento de atividades realizadas em um jogo educativo de apoio ao ensino da tabela periódica .....	484
Processamento de sinais de eletroencefalografia (EEG) em frequências elevadas .....	485
Construção de cenários como subsídio para um jogo digital de apoio ao ensino contextualizado dos elementos da tabela periódica .....	486
Síntese, caracterização e atividades antiproliferativas de nanopartículas de óxido de cobre com anticorpo Fab para câncer de mama triplo-negativo .....	487
Avaliação agronômica de cultivares de soja no Alto Paranaíba mineiro .....	488
Remoção de matéria orgânica de efluente secundário em Wetland construído com resíduo de construção civil e macrófita presente no Cerrado .....	489
Biossensores para diagnóstico de vírus respiratórios: vírus sincicial respiratório .....	490
Iconofósseis e correlação estratigráfica da formação capacete na região de Coromandel (MG) .....	491
Criação de uma API web para suporte à administração e acompanhamento de uso de um jogo digital educativo para apoio ao ensino da tabela periódica .....	492



# SUMÁRIO

Estudo da aplicação da semente de mamão formosa ( <i>Carica Papaya L.</i> ) processada como adsorvente para remoção de cromo VI de efluente sintético .....	493
Levantamento bibliográfico sobre atividades biológicas de <i>Piper Fuliginum</i> e <i>Piper Arboreum</i> .....	494
Avaliação do efeito do $CE4+$ na microestrutura e luminescência do material óxido de ítrio dopado com $EU3+$ para possível aplicação em fotônica .....	495
Síntese e caracterização de uma série de sulfonamidas potente contra a doença de Chagas .....	496
Análise financeira de projetos de ventilação para condicionamento de ar .....	497
Mapeamento de indicadores de acessibilidade e mobilidade urbana do sistema de transporte público por ônibus no município de Uberlândia/MG .....	498
A cobertura superficial da bacia hidrográfica do Ribeirão do Brejão (MG): relações com a evolução do relevo e subsídio ao planejamento ambiental .....	499
Avaliação das propriedades físicas do queijo minas artesanal do Cerrado durante o período de maturação .....	500
Extração em fase sólida e voltametria de redissolução anódica: uma estratégia para quantificação de chumbo em nível traço .....	501





**01.**  
**CIÊNCIAS**  
**HUMANAS E**  
**SOCIAIS,**  
**LETRAS E**  
**ARTES**

# A QUESTÃO ORÇAMENTÁRIA NO ÂMBITO DO PNAES DURANTE O PERÍODO 2014-2019: INTERAÇÕES E DESCOMPASSOS A PARTIR DA EC 95/2016

Felipe Jabali Marques [1]; Leonardo Barbosa e Silva [2].

1- Faculdade de Direito, Universidade Federal de Uberlândia, Brasil.

2- Instituto de Ciências Sociais, Universidade Federal de Uberlândia, Brasil.

**Introdução:** As mudanças recentes na educação superior federal trouxeram consigo uma maior demanda por políticas de permanência. Porém, desde 2016, a Emenda Constitucional no 95 instituiu o teto dos gastos com validade de vinte anos. **Objetivos:** Este trabalho objetiva averiguar o comportamento do orçamento e da cobertura do Programa Nacional de Assistência Estudantil - PNAES, observando os efeitos da Emenda Constitucional no 95 de 2016. **Métodos:** Trata-se de pesquisa quantitativa de natureza documental, com análises apoiadas por duas fontes secundárias de dados: A Lei Orçamentária Anual (LOA) e o Censo da Educação Superior. **Resultados:** Os resultados apontam para a queda substancial do orçamento nominal e real a partir de 2016, bem como das coberturas e dos valores gastos por discente. A partir dos resultados obtidos, parece nítido que o processo de democratização do acesso à educação superior federal passa a correr sérios riscos uma vez que se constata o encontro entre o crescimento da demanda por assistência estudantil e a redução real, geral ou per capita dos recursos direcionados ao público mais vulnerável das IFES. **Conclusões:** Assim, o novo perfil discente, ainda mais negro e mais popular, encontra-se ameaçado pela dificuldade de cobertura da demanda por assistência estudantil e proteção social nas IFES e, por conseguinte, tem-se uma ameaça real ao direito à educação alcançado de maneira inédita por uma fração historicamente excluída.

**Palavras-chave:** Assistência Estudantil. PNAES. Emenda Constitucional 95. Instituições Federais de Ensino Superior. Orçamento Público.

**Área:** Ciências Humanas e Sociais, Letras e Artes

**CEUA ou CEP:** Não se aplica

**Modalidade:** Graduação

**Fontes Financiadoras:** PIVIC

[1] felipejabali@gmail.com

[2] barbosaesilva.leonardo@ufu.br

# DESCOBRINDO POTENCIALIDADES: O SISTEMA INTERAMERICANO DE DIREITOS HUMANOS, SOCIEDADE CIVIL E VIOLAÇÕES DE DIREITOS HUMANOS NOS EUA

João Marcos Poyer Melo [1]; Isabela Gerbelli Garbin Ramanzini [2].

1- Instituto de Economia e Relações Internacionais, Universidade Federal de Uberlândia, Brasil.

2- Instituto de Economia e Relações Internacionais, Universidade Federal de Uberlândia, Brasil.

**Introdução:** O Sistema Interamericano de Direitos Humanos (SIDH) costuma ser visto, dentro dos Estados Unidos, como uma arquitetura internacional de proteção dos direitos humanos mais adequada à mediação de problemas latino-americanos do que propriamente para questões de direitos humanos domésticas. Essa visão limitou o SIDH aos interesses norte-americanos no exterior, ao mesmo tempo em que distanciou o sistema regional do público doméstico nos EUA. Na última década, contudo, uma alteração do padrão de participação foi observada. **Objetivos:** Com isso, o trabalho busca identificar a trajetória de conexão de organizações da sociedade civil norte-americana com o SIDH, qualificando a natureza desses atores, as formas de participação social e os temas avançados no sistema regional. **Método:** Trata-se de uma pesquisa explicativa quantitativa, que foi dividida em quatro partes, a primeira delas foi a compilação de audiências, a segunda foi a da classificação das audiências, a terceira foi a da revisão de literatura e construção de tabelas e gráficos e a quarta relacionou-se à redação do texto. **Resultados:** Pode-se afirmar que o SIDH passou a figurar na caixa de ferramentas da Sociedade Civil para combater desvios compreendidos como tirânicos, além disso, identifica-se que as ONGs foram a instituição pioneira entre a Sociedade Civil. **Conclusão:** Na última década, as transformações regionais e o turbilhão político-social nos Estados Unidos provocaram mudanças na percepção da Sociedade Civil norte-americana quanto às potencialidades do SIDH para avançar sobre injustiças históricas enraizadas no país, em uma demonstração de que houve uma descoberta de novas potencialidades quanto ao SIDH.

**Palavras-chave:** Direitos Humanos. Comissão Interamericana de Direitos Humanos. Organizações da Sociedade Civil.

**Área:** Ciências Humanas e Sociais, Letras e Artes

**CEP:** 38408-102

**Modalidade:** Graduação

**Fontes Financiadoras:** CNPq - INEU

[1] poyerjoao@gmail.com

[2] isabela.garbin@ufu.br

# A EDUCAÇÃO NAS PESQUISAS DE FLORESTAN FERNANDES SOBRE AS RELAÇÕES RACIAIS ENTRE NEGROS E BRANCOS (1951 – 1964)

Laís Rodrigues dos Santos [1]; Mario Borges Netto [2].

1- Instituto de Ciências Humanas do Pontal, Universidade Federal de Uberlândia, Brasil.

2- Instituto de Ciências Humanas do Pontal, Universidade Federal de Uberlândia, Brasil.

Este relatório tem a finalidade de apresentar os resultados de nossa pesquisa, cujo objetivo foi problematizar a educação no processo de integração do negro na sociedade de classes, a partir das pesquisas de Florestan Fernandes sobre as relações raciais entre negros e brancos, no período de 1951 a 1964. Trata-se de uma pesquisa bibliográfica, cuja principal fonte foi o relatório da pesquisa coordenada por Roger Bastide e Florestan Fernandes, *Relações raciais entre negros e brancos em São Paulo*, publicado em 1955. Metodologicamente, optamos por uma abordagem que permitiu revelar as interfaces das manifestações do objeto de investigação como produto histórico-social determinado por fatores sociais, políticos, econômicos e culturais inter-relacionados. Da pesquisa concluímos que a educação não é central nos estudos de Fernandes, porém sempre é resgatada e mencionada na relação com as possibilidades de ascensão social e ocupacional do negro. A educação aparece nos escritos de Fernandes na boca do negro como instrumento fundamental de mudança e melhoria das suas condições materiais e objetivas de trabalho e de vida. Além disso, a educação aparece de três formas diferentes, a saber: a) como maneira de (de)formar o negro enquanto escravo; b) de (con)formar o negro para buscar uma identidade cultural branca e pautar seus comportamentos ao padrão moral e de vida dos seus ex-senhores; c) os homens negros passam a se educar entre si, formando-se enquanto agentes da transformação social no que tange ao combate à discriminação e ao preconceito racial. Agradecemos a UFU pelo apoio na realização desta pesquisa.

**Palavras-chave:** História da Educação. Florestan Fernandes. Educação. Relações raciais. Inquérito UNESCO-ANHEMBI.

**Área:** Ciências Humanas e Sociais, Letras e Artes

**CEUA ou CEP:** Não se aplica

**Modalidade:** Graduação

**Fontes Financiadoras:** Não se aplica

[1] rodrigues01sl@gmail.com

[2] mario.netto@ufu.br



# A HISTÓRIA DA MORTE NA EDUCAÇÃO BÁSICA: GUIA DIDÁTICO DE VERBETES SOBRE A MORTE E O MORRER, SÉCULOS XIII-XVIII

Gabriella Carvalho Motta [1]; Mara Regina do Nascimento [2].

1- Instituto de História, Universidade Federal de Uberlândia, Brasil.

2- Instituto de História, Universidade Federal de Uberlândia, Brasil.

**Introdução:** O projeto – atrelado ao ProfHistória/UFU – refere-se à elaboração de um glossário analítico para fins didáticos, sobre as representações da morte e do morrer nos imaginários sociais dos séculos XIII ao XVIII. Não temos notícia, no Brasil, de obras desse tipo sobre o tema, ainda mais com a atenção voltada para a Educação Básica. **Objetivos:** De modo geral, buscamos reunir uma série de vocábulos, ou termos-chave, facilitadores para a compreensão dos imaginários daquelas sociedades medievais totalmente impregnadas de religião. **Métodos:** Os dicionários que se pautam como instrumentos de consulta e pesquisa precisam adotar uma linguagem que se coloque como intermediária entre o texto acadêmico-histórico e o de divulgação, para que seja efetivamente proveitoso. **Resultados:** Este projeto (2020-2021) pretende ser o embrião de outro mais sólido que já está em andamento e se fará ao longo do ano de 2022, com a edição de uma publicação coletiva, com diversos autores convidados de diferentes instituições. Por isso, nesse segundo momento, o trabalho de pesquisa será voltado para a busca de imagens correlatas aos verbetes que irão compor a obra. **Conclusões:** Graças a pesquisa científica fomentada pela CNPq, o Guia Didático da História da Morte, ainda em construção, é um potencial material e instrumento para usos dentro e fora da sala de aula. A temática da morte pode ser apreendida através dele de uma maneira não tão assustadora ou distante de nós.

**Palavras-chave:** Dicionários. Educação Básica. História da morte. Idades Média e Moderna. Verbetes.

**Área:** Ciências Humanas e Sociais, Letras e Artes

**CEUA ou CEP:** Não se aplica

**Modalidade:** Graduação

**Fontes Financiadoras:** CNPq

[1] biella\_motta@ufu.br

[2] mara-nascimento@ufu.br

# POLÍTICA DE ASSISTÊNCIA ESTUDANTIL: INDICADORES DE PERMANÊNCIA E CONCLUSÃO NA FORMAÇÃO DE MULHERES BOLSISTAS

**Maria Carolina Curcino Mota Maldonado [1]; Leonardo Barbosa e Silva [2].**  
**1 - Instituto de Ciências Sociais, Universidade Federal de Uberlândia, Brasil.**  
**2 - Instituto de Ciências Sociais, Universidade Federal de Uberlândia, Brasil.**

Agradeço à Universidade de Uberlândia pela oportunidade de pesquisa, e a CNPq, pelo financiamento desta atividade. Este trabalho tem como tema, o uso de indicadores sociais na questão de gênero em um programa social específico: o Programa Nacional de Assistência Estudantil (PNAES). Esta pesquisa, em seu início, tinha como objetivo encontrar e conhecer os indicadores de assistência estudantil da Universidade Federal de Uberlândia e analisá-los a partir da perspectiva de gênero. A metodologia proposta inicialmente, partia de uma análise documental, combinada com análise de dados, entretanto, além de não estarem disponíveis, descobriu-se que estas não existiam. Dessa forma, foram realizadas entrevistas semiestruturadas com mulheres, sendo elas: bolsistas, não bolsistas (mães) e mães bolsistas, de modo a compreender como essa questão de gênero se dá dentro da Universidade na realização ou não das políticas estudantis e de gênero para estas. A ausência de informações relacionadas a gênero e assistência estudantil, foi um importante marcador para elaboração uma hipótese: o Programa de Assistência Estudantil da UFU, não se mostrou sensível a gênero, sendo a política que mais se aproxima a este recorte, a bolsa creche. Tendo em vista que, se não há indicadores sensíveis a gênero, não há diagnóstico das situações de desigualdade de gênero. Portanto, não tem possibilidade de combatê-las. Sendo assim, a Universidade Federal de Uberlândia, deveria se propor a compreender elementos conjunturais e estruturantes, que são realidade para os milhares de estudantes, mães ou não, que encontram diversas dificuldades no âmbito acadêmico, pela ausência de políticas próprias.

**Palavras-chave:** Educação superior. Assistência Estudantil. Gênero. Indicadores Sociais; Desigualdades Sociais

**Área:** Ciências Humanas e Sociais

**CEP:** 38412-196

**Modalidade:** Graduação

**Fontes Financiadoras:** CNPq

[1] mahmaldonado@ufu.br

[2] barbosaesilva.leonardo.ufu.br

# TRANSFORMAÇÃO DE ANIMAIS EM PERSONAGENS: ILUSTRAÇÃO CIENTÍFICA DE SERES IRRACIONAIS PARA ILUSTRAÇÃO CRIATIVA DE SERES RACIONAIS

**Rebecca Emilia de Andrade Miotto [1]; Ronaldo Macedo Brandão [2].**

**1- Instituto de Artes, Universidade Federal de Uberlândia, Brasil.**

**2- Instituto de Artes, Universidade Federal de Uberlândia, Brasil.**

Pretende-se nesta pesquisa, através do desenvolvimento artístico e técnico do ilustrador, o uso do desenho científico como fonte de aperfeiçoamento para a criação de animais personificados a fim de ilustrar livros literários. A partir deste pensamento será exposto um princípio comparativo entre o uso da imagem de caráter científico e a formação de personagens, ou seja, uma transformação dos seres da natureza de irracionais para racionais. O objetivo desta pesquisa está centrado em analisar a importância das ilustrações científicas como referência para elaboração das ilustrações de livros infantis. Para a ordenação dos estudos, realizo uma pesquisa sobre a fauna e a flora do cerrado e da Serra da Canastra, assim como um levantamento bibliográfico sobre os caracteres artísticos de transformação e diferenciação dos animais em formato realista para o ilustrado personificado. A partir disto, faço a escolha dos animais que integram na história e construo a narrativa do livro; por meio das técnicas de pontilhismo e hachura com nanquim elaboro as imagens de aspecto científico e, conseqüentemente, a montagem da visualidade criativa é produzida através de estudos de aquarela, giz pastel e lápis de cor. Visto que, nesta iniciação científica, pude estudar e compreender melhor o desenvolvimento de ilustrações criativas pelo viés da literatura infantil. Observo também o processo da criação das ilustrações científicas, onde pude aperfeiçoar um olhar mais tradicional das técnicas para o constituir dos desenhos. Em suma, a investigação desenvolveu-se de forma interdisciplinar, ocorrendo um diálogo entre ciência, arte e educação.

**Palavras-chave:** Ilustração científica. Literatura infantil. Ilustração criativa. Cerrado. Narrativas visuais.

**Área:** Ciências Humanas e Sociais, Letras e Artes

**CEUA ou CEP:** 449.677.908-01

**Modalidade:** Graduação

**Fontes Financiadoras:** UFU

[1] rebecca.emilia@ufu.br

[2] ronaldomacedobr@ufu.br

# RELAÇÕES ENTRE AMBIENTE CONSTRUÍDO E A INCIDÊNCIA DE ARBOVIROSES EM CONJUNTOS DE HABITAÇÃO SOCIAL: ESTUDO DE CASO NO BAIRRO SHOPPING PARK EM UBERLÂNDIA - MG

Lucas Borges e Silva [1]; Fernando Garrafa [2].

1- Faculdade de Arquitetura e Urbanismo e Design, Universidade Federal de Uberlândia, Brasil.

2- Faculdade de Arquitetura e Urbanismo e Design, Universidade Federal de Uberlândia, Brasil.

**Introdução:** A proliferação do mosquito da dengue está diretamente relacionada ao acúmulo de resíduos e água em quintais particulares. A maioria dos casos ocorre em conjuntos habitacionais, especialmente do programa Minha Casa, Minha Vida, representando, em Uberlândia, 78% dos 38 mil casos em 2019. Frente a esse cenário, o projeto em que se insere esse PIBIC, visa co-produzir uma abordagem eficaz para retrofit de quintais e um conjunto de ferramentas para evitar a proliferação de doenças como ação rápida. **Objetivos:** Estudar e analisar as relações entre alterações no ambiente construído e a incidência de arboviroses em conjuntos de habitação de interesse social com o estudo de caso no bairro Shopping Park em Uberlândia-MG. **Métodos:** Estudo em literatura especializada das relações entre alterações no ambiente construído e a incidência de arboviroses em áreas urbanas. Além de dados de campo semanais oriundos das 13 ovitrampas; espacialização a partir de voo e levantamento fotogramétrico com quantificação das áreas verdes, de entulho, novas construções, áreas impermeáveis, entulhadas, e locais propícios para acúmulo de água. Ademais, análises a partir das experiências na realização de workshops e ações interativas com os moradores. **Resultados:** Locais mais ampliados e impermeabilizados geraram manchas mais proeminente do mapa geral de incidência de focos após o cruzamento dos dados obtidos no período estabelecido. **Conclusões:** Foi observado que, no bairro Shopping Park, as alterações das casas pelo processo de edificar novas áreas impermeáveis (ampliações) contribuíram para que a água seja menos absorvida, o que contribui para a formação de focos do mosquito. **Agradecimentos:** Agradeço às agências de fomento Global Challenge Research Fund (GCRF), ao Conselho Nacional de Desenvolvimento Científico e Tecnológico (CNPq), e à Universidade Federal de Uberlândia (UFU).

**Palavras-chave:** Ambiente construído. Análise espacial urbana. Co-produção. Habitação de Interesse Social. Comunidades saudáveis.

**Área:** Ciências Sociais Aplicadas

**CEUA ou CEP:** CAAE 31593420.5.0000.5152

**Modalidade:** Graduação

**Fontes Financiadoras:** GCRF/UK (Global Challenge Research Fund), FAPEMIG, CNPq, UFU

[1] lucasborgesbs@ufu.br

[2] fgarrafa@ufu.br

# A POESIA DAS CORES: CARLOS DRUMMOND DE ANDRADE EM BUSCA DE FAYGA OSTROWER

Maria Clara Oliveira Pereira [1]; Kenia Maria de Almeida Pereira [2].

1- Instituto de Letras e Linguística, Universidade Federal de Uberlândia, Brasil.

2- Instituto de Letras e Linguística, Universidade Federal de Uberlândia, Brasil.

**Introdução:** Apesar de pouco conhecida no Brasil, a artista plástica Fayga Ostrower trouxe inúmeras contribuições para o cenário artístico brasileiro, despertando a atenção não só dos críticos de arte, como também a admiração de vários autores, dentre eles, Carlos Drummond de Andrade, o qual escreveu um interessante poema em sua homenagem intitulado “Fayga Ostrower”. Esta poesia se encontra na obra “As Impurezas do Branco” (1973). **Objetivos:** O objetivo dessa pesquisa é estabelecer as possíveis relações intertextuais entre poesia e artes plásticas, inseridas por Carlos Drummond de Andrade no poema “Fayga Ostrower”, relacionando-as com o estilo artístico de Fayga e o seu passado como imigrante refugiada da Europa fascista. **Métodos:** Para essa pesquisa usamos métodos bibliográficos. Leituras, fichamentos e discussões críticas em torno dos principais teóricos da poética e das artes. **Resultados:** Com a pesquisa, foi possível compreender os aspectos da poesia de Drummond que, ao homenagear a artista Fayga Ostrower, usou recursos estilísticos e metafóricos em torno das artes plásticas e da guerra. **Conclusões:** O poema “Fayga Ostrower” de Carlos Drummond de Andrade estabelece, por meio de metáforas e alegorias, uma intensa homenagem a esta artista plástica, refugiada de guerra, que traduziu em suas telas tanto a beleza como as tragédias da vida.

**Palavras-chave:** Carlos Drummond de Andrade. Fayga Ostrower. Poesia. Artes plásticas.

**Área:** Linguística, Letras e Artes

**CEUA ou CEP:** Não se aplica

**Modalidade:** Graduação

**Fontes Financiadoras:** CNPq

# MÉTODOS DE AVALIAÇÃO PÓS-OCUPAÇÃO E CO-PRODUÇÃO PARA OBTENÇÃO DE HABITAÇÕES SOCIAIS SAUDÁVEIS: RETROFIT DE QUINTAIS COMO FORMA DE PREVENIR ARBOVIROSES

Nathalia Lya de Melo Carvalho [1]; Simone Barbosa Villa [2].

1- Faculdade de Arquitetura e Urbanismo e Design, Universidade Federal de Uberlândia, Brasil.

2- Faculdade de Arquitetura e Urbanismo e Design, Universidade Federal de Uberlândia, Brasil.

**Introdução:** Arboviroses como a Dengue, Zika e Chikungunya são perigosas, transmitidas em sua maioria pelo mosquito *Aedes aegypti*. A proliferação do mosquito está relacionada às características do ambiente construído e de quintais em moradias particulares. **Objetivos:** Objetiva-se um instrumento de ação conjunta entre a comunidade e pesquisadores para a ampliação da resiliência no ambiente construído, desenvolvendo metodologias e ferramentas de avaliação pós-ocupação e co-produção, para a reforma de quintais em empreendimento de habitação social em Uberlândia (Bairro Shopping Park) como forma de diminuir significativamente a epidemia de arboviroses. **Métodos:** A metodologia inicial do trabalho se constitui na do método quantitativo. Através do desenvolvimento e aplicação de questionários de APO, foram coletados dados com o objetivo de identificar as condições socioambientais que favorecem a procriação do mosquito nesses locais. Ademais, a preparação e realização de oficinas de coprodução e workshops permitiram o desenvolvimento das ferramentas: cartilha e aplicativo web. **Resultados:** Foram observados os comportamentos dos moradores em relação ao ambiente construído que favorecem a proliferação do mosquito da dengue. Com a cartilha e o aplicativo, podem ser desenvolvidas propostas de intervenção baseadas em evidências, visando a eliminação do mosquito em habitações de interesse social a partir da inserção do usuário como protagonista no processo de decisão. **Conclusões:** Pode se concluir que a metodologia é eficaz, capaz de ajudar a comunidade a evitar a disseminação de arboviroses. Agradeço às agências de fomento Global Challenges Research Fund (GCRF), Conselho Nacional de Desenvolvimento Científico e Tecnológico (CNPq), e à Universidade Federal de Uberlândia (UFU).

**Palavras-chave:** Avaliação pós-ocupação. Habitação de interesse social. Comunidades saudáveis. Arboviroses. Co-produção.

**Área:** Ciências Humanas e Sociais, Letras e Artes

**CEUA ou CEP:** CAAE 31593420.5.0000.5152

**Modalidade:** Graduação

**Fontes Financiadoras:** CNPq

[1] nathalia@ufu.br

[2] simonevilla@ufu.br

# EMPODERAMENTO FEMININO COMO ESTRATÉGIA MERCADOLÓGICA: DE MULHER PARA MULHER

**Ana Flavia Aparecida Moreira [1]; Rafaela Cyrino Peralva Dias [2].**  
**[1], [2] - Instituto de Ciências Sociais, Universidade Federal de Uberlândia, Brasil.**

Esta pesquisa teve como objetivo compreender o processo de apropriação mercadológica da temática do empoderamento feminino pela empresa Marisa, conhecida pelo slogan, “De mulher para mulher”. A partir de uma investigação teórica sobre o chamado feminismo de mercado e sobre o significado, historicamente construído, da temática do empoderamento pelo movimento feminista, a pesquisa procedeu a uma análise de conteúdo de 15 campanhas publicitárias realizadas pela empresa Marisa entre os anos de 2017 a 2019. Além disto, foram analisados documentos institucionais da empresa com o intuito de extrair dados sobre a construção da estratégia mercadológica do empoderamento pelo consumo e a força de trabalho empregada, composta por uma minoria de mulheres em cargos gerenciais e uma maioria de trabalhadoras terceirizadas, responsáveis pela produção das roupas comercializadas nas lojas. Os resultados da pesquisa permitem enquadrar a estratégia mercadológica da Marisa como um “feminismo de mercado”. A empresa constrói a narrativa de que as mercadorias que vende são capazes de empoderar as mulheres, ao lhe transmitirem, como que por magia, benefícios como a melhoria da auto-estima. A pesquisa permitiu observar, ainda, que a empresa veicula a ideia de que a experiência de consumo que as mulheres possuem nas lojas Marisa cria, entre elas, um tipo de sororidade, sob a regência da própria Marisa, que aparece personificada como uma mulher amiga e íntima das outras mulheres. Isto significa que o empoderamento feminino proclamado pela Marisa existe apenas no plano fantasmagórico posto que não encontra nenhuma base material concreta que seja capaz de oferecer-lhe sustentação.

**Palavras-chave:** Feminismo de mercado. Empoderamento. Apropriação. Fetichismo. Marketing.

**Área:** Ciências Humanas e Sociais, Letras e Artes

**CEUA ou CEP:** Não se aplica

**Modalidade:** Graduação

**Fontes Financiadoras:** UFU e CNPq

[1] ana.aparecida@ufu.br

[2] rafaelacyrino@ufu.br



# PULSÃO COMO DISPOSITIVO NO TRABALHO DO ATOR/ATRIZ

Maria Eduarda Borges de Paulo [1]; Narciso Larangeira Telles da Silva [2].

1- Curso de Teatro, Instituto de Artes, Universidade Federal de Uberlândia, Brasil.

2- Curso de Teatro, Instituto de Artes, Universidade Federal de Uberlândia, Brasil.

**Introdução:** O conceito de pulsão aparece, primeiramente, na psicanálise de Freud como um “conceito-limite entre psíquico e somático” (FREUD, 1915, p. 3). A pulsão é uma energia presente no corpo humano procurando ser aliviada, é uma força incabada que, no trabalho de ator, age de modo a desequilibrá-lo, tirando-o de sua zona de conforto a partir de uma corporeidade gerada pelos impulsos formados por esse fluxo energético. **Objetivos:** Buscar e experienciar formas de ativar a pulsão no corpo do ator e entender como a cena pode ser potencializada a partir da pulsão. **Métodos:** Pesquisa bibliográfica e videográfica. Experimentação prática de composição a partir da investigação-criação. **Resultados:** Pode-se associar pulsão com tensão e intensidade, tudo é energia. A pulsão como um elemento que instaura presença cênica. E a respiração é uma grande aliada para a ativação da pulsão. **Conclusões:** Ainda há muito o que se pesquisar acerca do tema, mas pode-se concluir que a pulsão é uma grande aliada do ator e de suas relações em cena.

**Palavras-chave:** Atuação. Pulsão. Investigação-criação. Tensão.

**Área:** Artes

**CEUA ou CEP:** 38408-198

**Modalidade:** Graduação

**Fontes Financiadoras:** UFU e CNPq

[1] [duda.borges@ufu.br](mailto:duda.borges@ufu.br)

[2] [narcisotelles@ufu.br](mailto:narcisotelles@ufu.br)



# INDÚSTRIA 4.0: OS DESAFIOS A SEREM ENFRENTADOS PELO BRASIL

**Guilherme Henrique Bueno Mange [1]; Márcia Freire de Oliveira [2].**

**1 - Faculdade de Gestão e Negócios, Universidade Federal de Uberlândia, Brasil.**

**2 - Faculdade de Gestão e Negócios, Universidade Federal de Uberlândia, Brasil.**

**Introdução:** A Indústria 4.0 ganhou espaço recentemente e sua implementação é fundamental para o crescimento de muitos países que procuram desenvolver-se de acordo com o novo cenário industrial. **Objetivos:** O objetivo geral deste trabalho é entender como o Brasil se comporta frente à possibilidade de implementar a Indústria 4.0 em seus negócios. Já os objetivos específicos são: teorizar o contexto histórico das revoluções industriais até os dias atuais; conceituar os princípios da Indústria 4.0 e seus pilares; comparar o comportamento de países que já implementaram a Indústria 4.0 com o Brasil; e analisar os principais desafios para a implementação da Indústria 4.0 no Brasil. **Métodos:** O estudo é de caráter exploratório fundamentado em levantamento bibliográfico a fim de obter um entendimento aprofundado do assunto, consultando diversas fontes para atingir um conhecimento mais abrangente na pesquisa. **Resultados:** Identificou-se que países como Alemanha, EUA, China e Japão são referências em seus modelos industriais estando bem à frente do Brasil que demonstra estar atrasado industrialmente pelo fato de possuir entraves como ausência de políticas nacionais industriais, poucos investimentos em pesquisas e desenvolvimento, baixa qualificação na mão de obra e dificuldades na parceria de setores públicos e privados. **Conclusões:** Esses problemas no Brasil são desafios a serem superados para poder implementar a Indústria 4.0 em seus negócios, podendo melhorar a sua posição em comparação a outros países. Agradecemos à Universidade Federal de Uberlândia (UFU) e o Conselho Nacional de Desenvolvimento Científico e Tecnológico (CNPq) pelo apoio à realização dessa pesquisa.

**Palavras-chave:** Indústria 4.0. Revolução Industrial. Tecnologia. Desenvolvimento.

**Área:** Ciências Sociais Aplicadas

**CEUA ou CEP:** Não se aplica

**Modalidade:** Graduação em Administração

**Fontes Financiadoras:** CNPq

[1] gmange@ufu.br

[2] marciafreire@ufu.br

# AS ESQUERDAS ARMADAS NO BRASIL: UM BALANÇO HISTORIOGRÁFICO E DITADURA NO PÓS-1964

**Cristiano Batista Alvarenga Junior [1]; Cleber Vinicius do Amaral Felipe [2].**

**1- Instituto de História, Universidade Federal de Uberlândia, Brasil.**

**2- Instituto de História, Universidade Federal de Uberlândia, Brasil.**

O projeto de iniciação científica pretendeu compreender e refletir por meio das obras *Combate nas trevas*, de Jacob Gorender, *A revolução faltou ao encontro: os comunistas no Brasil*, de Daniel Aarão Reis Filho e *O fantasma da revolução brasileira*, de Marcelo Ridenti, as narrativas construídas na historiografia que estabeleceram uma visão de conjunto da luta das esquerdas armadas brasileira. Desta forma, buscamos entender as versões em disputa da História do Brasil que estão postas sobre período da década de 1960. Como metodologia de trabalho, propomo-nos examinar os textos historiográficos, e este percurso que trilhamos de reflexão foi dividido em 3 etapas fundamentais: 1) Uma pesquisa da trajetória dos autores: política e intelectual; 2) Buscou entender quais conceitos os autores mobilizam e como esses conceitos são trabalhados nas narrativas por eles construídas; 3) Estabelecemos possíveis panoramas de comparação, confrontando os intelectuais e analisando suas contribuições para o entendimento do tema em discussão. Podemos concluir, desta forma, que os três livros se relacionam nas temáticas abordadas, mas com perspectivas políticas e sociais diferentes e que disputam as narrativas a respeito dos grupos guerrilheiros. Os autores se tornaram referências sobre a temática e orientaram diversos outros historiadores que também refletiram sobre a ditadura. Este debate se mostra muito atual no nosso dado contexto histórico de 2021, com todos os discursos negacionistas sobre os absurdos cometidos contra o estado de direito e contra os direitos humanos e dos cidadãos, os autores pesquisados tem muito a contribuir a este respeito a partir de seus relatos.

**Palavras-chave:** Historiografia. Engajamento. Esquerdas armadas no Brasil. Ditadura civil-militar. Década de 1960.

**Área:** Ciências Humanas e Sociais, Letras e Artes

**CEUA ou CEP:** Não se aplica

**Modalidade:** Graduação

**Fontes Financiadoras:** CNPq

[1] cristiano.alvarenga@ufu.br

[2] cleber.felipe@ufu.br

# “ENTRE A HARMONIA E O TIMBRE”: UMA ANÁLISE DE MÚSICAS PARA PIANO DE GALINA USTVOLSKAYA E SALVATORE SCIARRINO

Mariana Aparecida Mendes [1]; Daniel Luís Barreiro [2].

1- Instituto de Artes, Universidade Federal de Uberlândia, Brasil.

2- Instituto de Artes, Universidade Federal de Uberlândia, Brasil.

**Introdução:** Nessa pesquisa, produzida através do programa PIBIC/FAPEMIG/UFU, foram realizadas análises de duas obras do século XX em que a exploração das sonoridades do piano constitui um elemento fundamental de organização do discurso musical: a Sonata n.6 (1988), de Galina Ustvolskaya (1919-2006), e a Sonata n.2 (1983), de Salvatore Sciarrino (1947). **Objetivos:** Buscou-se compreender o discurso musical nessas duas obras, centrando-se em considerações sobre a harmonia e o timbre. **Método:** Foram identificadas as estruturas verticais (notas simultâneas) e suas relações com configurações horizontais das notas; os dados foram organizados em gráficos e diagramas para estabelecer comparações e relações sobre as organizações harmônicas e suas implicações para o resultado sonoro global em cada peça. A reflexão voltou-se não só para o discurso musical das obras, mas também sobre o conceito de harmonia e escuta, tendo como principal referencial teórico Menezes (2002). **Resultados:** Com base no trabalho de Ruviano (2006), foram apresentadas reflexões sobre a estrutura da Sonata n.6, de Ustvolskaya, e os três tipos de clusters utilizados pela compositora. Na Sonata n.2, de Sciarrino, foi abordado num importante aspecto de sua poética – a composição por figuras, e, especificamente, a figura do little bang, analisando os acordes que articulam essa figura musical na obra. **Conclusões:** Constatou-se que é mais relevante entender como as estruturas se desenvolvem no decorrer do discurso musical e quais suas relações para a constituição da sonoridade dentro de cada música, do que tentar sistematizá-las, sobretudo em categorias que busquem aplicação para além da obra analisada.

**Palavras-chave:** Galina Ustvolskaya. Salvatore Sciarrino. Harmonia e timbre. Cluster. Análise musical.

**Área:** Ciências Humanas e Sociais, Letras e Artes

**CEUA ou CEP:** 38400-902

**Modalidade:** Graduação

**Fontes Financiadoras:** UFU

[1] mendes.mari7@gmail.com

[2] dlbarreiro@ufu.br

# A EDUCAÇÃO DAS RELAÇÕES ÉTNICO-RACIAIS NO CONTEXTO UNIVERSITÁRIO: UMA BREVE ANÁLISE CURRICULAR NOS CURSOS DE LICENCIATURA DA UFU CAMPUS PONTAL

Lúcia Helena dos Santos Oliveira [1]; Cristiane Coppe de Oliveira [2].

1- Instituto de Ciências Humanas do Pontal, Universidade Federal de Uberlândia, Brasil.

2- Instituto de Ciências Exatas e Naturais do Pontal, Universidade Federal de Uberlândia, Brasil.

Esta pesquisa pretende apresentar uma análise dos currículos dos cursos de graduação em licenciatura na Universidade Federal de Uberlândia (UFU) no campus Pontal, tomando como referência a implementação da Lei 10.639/03. Além de identificar como a educação para as relações étnico-raciais está sendo trabalhada nos currículos de cada curso, nos planos pedagógicos considerando o período antes e depois de 2019, evidenciando as mudanças exigidas por lei. Utilizou-se de uma abordagem qualitativa do tipo exploratória, de acordo com as descrições de Severino (2007). Os dados consistem no mapeamento de pesquisas que abordam a temática étnico-racial nos cursos de licenciatura e na análise dos planos pedagógicos dos cursos de licenciatura do Pontal. Realizou-se uma busca pelo banco de teses da CAPES, elencando dez teses com o tema da pesquisa para identificar: autor, objetivos, discussão principal dos trabalhos, principais autores negros utilizados como referencial teórico e resultados. Analisou-se os planos pedagógicos de cada curso do campus Pontal. Até o momento, o estudo mostrou que Frantz Fanon, Nilma Lino Gomes e Kabengele Munanga foram os principais autores/as negros/as que foram utilizados como referencial teórico nas investigações. A partir dessa evidência, foi elaborada uma biografia de cada um desses protagonistas negros. A temática étnico-racial se mostrou ainda tímida no contexto das licenciaturas. Constatou-se, que é necessário implementar a discussão da temática étnico-racial nos cursos de licenciatura, a fim de preparar o futuro professor para uma prática antirracista e decolonial em relação aos saberes, promovendo a possibilidade de se ter uma educação de qualidade para todos.

**Palavras-chave:** Educação para as relações étnico-raciais. Formação inicial de professores. Decolonialidade do saber.

**Área:** Ciências Humanas e Sociais, Letras e Artes

**CEUA ou CEP:** Não se aplica

**Modalidade:** Graduação

**Fontes Financiadoras:** Diretoria de Estudos e Pesquisas Afro- raciais - UFU

[1] lucia.oliveira@ufu.br

[2] criscopp@ufu.br

# NÚCLEO DE PESQUISA EM TEORIA E HISTÓRIA DA ARQUITETURA E URBANISMO (NUTHAU): PRODUÇÃO ACADÊMICA E INTELLECTUAL

Marcela Fernanda Mendes Ferreira [1]; Denise Fernandes Geribello [2].

1- Faculdade de Arquitetura e Urbanismo e Design, Universidade Federal de Uberlândia, Brasil.

2- Faculdade de Arquitetura e Urbanismo e Design, Universidade Federal de Uberlândia, Brasil.

**Introdução:** A produção acadêmica e intelectual resultante das pesquisas e ações de extensão realizadas no âmbito do Núcleo de Pesquisa em Teoria e História da Arquitetura e Urbanismo (NUTHAU) da Faculdade de Arquitetura e Urbanismo e Design da Universidade Federal de Uberlândia (FAUeD/UFU) é composta por uma série de trabalhos que incluem artigos científicos, inventários, dossiês, entre outros. **Objetivos:** Visando a difusão e socialização desse material, que representa uma importante contribuição para os estudos no campo da teoria e história da arquitetura e do urbanismo, esta pesquisa teve como objetivo levantar, sistematizar e promover a divulgação de tal produção. **Métodos:** Metodologicamente, foram propostas duas sistemáticas de organização: uma planilha contendo múltiplas informações de cada um dos registros e que possibilite, por meio de filtros, a elaboração de listagens diversas e um mapa, no qual serão localizados objetos de estudo das pesquisas, com foco na região do Triângulo Mineiro e Alto Paranaíba. **Resultados:** O trabalho resultou em site contendo a planilha e o mapeamento realizado por esta pesquisa, além de outras informações sobre as atividades do Núcleo. Também foi produzido um artigo no qual foram analisados os levantamentos produzidos. **Conclusões:** A perspectiva trazida pela análise pode iluminar a seleção de novos estudos da cidade, possibilitando se debruçar em áreas de Uberlândia que ainda não foram estudadas. Agradeço ao Conselho Nacional de Desenvolvimento Científico e Tecnológico (CNPq) pela bolsa de Iniciação Científica PIBIC/UFU/CNPq.

**Palavras-chave:** Documentação. Memória. Uberlândia. Contexto urbano. Invisibilidades na história.

**Área:** Ciências Humanas e Sociais, Letras e Artes

**CEUA ou CEP:** Não se aplica

**Modalidade:** Graduação

**Fontes Financiadoras:** CNPq

[1] marcela.mendes@ufu.br

[2] denise.geribello@ufu.br

# HISTÓRIA ORAL E HISTÓRIA SOCIAL. ANÁLISES DE PESQUISAS SOBRE TRABALHO E TRABALHADORES NO TRIÂNGULO MINEIRO (2000-2018)

Edeli Barbosa [1]; Sérgio Paulo Morais [2].

1- Instituto de Ciências Humanas do Pontal, Universidade Federal de Uberlândia, Brasil.

2- Instituto de História, Universidade Federal de Uberlândia, Brasil.

**Introdução:** Essa pesquisa busca compreender como entrevistas tem sido produzidas como História Oral em dissertações e teses do programa de pós-graduação em História da Universidade Federal de Uberlândia (PPGHI/UFU), com foco nas temáticas “trabalho” e “trabalhadores” do Triângulo Mineiro, a partir do recorte temporal dos anos 2000 a 2018. **Objetivos:** Dentre os objetivos, encontra-se a análise e interpretação de padrões contidos nestas pesquisas e a compreensão de como questões relacionadas ao trabalho, as percepções sobre os âmbitos da sociedade e a valorização da memória no social são registradas nas narrativas. **Métodos:** Examina-se, por meio da análise bibliográfica, teses e dissertações do acervo digital do Núcleo de Pesquisas e Estudos em História, Trabalho e Cidade (NUPECHIT). A partir desta análise advém duas etapas: 1ª) recolhimento das fontes que os pesquisadores utilizaram; e 2ª) análise do referencial bibliográfico sobre História Oral e Historiografia/ teoria da história. **Resultados:** A partir de palavras chave e da análise sobre as diversas temporalidades, tem-se revelado uma consonância entre as bibliografias utilizadas para o tratamento de fontes orais frente a adoção de aparatos teóricos vinculados a História Social. **Conclusões:** A pesquisa tem possibilitado observar as temáticas trabalho e trabalhadores, por meio da metodologia de História Oral, revelando, com isso, sujeitos que por muito tempo foram apartados da História Oficial. Por fim, os autores agradecem a Universidade Federal de Uberlândia e ao CNPq que possibilitaram o desenvolvimento da pesquisa.

**Palavras-chave:** Trabalhadores. Trabalho. Triângulo Mineiro. História Oral. História Social.

**Área:** Ciências Humanas e Sociais, Letras e Artes.

**CEUA ou CEP:** Não se aplica.

**Modalidade:** Graduação.

**Fonte Financiadora:** CNPq

[1] edeli.barbosa@ufu.br

[2] moraissp@yahoo.com.br

# CONTAÇÃO DE HISTÓRIAS NA PRIMEIRA INFÂNCIA: VÍNCULO, CORPORALIDADE, ORALIDADE E IMAGINAÇÃO

**Beatriz Pereira Assis Gomes [1]; Mariene Hundertmarck Perobelli [2].**

**1 - Instituto de Artes, Universidade Federal de Uberlândia, Brasil.**

**2 - Instituto de Artes, Universidade Federal de Uberlândia, Brasil.**

Esta pesquisa dedicou-se ao estudo e a criação de experiências artísticas na contação de histórias, buscando contribuições para o desenvolvimento da criança na primeira infância. Foram realizados estudos no campo da primeira infância para compreender como o mundo é aprendido pela criança e o que a criança precisa para um desenvolvimento saudável nessa fase da vida, com base nas contribuições de Emmi Pikler, Rudolf Steiner e Susan Perrow, para assim conduzir os estudos e as práticas da contação de histórias e fazer as escolhas artísticas adequadas. Neste sentido, foram objetivos desta pesquisa realizar estudos teóricos e práticos sobre o desenvolvimento infantil como base para a criação da linguagem de contação de histórias adequada a cada fase da primeira infância (0 a 3 anos e 4 a 6 anos); pesquisar e criar histórias para serem contadas a crianças de 0 a 3 anos e de 4 a 6 anos; criar referencial artístico e pedagógico sobre a linguagem da contação de histórias para a primeira infância. Para auxiliar nessa pesquisa além dos estudos dos autores citados, também participei de cursos e grupos de estudos em formato remoto. Ao longo da pesquisa as experiências foram se revelando em minhas criações e estudos, resultando em um memorial de processo, na contação da história “A garotinha que amava flores” e na criação e contação da história “Piniquim”. Eu me descobri como uma contadora de histórias e me redescobri como criadora de histórias. Concluímos, com os estudos e as experiências, que as contações de histórias online realizadas com crianças – em razão da Pandemia – nesta fase da vida não é o formato mais adequado para que a experiência artística e o vínculo artista-criança aconteçam. No entanto, as formas remotas de trabalho contribuíram para fortalecer a rede de estudos e criações com contadoras/es de histórias e professoras de educação infantil em âmbito nacional.

**Palavras-chave:** Contação de histórias. Primeira Infância. Teatro Infância.

**Área:** Ciências Humanas e Sociais, Letras e Artes

**CEUA ou CEP:** Não se aplica

**Modalidade:** Graduação

**Fontes Financiadoras:** CNPq

[1] [beatriz.gomes@ufu.br](mailto:beatriz.gomes@ufu.br)

[2] [mariene@ufu.br](mailto:mariene@ufu.br)



# A TECNOLOGIA GRUPAL NA SAÚDE MENTAL DE UNIVERSITÁRIOS NA PANDEMIA DA COVID-19

Rafaella Andrade Vivenzio [1]; Marciana Gonçalves Farinha [2].

1- Instituto de Psicologia, Universidade Federal de Uberlândia, Brasil.

2- Instituto de Psicologia, Universidade Federal de Uberlândia, Brasil.

**Introdução:** A pandemia da Covid-19 configura uma crise mundial, que exigiu medidas de enfrentamento para o controle e mitigação de seus danos. As repercussões foram políticas, econômicas, sanitárias e culturais, exigindo ações para impedir a transmissão do vírus para o cuidado físico e psicológico dos indivíduos. **Objetivos:** Analisar a implementação e os resultados do uso de intervenções grupais com estudantes universitários como estratégia de cuidado. **Métodos:** Trata-se de um estudo qualitativo, caracterizado como uma pesquisa-intervenção, em que pesquisadores e participantes puderam refletir sobre os impactos vivenciados no período pandêmico. Foram realizados 7 encontros, com duração de 90 minutos cada e frequência semanal. Participaram 13 estudantes universitários e 3 mediadoras vinculadas a um curso de graduação de Psicologia. Como instrumento foram utilizados: questionário sociodemográfico, avaliação inicial, protocolo de avaliação do processo grupal e avaliação final. Utilizou-se a análise temática para investigação dos dados. **Resultados:** Por meio das intervenções grupais foi possível acolher angústias e sofrimento psíquico, ampliar a consciência de si e fortalecer as redes de apoio dos participantes. As principais temáticas trabalhadas foram ansiedade, perdas, vivências acadêmicas e relacionamentos interpessoais. Após as intervenções, os estudantes relataram sentimentos de alívio, conforto e maior compreensão das emoções. **Conclusões:** Foi possível desenvolver estratégias para atendimentos em grupo frente a pandemia da Covid-19 e de ampliação da rede de apoio, evidenciando a importância de práticas promotoras de saúde vinculadas à própria universidade.

**Palavras-chave:** Covid-19. Intervenção Terapêutica. Tecnologia Grupal. Saúde Mental. Universitários.

**Área:** Ciências Humanas e Sociais.

**CEUA ou CEP:** CAAE 30686920.1.0000.5152

**Modalidade:** Graduação

**Fontes Financiadoras:** CNPq

[1] rafaella.vivenzio@gmail.com

[2] marciana@ufu.br



# O PARADOXO DA CRIAÇÃO DA PERSONAGEM – A REVERBERAÇÃO DA CRIAÇÃO DO SENTIMENTO

Bruno César de Souza [1]; José Eduardo de Paula [2].

1- Instituto de Artes, Universidade Federal de Uberlândia, Brasil.

2- Instituto de Artes, Universidade Federal de Uberlândia, Brasil.

**Introdução:** A partir dos parâmetros sobre a “pesquisa performativa” (HASEMAN, 2015), este projeto pretende investigar teorias e práticas criativas sobre os processos de composição e criação do ator para tentar elucidar a discussão que atravessa o campo teatral sobre “sentimentos, emoção, presença cênica”, bem como “construção psicofísica” e suas representações tanto no atuante quanto no espectador. A pesquisa está atrelada a dramaturgia do texto “Hoje Inventei Viver”, de minha autoria, assim como a direção de uma cena curta de mesmo nome. Trata-se de uma investigação teórico-prática sobre os processos de composição e criação artística com um enfoque na “produção/installação” de sentimentos como construção psicofísica e suas representações tanto no atuante quanto em quem presencia a ação criativa. **Objetivos:** O objetivo principal com esta pesquisa é o de transformar minhas experiências vivenciadas em métodos que poderão ser utilizados por outros artistas e docentes nas aulas de teatro, afim de ter um material pedagógico para elucidar em como trabalhar as emoções e os sentimentos na construção das personagens. **Métodos:** Assim, apoiado na metodologia da “pesquisa performativa” (HASEMAN, 2015), como possibilidade de verticalizar meus estudos e elucidar a discussão que atravessa o campo teatral sobre “sentimentos, emoção, presença cênica”, a partir de algumas inquietações sobre o ofício do ator – como a função do artista de tornar visível o invisível. Em decorrência de um momento de pandemia causado pela Covid-19, as grandes dificuldades encontradas neste primeiro momento da pesquisa foram o acesso às bibliotecas, que foram sanados com encontros semanais de orientação para discutir sobre os temas que perpassam a pesquisa, por exemplo, no que diz respeito a criação de sentimentos pelo ator/artista, respaldados pela bibliografia apresentada no projeto, efetuando fichamentos das principais obras e, concomitantemente, debatendo a respeito de questões encontradas. **Resultados:** Com o meu percurso formativo para o teatro, todos os meus esforços e atenções estavam voltados para a técnica de palco, técnica do ator, posicionamento de cena, interação com outros atores. Assim como um mapeamento da construção psicofísica dos sentimentos e emoções que corroboram na construção das personagens e trabalho do ator. **Conclusões:** Com a finalização da pesquisa percebo que o material didático levantado como um disparador para o trabalho do docente e preparação do ator/artista é somente um disparador para elucidar e trabalhar/transpor as emoções e sentimentos que se é criado nos processos de elaboração de personagens.

**Palavras-chave:** Atuação. Jogo. Sentimento. Emoção. Estado psicofísico.

**Área:** Ciências Humanas e Sociais, Letras e Artes

**CEUA ou CEP:** 14180-000

**Modalidade:** Graduação

**Fontes Financiadoras:** UFU e CNPq

# GESTÃO DO DESIGN PARA A SUSTENTABILIDADE: ESTUDOS DE CASOS COMO ALTERNATIVA ESTRATÉGICA NO CONTEXTO DA ECONOMIA CIRCULAR

Leonardo de Oliveira Bonaldi [1]; Viviane dos Guimarães Alvim Nunes [2].

1- FAUeD, Universidade Federal de Uberlândia, Brasil.

2- FAUeD, Universidade Federal de Uberlândia, Brasil.

**Introdução:** Nas últimas décadas, a dimensão da sustentabilidade incluiu questões sociais, tecnológicas e culturais para abordar o sistema integrado que constitui a sociedade contemporânea. Entretanto, a evolução do atual sistema sócio-tecnológico para níveis mais sustentáveis de operação demanda uma complexa ruptura das práticas cotidianas e depende da ampla participação de um inteiro sistema social. A abordagem estratégica do Design para a Sustentabilidade favorece a gestão ambiental responsável, o crescimento econômico e o progresso social, principalmente porque estimula a adoção de ciclos fechados de extração-produção-consumo-descarte. **Objetivos:** Esta pesquisa teve como objetivo principal identificar, selecionar e analisar casos considerados relevantes e estratégicos para se atingir soluções nesse contexto. De acordo com a literatura, os casos podem estar relacionados aos processos de reciclagem, reuso/reaproveitamento de materiais e aos novos modelos de negócios denominados sistemas produto+serviço. **Métodos:** A metodologia englobou a revisão bibliográfica sobre o tema, estudos de caso de empresas nacionais e questionário. **Resultados:** Os resultados identificaram ações e iniciativas sustentáveis, adotadas por organizações e empresas, alinhadas aos princípios da Economia Circular, subsidiando a construção de uma base de conhecimento, prevendo seu posterior compartilhamento. **Conclusões:** A sustentabilidade, que respeita as limitações dos recursos naturais hoje e no futuro, é condição extremamente importante de atuação empresarial. As pequenas empresas estão mostrando como redesenhar o processo de fabricação e materiais utilizados, porém torna-se necessário que mais empresas implementem ciclos fechados de produção, considerando a complexidade operativa como parte da mudança e adotando a visão sistêmica incluindo cenários interno e externo.

**Palavras-chave:** Economia Circular. Gestão do Design para a Sustentabilidade. Sistemas Produto + Serviço.

**Área:** Ciências Humanas e Sociais, Letras e Artes

**CEUA ou CEP:** Não se aplica.

**Modalidade:** Graduação

**Fontes Financiadoras:** CNPq

[1] leonardobonaldi@ufu.br

[2] viviane.nunes@ufu.br

## ARTISTAS MULHERES EM JOGO

Luísa Malta Lima Fernandes Dantas [1]; Tamiris Vaz [2].

1- Instituto de Artes, Universidade Federal de Uberlândia, Brasil.

2- Instituto de Artes, Universidade Federal de Uberlândia, Brasil.

**Introdução:** A partir da observação de eventos que demarcaram a baixa presença de mulheres nos sistemas artísticos e de acontecimentos que incentivaram uma maior inserção delas, produzimos um jogo de cartas sobre mulheres artistas. **Objetivos:** O objetivo da pesquisa foi desenvolver um jogo como estratégia de acesso e debate sobre a produção de arte por mulheres, bem como sobre a ampliação do acesso a produções artísticas femininas ao longo dos tempos. **Métodos:** Através de um estudo que problematiza a representatividade da mulher no sistema artístico, observa-se a presença de mulheres artistas em quatro momentos: o início das Academias de Arte, os discursos de divisão entre arte e artesanato, a arte feminista e a arte produzida por mulheres na atualidade. Deste estudo selecionamos 45 artistas que integraram as cartas e o catálogo, de modo que os jogadores possam jogar aprendendo sobre seus processos artísticos. **Resultados:** Teve início um debate sobre as possibilidades de atuação das mulheres no campo artístico através da criação de uma plataforma online de acesso e impressão do jogo. Com isso, alcançamos professores e pesquisadores de Goiás, Rio Grande do Sul e Minas Gerais e tivemos uma interessada recepção por perfis das redes sociais que abordam feminismos e arte na América Latina. **Conclusões:** Produzir este jogo vai além do combate ao sexismo ou ao androcentrismo, é usar da didática e do lúdico para ensinar sobre classe, raça, contexto histórico e desigualdade de gênero de forma acessível. Agradeço à UFU e CNPq por possibilitar a realização deste projeto.

**Palavras-chave:** Material didático. Artistas mulheres. Jogo de cartas. Feminismos. Educação.

**Área:** Ciências Humanas e Sociais, Letras e Artes

**CEUA ou CEP:** Não se aplica

**Modalidade:** Graduação

**Fontes Financiadoras:** UFU e CNPq

# REPRESENTAÇÕES SOBRE A ESCOLA MUNICIPAL DE ENSINO FUNDAMENTAL PROF<sup>a</sup>. VICÊNCIA MALCHER, AGROVILA DE CRUZADOR - MARAPANIM/PA (1974-2004)

Andrelle Luane Bentes da Silva [1]

Elizabeth Lannes Bernardes [2]

**Introdução:** Pesquisa em desenvolvimento no âmbito do PIBIC/CNPq-UFU. Seu tema consiste em apreender alguns aspectos da história da Escola Municipal de Ensino Fundamental Prof<sup>a</sup>. Vicência Malcher, localizada no meio rural de Marapanim/PA, no período de 1974 a 2004. Para tanto, a questão proposta incide sobre a busca pelas representações construídas por alunos e professores, que por lá passaram, a respeito desta instituição de ensino. **Objetivos:** O objetivo geral é perscrutar os significados que esses sujeitos atribuem à referida escola em suas vidas. Sendo que os objetivos específicos consistem em compreender: a) os horários de funcionamento, séries ofertadas e total de alunos; b) as características dos professores no que concerne à idade, formação e meios de ingresso na docência; c) origem social e idade dos alunos. **Métodos:** Para atingir tais objetivos foram utilizadas como fonte: história oral (entrevistas com quatro ex-alunos e quatro professoras), documentos escolares impressos e iconografia. **Resultados:** Os resultados parciais aos quais chegamos permitem inferir que as representações apresentadas nas narrativas dos alunos e professores são positivas e valorosas em relação à escola; para os primeiros por ter sido um ambiente de sociabilidades e de aprendizagens, para as segundas por ter proporcionado uma oportunidade de exercício profissional, pelo status social advindo da profissão e pela oportunidade de alfabetizar crianças oriundas de um meio pouco valorizado na história educacional do país. **Conclusões:** Os resultados aos quais chegamos até aqui permitem concluir que a história dessa instituição traz similaridades com a história de tantas outras escolas rurais do país no tocante ao cenário de abandono e degradação, mudanças e permanências e o descaso do poder público acerca de seu funcionamento, deixando de provê-la com recursos básicos. Entretanto, apesar do descaso que perpassa e ecoa até os dias atuais em tais escolas, seus alunos e professores trazem consigo representações que mostram a importância social do papel que essas escolas desempenharam e desempenham para o sistema educacional do país e assim a relevância de seu estudo para a historiografia brasileira.

**Palavras-chave:** História da Escola Rural. Escola Vicência Malcher. Representações. Alunos e Professores.

**Área:** Ciências Humanas e Sociais.

**CEP:** 31354519.8.0000.5152.

**Modalidade:** Graduação.

**Fontes Financiadoras:** CNPq.

[1] andrelle.silva@ufu.br

[2] elizabethbernardes@ufu.br

# PROCESSOS CONSTRUTIVOS ASSISTIDOS POR REALIDADE AUMENTADA: DESENVOLVIMENTO DE UM ASSISTENTE VIRTUAL PARA FABRICAÇÃO DE GEOMETRIAS COMPLEXAS

João Pedro Andrade Caixeta [1]; André Luis de Araújo [2].

1- Faculdade de Arquitetura, Urbanismo e Design, Universidade Federal de Uberlândia, Brasil.

2- Faculdade de Arquitetura, Urbanismo e Design, Universidade Federal de Uberlândia, Brasil.

**Introdução:** Embora a literatura regularmente relate novos processos de fabricação digital, tais métodos geralmente carecem do aspecto da intuição humana na manipulação de materiais, além de exigirem trabalho qualificado e equipamentos caros, impedindo estratégias de implementação eficientes em países não desenvolvidos. **Objetivos:** Para resolver esses problemas, esta pesquisa busca investigar através de experimentos comparativos as potencialidades da Realidade Aumentada (RA) na condução de processos construtivos. Mais especificamente, propõe-se um novo sistema RA baseado em marcadores e de baixo custo para informar processos de montagem manual. **Métodos:** O experimento consistiu na montagem, assistida por RA, de um protótipo complexo, modular e reduzido. Um modelo de parede de forma livre foi projetado usando recursos de programação paramétrica do software Rhinoceros3D (Robert McNeel). Em seguida, o assistente virtual de fabricação foi desenvolvido na plataforma Unity (Unity Technologies) utilizando o kit de desenvolvimento Vuforia (PTC Inc.). Após a montagem do protótipo, a aparência do modelo foi inspecionada para prover inferências sobre a eficiência do sistema. **Resultados:** A montagem durou 1h40 e foi executada por duas pessoas trabalhando simultaneamente: o time-lapse do processo está disponível na web (<https://youtu.be/cOwg2RhntsQ>). Durante a construção, erros de posicionamento eram comuns devido à pequena escala dos blocos. Entretanto, também foram reconhecidos vários benefícios do experimento proposto, como potencial colaborativo, democratização dos processos construtivos e incentivo à liberdade de experimentação formal. **Conclusões:** Resultados sugerem que o sistema proposto apresenta tanto limites de precisão como diversas potencialidades. Pretende-se dar continuidade ao projeto, estudando a eficiência da RA para construção de protótipos maiores.

**Palavras-chave:** Realidade Aumentada. Construção Digital. Exploração da Forma. Assistente Virtual. Manufatura.

**Área:** Ciências Humanas e Sociais, Letras e Artes

**CEUA ou CEP:** Não se aplica

**Modalidade:** Graduação

**Fontes Financiadoras:** CNPq

[1] joao.caixeta1@ufu.br

[2] andre.araujo@ufu.br

# ARTE, ARQUITETURA E CIDADE: UTOPIAS, DISTOPIAS E ARQUITETURAS POSSÍVEIS

**Michel Rossi [1]; Adriano Tomitão Canas [2].**

**1- Faculdade de Arquitetura e Urbanismo e Design, Universidade Federal de Uberlândia, Brasil.**

**2- Faculdade de Arquitetura e Urbanismo e Design, Universidade Federal de Uberlândia, Brasil.**

**Introdução:** Este Projeto de Pesquisa se insere na linha de investigação Arte, Arquitetura e Cidade que busca desenvolver pesquisas relacionadas ao campo da arquitetura e urbanismo e suas relações com as artes visuais na produção nacional e internacional. **Objetivos:** Considerando as especificidades de cada disciplina, a pesquisa pretende desenvolver estudos sobre as problemáticas de cada área, assim como identificar pontos de contato e compreender como as interlocuções entre a arte e a arquitetura contribuem para se pensar os processos ou os projetos, seja o da arte, o do objeto, da arquitetura, do ambiente ou o da cidade. **Métodos:** Nesse contexto, a atual proposta tem como objetos de investigação as proposições arquitetônicas e urbanísticas desenvolvidas por arquitetos atuantes a partir dos anos 1960, propostas estas não concretizadas e que permanecem como utopias e referenciais críticos para a reflexão sobre a cidade contemporânea. Em um momento inicial pretende-se realizar o levantamento e a análise de determinadas propostas desenvolvidas por Archigram, Archizoom, Superstudio, Yona Friedman, Cedric Price, Constant Nieuwenhuys, entre outros, para, num segundo momento, estabelecer aproximações com a produção arquitetônica e artística desenvolvida nas últimas décadas. **Conclusões:** buscando, portanto, investigar possíveis atualizações e/ou releituras, seja em arquiteturas realizadas, seja nas representações da cidade em trabalhos como os de Alain Buxel, Cao Fei e Pierre-Jean Giloux.

**Palavras-chave:** Utopia. Arquitetura. Urbanismo. Arte.

**Área:** Ciências Sociais Aplicadas

**CEUA ou CEP:** 38.408-100

**Modalidade:** Graduação

**Fontes Financiadoras:** CNPq

[1] michel.rossi@ufu.br

[2] adrcanas@ufu.br



# A EXPERIMENTAÇÃO CONSTRUTIVA NA OBRA DE JEAN PROUVÉ: ANÁLISE DOS SISTEMAS MISTOS AÇO-MADEIRA

Beatriz Guilhermino Rodrigues da Costa [1]; Albenise Laverde [2].

1- Faculdade de Arquitetura e Urbanismo e Design, Universidade Federal de Uberlândia, Brasil.

2- Faculdade de Arquitetura e Urbanismo e Design, Universidade Federal de Uberlândia, Brasil.

**Introdução:** A intervenção de Jean Prouvé ocorreu no século XX, com a ascensão da Arquitetura Moderna, por meio do desenvolvimento de sistemas inovadores em aço, executados em sua oficina a partir da experimentação construtiva. Prouvé trabalhou em suas obras utilizando o aço como principal material. Entretanto, com a escassez dessa matéria-prima durante a Segunda Guerra Mundial, o artesão se aperfeiçoou em outros materiais, como a madeira. **Objetivos:** Analisar a utilização do material madeira por Jean Prouvé, em sua metodologia projetual e em suas resoluções construtivas; identificar possíveis áreas de aplicação no contexto contemporâneo. **Métodos:** Análise da literatura internacional sobre a trajetória de Jean Prouvé em 03 etapas - 1934-44; 1944-54; 1954-84; Identificação das diferentes tecnologias aplicadas à madeira; Estudo de diferentes materiais em sistemas mistos. **Resultados:** Revisão bibliográfica e leitura crítica dos debates centrais contidos no tema de pesquisa: metodologia projetual apoiada na experimentação construtiva; sistemas construtivos mistos com madeira e obras de Jean Prouvé desenvolvidas entre 1917 e 1984. Catalogação das obras de Jean Prouvé com o uso da madeira, englobando mobiliário e arquitetura. A catalogação inclui: data de projeto, materiais utilizados, encaixes, fixação e imagem da obra. **Conclusões:** A aplicação do material madeira nas obras de Prouvé foi gradativa. Se iniciou de forma pontual nos mobiliários e, com as experimentações ganhou maior visibilidade. Começando com a madeira maciça e seguindo até a madeira compensada, o artesão pôde aprimorar os usos do material, garantindo maior uso da madeira em obras grandes, de caráter arquitetônico, e em produção industrial.

**Palavras-chave:** Experimentação Construtiva. Madeira. Tecnologia. Sistemas Mistos. Jean Prouvé.

**Área:** Ciências Sociais Aplicadas

**CEUA ou CEP:** 38.408-100

**Modalidade:** Graduação

**Fontes Financiadoras:** CNPq

[1] beatriz.costa@ufu.br

[2] albenise.laverde@ufu.br

# PADRE ANTÔNIO VIEIRA, SEBASTIANISMO E MESSIANISMO JUDAICO NO SÉCULO XVII LUSO-BRASILEIRO

Henrique Pinheiro Judice Menezes [1]; Amon Santos Pinho [2].

1- Instituto de História, Universidade Federal de Uberlândia, Brasil.

2- Instituto de História, Universidade Federal de Uberlândia, Brasil.

**Introdução:** No século XVII, enquanto a Europa passava pelo processo de secularização, derivado do Humanismo e do Renascimento, Portugal opta por outro movimento, não de ruptura, mas de renovação da tradição. Os portugueses passam a buscar suas respostas em crenças renovadas, centralizando ainda mais o lugar até então ocupado pelos messianismos no imaginário social e na história do país. **Objetivos:** Compreender o que há de sebastianismo na cultura judaica sefardita. **Metodologia:** Utilizei de historiadores como Jacqueline Hermann, Antônio José Saraiwa e Carlo Ginzburg para elucidarem a conjuntura histórica do sebastianismo, as trocas culturais entre o judaísmo sefardita e o sebastianismo e para uma leitura minuciosa das fontes: História do Futuro, de Vieira e Relación de Antônio de Montezinos. **Resultados:** Identifiquei em Relación, texto que abre a obra Esperanças de Israel, de Menasseh ben Israel – notável rabino português – questões caras ao sebastianismo. Um exército distante que salvará os judeus de seu cativo, derrotando os espanhóis com o auxílio de um Messias combatente, similar ao D. Sebastião. Também, durante seu processo inquisitorial, o próprio Vieira afirma que convenceu o Rabino Menasseh sobre a segunda vinda do Messias, e foi convencido pelo mesmo que nesta segunda vinda, o Messias viria fisicamente. **Conclusão:** Meu trabalho obteve um resultado satisfatório. Demonstrei empiricamente influências que o judaísmo sefardico sofreu do sebastianismo, como também um testemunho de Vieira sobre estas transformações e influências realizadas nos maiores expoentes messiânicos do século XVII, ele e Menasseh. Agradeço a UFU e ao CNPq pelo auxílio financeiro de minha Iniciação Científica.

**Palavras-chave:** Sebastianismo. Judeus. Sefardita. Antônio Vieira. Menasseh ben Israel.

**Área:** Ciências Humanas e Sociais, Letras e Artes.

**CEP:** 14096420

**Modalidade:** Graduação

**Fontes Financiadoras:** CNPq

[1] henrique.menezes@ufu.br

[2] amon@ufu.br



# CURSO DE MAGISTÉRIO DE EDUCAÇÃO ARTÍSTICA: IMAGENS DA PRODUÇÃO DO ENSINO DE ARTE EM ITUIUTABA

Hugo Vieira da Silveira [1]; Simone Aparecida dos Passos [2].

1- Instituto de Ciências Humanas do Pontal, Universidade Federal de Uberlândia, Brasil.

2- Instituto de Ciências Humanas do Pontal, Universidade Federal de Uberlândia, Brasil.

Esse trabalho apresenta o que foi alcançado dentro do processo de pesquisa da Iniciação Científica intitulada Curso de Magistério de Educação Artística: imagens da produção do ensino de Arte em Ituiutaba. Este encontra-se atendendo ao edital no 04/2020 PIBIC-CNPq, na área de Ciências Humanas, com vigência de 01/08/2020 à 31/07/2021, conforme a Pró-Reitoria de Pesquisa e Pós-Graduação da Universidade Federal de Uberlândia. Teve por objetivo o estudo e análise do material imagético da produção artístico-pedagógica desenvolvida pelo Curso de Magistério de Educação Artística do Conservatório Estadual de Música Dr. José Zóccoli de Andrade, único desta categoria no Triângulo Mineiro de 1970 e 1989. Ao coletar, organizar e classificar o acervo composto por 223 imagens, entre elas fotografias, cartazes, folders e reportagens que registram a formação de professores de educação artística de 1ª a 4ª série, esta pesquisa apresenta uma produção artístico-cultural da cidade de Ituiutaba e região. Sua importância está em apresentar material para que se conheça, reconheça e valorize os contextos das práticas formativas acerca do ensino de Arte e da formação de professores no interior do Brasil e sua relação com a história nacional. Por meio dos estudos realizados foi possível produzir dois resumos expandidos, dois artigos, a escrita de um livro infantil e dar uma oficina com a apresentação do livro, dialogando com as novas tecnologias. Constatou-se que o ensino de Arte está submetido às políticas públicas, às concepções intelectuais da prática docente, à anuência da comunidade.

**Palavras-chave:** Arte. Ensino. Formação de professores. Produção Artística.

**Área:** Ciências Humanas e Sociais, Letras e Artes

**CEP:** 38.303-004

**Modalidade:** Graduação

**Fontes Financiadoras:** UFU e CNPq

[1] hugovsilveira@ufu.br.

[2] simonepassos@ufu.br.

# O USO DAS LÍNGUAS ESTRANGEIRAS NO LIVRO “O CAÇADOR DE PIPAS”

Julia Pinhero Judice Menezes [1]; Cynthia Beatrice Costa [2].

1- Instituto de Letras e Linguística, Universidade Federal de Uberlândia, Brasil.

2- Instituto de Letras e Linguística, Universidade Federal de Uberlândia, Brasil.

**Introdução e objetivos:** O estudo teve como objetivo central analisar as palavras estrangeiras mantidas na tradução brasileira do best-seller *The Kite Runner* (2003), de Khaled Hosseini, publicado no Brasil como *O caçador de pipas* (2005).

**Métodos e resultados:** Após mapear a presença de língua estrangeira no romance, verificou-se o possível significado das palavras (214) no contexto em que aparecem e a quantidade de línguas citadas, descobrindo-se, assim, que há vocábulos provenientes de quinze línguas diferentes. Além de identificar palavras com a grafia incorreta e acepção divergente daquelas utilizadas pelo autor. Em geral, esses vocábulos não vêm acompanhados por explicações, nem no romance em inglês, nem na tradução brasileira, convidando o leitor a subentender os sentidos. Para problematizar a sua presença no romance, esta pesquisa baseou-se em noções a respeito de como a cultura estrangeira é retratada no chamado “romance étnico” (GALVÃO, 2010) e em discussões acerca de práticas tradutórias (VENUTI, 1995).

**Conclusões:** À vista disso, procurou-se testar a hipótese, por meio dessa análise minuciosa, de que, neste caso, os estrangeirismos não familiarizam o leitor com a cultura afegã retratada no romance, em vez disso, o confunde, reforçando a impressão do Oriente Médio como lugar exótico e distante da realidade ocidental. Agradeço a Universidade Federal de Uberlândia pela oportunidade de realizar o projeto, e ao Conselho Nacional de Desenvolvimento Científico e Tecnológico pelo financiamento. Sem essas instituições não seria possível vivenciar a pesquisa, publicar um artigo completo e nem retribuir ao ambiente acadêmico toda a experiência e conhecimento adquiridos.

**Palavras-chave:** O caçador de pipas. Tradução brasileira. Estrangeirismo. Afegão. Oriente Médio.

**Área:** Ciências Humanas e Sociais, Letras e Artes

**CEUA ou CEP:** 14096-420

**Modalidade:** Graduação

**Fontes Financiadoras:** UFU e CNPq

[1] [julia.menezes@ufu.br](mailto:julia.menezes@ufu.br)

[2] [cynthia.costa@ufu.br](mailto:cynthia.costa@ufu.br)

# TERRITORIALIDADES DA FIGURA POLÍTICA E RELIGIOSA DO PADRE CÍCERO ROMÃO BATISTA EM JUAZEIRO DO NORTE (CE), BOCA DA MATA (AL) E CACHOEIRA DOURADA (MG)

Walisson dos Santos Torquato [1]; Anderson Pereira Portugal[2].

1- Instituto de Ciências Humanas do Pontal, Universidade Federal de Uberlândia, Brasil.

2- Instituto de Ciências Humanas do Pontal, Universidade Federal de Uberlândia, Brasil.

**Introdução:** A relação Geografia – Religiosidade, pode ser vista de forma bem nítida com a figura do Padre Cícero Romão Batista, que evoca muitas lembranças vivas por milhares de brasileiros devotos, sobretudo nordestinos, que por várias décadas vêm participando de grandes romarias em Juazeiro do Norte, município localizado na Região Metropolitana do Cariri no estado do Ceará (CE). Pe. Cícero influenciou na formação territorial regional, assim como na identidade da zona rural do Cariri (CE), tendo atuado como líder religioso. **Objetivos:** O objetivo deste trabalho foi entender o papel político do padre Cícero e como sua figura influenciou as atividades políticas regionais até os dias de hoje. **Métodos:** A metodologia utilizada para tal consistiu na realização de leitura de livros, artigos e pesquisas de diversos autores a fim de embasar a discussão a ser realizada neste trabalho. Realizamos também uma análise documental e observamos as representações cinematográficas do Padre Cícero através da troca de documentos inerentes a história de Pe. Cícero com alguns pesquisadores. Em sequência foi realizada uma visita, nas áreas de influência da devoção a este “mito popular” que foi/é o Pe. Cícero entre dezembro de 2019 e janeiro de 2020. **Resultados:** Com a realização deste estudo foi possível perceber que o Pe. Cícero é uma referência nordestina, de fato responsável por transformações culturais, sociais, políticas e econômicas. A imagem criada dele pelas pessoas ao longo do tempo também contribuiu para a formação socioespacial de cidades como Juazeiro do Norte (CE) e sua área de influência, além de irradiar a fé pelo território brasileiro através do turismo religioso, sobretudo nos estados de Alagoas, Ceará e Minas Gerais. **Conclusões:** Observou-se ainda que a figura de Pe. Cícero vem passando por uma revisão histórica por meio de trabalhos de caráter crítico que apontam para um perfil humano manipulador e coronelista, bem típico do Nordeste brasileiro da primeira metade do século XX.

**Palavras-chave:** Espaço. Biografia política. Padre Cícero. Juazeiro.

**Área:** Ciências Humanas e Sociais

**CEUA ou CEP:** Não se aplica

**Modalidade:** Graduação

**Fontes Financiadoras:** PIVIC/UFU

[1] walisson.torquato@ufu.br

[2] anderson.portuguez@ufu.br

# FILOSOFIA, TEODICEIA E TRAVESSIAS EM GRANDE SERTÃO: VEREDAS

**Lucca Fernandes Barroso [1]; José Benedito de Almeida Júnior [2].**  
**1- Instituto de Filosofia, Universidade Federal de Uberlândia, Brasil.**  
**2- Instituto de Filosofia, Universidade Federal de Uberlândia, Brasil.**

**Introdução:** O objetivo desta pesquisa é analisar a temática da teodiceia e da dualidade Bem e do Mal na obra Grande Sertão: Veredas, de Guimarães Rosa, trabalhando com a seguinte problemática: qual será o estatuto ontológico do Mal e como este é definido e exposto através da ótica riobaldiana. **Objetivos:** Realizar uma reflexão e leitura filosófica do romance Grande Sertão: Veredas, de Guimarães Rosa, tendo em vista, principalmente, a análise no que diz respeito do problema da teodiceia, que nos leva à dualidade do Bem e do Mal. Dentro desta temática lidaremos com a seguinte problemática: qual é o estatuto ontológico do Mal e será o Mal algo existente e evidenciado pelo personagem-narrador Riobaldo ao longo da sua travessia no Grande Sertão: Veredas. **Métodos:** A metodologia adotada para esta pesquisa ocorreu tendo em vista, principalmente, leituras direcionadas e fichamentos da obra principal, isto é, o romance Grande Sertão: Veredas e de obras secundárias. **Resultados:** O Mal em Grande Sertão: Veredas pode ser entendido em três momentos: (i) uma síntese do mal físico, mal moral e mal metafísico; (ii) O mal enquanto daímon; e (iii) O mal enquanto personificado na figura de Diadorim. **Conclusões:** De fato, em Grande Sertão: Veredas o Diabo, que a princípio era compreendido como a síntese do mal, não tem uma existência física; ele não aparece no romance. Sua existência se dá de modo virtual e pode ser lido em três momentos.

**Palavras-chave:** Diabo. Mal. Filosofia. Literatura. Riobaldo.

**Área:** Ciências Humanas e Sociais, Letras e Artes

**CEUA ou CEP:** 453.416.778-46 e 082.372.628-24

**Modalidade:** Graduação

**Fontes Financiadoras:** CNPq

[1] [lucca.barroso@ufu.br](mailto:lucca.barroso@ufu.br)

[2] [jbenditoalmeida@ufu.br](mailto:jbenditoalmeida@ufu.br)

# VARIAÇÃO FONÉTICO-FONOLÓGICA E ENSINO DE LÍNGUA PORTUGUESA: VARIAÇÃO SOCIAL

Geovanna Álissa Soares de Oliveira [1]; Marlúcia Maria Alves [2].

1- Escola Estadual Joaquim Saraiva, Instituto de Letras e Linguística, Universidade Federal de Uberlândia, Brasil.

2- Instituto de Letras e Linguística, Universidade Federal de Uberlândia, Brasil.

O tema da pesquisa desenvolvida refere-se ao estudo da variação fonético-fonológica e ao ensino de Língua Portuguesa e visa ao estudo das variações e em como esse tema é abordado nas escolas. Teve-se como metodologia a análise bibliográfica de diversos livros, inclusive o didático. Foram analisados os livros PORTUGUÊS CONTEMPORÂNEO (livro 1) e SER PROTAGONISTA (livro 2). A análise dos livros mostra que o tratamento dado à variação linguística é praticamente o mesmo. No entanto, a informação apresentada no livro 2 é mais direto e objetivo ao dizer sobre cada variação. O ponto negativo em ambos os livros é trazer poucas páginas sobre a variação linguística. Tratando-se de um assunto tão importante, deveria ter mais aprofundamento e mais exercícios sobre, além de que nas escolas muitas vezes esse tema nem chega a ser abordado nas salas de aulas ou é abordado de maneira muito superficial. O estudo da variação linguística é importante, pois pode ajudar pessoas com alguma dificuldade na fala, pode ajudar no aprendizado de outra língua, além de que ela nos ajuda a entendermos como uma língua funciona e nos ensina as diversidades que uma mesma língua pode apresentar. Também, seria discutido o preconceito linguístico e em como não devemos julgar ou diminuir alguém pelo seu modo de falar; afinal, a Linguística deixa claro que nenhuma variação é melhor ou pior que a outra, cada variação tem seu próprio modo de expressão e devemos respeitar todos igualmente. Agradecemos ao CNPq e à UFU pelo apoio dado à pesquisa.

**Palavras-chave:** Fonética. Fonologia. Variação linguística. Variação social. Ensino de Língua Portuguesa.

**Área:** Ciências Humanas e Sociais, Letras e Artes

**CEUA ou CEP:** Não se aplica

**Modalidade:** Ensino Médio

**Fontes Financiadoras:** CNPq

[1] geeh11soares@gmail.com.

[2] marlucia.alves@ufu.br.

# VARIAÇÃO FONÉTICO-FONOLÓGICA E ENSINO DE LÍNGUA PORTUGUESA: VARIAÇÃO REGIONAL

**Maiza Francisco Silva [1]; Marlúcia Maria Alves [2].**

**1- Escola Estadual Joaquim Saraiva, Instituto de Letras e Linguística, Universidade Federal de Uberlândia**

**2- Instituto de Letras e Linguística, Universidade Federal de Uberlândia**

O Brasil é um país de vasta diversidade, suas regiões podem ter clima diferente, culinária, música, tradições e costumes diferentes. Essa diversidade se expressa também na língua. A variedade fonética, com certeza, é um tema curioso, mas muito mais que isso, é um tema social muito importante para o estudo e compreensão da Língua Portuguesa. O objetivo da pesquisa foi estudar a Fonética e a Fonologia no uso da variação linguística no português brasileiro e de que maneira esse tema é abordado no ensino de Língua Portuguesa nas escolas. Nossa pesquisa foi desenvolvida através de leitura e análise de obras como Cardoso (2009), Silva (2013) e Coelho et al (2010), sendo os textos selecionados debatidos e discutidos em reunião. Também fizemos a análise de dois livros didáticos do Ensino Médio. O livro SE LIGA NA LÍNGUA assim como o livro SER PROTAGONISTA são parecidos, pois ambos fazem uma introdução ao tema de modo breve e trazem poucos exercícios que desafiam o estudante a se aprofundar no conteúdo. Acreditamos que o melhor seria aprofundar um pouco mais no tema de variação linguística, fazendo com que os estudantes possam conhecer e diferenciar as demais variações existentes na língua. Discutir essa temática é importante para a construção social da língua. O ensino de Língua Portuguesa é muito mais que uma apresentação de regras, pois o idioma está totalmente relacionado à cultura. Agradecemos ao CNPq e à UFU pelo apoio.

**Palavras-chave:** Fonética, Fonologia. Variação linguística. Variação social. Ensino de Língua Portuguesa.

**Área:** Ciências Humanas e Sociais, Letras e Artes

**CEUA ou CEP:** Não se aplica

**Modalidade:** Ensino Médio

**Fontes Financiadoras:** CNPq

[1] maizapotter@gmail.com.

[2] marlucia.alves@ufu.br.

# RACIONALIDADE E VALOR: DEVEMOS ACEITAR A CONCLUSÃO REPUGNANTE?

**André Luis Lindquist Figueredo; [1] Alcino Eduardo Bonella [2].**

**1- Instituto de Filosofia, Universidade Federal de Uberlândia, Brasil.**

**2- Instituto de Filosofia, Universidade Federal de Uberlândia, Brasil.**

**Introdução:** Um problema fulcral na Ética Populacional é o de saber se a Conclusão Repugnante, proposta de forma seminal por Parfit (1984, p. 388) em *Reasons and Persons*, é verdadeira ou falsa, i.e., se é verdadeira ou falsa a afirmação de que para qualquer população possível de pelo menos 10 bilhões de pessoas, todas com uma qualidade de vida muito alta, deve existir uma outra população possível bem maior cuja existência, se as outras coisas são iguais, seria melhor, mesmo que seus habitantes tenham vidas que quase não valem a pena viver. *Prima facie*, muitos de nós temos a intuição de que ela é falsa. **Objetivos:** Pretendi investigar se nós podemos confiar nessa intuição, já que ela parece exigir que imaginemos quantidades extraordinariamente grandes de números, avaliando posições favoráveis a confiar nela, como a de Temkin (2012) em *Rethinking the Good* e a de Pummer (2013) em *Intuitions about Large Numbers*, e também desfavoráveis, como a de Broome (2004) em *Weighing Lives* e a de Norcross (1997) em *Comparing Harms*. **Métodos:** Empreendi uma análise a priori dos argumentos avançados pelas posições adversárias. **Resultados:** Encontrei um problema nas posições favoráveis: elas assumem que certas proposições modais, que afirmam a possibilidade de entes extraordinários existirem, são verdadeiras. Porém, seguindo o ceticismo modal de Inwagen (1998) proposto em *Modal Epistemology*, nós não podemos decidir se elas são aparentemente verdadeiras ou falsas. **Conclusões:** Dada a razoabilidade das posições desfavoráveis, e esse problema que encontrei nas favoráveis, conclui que devemos desconfiar da intuição em questão.

**Palavras-chave:** Ética Populacional. Conclusão Repugnante. Ceticismo Modal.

Área: Ciências Humanas e Sociais, Letras e Artes

**CEUA ou CEP:** 38408420

**Modalidade:** Graduação

**Fontes Financiadoras:** CNPq

[1] andre.l.l.figueredo@ufu.br

[2] abonella@ufu.br



# IMPACTOS DA PANDEMIA DA COVID-19 NO DIREITO HUMANO DE MIGRAR E SUAS IMPLICAÇÕES NA PROTEÇÃO INTERNACIONAL DE MIGRANTES E REFUGIADOS

Laura Mourão Nicoli [1]; Daniela de Melo Crosara [2].

1- Faculdade de Direito Prof. Jacy de Assis, Universidade Federal de Uberlândia, Brasil.

2- Faculdade de Direito Prof. Jacy de Assis, Universidade Federal de Uberlândia, Brasil.

**Introdução:** Durante a pandemia de Covid-19, estratégias de enfrentamento ao novo coronavírus implementadas por autoridades governamentais nacionais violaram direitos humanos da população migrante e refugiada em âmbito mundial, sendo necessário que organismos internacionais, como a Organização Internacional para as Migrações, estabeleçam mecanismos de proteção ao redor do globo, tendo em vista os obstáculos de cunho sociocultural enfrentados por este grupo vulnerável. **Objetivos:** Apontar as dificuldades enfrentadas pela população migrante e refugiada no cenário de emergência sanitária; analisar criticamente o papel dos Sistemas de Proteção Global e Regionais (Africano, Europeu e Interamericano) no desenvolvimento de recomendações, políticas de acolhimento e amparo. **Métodos:** O trabalho, de natureza qualitativa, baseou-se no método exploratório de pesquisa textual-interpretativo, adotando a vertente epistemológica decolonial, cujas fontes concentraram-se em documentos e dados de organismos internacionais, relatórios dos Sistemas Global e Regionais e artigos jornalísticos e científicos de institutos de pesquisa vinculados a Universidades. **Resultados:** Conquanto os Sistemas de proteção desempenhem um papel ativo na fiscalização do cumprimento dos direitos humanos pelos Estados nacionais, massivas foram as violações detectadas aos direitos da população migrante e refugiada durante a pandemia, sobretudo daqueles indivíduos advindos do sul global. **Conclusões:** Os mecanismos internacionais adotados não garantem a efetividade concreta na proteção de migrantes e refugiados sem que haja a cooperação internacional entre Estados, que necessitam incluí-los nos planos nacionais de prevenção e resposta à pandemia e implementar estruturas sólidas e políticas eficazes de proteção de direitos, a fim de garantir o cumprimento dos pactos e tratados internacionais, sobretudo no sul global.

**Palavras-chave:** Direitos Humanos. Migrantes. Pandemia. Refugiados. Sistemas de Proteção Internacional.

**Área:** Ciências Humanas e Sociais, Letras e Artes

**CEUA ou CEP:** Não se aplica

**Modalidade:** Graduação

**Fontes Financiadoras:** CNPq

[1] lauramnicoli@ufu.br

[2] danielamcrosara@ufu.br



# BEM-ME-QUER, MAL-ME-QUER: NARRATIVAS DE MULHERES SOBRE O ABORTO PROVOCADO

Miriam Coelho Resende de Oliveira [1]; Miriam Tachibana [2].

1- Instituto de Psicologia, Universidade Federal de Uberlândia, Brasil.

2- Instituto de Psicologia, Universidade Federal de Uberlândia, Brasil.

**Introdução:** Embora, na contemporaneidade, a mulher não esteja mais exclusivamente associada à maternidade, o direito à interrupção voluntária da gestação segue sendo vedado a ela. **Objetivos:** Investigar a experiência emocional de mulheres, que, durante os estudos universitários, interromperam clandestinamente suas gestações. **Métodos:** Foram realizadas entrevistas individuais com 10 mulheres, universitárias ou recém graduadas. Como recurso mediador, foi utilizada uma narrativa interativa, a qual as participantes eram convidadas a inventar um desfecho e associar às próprias histórias. Após cada entrevista, foi redigida uma narrativa psicanalítica pela entrevistadora. O conjunto das narrativas escritas pela entrevistadora e os desfechos das narrativas interativas inventadas pelas participantes foi analisado psicanaliticamente, à luz da Teoria dos Campos. **Resultados e discussão:** Foram identificados três campos, nomeados com frases famosas de feministas, sendo cada um deles associado a um momento do processo de realização do aborto. Assim, observou-se que: 1) entre a descoberta da gravidez e a decisão pelo aborto: as participantes foram atravessadas pelo sentimento de que aquela gestação havia irrompido precocemente, antes de encerrarem os estudos universitários e se sentirem menos dependentes; 2) no momento do abortamento, as participantes o vivenciaram de modo solitário e persecutório, dada a condição de ilegalidade; 3) após o aborto: algumas participantes trouxera narrativas de paralisia traumática, com sentimentos de persecutoriedade e de solidão perdurando, embora outras tenham resilientemente elaborado o ocorrido. **Conclusões:** Vê-se não apenas a importância de atenção psicológica às mulheres que vivenciaram o aborto clandestino, como, também, a reflexão social acerca da domesticação do corpo feminino.

**Palavras-chave:** Aborto clandestino. Psicanálise. Estudantes universitárias.

**Área:** Ciências Humanas e Sociais, Letras e Artes

**CEUA ou CEP:** 38405-240

**Modalidade:** Graduação em Psicologia

**Fontes Financiadoras:** CNPq

[1] miriam.oliveira@ufu.br

[2] mirita@ufu.br

# TRABALHO DOCENTE DE PROFESSORES DE EDUCAÇÃO FÍSICA NA REDE MUNICIPAL DE UBERLÂNDIA: DIAGNÓSTICO E INDICADORES PARA A FORMAÇÃO

Francisco Felipe Pacheco da Silva [1]; Gislene Alves do Amaral [2].

1- Faculdade de Educação Física e Fisioterapia, Universidade Federal de Uberlândia, Brasil.

2- Faculdade de Educação Física e Fisioterapia, Universidade Federal de Uberlândia, Brasil.

**Introdução:** Dentre as várias razões que motivam os estudos a respeito do Trabalho Docente, está a necessidade de promover mudanças qualitativas na educação. Neste sentido, esta pesquisa se orienta pelos fundamentos do materialismo dialético e tem como referencial de análise o conceito de trabalho docente na teoria pedagógica histórico-crítica de Dermeval Saviani. **Objetivos:** Descrever e analisar o perfil dos professores de Educação Física (EF) que atuam na Rede Municipal de Ensino de Uberlândia (RMEU) e as condições objetivas em que realizam o trabalho docente. Identificando caminhos para a elaboração de uma política de formação continuada que responda às questões que emergem da concretude. **Métodos:** Para a coleta de dados, os os(as) docentes das RMEU responderam um questionário online. **Resultados:** Analisando os dados coletados, alguns aspectos emergem: mais 50% dos respondentes não participam dos programas e ações de formação continuada (FC); há dificuldades na sistematização de temas de ensino devido a falta de materiais curriculares e segurança nos conhecimentos específicos; 60% dos docentes planejam as aulas individualmente; intensificação no trabalho pedagógico durante o “Ensino Remoto”. **Conclusões:** Há dificuldades e limitações para o desenvolvimento do trabalho pedagógico principalmente pela ausência de elementos que articulam com a FC dos docentes. Portanto, é necessário aproximações entre o que é desenvolvido entre a Prefeitura Municipal de Uberlândia e o trabalho docente, construindo ações e espaços institucionalizados, que permitem reflexões acerca do desenvolvimentos do trabalho pedagógico.

**Palavras-chave:** Educação Física Escolar. Trabalho Docente. Formação Continuada. Pedagógica Histórico-Crítica. Condições de Trabalho Docente.

**Área:** Ciências Humanas e Sociais, Letras e Artes

**CEUA ou CEP:** CEP 46429020.1.0000.5152

**Modalidade:** Graduação

**Fontes Financiadoras:** CNPq

[1] francisco.da@ufu.br

[2] gislene.amaral@ufu.br

# TESTE DE ASSOCIAÇÃO IMPLÍCITA: ESTEREÓTIPOS DA MULHER NAS CIÊNCIAS EXATAS ATRAVÉS DOS PAÍSES E RELIGIOSIDADES

Deniel Gomes Frutuoso [1]; Ligia Carolina Oliveira Silva [2].

1- Instituto de Psicologia, Universidade Federal de Uberlândia, Brasil.

2- Instituto de Psicologia, Universidade Federal de Uberlândia, Brasil.

**Introdução:** Atitudes implícitas são entendidas como atitudes não controladas deliberadamente pelo indivíduo e que são derivadas de conceitos enraizados no cognitivo. O Teste de Associação Implícita (TAI), desse modo, é um instrumento que busca mensurar e identificar essas atitudes através da taxa de latência frente a conceitos sociais preconcebidos, como a presença da mulher nas ciências matemáticas. **Objetivos:** O objetivo desta pesquisa, portanto, foi utilizar o TAI para analisar se homens e mulheres cidadãos de países com desenvolvimento muito alto, alto, baixo e médio, em diferentes níveis de religiosidade, possuem mais ou menos vieses explícitos ou implícitos em relação a mulheres e ciências humanas e homens e ciências exatas. **Métodos:** Utilizou-se de banco de dados do Project Implicit para o Teste de Atitude Implícita do tipo Gênero e Ciência. Os dados foram analisados por meio de estatísticas descritivas, testes de correlação, post hoc e análise de variância de Welch. **Resultados:** Os resultados sugerem que a respeito dos países, a associação implícita foi menor nos menos desenvolvidos e maior nos mais desenvolvidos, enquanto que a associação explícita se apresentou maior em países menos desenvolvidos e menor nos mais desenvolvidos. Quanto à religiosidade, os grupos menos religiosos apresentaram maior viés implícito e menor viés explícito, enquanto que os grupos mais religiosos se encontraram com maior viés explícito e menor viés implícito se comparado aos primeiros. **Conclusões:** As considerações finais deste estudo apontam para a prevalência dos estereótipos enraizados em instâncias culturais, principalmente quando se trata da presença da mulher em diferentes espaços sociais.

**Palavras-chave:** Teste de Associação Implícita. Gênero e Ciência. Religiosidade. País. Índice de Desenvolvimento Humano.

**Área:** Ciências Humanas e Sociais

**CEUA ou CEP:** Não se aplica

**Modalidade:** Graduação

**Fontes Financiadoras:** UFU

[1] denielgomes0@gmail.com

[2] ligiacarol@ufu.br

# O CORREIO DA MANHÃ E OS MENORES INFRATORES DE JORGE AMADO (1930-1939)

Milena Alves de Souza [1]; Daniela Magalhães da Silveira [2].

1- Instituto de História, Universidade Federal de Uberlândia, Brasil.

2- Instituto de História, Universidade Federal de Uberlândia, Brasil.

**Introdução:** Este trabalho tem como temática o cotidiano das crianças que viviam na rua durante a década de 1930, a partir do romance Capitães da Areia de Jorge Amado de 1937, que trata desse tema. **Objetivos:** Primeiramente, buscamos compreender como o autor e o próprio romance foram recebidos pela Imprensa. Para isso, utilizamos os jornais para entender o contexto da década de 1930, em que está inserido o livro. **Métodos:** Neste recorte, utilizamos como fonte de pesquisa, 54 notícias sobre Capitães da Areia em diferentes periódicos e 56 matérias sobre Jorge Amado no Correio da Manhã. A estratégia foi investigar a direção dos elogios e críticas sobre autor e obra. Foi preciso entender, de forma quantitativa, as temáticas que são colocadas em foco quando se referem ao livro. **Resultados:** Identificamos uma grande quantidade de críticas ao comunismo nas notícias sobre o romance. Percebemos também as redes de relações entre Amado e outros literatos. Analisando todo o corpo dos jornais, notamos a temática da infância abandonada no entorno dessas notícias e como elas não estavam separadas das críticas à Capitães da Areia. **Conclusões:** Realizamos uma análise introdutória sobre o que estava sendo discutido no período de maneira geral, sendo possível ter pistas do porquê da grande repercussão do romance. Dessa maneira, essa pesquisa abre um leque de estudos sobre os discursos de amparo à infância e o impacto deste livro ao abordar esta temática. Agradecemos à Universidade Federal de Uberlândia por nos possibilitar o desenvolvimento deste trabalho em contínuo crescimento.

**Palavras-chave:** Jorge Amado. Capitães da Areia. Infância. Literatura. Imprensa.

**Área:** Ciências Humanas e Sociais

**CEUA ou CEP:** Não possui

**Modalidade:** Graduação

**Fontes Financiadoras:** CNPq

[1] milena.alves1@ufu.br

[2] danielasilveira@ufu.br

# ESCRavidÃO NEGRA NO TRIÂNGULO MINEIRO: TRABALHO, COMUNIDADES DE FAZENDA E CONFLITOS NOS PROCESSOS CRIMINAIS, SÉCULO XIX

Vinícius Passos Paulucci [1]; Carlos Eduardo Moreira de Araújo [2].

1- Instituto de Ciências Humanas do Pontal, Universidade Federal de Uberlândia, Brasil.

2- Instituto de Ciências Humanas do Pontal, Universidade Federal de Uberlândia, Brasil.

**Introdução:** O presente trabalho analisa o cotidiano da escravização de africanos e afrodescendentes na região do Triângulo Mineiro, oeste da província de Minas Gerais na segunda metade do século XIX a partir dos processos crime. Utilizaremos o conceito de "comunidade de fazenda" nas análises dos depoimentos de réus, vítimas e testemunhas, chamando a atenção para os conflitos e as negociações entre livres e escravizados e a formação de alianças em torno das regras sociais de justiça e trabalho. Os processos criminais utilizados fazem parte do acervo do Arquivo Público de Uberaba. **Objetivos:** apontar as formas de resistência e de negociações entre senhores, livres, forros e escravos através dos processos criminais. **Métodos:** As relações expressas nos depoimentos e demais partes dos documentos judiciais foram analisadas através da ideia de "comunidade de fazenda", chamando a atenção para os conflitos e as negociações entre livres e escravizados na formação de alianças em torno das regras sociais de justiça e trabalho. **Resultados:** Após a conclusão do trabalho foi possível perceber o caráter específico que as agressões aos feitores e senhores tomavam, quando escravos, que conheceram outras experiências de cativo, eram os autores. Eram majoritariamente crimes que, mesmo quando não executados coletivamente, pressupunham uma cumplicidade mais ampla dentro do plantel; os cativos apresentavam uma pauta de negociações que deveria ter sido cumprida pelos feitores ou senhores assassinados. **Conclusões:** A liberdade foi alcançada por meio das lutas e do uso da força por parte dos escravos, mas também através de negociações com senhores e feitores.

**Palavras-chave:** Escravidão. Triângulo Mineiro. Processos Criminais. Uberaba. Século XIX.

**Área:** Ciências Humanas e Sociais, Letras e Artes

**CEUA ou CEP:** Não se aplica

**Modalidade:** Graduação

**Fontes Financiadoras:** CNPq

[1] [vinicius.paulucci@ufu.br](mailto:vinicius.paulucci@ufu.br)

[2] [carlosetuardo.araujo@ufu.br](mailto:carlosetuardo.araujo@ufu.br)

# CLASSIFICAÇÃO AUTOMÁTICA DE IMAGENS DE SATÉLITE NA ESTIMATIVA DA ÁREA COLHIDA COM CANA-DE-AÇÚCAR EM MINAS GERAIS

Luiz Felipe Ferreira Barcelos [1]; Jussara dos Santos Rosendo [2].

1- Instituto de Ciências Humanas do Pontal, Universidade Federal de Uberlândia, Brasil.

2- Instituto de Ciências Humanas do Pontal, Universidade Federal de Uberlândia, Brasil.

De acordo com o IBGE, no ano 2019, foi colhida com cana-de-açúcar uma área total de 943.299ha em Minas Gerais, tornando o estado o segundo maior produtor Brasileiro, e isto se dá por diversos motivos, como por exemplo a presença de áreas propícias às grandes plantações de monocultura, como também a influência recebida de territórios vizinhos. O principal objetivo da pesquisa foi analisar a expansão das áreas colhidas com cana-de-açúcar no ano de 2019. A metodologia da pesquisa incluiu o levantamento teórico; a coleta de dados da cana-de-açúcar, em todo estado, por meio de consulta às plataformas integradas do SIDRA e IBGE, e; a espacialização dos dados obtidos por meio de mapa da produção da cana, utilizando o software QGIS. Os resultados alcançados demonstraram que a mesorregião do Triângulo Mineiro e Alto Paranaíba continua como a principal produtora de Minas Gerais, sendo responsável pela produção de 673.412 ha, ou seja, mais de 70% da área total, sendo o município de Uberaba o maior produtor de todo o estado, as demais mesorregiões não alcançaram números significantes, não alcançando nem a margem de cem mil hectares. Concluindo, foi possível evidenciar a área colhida com cana-de-açúcar em todo o estado de Minas Gerais, destacando a grande produção do Triângulo Mineiro e Alto Paranaíba, além de analisar e compreender a influência externa a Unidade Federativa para com suas fronteiras, aliado a suas características físicas que potencializam a prática. Agradecimentos: Ao CNPq, pelo financiamento do projeto aprovado no Edital DIRPE nº 4/2020-UFU.

**Palavras-chave:** Cana-de-açúcar. Mapeamento. Minas Gerais.

**Área:** Ciências Humanas Sociais

**CEUA ou CEP:** Não se aplica

**Modalidade:** Graduação

**Fontes Financiadoras:** CNPq

[1] luizffbarcelos27@gmail.com

[2] jussara.rosendo@ufu.br

# NOVO ENSINO MÉDIO: A INSERÇÃO DO EMPREENDEDORISMO NAS ESCOLAS DE UBERLÂNDIA

Clara Nunes Pistori [1]; Vivian Duarte Couto Fernandes [2].

1- Escola Estadual Segismundo Pereira, Uberlândia, Minas Gerais, Brasil.

2- Faculdade de Gestão e Negócios, Universidade Federal de Uberlândia, Brasil.

**Introdução:** Foi aprovada em 2008 a Lei 13.415/2017 que alterou a Lei de Diretrizes e Bases da Educação Nacional e estabeleceu uma mudança na estrutura do ensino médio, com algumas mudanças significativas. A partir de 2022, as escolas do ensino médio deverão reorganizar o seu currículo, ofertando disciplinas obrigatórias (previstas na BNCC) e um itinerário formativo que contempla os anseios do próprio estudante. Um dos eixos que vão orientar estes itinerários é o empreendedorismo. **Objetivos:** O objetivo deste trabalho é investigar qual o conhecimento dos professores acerca do tema empreendedorismo e como as escolas estão se preparando para ofertar este itinerário formativo, em especial no que diz respeito à formação empreendedora. **Métodos:** A pesquisa foi feita a partir de um questionário aplicado utilizando o Google Forms, garantindo o anonimato dos respondentes. **Resultados:** A maioria dos professores não acredita que a escola esteja preparada para uma educação empreendedora. A maioria dos professores relaciona o termo empreendedorismo à criação de um negócio e por isso, sugerem metodologias de ensino relacionadas às atividades gerenciais. **Conclusões:** A dificuldade em se conseguir a participação e apoio dos diretores de escola e a respostas dos professores já é um sinal de que a inserção de uma educação empreendedora prevê um grande desafio nas escolas estaduais de Uberlândia-MG. Estimular um debate sobre o empreendedorismo para o Ensino Médio e reunir pessoas interessadas no assunto para desenvolver um programa para a cidade parece ser uma estratégia para inserir o tema nas escolas.

**Palavras-chave:** Empreendedorismo. Ensino Médio. Educação Empreendedora.

**Área:** Ciências Humanas e Sociais, Letras e Artes

**CEUA ou CEP:** Não se aplica

**Modalidade:** Ensino Médio

**Fontes Financiadoras:** CNPq

[1] claranpistori@gmail.com

[2] vivian@ufu.br



# CONTRADIÇÕES ENTRE O ANALFABETISMO E O DESENVOLVIMENTO ECONÔMICO: O GRUPO ESCOLAR ITUIUTABA (MG), 1958-60

Jaqueline Martins de Lima [1]; Betânia de Oliveira Laterza Ribeiro [2].

1- Instituto de Ciências Humanas do Pontal, Universidade Federal de Uberlândia, Brasil.

2- Instituto de Ciências Humanas do Pontal, Universidade Federal de Uberlândia, Brasil.

Esta pesquisa está associada a um projeto mais amplo de Escolarização pública na região de Ituiutaba- MG (1940-1960), fomentada pelo Conselho Nacional de Desenvolvimento Científico e apoio da Universidade Federal de Uberlândia. Tendo como objetivo analisar como ocorreu a escolarização no município de Ituiutaba, marcado pelo contraste entre a economia ascendente e o analfabetismo maciço. Tendo como questão norteadora: Por que a elevação dos índices econômicos não se traduziu em elevação dos índices de escolarização? A investigação se desdobrou segundo procedimentos do método materialista histórico-dialético a fim de analisar e interpretar o contexto político e socioeconômico em que o grupo escolar surgiu, tendo em vista a expansão das escolas públicas. Compõem as fontes de pesquisa: dados estatístico-censitários, matérias jornalísticas, legislação mineira e federal, documentos oficiais da escola, decretos e lei de inauguração da escola, entre outros. Constatou-se que o Estado mantinha financeiramente o grupo escolar, entretanto, porém de forma insuficiente e precária. Uma vez que, conforme os registros em atas da escola, as professoras arrecadavam subsídios para comprar mobiliário, além de receber financiamento da União da Mocidade Espírita Ituiutabana. Dado o exposto, fica claro a ausência do poder público na escolarização pública do município. Dessa forma, compreende-se que a expansão do Grupo Escolar Ituiutaba ocorreu de forma precária, o que demonstra a contradição existente, visto que o município estava em um desenvolvimento econômico ascendente, porém, persistiu o alto índice de analfabetismo. O Grupo Escolar Ituiutaba contribuiu para ofertar educação a mais pessoas.

**Palavras-chave:** Grupo escolar. Escolarização. Precarização escolar e analfabetismo.

**Área:** Ciências Humanas e Sociais, Letras e Artes

**CEUA ou CEP:** 38304-402

**Modalidade:** Graduação

**Fontes Financiadoras:** CNPq

[1] jaqueline.lima@ufu.br

[2] betanialaterza@ufu.br



# ZONA LÍQUIDA – PROCESSOS DE CRIAÇÃO CÊNICA DO GRUPO TEATRAL DITIRAMBO

Giovana de Araujo Vieira [1]; Maria do Perpétuo Socorro Calixto Marques [2].

1- Instituto de Artes, Universidade Federal de Uberlândia, Brasil.

**Introdução:** Este projeto de pesquisa tem como proposta a análise da experiência processual que levou um grupo de Ribeirão Preto, o Grupo Teatral Ditirambo, à criação e execução de um projeto cênico de ocupação teatral. Esta ocorreu pelo estudo do espaço do Patrimônio Histórico e Centro Cultural Cerâmica São Luiz e resultou no espetáculo ZONA 16 (2019). A peça apropria-se cenicamente de espaços para observá-los e ressignificá-los numa concepção estética de referências locais e populares, aproveitando da história de Ribeirão Preto, mesclando-as com questões sociais e vivências pessoais, concebidas e encenadas pelo elenco de seis atores e artistas colaboradores. **Objetivos:** Pretende-se refletir e registrar os métodos apreendidos pelo coletivo até a criação do espetáculo ZONA 16, fazendo paralelo com referências que elucidam as reflexões sobre a criação cênica, a vivência e metodologia no contexto do teatro de grupo e processos colaborativos. **Métodos:** A análise do processo tem como ponto de partida a descrição da trajetória do grupo, com o auxílio de fotos, vídeos, materiais produzidos no decorrer de 4 anos e entrevista com os antigos e atuais integrantes e é apoiada nos estudos do teatro político e distanciado de Bertolt Brecht e na filosofia do teatro no livro O teatro dos mortos de Jorge Dubatti. **Resultados:** A pesquisa segue em 4 partes necessárias de análise. A relação com o espaço e com o público. Como entendemos o espaço cênico, os espaços que nos cercam como material criativo e possibilidades cênicas, como parte fundamental do espetáculo. O público, juntamente com o pensamento de Brecht, como transformamos o espectador em indivíduo ativo dentro do espetáculo. O ator, que se mistura com a história, com o espaço e o público, dando possibilidades aos acontecimentos necessários e assumindo o papel de ponte entre todas essas partes. E a vivência coletiva que transpassa por todos esses momentos de criação. **Conclusões:** Diante dessas primeiras análises processuais, é possível considerar essa pesquisa como o ponta pé inicial dos registros metodológicos de criação de um grupo de teatro independente, que pretende dar seguimento aos estudos da cena através da vivência coletiva e a ocupação.

**Palavras-chave:** Criação coletiva. Processo de criação. Ocupação cênica. Grupo Teatral. Análise de processo.

**Área:** Ciências Humanas e Sociais, Letras e Artes

**CEUA ou CEP:** Não se aplica

**Modalidade:** Graduação

**Fontes Financiadoras:** CNPq

[1] giovanaraujov@gmail.com.

[2] mcalixtomarques@uol.com.br.

# POLÍTICAS NÓRDICAS DE BEM-ESTAR SOCIAL E OS ALTOS ÍNDICES DE FELICIDADE E DE DESENVOLVIMENTO HUMANO

Pietro Fernandes Coelho Santos [1]; Sabrina Faria de Queiroz [2]

1- Instituto de Economia e Relações Internacionais, Universidade Federal de Uberlândia, Brasil.

2- Instituto de Economia e Relações Internacionais, Universidade Federal de Uberlândia, Brasil.

**Introdução:** a pesquisa, financiada via edital PIBIC-CNPq-UFU 04/2020, investiga os determinantes da felicidade nos países nórdicos. **Objetivos:** compreender a importância das políticas de bem-estar social sobre os níveis excepcionais de felicidade, medida pelo ranking do relatório mundial da felicidade (Organização das Nações Unidas - ONU), e do índice de desenvolvimento humano (IDH) daqueles países (Noruega, Suécia, Dinamarca, Finlândia e Islândia) entre 2012 e 2020, de forma a subsidiar um planejamento para o Brasil alcançar desempenho semelhante. **Métodos:** revisão da literatura, coleta, sistematização e análise de dados referentes à felicidade, ao IDH e seus condicionantes socioeconômicos, sobretudo, do Banco Mundial, da ONU e da Organização para a Cooperação e Desenvolvimento Econômico. **Resultados:** o grupo demonstrou um conjunto de excelentes posições em rankings e indicadores socioeconômicos e políticos que podem fundamentar sua excepcionalidade quanto as suas colocações em termos de felicidade e de IDH. Em oposição, o Brasil apresentou baixas colocações em todos os parâmetros. **Conclusões:** A análise feita indicou haver um ciclo virtuoso de retroalimentação entre diversos bons indicadores sociais, institucionais e culturais para o quinteto nórdico. Em contraposição, poder-se-ia argumentar que o Brasil apresenta um ciclo vicioso com a retroalimentação de baixas posições nos indicadores investigados. Dessa forma, pode-se indicar certas diretrizes para o País estabelecer um planejamento com base na experiência política nórdica, são elas: i) melhorar distribuição de renda; ii) aumentar o investimento em saúde e educação; iii) estabelecer reformas para o aumento da fiscalização e transparências dos poderes para a conquista de maior confiança da população.

**Palavras-chave:** Felicidade. Economia da Felicidade. IDH. Bem-Estar Social. Políticas nórdicas.

**Área:** Ciências Humanas e Sociais.

**CEUA ou CEP:** Não se aplica

**Modalidade:** Graduação.

**Fontes Financiadoras:** UFU e CNPq

[1] [pietro.fcs@gmail.com](mailto:pietro.fcs@gmail.com)

[2] [sabrinaqueiroz@ufu.br](mailto:sabrinaqueiroz@ufu.br)

# A BIOGRAFIA COMO QUESTÃO HISTORIOGRÁFICA NO IHGB DURANTE OS PRIMEIROS ANOS DA DITADURA MILITAR (1974-1985)

Camila Herman Sales [1]; Alexandre de Sá Avelar [2].

1- Instituto de História, Universidade Federal de Uberlândia, Brasil.

2- Instituto de História, Universidade Federal de Uberlândia, Brasil.

**Introdução:** Este projeto pretende investigar como a abordagem biográfica foi compreendida como uma questão historiográfica no interior do Instituto Histórico e Geográfico Brasileiro (IHGB) entre os anos de 1974 e 1985, período marcado pela chamada abertura lenta, segura e gradual que culminaria no fim do regime militar. Os textos a serem analisados durante o desenvolvimento da pesquisa, publicados na Revista do Instituto Histórico e Geográfico Brasileiro (RIHGB), tratam de uma significativa variedade de indivíduos e são compostos por comentários, saudações, conferências, transcrições e originais inéditos. O trabalho com este material se orientará por algumas questões centrais: quais as funções atribuídas ao estudo biográfico? Qual o papel destinado ao biógrafo? A reconfiguração do poder político e a natureza da abertura política são elementos relevantes para a compreensão das figurações da biografia presentes nesta produção tão extensa quanto heterogênea? Por fim, trata-se de analisar as formas pelas quais a reflexão biográfica se articulava às concepções mais globais de história e de nação que circulavam entre os letrados da centenária instituição neste momento significativo de nossa história recente.

**Palavras-chave:** IHGB. Biografia. Ditadura militar. História.

**Área:** Ciências Humanas e Sociais, Letras e Artes

**CEUA ou CEP:** Não se aplica

**Modalidade:** Graduação

**Fontes Financiadoras:** UFU e CNPq

[1] [camilaherman@ufu.br](mailto:camilaherman@ufu.br)

[2] [alexandre.avelar@uol.com.br](mailto:alexandre.avelar@uol.com.br)

# INFLUÊNCIAS LINGUÍSTICAS INDÍGENAS E AFRICANAS SOBRE O PORTUGUÊS BRASILEIRO (PB): A ABORDAGEM NO LIVRO DIDÁTICO DE LÍNGUA PORTUGUESA

Thaís Martins Padovane [1]; Mical de Melo Marcelino [2].

1- Instituto de Ciências Humanas do Pontal, Universidade Federal de Uberlândia, Brasil.

2- Instituto de Ciências Humanas do Pontal, Universidade Federal de Uberlândia, Brasil.

O presente trabalho é oriundo do desenvolvimento de uma pesquisa/iniciação científica do curso de Pedagogia do Instituto de Ciências Humanas do Pontal da Universidade Federal de Uberlândia (ICHPO/UFU), fomentada pelo Conselho Nacional de Desenvolvimento Científico e Tecnológico (CNPq). Por meio da análise de livros didáticos utilizados na disciplina de Língua Portuguesa dos 3<sup>o</sup> ao 5<sup>o</sup> anos do Ensino Fundamental I de uma escola municipal de Ituiutaba-MG, objetivamos em nossa pesquisa identificar como a herança linguística indígena e africana na constituição do Português Brasileiro é apresentada. Estudos (CASTILHO, 2010; CASTRO, 1980; 2001; LUCCHESI, BAXTER; RIBEIRO, 2009) apresentam que a constituição do léxico, determinadas características morfossintáticas, fonológicas e até mesmo prosódicas se dão por herança do contato entre essas línguas e que essas heranças se perpetuaram sobretudo nas variantes orais. Por meio da coleta de dados, analisou-se a natureza dos conteúdos linguísticos de origem indígena e africana veiculados nos livros didáticos analisados. Como resultados, concluiu-se que foram identificadas fragilidades nesses materiais, que apontam a presença de conteúdos relacionados às influências indígenas e africanas, como forma de atendimento à lei 11.645/08 – a qual determina a abordagem de aspectos da história e da cultura afro-brasileira e indígena. Logo, observamos que a inserção de tais conteúdos, vêm apresentando-se de forma descomprometida com uma prática de ensino de Língua Portuguesa para essas séries iniciais, já que, de acordo com a Base nacional Comum Curricular (BNCC), é nessa etapa que se deve priorizar o trabalho com a oralidade, na perspectiva da variação linguística e dos preconceitos linguísticos.

**Palavras-chave:** Línguas indígenas. Línguas africanas. Livro didático. Ensino de língua Portuguesa.

**Área:** Ciências Humanas

**CEUA ou CEP:** 38304-402

**Modalidade:** Graduação

**Fontes Financiadoras:** Conselho Nacional de Desenvolvimento Científico e Tecnológico (CNPq)

[1] thais.padovane@ufu.br

[2] mical.marcelino@ufu.br

# TRANSFUÇÃO DE SANGUE EM PACIENTES TESTEMUNHAS DE JEOVÁ: UMA ANÁLISE BIOÉTICO-LEGAL DO COMPORTAMENTO MÉDICO

Vania Soares dos Santos [1]; Lineker Fernandes Dias [2]; Rodrigo Vitorino de Souza Alves [3].

1- Faculdade de Direito, Universidade Federal de Uberlândia, Brasil.

2- Faculdade de Medicina, Universidade Federal de Uberlândia, Brasil.

3- Faculdade de Direito, Universidade Federal de Uberlândia, Brasil.

**Introdução:** A transfusão de sangue em pacientes Testemunhas de Jeová (TJ) representa um dilema bioético da atuação médica. Entender o conhecimento desses profissionais acerca dos limites bioéticos e legais dessa prática pode auxiliar na proposição de uma atuação médica mais humanizada. **Objetivos:** Analisar o conhecimento de médicos acerca dos limites bioéticos-legais da transfusão de sangue em pacientes TJ. Problematizar a concordância do conhecimento desses com a jurisprudência e tratados internacionais sobre o tema. **Métodos:** Pesquisa dividida em duas etapas: I) aplicação de um instrumento de entrevista semiestruturada a médicos do Hospital de Clínicas da Universidade Federal de Uberlândia (HC-UFU) ou que atendam na rede privada de saúde de Uberlândia, cuja atuação envolva intervenções sujeitas a procedimentos de hemotransfusão. II) problematização dos achados com base na em pesquisa bibliográfica na literatura especializada e no estudo documental na legislação interna, jurisprudência e tratados internacionais sobre o tema. **Resultados:** Foram entrevistados 55 profissionais. 25% afirmaram não conhecer os motivos que fundamentam a recusa de TJ à hemotransfusão. 60% desconhece a função da Comissões de Ligação com Hospitais (COLIH). A pesquisa documental mostrou conformidade entre as condutas dos médicos com diretrizes legais sobre o tema. O conhecimento bioético acerca do tema foi insatisfatório, especialmente, dos princípios da Bioética Principlalista sobre o assunto. **Conclusões:** É necessário maior foco no ensino da Bioética durante a graduação em Medicina para que a prática médica profissional seja mais consonante com o respeito à autonomia humana. Agradecemos à Universidade Federal de Uberlândia por propiciar a realização desta pesquisa.

**Palavras-chave:** Testemunhas de Jeová. Recusa à Transfusão de Sangue. Dilema Bioético. Autonomia. Direitos Humanos.

**Área:** Ciências Humanas e Sociais

**CEUA ou CEP:** 3.911.709.

**Modalidade:** Graduação

**Fontes Financiadoras:** Sem financiamento

[1] vania19b@gmail.com

[2] lineker-fernandes@hotmail.com

[3] rodrigo.vitorino@ufu.br

# INTERNACIONALIZAÇÃO EM CASA: REFLEXÕES SOBRE OS PROJETOS DO PROINT

Júlia Gomes [1]; Profa. Dra. Maíra Sueco Maegava Córdoba [2].

1- Instituto de Economia e Relações Internacionais, Universidade Federal de Uberlândia, Brasil.

2- Instituto de Letras e Linguística, Universidade Federal de Uberlândia, Brasil.

**Introdução:** A internacionalização em casa é uma tendência que vinha se estabelecendo desde antes da pandemia. A atual conjuntura de restrição à circulação de pessoas serviu para consolidar esta modalidade de internacionalização que permite, dentro das fronteiras do próprio país, o aprimoramento de habilidades que propiciam uma visão multicultural mais ampla. Nesse sentido, o ProInt (Programa de Formação para Internacionalização) é uma interessante iniciativa presente na Universidade Federal de Uberlândia (UFU), cujos projetos Adolescentes Políglotas e MIGUFU nos permitem analisar o impacto de atividades de internacionalização em casa nos egressos do Programa. **Objetivos:** Analisar as competências desenvolvidas pelos egressos dos projetos Adolescentes Políglotas e MIGUFU e relacionar o ProInt com a internacionalização em casa. **Métodos:** Levantamento bibliográfico sobre a internacionalização em casa; estudo das competências do século XXI; análise das atividades do ProInt; elaboração de questionário aos egressos; análise dos resultados e considerações finais. **Resultados:** Dos 14 participantes do questionário, 86% avaliaram muito positivamente a sua participação no ProInt, isto é, atribuindo nota 4 ou 5 à experiência no Programa, considerando uma escala de 1 a 5. **Conclusões:** Os resultados revelaram que a participação no ProInt impactou no interesse dos estudantes em aprender novos idiomas, sendo que os mais escolhidos foram idiomas que são abordados no Adolescentes Políglotas - o espanhol e o francês. Ademais, o envolvimento nas atividades contribuiu para aperfeiçoar nos membros a comunicação e interculturalidade, habilidades essas muito enfatizadas na divulgação do modelo tradicional de internacionalização, o intercâmbio. Agradeço à UFU pelo apoio ao desenvolvimento desta pesquisa.

**Palavras-chave:** ProInt. Internacionalização em casa. Competências do século XXI.

**Área:** Ciências Humanas e Sociais, Letras e Artes

**CEP:** N° 257/2020

**Modalidade:** Graduação

**Fontes Financiadoras:** Não houve (PIVIC)

[1] julia.gomes@ufu.br

[2] maira.cordula@ufu.br

# O PAPEL DA TAXA DE CÂMBIO NO AJUSTE DAS CONTAS EXTERNAS

Pietro Fernandes Coelho Santos [1]; Flávio Vilela Vieira [2].

1- Instituto de Economia e Relações Internacionais, Universidade Federal de Uberlândia, Brasil.

2- Instituto de Economia e Relações Internacionais, Universidade Federal de Uberlândia, Brasil.

**Introdução:** o tema da pesquisa, edital PIBIC-CNPq-UFU 02/2019, é taxa de câmbio e ajuste das contas externas. **Objetivos:** investigar a importância da taxa de câmbio real efetiva para o processo de ajuste das contas externas dos países do BRICS (Brasil, Rússia, Índia, China e África do Sul), durante o período de 1995 a 2018. **Métodos:** revisão da literatura (QUEIROZ, 2017; GHOSH, 2013; SILVA & ANDRADE, 2006), coletas, sistematizações e análises de indicadores do Banco Mundial e do Banco de Compensações Internacionais. Os dados coletados e calculados foram: balança de transações correntes, taxa de câmbio nominal, desalinhamento da taxa de câmbio nominal, taxa de câmbio nominal efetiva, desalinhamento da taxa de câmbio nominal efetiva, taxa de câmbio real efetiva, desalinhamento da taxa de câmbio real efetiva, grau de abertura, termos de troca. **Resultados:** para os países do BRICS no período analisado, há uma associação inversa entre o saldo das balanças de transações correntes e a taxa de câmbio real efetiva. **Conclusões:** a principal lição aprendida com a revisão da literatura foi que a taxa de câmbio real efetiva de fato apresenta potencial para explicar o processo de ajuste das contas externas dos BRICS no curto prazo. A análise de dados indicou que taxas de câmbio mais depreciadas são associadas a saldos de contas correntes mais superavitárias, enquanto taxas de câmbio mais apreciadas são associadas a saldos mais deficitários. Tal associação se deve, em parte, ao efeito que a taxa de câmbio exerce sobre a balança comercial, parte importante da conta corrente.

**Palavras-chave:** Taxa de câmbio. Ajuste externo. Transações Correntes. BRICS. Desalinhamento cambial.

**Área:** Ciências Humanas e Sociais

**CEUA ou CEP:** Não se aplica

**Modalidade:** Graduação

**Fontes Financiadoras:** UFU e CNPq

[1] [pietro.fcs@gmail.com](mailto:pietro.fcs@gmail.com)

[2] [flaviovieira@ufu.br](mailto:flaviovieira@ufu.br)



# AS MULHERES HEREGES DE INGLÊS DE SOUSA: UMA ANÁLISE DO CONTO “AMOR DE MARIA”

Leandra Francieli Silva dos Santos [1]; Kênia Maria de Almeida Pereira [2].

1- Instituto de Letras e Linguística, Universidade Federal de Uberlândia, Brasil.

2- Instituto de Letras e Linguística, Universidade Federal de Uberlândia, Brasil.

**Introdução:** Este artigo provém da segunda etapa de um projeto que visa a estudar os contos presentes no livro *Contos amazônicos*, de Inglês de Sousa, partindo de um viés histórico e relacionando-os à Inquisição. **Objetivos:** Essa fase teve como objetivo analisar o conto “Amor de Maria”, buscando identificar nele os resquícios do período histórico citado. **Métodos:** Para tal, foram consultadas obras de Laura de Mello e Souza, Silvia Federici, Jean Delumeau e outros teóricos. **Resultados:** Como resultado da pesquisa, comprovou-se que a personagem Mariquinha é uma representação da feiticeira dos tempos pagãos e a tapuia do Lago da Francesa, representação da mulher condenada por seus conhecimentos sobre plantas. **Conclusões:** Concluiu-se, então, que assim como “A feiticeira”, estudada na primeira etapa do projeto, “Amor de Maria” também faz alusões à Inquisição.

**Palavras-chave:** Feiticeira. Inquisição. Tapuia. Igreja. Herege.

**Área:** Ciências Humanas e Sociais, Letras e Artes.

**CEUA ou CEP:** Não se aplica

**Modalidade:** Graduação

**Fontes Financiadoras:** UFU e CNPq

[1] leandra.santos@ufu.br

[2] kenia@triang.com.br



# SER-ESTAR PROFESSORA DE LÍNGUA INGLESA NA TERCEIRA IDADE: DISCURSO E INTERSECCIONALIDADES

**Lara Beatriz Almeida Cardoso [1]; Mariana Rafaela Batista Silva Peixoto [2].**

**1- Instituto de Letras e Linguística, Universidade Federal de Uberlândia, Brasil.**

**2- Instituto de Letras e Linguística, Universidade Federal de Uberlândia, Brasil.**

Orientando-se pela análise de discurso (ORLANDI, 1999; CORACINI, 2003) e pelos estudos interseccionais (CRENSHAW, 1998; AKOTIRENE, 2018), este trabalho pretende discutir de que maneira a condição feminina e as vivências na/da terceira idade afetam a construção identitária de professoras de língua inglesa como língua estrangeira, ainda em exercício da docência. Para tal, o corpus desta investigação constituir-se-á de entrevistas orais semi-estruturadas com professoras de língua inglesa da terceira idade de escolas regulares de ensino básico, que lecionam tanto em ensino público quanto privado. As entrevistas serão posteriormente transcritas, para a análise do corpus. Esta pesquisa possui caráter qualitativo-interpretativista e pretende responder as seguintes questões: 1) De que maneira as vivências de gênero e faixa etária afetam a construção identitária de mulheres docentes? 2) Quais são as representações que as participantes fazem de si e do outro? e a partir dessas perguntas, pretende-se voltar o olhar para os sujeitos da terceira idade como ativos e participantes da sociedade e economia, problematizando, desse modo, os dizeres do senso comum do corpo social (TAVARES, MENEZES 2020).

**Palavras-chave:** Docência. Terceira idade. Condição feminina. Identidade.

**Área:** Ciências Humanas e Sociais, Letras e Artes

**CEUA ou CEP:** 38400-902

**Modalidade:** Graduação

**Fontes Financiadoras:** UFU

[1] larabeatrizalmeida@ufu.br

[2] m.peixoto@ufu.br

# AS IDEIAS ABSTRATAS EM LOCKE COMO SOLUÇÃO PARA O PROBLEMA DOS UNIVERSAIS

Danival Lucas da Silva [1]

1- Instituto de Filosofia, Universidade Federal de Uberlândia, Brasil.

**Introdução:** O problema dos universais extrapola as famosas disputas medievais e as discussões contemporâneas em torno da filosofia da linguagem. O realismo transcendente de Platão e o realismo imanente de Aristóteles alicerçaram a metafísica e a epistemologia ao longo de toda a história da filosofia. Para Locke, no entanto, a solução do problema passa justamente pela rejeição do realismo. Nesse artigo, analisaremos os avanços conquistados pelo empirista inglês bem como os pontos frágeis de seus argumentos. Defenderemos que é possível construir uma objeção original ao realismo baseada nas ideias de Locke e nas evidências de que dispomos hoje, reveladas pelo avanço das ciências. **Objetivos:** Analisar as ideias abstratas de Locke como solução para o problema dos universais; compreender as implicações desse problema para a história da filosofia; identificar até que ponto o empirismo inglês avançou na busca de uma solução; verificar a possibilidade de se reformular a proposta de Locke sob a luz das evidências científicas atuais. **Métodos:** Explicação de texto, conforme sugerido por Folscheid e Wunenburger. **Resultados:** O resultado de maior impacto para o avanço da filosofia foi, sem dúvida, a construção de um argumento capaz de sentenciar a impossibilidade dos realismos platônico e aristotélico. **Conclusões:** Agregando evidências científicas atuais, como a teoria da evolução das espécies de Darwin, ao problema das diferenças por gradações contínuas, apontado por Locke, é possível argumentar pela impossibilidade do realismo. Espécies complexas, como o homem, não podem ser consideradas obras da natureza. A essência dos seres complexos só pode ser fruto de convenção.

**Palavras-chave:** Locke. Ideias abstratas. Problema dos universais. Realismo.

**Área:** Ciências Humanas e Sociais

**CEP:** 38.405-318

**Modalidade:** Graduação

**Fontes Financiadoras:** Nenhuma

[1] danival@ufu.br

# O PROTESTO NOTARIAL COMO MEIO CÉLERE DE SOLUÇÃO EXTRAJUDICIAL DE CONFLITOS A FIM DA REDUÇÃO DO AJUIZAMENTO DE AÇÕES

Pedro Henrique Almeida Queiroz [1]; Magno Luiz Barbosa [2].

1- Faculdade de Direito, Universidade Federal de Uberlândia, Brasil.

2- Faculdade de Direito, Universidade Federal de Uberlândia, Brasil.

**Introdução:** No Direito Brasileiro, tem-se que nenhuma lesão ou ameaça de direito serão excluídas da apreciação do Poder Judiciário. No entanto, a demanda judicial não deve ser concebida como a única forma de se solucionar conflitos. Hodiernamente, há um abarrotamento do sistema judicial brasileiro. À vista disso, faz-se necessário refletir acerca das alternativas para mitigar o excesso de litigância existente. Diante disso, cogita-se que o protesto notarial pode operar como meio célere de solução extrajudicial de conflitos. **Objetivos:** A priori, propôs-se a discurrir acerca da efetividade do protesto notarial enquanto instrumento célere de solução extrajudicial de conflitos, assim como, intentou-se aferir a hipótese de amplificação do uso do meio extrajudicial no afã de reduzir o ajuizamento de ações atinentes ao direito de crédito. **Métodos:** Do ponto de vista metodológico, tratou-se de uma pesquisa exploratória e bibliográfica, de natureza qualitativa, cujo método utilizado foi, preponderantemente, o hipotético-dedutivo. **Resultados:** Atestou-se que, ultimamente, há uma tendência legislativa à desjudicialização de ações. Destarte, o protesto notarial se afigura como um instituto jurídico a ser fomentado em prol de um Poder Judiciário menos moroso e mais eficiente. **Conclusões:** Evidenciou-se que o protesto notarial, para além de garantir a segurança jurídica das relações negociais, constitui-se em uma alternativa jurídica extrajudicial, legítima, célere, segura e eficaz para a recuperação de créditos, bem como, para a redução do ajuizamento de ações e, conseqüente, desafogo do Poder Judiciário. Por fim, agradeço a UFU e ao CNPq por terem propiciado as condições para que essa pesquisa se efetivasse.

**Palavras-chave:** Abarrotamento do Poder Judiciário. Direito de Crédito. Métodos Extrajudiciais de Solução de Conflitos. Protesto Notarial. Redução do Ajuizamento de Ações.

**Área:** Ciências Humanas e Sociais, Letras e Artes

**CEUA ou CEP:** Não se aplica

**Modalidade:** Graduação

**Fontes Financiadoras:** CNPq

[1] pedro.queiroz@ufu.br

[2] magno.barbosa@ufu.br

# UM OLHAR PARA AS MULHERES: TRABALHO, REPRESENTAÇÃO POLÍTICA E DEMOCRACIA

Vitória de Oliveira Ribeiro [1] Alanna Santos de Oliveira [2]

1- Instituto de Economia e Relações Internacionais, Universidade Federal de Uberlândia, Brasil.

2- CEPES - Instituto de Economia e Relações Internacionais, Universidade Federal de Uberlândia, Brasil.

**Introdução:** Apesar dos avanços na redução das desigualdades de gênero, elas persistem, sobretudo na dimensão do trabalho e da representação política. No Brasil, os dados atestam isso e sugerem a necessidade de superação de paradigmas histórico-estruturais. **Objetivos:** A presente pesquisa almeja o delineamento de uma reflexão crítica acerca das condições das mulheres no mercado de trabalho brasileiro, bem como em sua esfera política, à luz de uma literatura feminista e de uma análise de dados que desvelem essas disparidades. **Métodos:** Para tanto, procede-se a uma revisão bibliográfica que contempla textos que são referência para o tratamento da desigualdade de gênero; e analisa-se os dados do Índice Global de Disparidades de Gênero (Global Gender Gap Index- GGI) e da Relação Anual de Informações Sociais (Rais). **Resultados:** Depreende-se que a desigualdade de gênero persiste nos eixos analisados, fundamentando-se numa multicausalidade de fatores pautados na divisão sexual do trabalho, que ainda carece de superação, sobretudo cultural (Biroli, 2020). Os dados mostraram ainda que as mulheres brasileiras continuam sub-representadas na política, encontrando-se no legislativo o ápice dessa sub-representação (contribuindo para retroalimentação do problema, uma vez que são minoria na formulação de políticas). **Conclusões:** A literatura apresentada reconhece a divisão sexual do trabalho como raiz das barreiras ao desenvolvimento feminino e à plena democracia. Os dados sugerem um longo caminho a ser percorrido no país, dado que, apesar da grande presença de mulheres no quadro administrativo do ambiente político-partidário, persiste sua sub-representação em cargos efetivamente políticos e de maior potencial de redução de desvantagens. **Agradecimentos:** Agradecemos à Universidade Federal de Uberlândia, que possibilitou o desenvolvimento desse trabalho por meio de sua perseverança na ciência e estímulo constante à pesquisa expresso em seus diversos editais voltados ao fomento deste fim.

**Palavras-chave:** Divisão Sexual do Trabalho. Mulheres na política. Trabalho. Democracia.

**Área:** Ciências Humanas e Sociais

**CEUA ou CEP:** Não se aplica

**Modalidade:** Graduação

**Fontes financiadoras:** UFU

[1] vitoria.ribeiro@ufu.br

[2] alanna.santos@ufu.br/ alannacepes@gmail.com

# ANÁLISE BIOGEOGRÁFICA DO CÓRREGO BURITIZAL – ITUIUTABA/MG

Karolaine Pires [1]; Leda Correia Pedro Miyazaki [2].

1- Discente do Curso de Graduação em Geografia, Instituto de Ciências Humanas do Pontal, Universidade Federal de Uberlândia, Brasil.

2- Docente do Curso de Graduação e do Programa de Pós-graduação em Geografia do Pontal, Instituto de Ciências Humanas do Pontal, Universidade Federal de Uberlândia, Brasil.

O **objetivo** geral da pesquisa foi realizar uma análise biogeográfica da bacia do córrego Buritizal baseada na contribuição teórica metodológica dos estudos de fitossociologia e suas relações fitogeográficas, a partir da metodologia desenvolvida por Bertrand (1966) da pirâmide de vegetação, associada a compreensão, geossistêmica, das atuais condições ambientais. Para isso, os **procedimentos metodológicos** selecionados foram: a) Revisão bibliográfica; b) Elaboração de mapeamento dos compartimentos geomorfológicos a partir da utilização de técnicas de estereoscopia, aerofotografias, imagens de satélite; c) Trabalhos de campo para o reconhecimento da área; e) Construção da pirâmide de vegetação; f) Análise integrada da paisagem a partir da caracterização dos aspectos naturais e de uso. Os **resultados** desta pesquisa, em virtude do elevado estado de degradação ambiental da bacia – o que inviabilizou a metodologia escolhida, foram obtidos através da identificação dos estratos vegetacionais. O levantamento do arranjo vegetacional foi realizado com base nas observações de campo e, desenvolvido um perfil de vegetação com os estratos predominantes, onde foram encontradas: plantas arbustivas, subarbustivas e gramíneas no baixo curso; arbóreas, subarbustivas e gramíneas no médio curso e no alto curso, a predominância foram de gramíneas e arbóreas, mas também áreas com exposição de solo. A área estudada foi identificada como uma feição geomorfológica de planície aluvial com solos hidromórficos mal drenados, com a presença de manchas de turfas, vinculados a rede de drenagem da bacia do córrego Buritizal, cujo o uso residencial nas áreas adjacentes tem direcionado as águas das chuvas para essa área, isso tem provocado diferentes formas erosivas. **Agradecimentos:** Agradecemos ao CNPq por financiar esta pesquisa, a UFU por fornecer a estrutura física que permitiu a realização do estudo.

**Palavras-chave:** Biogeografia. Relevo. Degradação. Planície aluvial.

**Área:** Ciências Humanas e Sociais, Letras e Artes

**CEUA ou CEP:** Não se aplica

**Modalidade:** Graduação

**Fontes Financiadoras:** CNPq e UFU

# ESTUDO DO USO E OCUPAÇÃO DO RELEVO COM ÊNFASE NAS NASCENTES E APPS DA BACIA HIDROGRÁFICA DO CÓRREGO PIRAPITINGA - ITUIUTABA - MG

Aline dos Santos Silva [1]; Leda Correia Pedro Miyazaki [2].

1- Discente do Curso de Graduação em Geografia, Instituto de Ciências Humanas do Pontal, Universidade Federal de Uberlândia, Brasil.

2- Docente do Curso de Graduação e do Programa de Pós-graduação em Geografia do Pontal, Instituto de Ciências Humanas do Pontal, Universidade Federal de Uberlândia, Brasil.

O **objetivo** desta pesquisa foi analisar o histórico de apropriação, uso e ocupação do relevo da bacia hidrográfica do Córrego Pirapitinga com o intuito de avaliar a situação atual das matas ciliares e nascentes para averiguar a situação atual de degradação. Para isso, foram adotados como **procedimentos metodológicos**: a) revisão bibliográfica sobre a temática (expansão territorial urbana, formas de relevo, impactos ambientais, canais fluviais e nascentes, legislação ambiental); b) trabalhos de campo de reconhecimentos, descrição, coleta de pontos de controle de aspectos geomorfológicos, hidrográficos, além de averiguação das informações espaciais; c) elaboração de carta geomorfológica dos compartimentos do relevo na bacia a partir de estereoscopia digital e geração de anáglifos em escala adequada, cartas temáticas da área de preservação permanente e nascentes e também de uso e ocupação do solo. Os **resultados** apontaram que a bacia se encontra bastante urbanizada, principalmente em relação a ocupação dos topos e vertentes com bairros residenciais bastante adensados. Os fundos de vale estão bastante degradados, com a presença de planícies, depósitos e terrenos tecnogênicos, além de erosão, assoreamento e solapamento das margens do córrego Pirapitinga. A Área de Preservação Permanente (APP) encontra-se bastante degradada, necessitando de intervenção para sua recuperação, muitas nascentes do córrego Pirapitinga estão secando, isso devido ao uso e ocupação e a cobertura vegetal atual. Espera-se que a pesquisa por meio dos vários documentos textuais e espaciais demonstrando a situação atual da bacia (conservação ou degradação) possa subsidiar novas pesquisas que visam à conservação e/ou a recuperação de áreas degradadas e o poder público e equipes gestoras do município. **Agradecimentos**: Ao CNPq por financiar a pesquisa e a UFU pelo apoio.

**Palavras-chave**: Relevo. Nascentes. Mata ciliares. Degradação. Bacia hidrográfica. Ocupação.

**Área**: Ciências Humanas

**CEUA ou CEP**: Não se aplica

**Modalidade**: Graduação

**Fontes Financiadoras**: CNPq

# TORNANDO-SE PAI NA CONTEMPORANEIDADE: NARRATIVAS DE HOMENS DIANTE DO NASCIMENTO DO PRIMEIRO FILHO

Guilherme de Carvalho Moreira [1]; Miriam Tachibana [2].

1- Instituto de Psicologia, Universidade Federal de Uberlândia, Brasil.

2- Instituto de Psicologia, Universidade Federal de Uberlândia, Brasil.

**Introdução:** Na contemporaneidade, os homens vêm sendo convocados a exercer o cuidado parental superando o modelo tradicional de paternidade, o que descortina a necessidade de investigações dedicadas à construção da paternidade. **Objetivos:** Investigar a experiência emocional de homens na transição para paternidade, levando em consideração: 1) as transformações culturais e 2) o cenário pandêmico. **Métodos:** Quatro homens primíparos foram entrevistados em dois momentos distintos: durante o final do terceiro período gestacional (antes da pandemia) e durante o primeiro semestre pós-parto (durante a pandemia). As entrevistas foram mediadas por uma narrativa interativa, a qual os participantes eram convidados a inventar um desfecho, associando com a própria vivência. O material foi analisado psicanaliticamente, segundo a Teoria dos Campos. **Resultados e discussão:** Nas entrevistas pré-parto, os participantes revelaram habitar o campo intitulado “Pai presente”, manifestando tanto a necessidade de estarem próximos de seus pais quanto o desejo de serem pais melhores do que eles, sendo mais do que provedores do lar. Observou-se, entretanto, nas entrevistas realizadas no pós-parto, que os participantes em situação profissional privilegiada só estavam sendo efetivamente pais presentes dada a possibilidade de home office na pandemia, enquanto aqueles em maior vulnerabilidade econômica já perderam a possibilidade de convívio com os próprios bebês, ao terem que assumir vários subempregos. **Conclusões:** Os novos modelos de paternidade vêm se presentificando cada vez mais no imaginário dos homens contemporâneos, ainda que sua emergência dê lugar a espaços com papéis de gênero mais enrijecidos, especialmente em contextos nos quais a vulnerabilidade socioeconômica se intensifica, como na pandemia.

**Palavras-chave:** Paternidade. Parentalidade. Pandemia. Família. Narrativa Interativa.

**Área:** Ciências Humanas e Sociais, Letras e Artes

**CEUA ou CEP:** CEP 21216919.6.0000.5152

**Modalidade:** Graduação

**Fontes Financiadoras:** UFU e CNPq

[1] guilherme.cmoreira@ufu.br

[2] mirita@ufu.br



# DESENVOLVIMENTO REGIONAL COMPARADO E DESIGUALDADES EM PAÍSES DA EUROPA E AMÉRICA LATINA: DIFERENCIAIS DE PRODUTIVIDADE E RENDA

Danilo Augusto da Silva Horta [1]; Humberto Eduardo de Paula Martins [2].

1- Instituto de Economia e Relações Internacionais, Universidade Federal de Uberlândia, Brasil

2- Instituto de Economia e Relações Internacionais, Universidade Federal de Uberlândia, Brasil

**Introdução:** A pesquisa trata do desenvolvimento regional no âmbito de países da Europa e da América Latina, analisando comparativamente as desigualdades econômicas e regionais (internas) desses países. **Objetivos:** Analisar comparativamente a evolução recente das desigualdades regionais em países selecionados da Europa (Alemanha, Reino Unido, França, Itália, Espanha) e da América Latina (Brasil, México, Chile, Colômbia), focalizando as tendências de indicadores econômicos de produtividade e renda no período 1970-2018 e das unidades territoriais internas aos países selecionados em ambos grupos de países. **Métodos:** A metodologia envolve revisão da literatura e análise de dados (qualitativa e quantitativa), com utilização de medidas de estatística descritiva. Os principais dados obtidos e analisados são: População, PEA, Valor Agregado Bruto por país, por região e por trabalhador ocupado, chegando-se a um indicador de produtividade por país e por região. **Resultados:** O indicador de produtividade obtido revelou a existência de desigualdades internacionais entre os países latino-americanos e europeus, sendo bem maior nos últimos. Além disso, existem desigualdades inter-regionais em todos os países. Tais desigualdades, entretanto, tendem a ser bem menores nos países europeus do que nos países latino-americanos. Ademais, o nível das desigualdades regionais em geral manteve-se estável ou até aumentou ao longo do período analisado. Vale ressaltar que as regiões que apresentam maiores graus de produtividade, em geral, também são aquelas que apresentam maiores níveis de renda. **Conclusões:** Concluímos que há uma relação inversa entre o nível da produtividade e o grau de desigualdades econômicas inter-regionais apresentadas em cada país ao longo do período analisado.

**Palavras-chave:** Desenvolvimento. Desigualdades. Economia Regional. Desenvolvimento Regional. Macroeconomia.

**Área:** Ciências Humanas e Sociais Aplicadas

**CEUA ou CEP:** Não se aplica

**Modalidade:** Graduação

**Fontes Financiadoras:** CNPq



# A CONSTRUÇÃO ESTÉTICA DA MULHER NOS QUADRINHOS DE SUPER-HERÓI

Natália Carolina dos Santos [1]; Fábio Fonseca [2].

1- Instituto de Artes, Universidade Federal de Uberlândia, Brasil.

2- Instituto de Artes, Universidade Federal de Uberlândia, Brasil.

**Introdução:** Esta pesquisa procura apresentar possibilidades mais amplas de representação das mulheres no contexto estabelecido, tendo em mente o impacto social da representação feminina na mídia, o público feminino das histórias em quadrinhos e questões políticas de representatividade, padrão estético e hierarquia de gênero. Ela foi realizada graças ao apoio da UFU e CNPq. **Objetivos:** A investigação dos métodos tradicionais de desenho das mulheres, métodos alternativos e a criação de um quadrinho autoral. **Métodos:** O trabalho se utiliza do método de análise de imagem a fim de obter os significados das técnicas. **Resultados:** O estudo das capas e páginas de quadrinhos tradicionais demonstrou que a mulher, na grande maioria das vezes, é representada como frágil, sedutora e superficial, além de se manifestar somente em corpos brancos, magros e maquiados. Penso que com a minha produção atingi certos objetivos no que diz respeito a uma utilização consciente da imagem do corpo, assim como a priorização de um público feminino e queer. **Conclusões:** A análise de novas perspectivas na representação de corpos e modelos de quadrinhos demonstrou que uma visão mais aberta, pensada para todo tipo de espectador é certamente possível e já está sendo feita, embora de forma menos numerosa no contexto de produção em massa.

**Palavras-chave:** Corpo. Feminismo. Desenho. Imagem.

**Área:** Ciências Humanas e Sociais, Letras e Artes

**CEUA ou CEP:** Não se aplica

**Modalidade:** Graduação

**Fontes Financiadoras:** UFU e CNPq

[1] nataliacsantos1@hotmail.com

[2] fabio.fonseca1@ufu.br

# TELEVISÃO E HISTÓRIA PÚBLICA: REPRESENTAÇÕES DA ESCRAVIDÃO NA TELENOVELA NOVO MUNDO (2017)

Milena Martins de Oliveira [1]; Wellington Amarante Oliveira [1].

1 - Instituto de Ciências Humanas do Pontal – UFU, Universidade Federal de Uberlândia, Brasil.

A televisão é um meio de comunicação que veicula conteúdos das mais diversas categorias, gêneros e formatos. Este relatório tem por objetivo apresentar os resultados de pesquisa de iniciação científica desenvolvida no âmbito do Curso de História do Instituto de Ciências Humanas do Pontal da Universidade Federal de Uberlândia. A pesquisa tem por fonte e objeto a telenovela Novo Mundo, exibida pela Rede Globo em 2017. Buscou-se a partir do visionamento de todos os capítulos da trama compreender de que modo diretores, atores, roteiristas, figurinistas e demais envolvidos na criação e produção da telenovela colaboraram na construção das representações sobre a Escravidão. O visionamento dos capítulos foi realizado na íntegra por meio da plataforma de streaming Globoplay. Soma-se a isso a leitura e análise de bibliografia que trata de temas como a televisão, as telenovelas, a História Pública e a temática da escravidão. Além disso, será apresentado abaixo em diálogo com questões apontadas por meio do visionamento, reportagens com alguns dos personagens da novela e com os membros que auxiliaram em sua construção, como roteirista e consultor de história.

**Palavras-Chave:** Telenovela. História Pública. Escravidão. Rede Globo. Novo Mundo.

**Área:** Ciências Humanas e Sociais

**CEUA ou CEP:** Não se aplica

**Modalidade:** Graduação

**Fontes Financiadoras:** CNPq

# O DELITO E O FUNDAMENTO DE PENA: O POSITIVISMO NATURALISTA SOB O PRISMA DA OBRA DE TOBIAS BARRETO

Milenny Lee Cabral Marins [1]; Profa. Dra. Beatriz Corrêa Camargo [2].

1- Faculdade de Direito “Prof. Jacy de Assis”, Universidade Federal de Uberlândia, Brasil.

2- Faculdade de Direito “Prof. Jacy de Assis”, Universidade Federal de Uberlândia, Brasil.

**Introdução:** O positivismo naturalista propunha a aproximação metodológica das ciências exatas e naturais com as ciências sociais, buscando a exatidão que os seus resultados proporcionam. Tobias Barreto era adepto moderadamente à corrente, sobretudo em suas percepções sobre o delito e o fundamento da pena. Na obra tobiática, o delito é a manifestação do princípio da hereditariedade provin- dos de alguma irregularidade na herança genética do indivíduo. Entretanto, esse não é inato ao crime, vez que Barreto pressupunha sobre a possibilidade de adap- tação do indivíduo à sociedade. Ademais, Tobias não se empenhava em racionalizar o fundamento de pena, inclinando-se ao pensamento de que a punição é ano- malia social oriunda da vindicta. **Objetivos:** Analisar, através da obra tobiática, o positivismo naturalista e os temas pertinentes à corrente teórica. **Métodos:** O levantamento bibliográfico se concretizou por intermédio do método de leitura estrutural, a fim de compreender todos os elementos das obras, buscando a coe- rência dos argumentos internos. **Resultados:** Observa-se em sua obra certa auto- nomia e originalidade frente aos naturalistas, não sendo mero reproduzidor de con- cepções europeias. Diante disso, é possível afirmar que a formulação tobiática sobre o delito é construída pela antítese da teoria lombrosiana do delinquente nato, especialmente pelo seu viés de adaptação social. **Conclusões:** Tobias Barreto foi um dos primeiros juristas brasileiros a empregar metodologia científica no estudo do Direito. Outrossim, não utilizava do inatismo absoluto, característica essa do naturalismo, adotando uma postura ponderada. Entretanto, comparando com a natureza, sugeria que o Estado deveria “desviar o rio” da existência do indi- víduo delinquente. **Agradecimentos:** Agradecemos ao apoio da Universidade Federal de Uberlândia (UFU) com Programa Institucional Voluntário de Iniciação Científica (PIVIC).

**Palavras-chave:** Tobias Barreto. Positivismo naturalista. Delito. Punição.

**Área:** Ciências Humanas e Sociais, Letras e Artes

**CEUA ou CEP:** Não se aplica

**Modalidade:** Graduação

[1] milenny.marins@ufu.br

[2] beatrizcamargo@ufu.br

# DESENVOLVIMENTO REGIONAL COMPARADO E DESIGUALDADES EM PAÍSES DA EUROPA E AMÉRICA LATINA: ANÁLISE E DESDOBRAMENTOS

Danilo Augusto da Silva Horta [1]; Humberto Eduardo de Paula Martins [2].

1- Instituto de Economia e Relações Internacionais, Universidade Federal de Uberlândia, Brasil

2- Instituto de Economia e Relações Internacionais, Universidade Federal de Uberlândia, Brasil

**Introdução:** A pesquisa trata do desenvolvimento regional no âmbito de países da Europa e da América Latina, analisando comparativamente as desigualdades econômicas e sociais regionais (internas) desses países. **Objetivos:** Analisar comparativamente a evolução recente das desigualdades regionais em países selecionados da Europa (Alemanha, Espanha, França, Itália e Reino Unido) e da América Latina (Brasil, Chile, Colômbia e México), focalizando as tendências de indicadores de desenvolvimento no período 1970-2018 em nível internacional e das unidades territoriais internas aos países selecionados em ambos os grupos de países. **Métodos:** A metodologia envolve revisão da literatura e análise de dados (qualitativa e quantitativa), com base na observação de sua evolução e no uso de medidas de estatística descritiva. Os dados referem-se principalmente a produto (PIB), distribuição de renda (Gini) e qualidade de vida (IDH). **Resultados:** Primeiramente, há grande desigualdade entre os países analisados, sendo que os indicadores socioeconômicos tendem a ser melhores nos países europeus. Em segundo lugar, apesar de todos os países apresentarem desigualdades inter-regionais, estas são mais intensas nos países latino-americanos. Ademais, o nível das desigualdades regionais em geral manteve-se estável ou até aumentou ao longo do período analisado. **Conclusões:** Conclui-se que há grande desigualdade econômica e social entre os dois grupos de países analisados e também internamente aos países, sendo que os níveis de desigualdades regionais (internas) são bem maiores nos países latino-americanos, indicando uma relação inversa entre o nível de desenvolvimento e o nível das desigualdades internas ao longo do período analisado.

**Palavras-chave:** Desenvolvimento. Desigualdades. Economia Regional. Desenvolvimento Regional. Macroeconomia.

**Área:** Ciências Humanas e Sociais Aplicadas

**CEUA ou CEP:** Não se aplica

**Modalidade:** Graduação

**Fontes Financiadoras:** CNPq

1 danilosilvahorta@ufu.br

2 hmartins@ufu.br

# MÚSICA E CRÍTICA: DINORÁ DE CARVALHO NOS PERIÓDICOS NACIONAIS – 1947 A 1949

Matheus Felix [1]; Flávio Cardoso de Carvalho [2].

1- Instituto de Artes, Universidade Federal de Uberlândia, Brasil.

2- Instituto de Artes, Universidade Federal de Uberlândia, Brasil.

**Introdução:** Dinorá de Carvalho (1895–1980) foi uma compositora, pianista e pedagoga musical de grande importância para a música brasileira do sec. XX, afirmando-se inicialmente como grande pianista de fama internacional. Com o início do projeto de construção de sua biografia, um dos focos de interesse foi a coleção de documentos oficiais presentes na Coleção Dinorah Gontijo de Carvalho Murici, que está sob a guarda do Museu da Imagem e do Som (MIS). Entre esses documentos encontramos recortes de jornais que contém críticas musicais escritas por Dinorá entre os anos de 1942 e 1964. **Objetivos:** Este trabalho pretende oferecer subsídios para ampliar o conhecimento musicológico da crítica musical no Brasil, e também expandir o conhecimento sobre os traços biográficos da compositora. **Métodos:** Foi feita a transcrição dos textos das críticas musicais, e então analisamos esses documentos para observar o pensamento de Dinorá sobre o momento histórico e estético em que vivia. A partir disso traçamos um perfil de sua posição crítica sobre as criações musicais e intérpretes presentes nos eventos relatados nas críticas. **Resultados:** Encontramos alguns padrões na escrita de Dinorá que podem indicar como ela pensava, e quais critérios dava mais importância em suas críticas. Os aspectos mais frequentemente abordados são a interpretação e a estética. **Conclusões:** É possível perceber que Dinorá possui um amplo conhecimento musical, pois aponta características técnicas de diversos instrumentos com muita propriedade, além de conhecer muito sobre os compositores, intérpretes e detalhes das obras apresentadas.

**Palavras-chave:** Dinorá de Carvalho. Crítica musical. Transcrição. Periódico. Musicologia.

**Área:** Ciências Humanas e Sociais, Letras e Artes

**CEUA ou CEP:** CEP

**Modalidade:** Graduação

**Fontes Financiadoras:** UFU e CNPq

[1] matheusfelix96.ufu@gmail.com

[2] fcarvalho4000@gmail.com

# A ZONÍMIA EM "YO EL SUPREMO" DE ROA BASTOS: UMA ANÁLISE LEXICAL DIRIGIDA POR CORPUS

**Sammia Alonso Neves [1]; Prof. Dr. Ariel Novodvorski [2].**

**1- Instituto de Letras e Linguísticas, Universidade Federal de Uberlândia, Brasil.**

**2- Instituto de Letras e Linguísticas, Universidade Federal de Uberlândia, Brasil.**

Em busca de temas de pesquisa de iniciação científica que podem trazer algo do Paraguai e de seu bilinguismo ao Brasil e, assim, contribuir para o enriquecimento do estudo da língua espanhola, pesquisamos a obra *Yo el supremo* (Cervantes 1989) de Augusto Roa Bastos, utilizando ferramentas computacionais para análise lexical. Com esta pesquisa aguardamos poder contribuir para o campo dos estudos lexicais, especificamente a onomástica e a zoonímia. Esperamos também contribuir com novos conhecimentos para a formação de professores. O primeiro passo para obter o corpus foi procurar a obra *Yo el Supremo*, digitalizada em arquivo PDF, e depois convertê-lo para o formato de texto simples .TXT, que é o formato em que o sistema Word Smith Tools (SCOTT, 2012) processa e torna as análises de corpus viáveis. As ferramentas WordList e Concord foram utilizadas dentro do sistema, cada uma delas ajudando em diferentes fases da pesquisa. O corpus conta com um total de 178.896 palavras (tokens), das quais 24.629 são palavras (types) diferentes, destas, um total de 1.160 (incluindo repetições), estão relacionadas com o mundo animal e 847 são exclusivamente zoônimos. O Concord permitiu-nos realizar uma amostra das possíveis aplicações dadas aos zoônimos. Observa-se uma grande variedade de aplicações dos zoônimos, tais como metáforas, fraseologias, comparações etc., as quais poderão ser tema de próximos estudos. Esta nova metodologia de corpus e as ferramentas são uteis tanto para as pesquisas como para o ensino de línguas.

**Palavras-chave:** *Yo el supremo*. Zoonímia. Análise lexical guiada por corpus. Word Smith Tools.

**Área:** Ciências Humanas e Sociais, Letras e Artes

**CEUA ou CEP:** Não aplica

**Modalidade:** Graduação

**Fontes Financiadoras:** Não se aplica

[1] sammia.neves@ufu.br

[2] arivorski@ufu.br

# O PRINCÍPIO DA COCULPABILIDADE: UMA ANÁLISE EMPÍRICA SOBRE A SUA INCIDÊNCIA NO TRIBUNAL DE JUSTIÇA DO ESTADO DE MINAS GERAIS

Milenny Lee Cabral Marins [1]; Profa. Dra. Beatriz Corrêa Camargo [2].

1- Faculdade de Direito “Prof. Jacy de Assis”, Universidade Federal de Uberlândia, Brasil.

2- Faculdade de Direito “Prof. Jacy de Assis”, Universidade Federal de Uberlândia, Brasil.

**Introdução:** O princípio da coculpabilidade consiste na verificação da marginalidade socioeconômica como possível mitigação da culpabilidade. Admite-se a incapacidade estatal em promover condições básicas a parcela da população, cabendo ao Estado-juiz reconhecer que essa negligência propiciou, em certa medida, a ocorrência do fato típico, refletindo, portanto, no quantum da pena. Embora tenha expressão na ciência penal, a sua aplicabilidade nos tribunais brasileiros é quase inexistente. **Objetivos:** Executar a pesquisa empírica referente às posições da jurisprudência mineira. **Métodos:** Compreendeu-se na análise quantitativa de 106 sentenças e de 137 acórdãos do TJMG (2016-2018), elaborando um banco estático com os dados objetivos com as características do julgamento, do acusado e das categorias argumentativas da defesa e dos magistrados. Posteriormente, compôs-se na análise qualitativa com intuito de valorar os dados, empregando-se do método da Grounded Theory adaptado. **Resultados:** Das decisões examinadas, 74,04% não apresentaram o argumento da defesa no relatório, 59,67% de delitos não-violentos ou não-intimidadores, 86,83% de delitos contra o patrimônio, 40,59% das sentenças se preocuparam com o respaldo jurídico, 32,84% dos acórdãos fundamentaram que miserabilidade não justifica a delinquência. Dos acusados, 93% eram do sexo masculino, 87,71% foram representados pela Defensoria Pública, 55,41% eram reincidentes legais. Qualitativamente, a sua inaplicação aconteceu, por muitas vezes, sob fundamentações vagas. **Conclusões:** Conquanto o estudo tem alcance regional, os dados objetivos refletem às informações oficiais sobre os perfis das pessoas encarceradas. Ademais, a coculpabilidade vem progressivamente sendo utilizada pela defesa, entretanto, sem a positivação no ordenamento jurídico, nota-se que terá obstáculos na incidência de casos concretos. **Agradecimentos:** Agradecemos ao apoio do Conselho Nacional de Desenvolvimento Científico e Tecnológico (CNPq) com o Programa Institucional de Bolsas de Iniciação Científica (PIBIC), por intermédio da Universidade Federal de Uberlândia (UFU).

**Palavras-chave:** Coculpabilidade. Pesquisa empírica. Valoração de dados. Jurisprudência mineira.

**Área:** Ciências Humanas e Sociais, Letras e Artes

**Modalidade:** Graduação

**Fontes Financiadoras:** CNPq

[1] milenny.marins@ufu.br

[2] beatrizcamargo@ufu.br



# A REPRESENTAÇÃO AUDIOVISUAL DA PERIFERIA NA FILMES DE PLÁSTICO (2009-2019)

Leonardo Soares Vitalino [1]; Angela Aparecida Teles [2].

1- Instituto de Ciências Humanas do Pontal, Universidade Federal de Uberlândia, Brasil.

2- Instituto de Ciências Humanas do Pontal, Universidade Federal de Uberlândia, Brasil.

**Introdução:** A presente pesquisa se concentra na análise das obras da produtora Filmes de Plástico, fundada em 2009, na cidade de Contagem, a fim de investigar a representação da periferia a partir de novas narrativas sobre a realidade dos sujeitos periféricos e dos impactos políticos e sociais proporcionados por meio da filmografia. **Objetivos:** Analisar a produção audiovisual da produtora Filmes de Plástico de 2009 a 2019; levantar e estudar bibliografias sobre o cinema brasileiro contemporâneo; mapear os circuitos de exibição e consumo das imagens da produtora; entender o processo de produção e distribuição dos filmes; estudar a recepção das obras a partir da crítica cinematográfica. **Métodos:** Desenvolvidos por meio da abordagem do cinema como fonte histórica, que se investiga por meio das tensões, conflitos e ambiguidades construídas pelo narrador cinematográfico, identificando nas especificidades da linguagem cinematográfica (sons, imagens, movimentos de câmera, fotografia e montagem) os lugares de produção de sentido. **Resultados:** Compreensão do o processo criativo dos cineastas; o papel e a importância de políticas públicas de incentivo ao audiovisual para a formação de novos cineastas, especialmente os oriundos de periferias; bem como o alcance e os impactos causados pelos filmes, no Brasil e no exterior. **Conclusões:** Ao contemplarmos os elementos investigados durante a pesquisa, podemos entender os caminhos seguidos no cinema brasileiro contemporâneo a partir de novas narrativas que carregam consigo uma proposta estética que incorpora o cotidiano lento e as pequenas ações do dia a dia como componentes que caracterizam a realidade de algumas periferias.

**Palavras-chave:** História Visual. Cinema Contemporâneo. Periferia. Narrativas. Representação.

**Área:** Ciências Humanas e Sociais, Letras e Artes

**CEUA ou CEP:** CEP

**Modalidade:** Graduação

**Fontes Financiadoras:** UFU e CNPq

[1] leonardo.vitalino@ufu.br

[2] angela.teles@ufu.br



# A DÉCADA DA AÇÃO: O PAPEL DO ESTADO E DAS EMPRESAS NA REALIZAÇÃO DA AGENDA 2030 PARA O DESENVOLVIMENTO SUSTENTÁVEL

Letícia Preti Faccio [1]; Rodrigo Vitorino Souza Alves [2].

1- Faculdade de Direito, Universidade Federal de Uberlândia, Brasil.

2- Faculdade de Direito, Universidade Federal de Uberlândia, Brasil.

**Introdução:** A iniciação científica teve como foco tratar da Agenda 2030, e o papel do Estado e das empresas na presente década da ação para a realização de práticas que busquem o efetivo alcance dos objetivos do desenvolvimento sustentável (ODS). **Objetivos:** Compreender o papel do Estado e das empresas com os direitos humanos, observando os diferentes espaços sociais, nos âmbitos nacional e internacional. **Métodos:** Desenvolvimento de pesquisa exploratória com análise documental, estatística e bibliográfica para compreender as dificuldades que existem e que podem eventualmente surgir no alcance da Agenda 2030. **Resultados:** Os Estados e empresas possuem papel imprescindível para a efetiva promoção dos direitos humanos. Verificam-se atualmente diversas dificuldades, como os obstáculos sistêmicos ou procedimentais, governos populistas que desmontam os serviços públicos, setores privados sem comprometimento com a sustentabilidade, redução aguda dos espaços de participação da sociedade civil e a pandemia do covid-19. **Conclusões:** Verificamos desdobramentos drásticos e prejudiciais ao meio ambiente e à sociedade quando o Estado e as empresas não se alinham aos direitos humanos. Na esfera empresarial, não se pretende o simples envolvimento de uma empresa em atividade social, é necessário avaliar, nos âmbitos internos e externos da cadeia de fornecedores, qual o impacto das atividades corporativas de forma abrangente, tanto no que concerne a sustentabilidade, quanto no campo do respeito e promoção dos direitos humanos. Destarte, esses obstáculos precisam ser superados, especialmente considerando o contexto atual de pandemia do Covid-19, que, além de intensificar os obstáculos outrora existentes, contribui para a piora do alcance aos ODS.

**Palavras-chave:** ODS. Agenda 2030. Direitos Humanos. Empresas. Estado.

**Área:** Ciências Humanas e Sociais

**CEUA ou CEP:** Não se aplica

**Modalidade:** Graduação

**Fontes Financiadoras:** Sem financiamento

# AMARGURADO DULÇOR: PODER E (IN)DIGNIDADE DA PESSOA HUMANA EM FOGO MORTO, LEITURAS SOBRE A IDENTIDADE CONSTITUCIONAL BRASILEIRA

Pedro Henrique Almeida Queiroz [1]; Raoni Macedo Bielschowsky [2].

1- Faculdade de Direito, Universidade Federal de Uberlândia, Brasil.

2- Faculdade de Direito, Universidade Federal de Uberlândia, Brasil.

**Introdução:** Para além da importância literária como romance modernista neorrealista, Fogo Morto (1934), de José Lins do Rego, é um painel histórico no qual está registrado uma pluralidade de narrativas fundamentais para a compreensão e ressignificação dos contextos sociojurídico e sociopolítico à época, tais como a abolição da escravatura, a decadência dos engenhos açucareiros e a degradação humana frente à modernização, fenômenos como o cangaço, o coronelismo e o mandonismo. **Objetivos:** A pesquisa teve por objetivo geral relacionar os efeitos das dinâmicas políticas, sociais, econômicas e culturais retratadas na obra Fogo Morto, de José Lins do Rego, com características, desafios e limites da e à identidade constitucional brasileira. **Métodos:** Tratou-se de um estudo de natureza transdisciplinar que se coloca no marco dos estudos do Direito e Literatura. Neste sentido, utilizou-se Fogo Morto como contexto dos debates e tensionamentos existentes na época em que a obra foi escrita, a fim de se verificar elementos que espelhassem as relações de poder que marcaram a gênese da identidade constitucional brasileira. **Resultados:** Percebeu-se que Fogo Morto é marcado por disputas de poder e personagens desajustadas com as novas configurações econômicas e sociais, que refletem características dos contextos sociojurídico e sociopolítico à época. **Conclusões:** A partir de Fogo Morto, desde o Direito e Literatura, é possível conceber elementos da formação da identidade constitucional brasileira, sobretudo através das relações de poder presentes no enredo da obra. Por fim, agradeço a UFU e ao CNPq por terem propiciado as condições para que essa pesquisa se efetivasse.

**Palavras-chave:** Direito e Literatura. Fogo Morto. Identidade Constitucional Brasileira. Modernização. Poder.

**Área:** Ciências Humanas e Sociais, Letras e Artes

**CEUA ou CEP:** Não se aplica

**Modalidade:** Graduação

**Fontes Financiadoras:** UFU e CNPq

[1] pedro.queiroz@ufu.br

[2] raonibielschowsky@ufu.br

# A VIABILIDADE DA IMPLANTAÇÃO DE HORTAS ESCOLARES NA REDE PÚBLICA DE ENSINO NO MUNICÍPIO DE ITUIUTABA-MG

**Leonardo Alfaiate Ferreira Borges [1]; Joelma Cristina dos Santos [2].**

**1- Instituto de Ciências Humanas do Pontal, Universidade Federal de Uberlândia, Brasil.**

**2- Instituto de Ciências Humanas do Pontal, Universidade Federal de Uberlândia, Brasil.**

**Introdução:** O objetivo deste projeto pautou-se em demonstrar a rede pública de ensino do município de Ituiutaba-MG as vantagens de implantar uma horta no ambiente escolar, bem como aprofundamento do conhecimento acerca da temática. O ensino no Brasil ainda se encontra muito conectado a modelos tradicionais a pedagogia escolar, e para romper esse elo, é necessário alternativas que busquem conhecimento e interação dos alunos, pois é visível o descontentamento de alguns alunos em relação ao método do professor, e para resgatar a atenção, a implantação de uma horta escolar poderá ser um grande solucionador. A horta escolar possibilita uma grande aproximação dos alunos com a temática proposta, além de unir a teoria e a prática, algo bastante necessário ultimamente para desenvolver o senso crítico do aluno. A metodologia consistiu em um levantamento bibliográfico, desenvolvimento de métodos e estratégias, reambulação para investigação, tabulação e sistematização dos dados coletados, e por fim, a elaboração das análises obtidas, que conseqüentemente resultará em uma redação final. Espera-se, que este projeto dentre muitos relacionados a área, seja um referencial para a área pedagógica, e a partir da leitura, obtenha-se resultados significantes no ambiente escolar, bem como o repasse de informações a comunidade local. Por fim, inserir uma horta no ambiente escolar expressa uma contribuição significativa na formação do aluno, desde o seu modo de pensar e agir, considerando que a temática compõe uma série de intervenções a serem desenvolvidas e executadas, sempre apoiados as disciplinas e áreas dos conhecimentos conforme a sua realidade.

**Palavras-chave:** Educação Ambiental. Hortas Escolares. Alternativas Educacionais. Ituiutaba-MG.

**Área:** Ciências Humanas e Sociais

**CEUA ou CEP:** 38304-402

**Modalidade:** Graduação

**Fontes Financiadoras:** CNPq/UFU

[1] leonardoalfaiate@hotmail.com

[2] joelma.santos@ufu.br

# OS GÊNEROS MULTIMODAIS E EXERCÍCIOS MULTISSEMIÓTICOS NOS LIVROS DIDÁTICOS DO ENSINO MÉDIO E NA PROVA DO ENEM: REFLEXÕES CRÍTICAS SOBRE O ENSINO DE LÍNGUA PORTUGUESA

João Vítor Freitas Silva [1]; Peterson José de Oliveira [2].

1- Instituto de Letras e Linguística, Universidade Federal de Uberlândia, Brasil.

2- Instituto de Letras e Linguística, Universidade Federal de Uberlândia, Brasil.

**Introdução:** Devido aos avanços tecnológicos dos últimos anos, os indivíduos estão cada vez mais expostos aos diversos gêneros multimodais, fazendo com que necessitem interpretar, explorar e analisar a linguagem visual em associação com a linguagem verbal nas várias práticas de comunicação. Neste sentido, as aulas de Língua Portuguesa devem passar por mudanças para que se adequem tanto a este momento quanto à BNCC. **Objetivos:** Comparar e avaliar as provas de Linguagens, Códigos e suas Tecnologias do ENEM (triênio – 2017, 2018 e 2019) com uma coleção de livros didáticos de Língua Portuguesa, adotada em escolas públicas, observando a abordagem dos gêneros multimodais, verificando se estes contemplam as habilidades exigidas na BNCC. **Métodos:** Primeiramente, realizamos a pesquisa em referencial teórico, Rojo e Moura (2012), Dondis (2003), Schneuwly e Dolz (2013), para entendermos os conceitos e questões que envolvem os gêneros multimodais e seu ensino. Fizemos a tabulação das questões dos livros didáticos e das provas do ENEM selecionadas, fazendo uma análise prévia. Por fim, em encontros remotos, discutimos as questões selecionadas e como se relacionam com o que é exigido pela BNCC. **Resultados:** A partir da análise das questões foi possível perceber que, apesar das diretrizes da BNCC e relevância, tanto os livros didáticos quanto as provas do ENEM abordam, em sua maioria, apenas a parte interpretativa verbal, deixando de lado o aspecto visual. **Conclusões:** As provas do ENEM trabalham melhor a multimodalidade visual que os livros didáticos, ainda que de forma insuficiente. Sendo assim, permanece um déficit na formação dos estudantes. **Agradecimentos:** Agradeço ao orientador, à UFU, ao CNPq e ao Instituto de Letras e Linguística, pelo incentivo e oportunidade.

**Palavras-chave:** Multimodalidade. Gêneros. Ensino. Língua portuguesa. Multissemiótica.

**Área:** Letras e Artes

**CEUA ou CEP:** Não se aplica

**Modalidade:** Graduação

**Fontes Financiadoras:** UFU e CNPq

[1] joaovictorfreitas@ufu.br

[2] petersonoliveira@ufu.br

# RELAÇÕES POLIAMOROSAS NO BRASIL CONTEMPORÂNEO: MOVIMENTOS DE TRANSFORMAÇÕES NO CAMPO DA AFETIVIDADE?

Milena Sousa Alves [1]; Márcio Ferreira de Souza [2].

1- Instituto de Ciências Sociais, Universidade Federal de Uberlândia, Brasil.

2- Instituto de Ciências Sociais, Universidade Federal de Uberlândia, Brasil.

A pesquisa teve como tema o poliamor no Brasil do século XXI, partindo da seguinte pergunta norteadora: relações poliamorosas, apenas pela multiplicidade de relações afetivo-sexuais, rompem com o sistema monogâmico? Dentro disso, foi desenvolvida uma investigação para identificar os impactos das transformações históricas e mudanças sociais em relação ao amor, além de compreender como se estrutura a organização das relações afetivas da nossa sociedade. Por meio de pesquisa bibliográfica e multidisciplinar, buscou-se entender o que define a monogamia e de que forma as relações poliamorosas se opõem a ela. Não obstante, tornou-se necessário analisar a questão do amor romântico e seus impactos. Como resultados, podem-se destacar: (a) o sistema monogâmico não se resume à exclusividade sexual, como a concepção do poliamor neoliberal faz parecer e (b) uma marca importante desse sistema é a hierarquia e a existência do núcleo casal no topo dessa escada hierárquica. Dessa forma, podemos constatar que em relacionamentos poliafetivos não necessariamente existe a ruptura com a monogamia, pois o núcleo casal, que aqui ganha nomenclaturas populares como “trisal”, segue como a relação mais importante. Assim, a hierarquia relacional continua funcionando e atribuindo legitimidade (ou não) para as relações envolvidas. Logo, partindo da perspectiva de que monogamia é um sistema que hierarquiza as relações e distribui privilégios, conclui-se que multiplicidade de parceiros afetivo-sexuais não significa ruptura com a monogamia. O questionamento central deveria ser sobre a dinâmica relacional e não sobre quantidade. Por fim, agradeço à UFU e a CNPq pela oportunidade de realizar esta pesquisa.

**Palavras-chave:** Sociologia das Emoções. Monogamia. Poliamor neoliberal. Amor livre.

**Área:** Ciências Humanas e Sociais

**CEUA ou CEP:** 38407-661

**Modalidade:** Graduação

**Fontes Financiadoras:** CNPq

[1] milena.sousa@ufu.br

[2] marciofsouza@ufu.br

# A AGRICULTURA URBANA NO MUNICÍPIO DE ITUIUTABA-MG

**Leonardo Alfaiate Ferreira Borges [1]; Joelma Cristina dos Santos [2].**

**1- Instituto de Ciências Humanas do Pontal, Universidade Federal de Uberlândia, Brasil.**

**2- Instituto de Ciências Humanas do Pontal, Universidade Federal de Uberlândia, Brasil.**

**Introdução:** O objetivo deste projeto pautou-se em compreender a dinâmica dos produtos originados da agricultura urbana a partir de diálogos com os produtores e informações repassadas ao pesquisador, realizado no município de Ituiutaba-MG com ênfase no setor oeste, no qual há maior distribuição de agricultura urbana. Percebe-se que a agricultura urbana é um mecanismo de descentralização, onde posteriormente amplifica-se um desenvolvimento econômico e social. Neste sentido, têm-se a importante contribuição, de certa forma, com uma alimentação que utiliza menor quantidade de defensivos agrícolas. Para atingir os resultados esperados, a metodologia consistiu em um levantamento bibliográfico afim da temática, coleta de dados, reambulação a campo, diálogos com os produtores, sistematização de dados, análise das informações e dissertação final dos resultados obtidos. Após atingidas as etapas, elaborou-se um perfil da produção de agricultura urbana desenvolvida na cidade de Ituiutaba com seus modelos e funções. Diante as propriedades visitadas, notou-se um grande vínculo ligado a agricultura e o setor urbano, podendo afirmar que, a agricultura urbana é um ótimo dinamizador de desenvolvimento sustentável. Embora poucas propriedades nesse setor visitadas, ficou evidente a tal importância desta prática não somente no setor oeste, como no município, pois a procura de um alimento mais saudável, reflete na demanda e necessidade dessa alternativa auto-sustentável.

**Palavras-chave:** Agricultura Urbana. Setor-Oeste. Produtores Rurais. Alternativas. Ituiutaba-MG.

**Área:** Ciências Humanas e Sociais

**CEUA ou CEP:** 38304-402

**Modalidade:** Graduação

**Fontes Financiadoras:** CNPq e UFU

[1] leonardoalfaiate@hotmail.com

[2] joelma.santos@ufu.br

# MAPEAMENTO DAS TIPOLOGIAS INTRAURBANAS EM CIDADES DE PORTE MÉDIO DA REGIÃO GEOGRÁFICA INTERMEDIÁRIA DE UBERLÂNDIA

Gabriel Cardoso Santos [1]; Vitor Koiti Miyazaki [2].

1- Instituto de Ciências Humanas do Pontal, Universidade Federal de Uberlândia, Brasil.

2- Instituto de Ciências Humanas do Pontal, Universidade Federal de Uberlândia, Brasil.

**Introdução:** A intensificação da urbanização tem gerado transformações importantes nas cidades, incluindo-se o aprofundamento das desigualdades sociais e espaciais. Assim, torna-se fundamental caracterizar cada setor das cidades para respaldar o poder público na tomada de decisões. **Objetivos:** Este projeto teve como objetivo o levantamento, organização e mapeamento de dados censitários disponibilizados pelo IBGE para a caracterização socioeconômica dos diferentes setores das cidades de Araguari-MG e Ituiutaba-MG. **Métodos:** A metodologia utilizada pelo IBGE no estudo Tipologia Intraurbana foi tomada como base, porém, a partir de um conjunto de variáveis socioeconômicas (renda, demografia, educação, saneamento etc.) disponíveis nos dados por setores censitários do Centro Demográfico de 2010. Foram realizadas as seguintes etapas: preparação de uma base de dados (organização de dados alfanuméricos segundo diferentes variáveis); mapeamento e análise de agrupamentos; verificação de tipologias por setores (segundo as características socioeconômicas). Por fazer parte de um projeto maior, com foco em cidades de porte médio (com aproximadamente 100 mil habitantes) da Região Geográfica Intermediária de Uberlândia, os levantamentos contemplaram as cidades de Araguari e Ituiutaba. **Resultados:** Foi produzido um conjunto de mapas segundo as diferentes variáveis socioeconômicas, além de uma síntese por meio da modelagem gráfica, com foco na representação das diferenciações socioespaciais em cada cidade. **Conclusões:** Por meio das variáveis selecionadas e o mapeamento realizado, foi possível evidenciar as diferenças socioespaciais existentes nas cidades analisadas, o que pode respaldar o poder público em suas ações e decisões, sobretudo no planejamento urbano e melhoria das condições de vida da população. **Agradecimentos:** À Universidade Federal de Uberlândia – UFU.

**Palavras-chave:** Desigualdades socioespaciais. Tipologias intraurbanas. Dados censitários. Mapeamento. Cidades de porte médio.

**Área:** Ciências Humanas e Sociais, Letras e Artes

**CEUA ou CEP:** Não se aplica

**Modalidade:** Graduação

**Fontes Financiadoras:** UFU

[1] gabrielcardoso.geoufu@gmail.com

[2] vitor.ufu@ufu.br



# CARACTERIZAÇÃO E ANÁLISE DOS ESPAÇOS DE CONSUMO NA ÁREA CENTRAL DE ITUIUTABA

Matheus Silva dos Santos [1]; Vitor Koiti Miyazaki [2].

1- Instituto de Ciências Humanas do Pontal, Universidade Federal de Uberlândia, Brasil.

2- Instituto de Ciências Humanas do Pontal, Universidade Federal de Uberlândia, Brasil.

**Introdução:** Com a intensificação da urbanização, um dos aspectos que merece destaque diz respeito às profundas desigualdades sociais e espaciais que, cada vez mais, se manifestam também no âmbito do consumo, reforçando a necessidade de se compreender a dinâmica da área central das cidades. **Objetivos:** Esta pesquisa teve como objetivo caracterizar os espaços de consumo da área central de Ituiutaba-MG para se analisar o perfil dos estabelecimentos de comércio e serviços e suas relações com os diferentes perfis de consumo. A partir disso, buscou-se relacionar a caracterização destes espaços com as desigualdades e a segmentação do consumo para contribuir no debate sobre a fragmentação socioespacial, foco de um projeto de pesquisa maior ao qual este estudo se vincula. **Metodologia:** Diante do contexto da pandemia, foram feitas adequações para o desenvolvimento da pesquisa: as pesquisas bibliográficas focaram bases disponíveis on-line e o trabalho de campo para coleta de dados foi adaptado para atender as medidas sanitárias vigentes. **Resultados:** A partir do levantamento realizado, 34 bairros foram cadastrados e mapeados, totalizando 1049 registros de estabelecimentos, cada um devidamente localizado e caracterizado. **Conclusão:** Em princípio, a área central de Ituiutaba é diversificada, contendo espaços de consumo que atendam a demanda de distintos segmentos sociais. Entretanto, há uma lógica que aponta para dinâmicas de diferenciação do consumo, presente tanto na localização dos estabelecimentos quanto na seletividade de seu público alvo, demonstrando tendências de segmentação das práticas sociais e ações no âmbito dos imaginários urbanos, ambos atrelados às dimensões que compreendem a fragmentação socioespacial. **Agradecimentos:** À UFU e ao CNPq.

**Palavras-chave:** Área central. Consumo. Segmentação. Fragmentação socioespacial. Ituiutaba-MG.

**Área:** Ciências Humanas e Sociais, Letras e Artes

**CEUA ou CEP:** Não se aplica

**Modalidade:** Graduação

**Fontes Financiadoras:** CNPq

[1] matheussds2@gmail.com

[2] vitor.ufu@ufu.br



# MAPEAMENTO DO RELEVO DA BACIA DO RIBEIRÃO SÃO LOURENÇO: APLICAÇÃO DE TÉCNICAS DE ESTEREOSCOPIA DIGITAL E O MÉTODO DO ANÁGLIFO

Letícia Costa Paranaíba [1]; Leda Correia Pedro Miyazaki [2].

1- Instituto de Ciências Humanas do Pontal, Universidade Federal de Uberlândia, Brasil.

2- Instituto de Ciências Humanas do Pontal, Universidade Federal de Uberlândia, Brasil.

**Introdução:** O mapa geomorfológico é uma ferramenta importante para se identificar os compartimentos geomorfológicos (topos, vertentes e fundos de vale), e pode auxiliar o poder público no âmbito do planejamento ambiental-urbano. Nesse sentido, o município de Ituiutaba-MG possui como fonte de abastecimento de água para a população residente na área urbana a bacia do Ribeirão São Lourenço. Porém a malha urbana tem se expandido na sua direção, ocasionando degradação da área e gerando diversos problemas ambientais. Nesse sentido, o objetivo dessa pesquisa foi elaborar o mapeamento dos compartimentos geomorfológicos e feições do relevo da bacia do Ribeirão São Lourenço. **A metodologia utilizada foi:** a) Revisão bibliográfica; b) Elaboração de mapas temáticos (hypsometria, declividade) com a utilização dos softwares Q-GIS, Google Earth; e mapa geomorfológico com técnicas de estereoscopia digital e fotointerpretação dos anáglifos, através dos óculos 3D, gerados pelo software Stereo Photomaker (procedimento de baixo custo). A pesquisa **resultou** em um mapa inédito da área com uma escala cartográfica adequada para subsidiar o planejamento ambiental-urbano do município. Assim, foram identificados os compartimentos geomorfológicos, com destaque para os topos, as vertentes côncavas, convexas e retilíneas, os fundos de vales em V e em berço e alvéolos, as feições geomorfológicas, como as cabeceiras de drenagem em anfiteatro (onde encontram-se as nascentes), divisores de águas. Portanto, espera-se que esses mapas temáticos possam auxiliar o planejamento ambiental/urbano, no sentido de subsidiar políticas públicas de preservação, conservação e recuperação de áreas degradadas da bacia, como a recomposição da Área de Proteção Permanente e as nascentes.

**Palavras-chave:** Mapeamento. Bacia hidrográfica. Relevo. Método do anáglifo. Estereoscopia digital.

**Área:** Ciências Humanas e Sociais, Letras e Artes

**CEUA ou CEP:** Não se aplica

**Modalidade:** Graduação

**Fontes Financiadoras:** CNPq e UFU

[1] leleparanaiba@gmail.com ou leticiaparanaiba@ufu.br

[2] lecpgeo@gmail.com ou lecpgeo@ufu.br

# PRÁTICAS PEDAGÓGICAS DE ILO KRUGLI E O TEATRO VENTOFORTE

**Karina Silva de Oliveira [1]; Mario Ferreira Piragibe [2].**

**1- Instituto de Artes, Universidade Federal de Uberlândia, Brasil.**

**2- Instituto de Artes, Universidade Federal de Uberlândia, Brasil.**

**Introdução:** Neste trabalho foram pesquisadas as práticas pedagógicas e metodologias de Ilo Krugli (1930 – 2019), realizadas principalmente no Teatro Ventoforte, ressaltando sua metodologia ao dar aulas, a partir dos relatos de pessoas que vivenciaram o fazer teatral do arte-educador Ilo Krugli, pensando nas práticas e técnicas desenvolvidas de maneira pedagógica para a criação de espetáculos e desempenho dos atores-alunos. **Objetivos:** O objetivo é reunir tais práticas, explicar como podem ser desenvolvidas e, além disso, demonstrar através de experiências cênicas como as metodologias de Krugli podem ser utilizadas em aulas de teatro, montagem de espetáculos e como aperfeiçoamento de expressividade corporal. **Métodos:** A investigação se deu por meio de entrevistas, vídeos e artigos do próprio autor e de artistas que trabalharam com ele, descrevendo suas experiências. **Resultados:** As práticas pedagógicas e metodologias de Ilo Krugli e o Teatro Ventoforte, podem ser utilizadas de três maneiras diferentes, sendo elas: 1) como procedimento de trabalho para integração e desenvolvimento de atividades iniciais; 2) para preparação de atores; e 3) para criação de personagens. **Conclusões:** Por fim, é fundamental destacar a importância de Krugli e suas práticas descritas neste artigo, suas metodologias que colaboraram para a renovação do formato de apresentações para o teatro infanto-juvenil, além de sua contribuição para o teatro de animação. Agradeço à Universidade Federal de Uberlândia (UFU) e ao CNPq, pelo apoio e infraestrutura necessária para realização dessa pesquisa.

**Palavras-chave:** Pedagogia do Teatro. Ilo Krugli. Poética da Cena.

**Área:** Ciências Humanas e Sociais, Letras e Artes

**CEUA ou CEP:** 38408-222

**Modalidade:** Graduação

**Fontes Financiadoras:** UFU e CNPq

[1] kaasoli@ufu.br

[2] mpiragibe@gmail.com

# PSICOLOGIA ESCOLAR E EDUCAÇÃO INFANTIL: POSSIBILIDADES DE INTERVENÇÃO E ATUAÇÃO PROFISSIONAL

Maria Alice Melo Faria [1]; Cirlei Evangelista Silva [2].

1- Instituto de Psicologia, Universidade Federal de Uberlândia, Brasil.

2- Instituto de Psicologia, Universidade Federal de Uberlândia, Brasil.

**Introdução:** Percebe-se um aumento significativo na produção científica sobre Psicologia Escolar no Brasil, porém, sobre a atuação profissional, ainda não temos uma prática amplamente disseminada. Na Educação Infantil, esta atuação vem sendo discutida a partir do crescimento das demandas nas diferentes instituições sociais, contribuindo para que o profissional busque novas perspectivas de intervenção. **Objetivos:** Este estudo buscou investigar o que dizem as pesquisas sobre as possibilidades de intervenção e atuação do Psicólogo Escolar na Educação Infantil. **Métodos:** A pesquisa foi pautada na abordagem qualitativa de natureza bibliográfica e nos pressupostos teóricos da Psicologia Histórico-Cultural. A coleta dos dados foi realizada nas bases PePSIC e Periódicos CAPES, com o uso dos descritores “Psicologia Escolar e Educação Infantil”; “Psicologia Escolar e Atuação Profissional” e “Psicologia Escolar e Educação”. O período investigado foi de 1996 a 2019. **Resultados:** As pesquisas revelam possibilidades de atuação do psicólogo na Educação Infantil voltadas ao trabalho em secretarias municipais, participação na gestão das instituições, elaboração do projeto político-pedagógico, formação continuada de professores, orientação de pais, mediação da relação entre família-escola e ações direcionadas às crianças. Verificou-se importantes discrepâncias entre saber teórico e exercício prático e que a formação teórico-metodológica deste profissional não corresponde às necessidades reais, que se singularizam, no contexto da Educação Infantil. **Conclusões:** Conclui-se que este é um cenário de grande fertilidade e carência pela atuação do psicólogo escolar e este, através de uma prática crítica e efetiva, deve contribuir para a: transformação social, construção de uma escola democrática e formação integral das crianças.

**Palavras-chave:** Psicologia Escolar. Educação Infantil. Atuação Profissional.

**Área:** Ciências Humanas e Sociais

**CEUA ou CEP:** Não se aplica

**Modalidade:** Graduação

**Fontes Financiadoras:** CNPq

[1] maria.faria@ufu.br

[2] cirleievangelista@ufu.br

# ESPECIALIZAÇÃO DAS CLASSES DE SOLOS DA BACIA HIDROGRÁFICA DO RIBEIRÃO SÃO LOURENÇO- ITUIUTABA-MG

Lais Cristina Azevedo da Silva [1]; Leda Correia Pedro Miyazaki [2].

1- Discente do Curso de Graduação em Geografia, Instituto de Ciências Humanas do Pontal, Universidade Federal de Uberlândia, Brasil.

2- Docente do Curso de Graduação e do Programa de Pós-graduação em Geografia do Pontal, Instituto de Ciências Humanas do Pontal, Universidade Federal de Uberlândia, Brasil.

**Introdução:** O solo é um recurso natural muito importante para a sociedade, pois é através do solo que se cultiva alimentos, porém, requer cuidado quanto ao seu manejo. Por ser um recurso natural tão importante para o ser humano, este deve ser utilizado de forma adequada para que não ocorra degradação e principalmente a perda de solo fértil. Dessa maneira, uma das formas de se tentar reverter à degradação do solo é por meio da disseminação do conhecimento e conscientização, no qual envolve a estrutura, os tipos, formas adequadas de manejo, entre outras características. Assim, o **objetivo** da pesquisa foi elaborar um mapa semidetalhado, de classes de solos encontrados na bacia hidrográfica do Ribeirão São Lourenço. Para isso, os **processos metodológicos** utilizados foram: a) Revisão bibliográfica, b) Trabalho de campo e coleta de amostras; c) Análise morfológica e granulométrica pelo método da pipeta, d) Elaboração de mapa de classes de solos a partir da análise integrada da paisagem. Os **resultados** parciais se pautaram em leituras referentes a geomorfologia e pedologia e a correlação desses temas para com a área de estudo, no qual identificou-se: a) Os solos desenvolvidos associados aos Latossolos Vermelhos, ligado ao compartimento geomorfológico dos topos das colinas, b) Os rasos desenvolvidos estão vinculados as vertentes concavas, convexas e retilíneas e estão associados a manchas de Latossolos Vermelhos na transição do domínio dos topos e alta vertente, c) Os rasos associados aos solos hidromórficos que são mal drenados, argilosos e cor acinzentada. **Agradecimentos:** Agradecemos ao CNPq por financiar esta pesquisa, a UFU por fornecer a estrutura física que permitiu a realização do estudo.

**Palavras-chave:** Pedologia. Mapeamento de solos. Bacia hidrográfica.

**Área:** Ciências Humanas e Sociais, Letras e Artes

**CEUA ou CEP:** Não se aplica

**Modalidade:** Graduação

**Fontes Financiadoras:** CNPq e UFU

# GUERRAS COMERCIAIS VIS-À-VIS À LÓGICA DO FAIR TRADE: UMA ANÁLISE DOS CASOS NIPO E SINO-AMERICANOS

Débora Lemos Nascentes [1]; Filipe Almeida do Prado Mendonça [2].

1- Instituto de Economia e Relações Internacionais, Universidade Federal de Uberlândia, Brasil.

2- Instituto de Economia e Relações Internacionais, Universidade Federal de Uberlândia, Brasil.

**Introdução:** Em 2018, a guerra comercial entre Estados Unidos (EUA) e China assumiu os holofotes da mídia e impactou diversos países, como o Brasil. No entanto, essa não foi a primeira guerra comercial iniciada pelos EUA. Na década de 1980, o Japão foi o principal alvo das retaliações norte-americanas, que também escalonaram a uma guerra comercial. **Objetivos:** Objetiva-se evidenciar quais são as especificidades das guerras comerciais promovidas pelos EUA, focalizando, principalmente na lógica do Fair Trade, utilizada para legitimá-las. **Métodos:** Como critério metodológico, a pesquisa vale-se da análise de dois casos: EUA-Japão e EUA-China. Não aleatoriamente, eles foram assim escolhidos por sua relevância e magnitude, resguardadas suas respectivas diferenças históricas e especificidades. Para tal, analisou-se tanto fontes primárias quanto secundárias de pesquisa. **Resultados:** A partir da análise dos casos foi possível corroborar a hipótese de que a lógica do Fair Trade é a principal fonte de legitimidade das guerras comerciais norte-americanas. Assim, Washington, visando um comércio justo, utiliza-se do Fair Trade para demandar reciprocidade de seus parceiros, que por vezes é reivindicada através da retaliação. **Conclusões:** As guerras comerciais envolvem mais do que questões estritamente de cunho econômico, permeando também outras esferas, como política, segurança e desenvolvimento. Destarte, temos que os casos nipo e sino-americanos são simbólicos à medida que trazem importantes elementos de análise, destacadamente a lógica do Fair Trade, que permite os EUA retaliarem outros países por não serem recíprocos, uma vez adotadas medidas injustas de comércio.

**Palavras-chave:** Guerras Comerciais. Estados Unidos. China. Japão. Fair Trade.

**Área:** Ciências Humanas e Sociais, Letras e Artes.

**CEUA ou CEP:** Não se aplica

**Modalidade:** Graduação

**Fontes Financiadoras:** UFU e CNPq / INCT-Ineu

[1] deboralemos@ufu.br

[2] mendonca@ufu.br

# O DISCURSO CONSUMISTA E SUAS IMPLICAÇÕES EM AS COISAS (1965), DE GEORGES PEREC

Cristiane Fonseca Carvalho [1]

1- Instituto de Letras e Linguística, Universidade Federal de Uberlândia, Brasil.

Este estudo propõe uma breve análise do discurso consumista na narrativa *As coisas*: uma história dos anos sessenta, escrita por Georges Perec em 1965. Busca-se verificar a formação de tal discurso, nos anos 60, o qual aparece consolidado na obra, bem como suas implicações na constituição das personagens como sujeitos. Para isso, será realizada uma investigação ancorada nas teorias da Análise do Discurso francesa, articulando teóricos como Michel Pêcheux (1969) e Michel Foucault (2019 [1969]), para que seja possível mobilizar os conceitos de discurso, enunciado, sujeito, história, língua, entre outros, para a reflexão exposta na narrativa. Dentro disso, considera-se relevante: i) descrever a constituição do discurso consumista; ii) analisar a obra sob a perspectiva desse mesmo discurso; iii) observar como no interior de uma formação discursiva de valorização do consumo inscreve-se a ideia de que consumo é felicidade; iv) compreender como os dispositivos históricos possibilitaram a emergência desse discurso em meados do século XX; e v) constatar a importância dos meios de comunicação para a circulação do discurso consumista. Vale ainda ressaltar que este estudo pretende contribuir para a compreensão e conscientização de efeitos do sistema capitalista sobre os sujeitos, uma vez que se acredita que o consumo interfere e influencia na constituição das subjetividades.

**Palavras-chave:** Discurso. Consumismo. Modernidade. Literatura. Dispositivos históricos.

**Área:** Ciências Humanas e Sociais, Letras e Artes.

**CEUA ou CEP:** 38408128

**Modalidade:** Graduação

**Fontes Financiadoras:** Pesquisa voluntária

[1] cristiane.carvalho@ufu.br

# PERCEPÇÃO DE TEMPO E FLUXO ÓPTICO

Larissa Firmino Lopes [1]; Leonardo Gomes Bernardino [2].

1- Instituto de Psicologia, Universidade Federal de Uberlândia, Brasil.

2- Instituto de Psicologia, Universidade Federal de Uberlândia, Brasil.

**Introdução:** Há uma dificuldade experimental em separar os efeitos que o nível de alerta e a atenção exercem na percepção do tempo. **Objetivo:** Investigar como a percepção de tempo é modulada pelos fluxos ópticos de aproximação e afastamento. Testou-se duas hipóteses: 1) não haverá distorções temporais na condição controle, por não produzir diferentes níveis de alerta e não recrutar a atenção; e 2) na condição de aproximação não ocorrerá subestimação temporal, indicando que esse movimento não recruta a atenção. **Método:** Três participantes (duas mulheres, idade média de 21,3 anos) realizaram duas tarefas: 1) identificar se diferentes estímulos inseridos em fluxos ópticos já foram apresentados ou não; e 2) julgamento temporal retrospectivo (estimar o tempo transcorrido na apresentação de cada estímulo) e estimativa de confiança neste julgamento. Calculou-se a taxa de acertos (tarefa 1) e a taxa de erros (tarefa 2). **Resultados:** Na condição de afastamento, observou-se que a direção das distorções temporais se modifica em função do tempo de apresentação, isto é, superestimação de tempos mais curtos e subestimação dos tempos mais longos. Já na condição de aproximação, os julgamentos temporais ou foram superestimados ou foram acurados. **Discussão:** Devido ao número limitado de participantes, em razão da pandemia do novo coronavírus, não foi possível testar a primeira hipótese. Os resultados corroboram a segunda hipótese, indicando uma superestimação temporal de estímulos em meio ao fluxo de aproximação. **Conclusão:** A estratégia metodológica adotada revelou-se eficaz para separar os efeitos da atenção e do nível de alerta sobre a percepção de tempo.

**Palavras-chave:** Percepção de tempo. Fluxo óptico. Atenção. Nível de alerta.

**Área:** Ciências Humanas e Sociais, Letras e Artes

**CEUA ou CEP:** CEP

**Modalidade:** Graduação.

**Fontes Financiadoras:** UFU e CNPq.

[1] larissa.firmino@ufu.br

[2] lgbernardino@ufu.br



# INTEROPERABILIDADE NA GESTÃO DOS PROJETOS DE ARQUITETURA: SIMULAÇÃO COM VISTA A INTERFERÊNCIAS

Iago Piccello [1]

1- Faculdade de Arquitetura, Urbanismo e Design, Universidade Federal de Uberlândia, Brasil.

**Introdução:** Novas tecnologias de modelagem e a complexidade de projetos complementares passaram a ser geradores de conflito, principalmente a partir dos anos 2000. Nesse contexto, noções de compatibilidade e interoperabilidade ganharam destaque, pela necessidade de trabalho conjunto de diversas ferramentas de modelagem e simulação arquitetônicas, que dificilmente ocorre de forma harmônica. **Objetivos:** Explorar o estado atual de interoperabilidade a partir de ferramentas nativas dos aplicativos de modelagem. **Métodos:** Redução científica qualitativa fundamentada em duas estratégias de modelagem com delineamento indutivo, no qual se estabelece como premissa os parâmetros oriundos dos projetos arquitetônico e hidrossanitário. Realizando a transferência de um modelo simplificado de testes entre os aplicativos Revit e Archicad e posteriormente a integração de um projeto hidrossanitário em Revit ao projeto arquitetônico em Archicad. **Resultados:** O entendimento dos elementos varia de acordo com o aplicativo utilizado e nem sempre é satisfatória, de forma que, evitando um trabalho manual de configuração sobre como a interpretação é realizada, a interoperabilidade fica dependente das ferramentas fornecidas pelas companhias. **Conclusões:** Para uma melhor integração é essencial que protocolos abertos, como o IFC, sejam adotados e aprimorados, em detrimento das soluções proprietárias, principalmente quando se busca usufruir dos benefícios de manipulação e compartilhamento em estágios mais avançados. Além disso, as famílias do Revit, e os grupos de objetos do Archicad apresentam grande destaque no quesito de armazenamento de informações intrínsecas ao modelo, com a tendência de facilitar a interoperabilidade e que possivelmente serão evidenciados no desenvolvimento futuro do BIM.

**Palavras-chave:** Modelagem Baseada em Informação. Interoperabilidade. Arquitetura. Hidrossanitário.

**Área:** Ciências Sociais Aplicadas

**CEUA ou CEP:** Não se aplica

**Modalidade:** Graduação

**Fontes Financiadoras:** CNPq

[1] iagopiccello@ufu.br

# INFERÊNCIAS SOBRE OS PROCESSOS INTERPRETATIVOS EM ARQUITETURA A PARTIR DE UM MODELO BASEADO EM AGENTES

Raphaela Ferreira[1]

1- Faculdade de Arquitetura e Urbanismo e Design, Universidade Federal de Uberlândia, Brasil.

**Introdução:** A Arquitetura incorporou em seus processos diversas ferramentas digitais ao longo dos anos. Contudo, na área do urbanismo estas ferramentas não foram tão bem assimiladas. **Objetivos:** Por isso, a presente pesquisa objetivou elaborar artefatos que permitam a incorporação de ferramentas digitais no planejamento urbano. **Métodos:** Para tal, foi realizado inicialmente uma revisão bibliográfica das tecnologias utilizadas no urbanismo ao redor do mundo, destacando as aplicadas em países emergentes. Depois, foi desenvolvido um Gêmeo Digital de uma área delimitada de Uberlândia e destes foram extraídos dados referentes a população do local. Dessas informações foram pressupostos diferentes cenários: o primeiro com a situação atual do bairro e o segundo conjecturando um adensamento populacional. A partir disso, foram analisados os possíveis impactos no trânsito causados pela verticalização através de uma ferramenta desenvolvida por meio da modelagem baseada em agentes. Posto isso, os dados foram sumarizados em peças gráficas com o objetivo de facilitar a compreensão destes e auxiliar na previsão de problemas urbanos. **Resultados:** Por meio disso, foi possível observar diversos locais que agravarão a problemática da mobilidade urbana e demonstrar a urgência em mitigar esses danos. Além disso, foi possível demonstrar que a utilização de ferramentas digitais no Urbanismo auxilia a compreensão dos fatores determinantes para o projeto urbano e devem ser adotadas como facilitadoras dos processos projetuais. **Conclusões:** Portanto, conclui-se que o objetivo foi atingido. Contudo, ainda há diretrizes para pesquisas futuras na área, principalmente no que se diz respeito a análise de outros aspectos importantes para o projeto urbano.

**Palavras-chave:** Ferramentas Digitais. Projeto Urbano. Mobilidade Urbana. Modelagem baseada em agentes. Gêmeo Digital.

**Área:** Ciências Humanas e Sociais

**CEUA ou CEP:** Não se aplica

**Modalidade:** Graduação

**Fontes Financiadoras:** CNPq

[1] raphaela.ferreira.99@ufu.br

# COMPREENSÃO DO MEIO URBANO ATRAVÉS DA TECNOLOGIA APLICADA EM ARQUITETURA

Anna Laura da Rocha Carvalho [1]; André Luis de Araújo [2].

1- Faculdade de Arquitetura e Urbanismo e Design, Universidade Federal de Uberlândia, Brasil.

2- Faculdade de Arquitetura e Urbanismo e Design, Universidade Federal de Uberlândia, Brasil.

**Introdução:** A cidade é um meio complexo, onde há ambientes que abrigam os diversos tipos de atividades humana, sendo importante que a população tenha conhecimento sobre para compreender quais são as condições adequadas para vivenciar o meio urbano. **Objetivos:** Dito isso, a estratégia adotada foi a de compreender uma área delimitada da cidade em camadas mais aprofundadas do que as experimentadas no dia-a-dia, e assim desenvolver um entendimento dos sistemas complexos da cidade e suas influências no cotidiano da população, introduzindo o uso da tecnologia nos processos de planejamento urbano com a pretensão da melhoria da qualidade de projetos arquitetônicos e urbanísticos. **Métodos:** Para isso, foi realizada a modelagem 3D de um bairro da cidade de Uberlândia, pelo software Rhinoceros, utilizando dados disponibilizados pela Prefeitura da cidade e coletadas in loco. Posteriormente, foi realizado acompanhamento de análises relevantes a pesquisas adjacentes, como impactos causados pela verticalização de áreas já consolidadas, por meio de linguagem de programação. **Resultados:** Sendo assim, foi produzido um modelo virtual do bairro Santa Maria de Uberlândia, que permitia a criação de diferentes cenários referentes à população do bairro, no qual foi simulado possibilidades de impactos urbanos causados pelo adensamento populacional. **Conclusões:** Sabendo que a cidade é palco para a maioria das relações sociais, culturais e políticas, compreender o espaço físico da cidade também significa a compreensão de como o contexto histórico interfere na formação da sociedade. Em síntese, contemplar diferentes cenários futuros pode contribuir para o entendimento do comportamento da sociedade futura.

**Palavras-chave:** Planejamento urbano. Urbanismo. Ferramentas digitais. Relações espaciais. Cidadania.

**Área:** Ciências Sociais Aplicadas

**CEUA ou CEP:** Não se aplica

**Modalidade:** Ensino Médio

**Fontes Financiadoras:** CNPq

[1] annalaura.carvalho1802@gmail.com

[2] andre.araujo@ufu.br

# ESPAIALIZAÇÃO DIGITAL DE DADOS COMO FERRAMENTA PARA O COMBATE DA DENGUE: ESTUDO DE CASO NO BAIRRO SHOPPING PARK EM UBERLÂNDIA – MG

Rafaella Araújo Mineiro Miranda [1]; Fernando Garrefa [2].

1- Faculdade de Arquitetura e Urbanismo e Design, Universidade Federal de Uberlândia, Brasil.

2- Faculdade de Arquitetura e Urbanismo e Design, Universidade Federal de Uberlândia, Brasil.

**Introdução:** Em 2019, a dengue afetou 1,4 milhão de pessoas no Brasil, levando 419 delas ao óbito. Em Uberlândia, o mapeamento da Dengue (Secretaria Municipal de Saúde), mostrou que o vírus atinge principalmente as comunidades de habitação social localizadas em áreas periféricas. Embora exista clara correlação entre o ambiente construído e a proliferação da doença, faltam estudos e projetos relativos a soluções espaciais para prevenir a reprodução de mosquitos. **Objetivos:** Esse projeto objetiva desenvolver análises espaciais por meio de ferramentas digitais com análise de dados oriundos de trabalho de campo (índice de infestação de mosquitos), análise morfológica remota a partir de imagens de drone e dados de incidência de arboviroses no bairro. Esse trabalho é de fundamental importância para ações de coprodução e enfrentamento da doença pretendidos no projeto “Co-producing healthy communities: backyard retrofit to prevent arboviruses epidemics in Brazilian social housing developments”, no qual essa pesquisa se insere. **Métodos:** Georreferenciamento e tratamento estatísticos dos dados por meio dos softwares “Quantum Gis” e “Qlick”. **Resultados:** Na coleta e cruzamento de dados percebeu-se que os locais com maior contagem de ovos do mosquito *Aedes Aegypti* coincidem com os locais onde há maior presença de características do ambiente construído conhecidos pela proliferação do vetor. **Conclusões:** O mapeamento morfológico juntamente a espacialização do resultado das Ovitampas foram de grande importância não apenas para a verificação das características do ambiente construído que estão correlacionados a propagação do mosquito *Aedes aegypti*, mas para pontuar os locais mais críticos na porção sul do bairro Shopping Park.

**Palavras-chave:** Análise espacial urbana. Retrofit de quintais. Arboviroses. Habitação de Interesse Social. Dengue.

**Área:** Ciências Humanas e Sociais, Letras e Artes

**CEUA ou CEP:** CAAE 31593420.5.0000.5152

**Modalidade:** Graduação

**Fontes Financiadoras:** GCRF/UK (Global Challenge Research Fund)/ CNPq/ UFU

[1] rafaella.miranda@ufu.br

[2] fgarrefa@ufu.br

# POLÍTICA, IMAGINAÇÃO E FUTURO: CONSTRUINDO UMA FILOSOFIA POLÍTICA BRASILEIRA

João Vitor Flavio de Oliveira Nogueira [1]; José de Magalhães Campos Ambrósio [2].

1- Faculdade de Direito, Universidade Federal de Uberlândia, Brasil.

2- Faculdade de Direito, Universidade Federal de Uberlândia, Brasil.

**Introdução:** A pesquisa se dedicou à investigação de uma filosofia política que energize as possibilidades de um novo pacto constitucional brasileiro (UNGER). Primeiramente, selecionou-se o objeto da política enquanto luta por reconhecimento e legitimidade do poder (BOURDIEU). Em seguida, o foco se transferiu para a imaginação institucional enquanto criação de modelos para normatização política da vida em comunidade (HEGEL, ROSANVALLON). Por último, entendendo a Constituição como um pacto refundacional da sociedade e - simultaneamente - produto da relação dialética entre Direito e Política, pautou-se a significação da Constituição no tempo histórico, em uma sincronia entre o ser e o dever ser, para a determinação do futuro (BIELSCHOWSKY). **Objetivos:** Investigar a alternativa de uma nova Constituinte no Brasil. Identificar causas da possível falência constitucional, conjuntamente às opiniões e posições defendidas. **Métodos:** Recorreu-se à leitura sintópica (ADLER) e utilizou-se as quatro causas aristotélicas (formal, material, eficiente e final) enquanto metodologia para analisar o colapso constitucional. As ideias foram debatidas em apresentação na UFERSA e participação no Grupo de Direito Constitucional Avançado (USP). **Resultados:** Constatou-se a propositura de uma Constituinte por Bruce Ackerman e as consequentes reações em 2020. Posteriormente, encontrou-se o exemplo histórico americano (1787-89) para pensar a recriação constitucional. **Conclusões:** Somente foi possível tal estudo graças ao suporte da Universidade Federal de Uberlândia e do CNPq. Às instituições, importa destacar um eterno obrigado. Se a Constituição for pensada enquanto alternativa de futuro para a vivência do político no Brasil, então, ou reimaginamos uma nova Constituinte ou repactuamos os compromissos de 1988.

**Palavras-chave:** Constituição. Pierre Bourdieu. Alternativas Institucionais. Imaginação Política. Legitimidade. Poder.

**Área:** Ciências Humanas e Sociais, Letras e Artes

**CEUA ou CEP:** Não se aplica

**Modalidade:** Graduação

**Fontes Financiadoras:** CNPq

[1] joao.flavio@ufu.br

[2] magalhaesjose@ufu.br

# INTRODUÇÃO À HISTÓRIA DA GRAMÁTICA EM LÍNGUA ITALIANA

**Lorena Granelle Volpi [1] Prof. Dr. Leandro Silveira de Araujo [2]**

**1- Instituto de Letras e Linguística, Universidade Federal de Uberlândia, Brasil**

**2- Instituto de Letras e Linguística, Universidade federal de Uberlândia, Brasil**

Esta proposta de pesquisa volta-se ao estudo do processo de produção de gramáticas de língua italiana, guiada pela reflexão acerca do conceito de norma linguística e gramatização apresentados, entre outros, por Coseriu (1962), Aléong (2011) e Auroux (2014). Desse modo, objetivamos identificar quais são e como foram compostas as gramáticas do italiano, indicando características textuais e extratextuais que definem os manuais analisados e a história da gramaticografia da língua italiana. Tal pesquisa se justifica por permitir compreender e delinear como se deu a descrição e a padronização nesse idioma desde os tempos de Alberti até os dias atuais, e permitir o contraste futuro com o fenômeno de gramatização em outras línguas românicas, como o português, o espanhol e o francês. Para chegar a tal objetivo, realizamos, antes de tudo, um apanhado histórico para melhor entender o contexto da produção de gramáticas e de políticas linguísticas, depois um levantamento, por meio de um corpus, dos instrumentos de gramatização do italiano que se tem registro em sites de diferentes bibliotecas nacionais e estrangeiras. A partir da seleção de 130 obras, procedemos, na segunda etapa desta pesquisa, à categorização e análise das gramáticas segundo suas características textuais e extratextuais e, assim, foi possível sinalizar dados significativos em relação às circunstâncias em que foram produzidas. Desse modo, esperamos contribuir para o conhecimento do processo de descrição, gramatização e padronização da língua italiana.

**Palavras-chave:** Italiano. Norma Linguística. Normatização. Gramaticografia

**Área:** Ciências Humanas e Sociais, Letras e Artes

**CEUA ou CEP:** Não se aplica

**Modalidade:** Graduação

**Fontes Financiadoras:** CNPq

[1] lorena.volpi@ufu.br

[2] araujols@ufu.br

# TRADIÇÃO E ENSINO APRENDIZAGEM DE MÚSICA: NARRATIVAS VISUAIS DE PRÁTICAS PEDAGÓGICAS NA CIDADE DE UBERLÂNDIA - MG

Samuel Alexandre Alves de Lima [1]; Dr<sup>a</sup>. Lilia Neves Gonçalves [2].

1- Instituto de Artes, Universidade Federal de Uberlândia, Brasil.

2- Instituto de Artes, Universidade Federal de Uberlândia, Brasil.

A presente pesquisa se voltou ao Acervo Iconográfico Musical do Curso de Música da Universidade Federal de Uberlândia no que tange aos aspectos da consolidação e institucionalização da tradição musical conservatorial. Esse Acervo, constituído por 1721 fotografias recuperadas e digitalizadas pelos autores, teve início em 1957 – ano em que foi criado o Conservatório Musical de Uberlândia, escola de música com cursos de ensino técnico e superior – e se estendeu até 2004, envolvendo assim a criação do Curso Superior de Música da UFU e a estadualização do referido conservatório. Teve-se como objetivos elucidar o processo de constituição da tradição musical que se inseriu na cidade de Uberlândia com o ensino conservatorial e desenvolver uma análise da construção da memória e identidade das referidas instituições. A metodologia do trabalho foi construída a partir da sociologia da fotografia e da imagem de José de Souza Martins e do modelo de análise histórica-iconográfica de Ana Maria Mauad. Fez-se uma breve reconstituição histórica da origem dos conservatórios de música e da consolidação da música europeia pós-renascimento enquanto uma tradição hegemônica no ensino de música, dialogou-se com as concepções de “sistema cultural conservatorial”, do etnomusicólogo Henry Kingsbury e “habitus conservatorial”, do educador musical Marcus Pereira, e apontou-se o caráter relativamente dinâmico que o ensino conservatorial assumiu em Uberlândia ao se institucionalizar na Universidade. Constatou-se que a tradição musical constitui um elemento central para a prática e a elaboração pedagógico-musical e que a tradição conservatorial informa e legitima a narrativa visual do Acervo.

**Palavras-chave:** Tradição musical. Conservatório. Iconografia Musical. Educação Musical. Curso de Música da UFU.

**Área:** Ciências Humanas e Sociais, Letras e Artes

**CEP:** 38408.562

**Modalidade:** Graduação

**Fontes Financiadoras:** CNPq



# INTRODUÇÃO À HISTÓRIA DA GRAMÁTICA EM LÍNGUA PORTUGUESA

Leandro Silveira de Araújo [1]; Mariane Rezende Melazo [2].

1- Instituto de Letras e Linguística, Universidade Federal de Uberlândia, Brasil.

2- Instituto de Letras e Linguística, Universidade Federal de Uberlândia, Brasil.

**Introdução:** O presente trabalho parte da compilação de gramáticas da língua portuguesa a fim de fazer conhecer as características gerais que configuram o processo de gramatização 1 nessa língua, destacando seu processo de construção ao longo do tempo, sua circulação entre países falantes de português, algumas nuances da produção gramatical e até aproximação ao ensino. **Objetivos:** O objetivo aqui presente é, portanto, identificar quais são e como se dão as gramáticas de língua portuguesa ao longo da história. Sendo assim, foi de nosso interesse registrar e catalogar o maior número possível de instrumentos da gramatização da língua portuguesa de acesso possível, definindo algumas de suas características textuais e extratextuais (origem, autor, data, gênero da autoria, ano de publicação, etc.). **Métodos:** Neste trabalho, o foco volta-se para as gramáticas que versam sobre o normativo, analisadas sob uma perspectiva qualitativa e quantitativa. A parte qualitativa referiu-se especificamente à coleta dos dados, que foram retirados de acervos online das principais instituições do Brasil, de Portugal, Angola e Moçambique. Já o qualitativo esteve diretamente ligado à análise e qualificação dos dados encontrados pelo levantamento utilizado, levando em consideração questões específicas como: autor, ano e local de publicação, origem geográfica do autor, ano da primeira publicação e da edição consultada, número de páginas, além de editora. **Resultados:** Os dados levantados ao longo dessa pesquisa foram agrupados e refinados segundo os diferentes fatores apresentados, gerando dados relevantes para o conhecimento a história e formação da gramaticografia da língua portuguesa. Não somente de maneira avulsa, posto que também se fez possível o cruzamento de dados e informações que permitiram um vislumbre mais completo de como se deu esse processo através da história. **Conclusões:** O compilado de tais dados se constitui como um passo para o que pode ser visto enquanto fundamental para o estudo da norma linguística e de sua produção em registro. Um trabalho como tal, vêm para cooperar e contribuir aos estudos da norma linguística e da história da gramaticografia portuguesa.

**Palavras-chave:** Gramaticografia. Norma linguística. Língua portuguesa. Português. Norma. Gramática.

**Área:** Ciências Humanas e Sociais, Letras e Artes

**CEUA ou CEP:** Não se aplica

**Modalidade:** Graduação

[1] araujos@ufu.br

[2] mariane.melazo@ufu.br

# ESTADO PUNITIVO BRASILEIRO E O NEOLIBERALISMO: DA SELETIVIDADE À CRIMINALIZAÇÃO DA MISÉRIA

Sofia Bernardes Barcellos [1]; Debora Regina Pasta [2].

1- Faculdade de Direito, Universidade Federal de Uberlândia, Brasil.

2- Instituto de Ciências Sociais, Universidade Federal de Uberlândia, Brasil.

**Introdução:** A presente pesquisa propõe uma investigação teórico-metodológica da relação entre a configuração do Estado punitivo e o sistema econômico neoliberal e como essa conexão se reflete no Brasil. **Objetivos:** Assim, este trabalho tem como objetivos gerais compreender e delinear a relação do neoliberalismo e o recrudescimento penal e como essa conexão se reflete no Brasil, assim como investigar se o maior encarceramento tem relação com o aumento de práticas criminosas ou simplesmente se está relacionado com o aumento dos miseráveis. Já como objetivos específicos, busca-se analisar a construção histórica das prisões, de modo a procurar a sua relação com os modelos políticos e econômicos; verificar a política de encarceramento em massa; como também buscar dados estatísticos das taxas de criminalidade aumento da população carcerária. **Métodos:** Abordar-se-á a temática partindo-se de algumas chaves e desenvolvimentos presentes em obras de autores como David Garland, Katie Arguelo, Loïc Wacquant, Nilo Batista e Vera Pereira de Andrade. **Resultados:** Diante disso, averiguou-se que não houve aumento das práticas criminosas em si, mas sim um aumento da massa de desempregados e, por conseguinte, das desigualdades sociais preconizadas pelo capitalismo na vertente neoliberal. **Conclusões:** Conclui-se que o controle da violência no sistema liberal mascara um falso ideal de segurança e não revela o seu verdadeiro objetivo, a de ratificar a exclusão social das classes mais pobres, através do sistema penal. Logo, o sistema penal torna-se o principal alicerce de criminalização da miséria, sendo um meio de controle seletivo e excludente das classes dominantes sobre o proletariado.

**Palavras-chave:** Estado punitivo brasileiro. Encarceramento em massa. Neoliberalismo. Recrudescimento penal. Criminalização da miséria.

**Área:** Ciências Humanas e Sociais

**CEUA ou CEP:** Não se aplica

**Modalidade:** Graduação

**Fontes Financiadoras:** UFU e CNPq

[1] [sofiabarcellos20@gmail.com](mailto:sofiabarcellos20@gmail.com)

[2] [deborapastana@ufu.br](mailto:deborapastana@ufu.br)

# DISCRIMINAÇÃO E PRECONCEITO VIVENCIADOS POR CRIANÇAS NEGRAS NO PROCESSO DE ESCOLARIZAÇÃO PÓS-ABOLIÇÃO NAS PESQUISAS DE FLORESTAN FERNANDES (1951 - 1964)

André Pompolini da Cruz [1]; Mario Borges Netto [2].

1- Instituto de Ciências Humanas do Pontal, Universidade Federal de Uberlândia, Brasil.

2- Instituto de Ciências Humanas do Pontal, Universidade Federal de Uberlândia, Brasil.

**Introdução:** Para Florestan Fernandes, a experiência do negro no pós-abolição foi marcada pelo desajustamento estrutural. Aliado a reorganização dos modos de produção, um novo repertório de valores e comportamentos pautariam a organização social e cultural da República brasileira. Nesse sentido, a instrução poderia adquirir um caráter potencializador de seu ajustamento social, na medida em que garantisse a conformação destes sujeitos às mudanças estruturais da sociedade.

**Objetivos:** Este trabalho tem como objetivo refletir sobre as manifestações de discriminação e preconceito racial enfrentados por crianças negras no processo de escolarização pós-abolição no Brasil. **Métodos:** O estudo foi desenvolvido tendo como base o “Relações raciais entre negros e brancos em São Paulo”, de Florestan Fernandes, contando com a parceria de Roger Bastide. Através da concepção materialista histórico dialética, enfatizamos as reflexões acerca da estrutura social e cultural, que perpassam a escola e o processo educativo. **Resultados:** Pudemos identificar como Florestan Fernandes compreendia as diferentes expressões da discriminação e do preconceito no processo de escolarização das crianças negras pós-abolição, na qual a prática de ensino era demarcada por uma postura repressiva e persecutória, a fim de introjetar, desde cedo, sentimentos de inferioridade, e pela mobilização de um complexo sistema simbólico-ideológico que servia à perpetuação da hierarquia interracial de dominação. **Conclusões:** Por fim, prestamos nossos agradecimentos à Universidade Federal de Uberlândia e ao CNPq pela concessão de bolsa de Iniciação Científica que nos possibilitou o desenvolvimento desta pesquisa.

**Palavras-chave:** Educação. Pós-Abolição. Florestan Fernandes. Preconceito Racial.

**Área:** Ciências Humanas e Sociais, Letras e Artes.

**CEUA ou CEP:** Não se aplica.

**Modalidade:** Graduação.

**Fontes Financiadoras:** CNPq.

[1] andre.cruz@ufu.br

[2] mario.netto@ufu.br

# POR UMA EDUCAÇÃO LITERÁRIA DE CRIANÇAS: TRADUÇÃO DA OBRA TELL ME: CHILDREN, READING AND TALK

**Juliana Chieregato Pedro [1]; Adriana Pastorello Buim Arena [2]**

**1- Faculdade de Educação, Universidade Federal de Uberlândia, Brasil.**

**2- Faculdade de Educação, Universidade Federal de Uberlândia, Brasil.**

A obra *Tell Me: Children, Reading and Talk* de Aidan Chambers é uma ferramenta metodológica que favorece o encontro entre crianças e livros para que se tornem leitores atenciosos e dispostos. O objetivo desse projeto foi disponibilizar aos professores interessados em educação literária de crianças uma metodologia que propõe uma prática regular para a mediação literária nas escolas. Para tanto, seria necessário oferecer ao público a referida obra em língua portuguesa. Metodologicamente, optou-se pela tradução do texto base publicado em inglês, primeira língua do autor, para garantir que não ocorressem desvios de interpretação. Entretanto, entre as nove versões já publicadas em outras línguas, escolheu-se a do espanhol - *DIME: los niños, la lectura e la conversación* - como elemento de cotejamento para tomada de decisões no exercício da revisão. Como resultado do trabalho realizado o público brasileiro terá, em breve, (publicação ainda em negociação) disponível em português, um livro que oferece informações práticas fundamentadas em uma teoria verticalizada sobre a leitura de livros literários na sala de aula ao explicar os processos básicos para as sessões de educação literária desenvolvidas por profissionais experientes. Conclui-se que, graças ao fomento da UFU e do CNPq, este trabalho apresentará resultados expressivos para o desenvolvimento da pesquisa em Educação Literária no Brasil, porque proporcionará o acesso a uma obra de referência sobre o ensino da leitura literária como também disponibilizará aos profissionais da educação uma forma concreta de desenvolver com alunos do ensino fundamental um plano de experimentação literária.

**Palavras-chave:** Educação Literária. Tradução. Tell me. Aidan Chambers. Educação Básica.

**Área:** Ciências Humanas e Sociais, Letras e Artes

**CEUA ou CEP:** Não se aplica

**Modalidade:** Graduação

**Fontes Financiadoras:** UFU e CNPq

[1] [juchieregato@hotmail.com](mailto:juchieregato@hotmail.com)

[2] [dricapastorello@gmail.com](mailto:dricapastorello@gmail.com)

# UMA PROPOSTA DIDÁTICA PARA A APROPRIAÇÃO PESSOAL COMO FORMA DE PERMANÊNCIA DO CÂNONE

Laís Felix Lopes [1]

1- Instituto de Letras e Linguística, Universidade Federal de Uberlândia, Brasil.

O presente trabalho tem como objetivo apresentar as reflexões advindas de uma proposta pedagógica voltada para a escrita criativa, que possui como norte a leitura coletiva da obra Dom Casmurro, do escritor Machado de Assis, e de uma fanfiction inspirada na referida narrativa. Ademais, o projeto visa a democratização das obras clássicas, por meio de sua apropriação. Para tanto, o projeto dialoga com a Base Nacional Comum Curricular – BNCC e com estudos dos autores Houdart-Mérot, (2019), Fidelis (2008) e Vargas (2005). O projeto teve como principais objetivos a democratização da obra canônica, propor uma reflexão acerca da importância do estudo de obras clássicas no ensino, tratar de releituras, tanto no âmbito literário, quanto em outras expressões artísticas e evidenciar os diálogos possíveis presentes nas obras contemporâneas com obras canônicas. Abarcar, portanto, uma proposta que incentive o hábito de leitura e que facilite a apropriação por parte desses alunos, que estão em contato com uma obra considerada fundamental para a literatura brasileira, é o mote de nossa investigação.

**Palavras-Chaves:** Clássicos. Fanfiction. Ensino. Escrita Criativa. Apropriação.

**Área:** Ciências Humanas e Sociais, Letras e Artes

**CEUA ou CEP:** Não se aplica

**Modalidade:** Graduação

**Fontes Financiadoras:** CNPq

# EM BUSCA DA SINTONIA: POLÍTICA EXTERNA BRASILEIRA, DEMOCRACIA E REGIONALISMO

Joan Lucena Candeias [1]; Haroldo Ramanzini Junior [2].

1- Instituto de Economia e Relações Internacionais, Universidade Federal de Uberlândia, Brasil.

2- Instituto de Economia e Relações Internacionais, Universidade Federal de Uberlândia, Brasil.

**Introdução:** O final do século XX foi marcado, na América Latina, por uma onda de redemocratização. Com ela, desenvolveu-se um relevante corpo normativo regional a respeito da defesa e promoção da democracia e um campo de estudos a respeito da matéria surgiu nos últimos anos. Esse trabalho encontra-se nesse campo, abordando uma vertente pouco estudada que é a relação da defesa da democracia e a Política Externa Brasileira (PEB). **Objetivos:** O objetivo central é analisar a atuação da PEB na defesa da democracia em situação de ruptura ou perturbações da ordem democrática na América Latina, especialmente, o caso da deposição do ex-Presidente Fernando Lugo do Paraguai. **Métodos:** Foi escolhida a utilização de técnicas qualitativas em conjunto com a análise de casos específicos com um pequeno número de observações. **Resultados:** Trabalhamos um aprofundamento da discussão a respeito das ligações entre PEB e a defesa e promoção da democracia em âmbito regional, a construção de uma discussão sobre os sentidos contemporâneos de Golpe de Estado e, principalmente, um resumo conciso, porém abrangente, do caso ocorrido no Paraguai em 2012 e a estruturação de uma hipótese explicativa a respeito do funcionamento, muitas vezes, aparentemente contraditório da PEB. **Conclusões:** Sendo observados os grupos que compõem as frações dominantes, seus interesses e a posição semi-periférica que o Brasil ocupa na economia internacional, as pressões internas ao processo de decisão pode, muitas vezes, gerar contradições aparentes e que devem ser entendidas analisando todo o processo de decisão e levando em conta os interesses ali presentes.

**Palavras-chave:** Política externa. Democracia. Regionalismo. Paraguai.

**Área:** Ciências Humanas e Sociais

**CEUA ou CEP:** Não se aplica

**Modalidade:** Graduação

**Fontes Financiadoras:** UFU e CNPq

[1] joanlucenasc2@gmail.com

[2] hramanzinijunior@gmail.com

# COORDENAÇÃO DAS POLÍTICAS MONETÁRIA E FISCAL NO BRASIL: A REAÇÃO DO BANCO CENTRAL

Leonardo Selis Lago Moreira [1];

1- Instituto de Ciências Econômicas, Universidade Federal de Uberlândia, Brasil.

Essa pesquisa de iniciação científica tem como objetivo analisar a dinâmica das políticas monetária e fiscal do Brasil nas últimas duas décadas, assim como a reação do Banco Central em termos de taxa de juros. Em outras palavras, o objetivo é compreender como se dá a condução da política monetária brasileira e sua coordenação com a política fiscal do país, abordando particularmente o poder do BC frente aos desafios enfrentados em períodos recentes. Nesse sentido, há uma revisão dos conceitos relativos a Taxa Selic, níveis de inflação e o papel do BC. Postos tais fatos, inicia-se todo o estudo com a taxa básica de juros brasileira. Em relação ao tema, tem-se o estudo a respeito das instituições que a influenciam, direta e indiretamente, assim como as suas próprias variações, ou seja, há uma contextualização da Selic Meta e Over. Em sequência, nota-se uma dissertação a respeito da taxa de inflação referente ao Índice de Preços ao Consumidor Comum (IPCA) e sua influência na economia, para o período de 2000 a 2020. Como resultados, observa-se que em grande parte dos anos analisados há uma contradição entre as políticas analisadas. Enquanto o Governo Federal oferece auxílios para o aquecimento econômico, o Banco Central busca, em alguns momentos, aumentar a Selic e conter a inflação. Além disso, tem-se também o entendimento de que, para o Brasil, o fator eleição é de grande importância. Tal fator demonstra que as decisões econômicas brasileiras – fiscais e monetárias – são influenciadas pelo espectro político.

**Palavras-chave:** Política Monetária e Fiscal. Banco Central. Juros.

**Área:** Ciências Humanas e Sociais, Letras e Artes

**CEUA ou CEP:** 38408-044

**Modalidade:** Graduação

**Fontes Financiadoras:** CNPq



# INVESTIMENTO EM INTANGÍVEIS E DESEMPENHO ESPORTIVO: EVIDÊNCIAS PARA TIMES BRASILEIROS

Alice Gomes da Silva Zanon [1]; Luciana Carvalho [2].

1- Faculdade de Gestão e Negócios, Universidade Federal de Uberlândia, Brasil.

2- Faculdade de Gestão e Negócios, Universidade Federal de Uberlândia, Brasil.

**Introdução:** Mesmo com a presença de estudos relacionados ao desempenho financeiro e esportivo na literatura, existe uma lacuna no que se refere ao impacto dos atletas contratados e formados pelos clubes de futebol brasileiros nos resultados esportivos dos mesmos. Dessa forma, passa a ser relevante o presente estudo. **Objetivos:** Investigar a relação entre o investimento em ativos intangíveis e o desempenho esportivo dos times de futebol brasileiros. **Métodos:** Para o desenvolvimento desta pesquisa, foi utilizada uma amostra composta por 18 clubes e dados utilizados foram provenientes de seus demonstrativos contábeis. Foram estimadas regressões com dados em painel para os anos de 2011 - 2018. **Resultados:** Investir em contratação de atletas contribui para uma melhor posição no Ranking Nacional da CBF, assim como no Campeonato Brasileiro. No entanto, o investimento na categoria de base não apresentou coeficientes significativos para o desempenho esportivo. **Conclusões:** Ficou evidente que o tamanho do clube faz com que o mesmo seja mais provável de ocupar melhores posições no Ranking Nacional da CBF e no Brasileirão. Vale salientar, que os investimentos destinados a categoria de base têm apresentado uma maior relação com o desempenho financeiro do que com o esportivo. Uma vez que, os atletas da base estão sendo vendidos cada vez mais cedo.

**Palavras-chave:** Clubes de Futebol. Intangibilidade. Desempenho Esportivo. Desempenho Financeiro.

**Área:** Ciências Humanas e Sociais, Letras e Artes

**CEUA ou CEP:** Não se aplica

**Modalidade:** Graduação

**Fontes Financiadoras:** UFU e CNPq

[1] aliceszanon@gmail.com

[2] lucarvalho@ufu.br

# EXPLORANDO HISTÓRIAS DE APRENDIZAGEM DE UMA GAMER: UMA PESQUISA NARRATIVA AUTOBIOGRÁFICA

Ana Laura da Silva [1]; Valeska Virgínia Soares Souza [2].

1- Instituto de Letras e Linguística, Universidade Federal de Uberlândia, Brasil.

2- Instituto de Letras e Linguística, Universidade Federal de Uberlândia, Brasil.

**Introdução:** Propus uma investigação sobre jogos e aprendizagem pelo caminho teórico-metodológico da Pesquisa Narrativa. Fui motivada pelas minhas inquietações que me conduziram ao meu puzzle de pesquisa: quais histórias me constituem como mulher jogadora e como futura professora de inglês? Que experiências vivi como jogadora de vídeo game? Como essas experiências me ajudam a compreender quem sou e quem estou me tornando como professora de inglês em formação?

**Objetivos:** Tive como objetivo narrar e discutir minhas experiências como mulher gamer, no meu processo de aprendizagem de língua inglesa a partir dos jogos. Além disso, procurei compreender narrativamente as minhas histórias autobiográficas, comparar e contrastar as histórias narradas por mim com o contexto vivenciado contemporaneamente por jogadoras de vídeo game e problematizar o fazer docente a partir dos sentidos que compus. **Métodos:** A metodologia que utilizei foi a abordagem teórico-metodológica da Pesquisa Narrativa, proposta principalmente pelos autores canadenses, Clandinin e Connelly (2015). A perspectiva da Pesquisa Narrativa não necessariamente propõe uma análise de narrativas, mas uma análise narrativa das experiências vividas pela pesquisadora ou pelo pesquisador e seus participantes de pesquisa. É no processo de vivência e de narração da experiência, que se conta, reconta e atribui sentidos para as experiências vividas. Como instrumentos de pesquisa utilizei a linha do tempo e a caixa de memórias. Para o processo de análise, interpretação e escrita, adotei os pressupostos de pesquisa qualitativa de Ely, Vinz, Downing e Anzul (2001). **Resultados:** Narrei nove experiências com jogos de videogame (Um sábado com Super Mario 64, Desafios ao jogar Grand Theft Auto, Skate 3 como minha companhia, Aprendendo inglês com Assassin's Creed II, entre outras) em que me movo retrospectivamente para compreender minhas vivências como jogadora e me movo prospectivamente para refletir sobre essas experiências como professora de inglês em formação. Compus sentidos a partir das histórias vividas, contadas, recontadas e revividas que se relacionam ao papel das mulheres nos jogos, as questões de gênero, aprendizagens múltiplas, formais, informais e conjunta, ampliação de vocabulário de língua inglesa e estratégias para a aprender inglês a partir dos jogos. **Conclusões:** A pesquisa que realizei me proporcionou entender aspectos relacionados à Pesquisa Narrativa, à minha identidade como mulher gamer, como professora de inglês em formação e como pesquisadora iniciante. Por fim, agradeço à Universidade Federal de Uberlândia (UFU), ao Instituto de Letras e Linguística (ILEEL), pela grande oportunidade e ao Conselho Nacional de Desenvolvimento Científico e Tecnológico (CNPQ) pela bolsa concedida, sem a qual esta pesquisa não se realizaria com tanto engajamento e profundidade.

**Palavras-chave:** Jogos digitais. Pesquisa Narrativa. Ensino e aprendizagem de línguas.

**Área:** Ciências Humanas e Sociais, Letras e Artes

**CEUA ou CEP:** Não se aplica

**Modalidade:** Graduação

**Fontes Financiadoras:** UFU e CNPq

# A INSERÇÃO SUBORDINADA DA ECONOMIA BRASILEIRA NO CAPITALISMO JÁ FINANCEIRIZADO

Ana Flavia Silva de Oliveira [1]; Marisa Silva Amaral [2].

1- Graduanda em Ciências Econômicas pelo Instituto de Economia e Relações Internacionais, Universidade Federal de Uberlândia, Brasil.

2- Doutora em Economia pelo IPE-FEA/USP e Professora Adjunta do Instituto de Economia e Relações Internacionais, Universidade Federal de Uberlândia, Brasil.

**Introdução:** Consideramos que os eventos históricos da economia brasileira responsáveis pela posição ativa ocupada na financeirização são processos que ocorreram durante a década de 1990, principalmente a abertura comercial e financeira. Esse é o marco central para compreender o contexto da inserção subordinada brasileira na instabilidade capitalista de acumulação de capital desenfreada. **Objetivos:** Desse modo, o objetivo geral do trabalho é entender como ocorre a entrada da economia brasileira no processo de financeirização internacional e averiguar se este reforçou seu aspecto de dependente e quais os impactos desse encetamento. **Métodos:** Utiliza-se o método hipotético-dedutivo para a realização de análises históricas e estruturalistas, o primeiro em favor dos acontecimentos que construíram o desenvolvimento da acumulação de capital em canais financeiros e o segundo pelo exame baseando-se na hipótese de que a financeirização brasileira fortaleceu sua postura dependente. **Resultados:** Evidencia-se que de fato fase atual do capitalismo é a financeirizada, prevalecendo a acumulação na esfera financeira e não mais na produtiva, onde a vista de expansão dessa forma se apresenta por quaisquer meios desde que favorecendo a si mesma, independentemente de quais consequências a longo prazo para as economias periféricas. **Conclusões:** Assim, a relevância do trabalho foi trazer um panorama econômico dos impactos que a financeirização já causou no Brasil, efeitos esses capazes de afetar e acentuar as desigualdades internas e externas e sua instabilidade econômica. Destarte, compreendemos os dois movimentos, dependência e financeirização, como interligados e complementares, colocando a economia brasileira progressivamente de forma penosa no cenário internacional.

**Palavras-chave:** Financeirização. Dependência. Capital fictício. Economia brasileira e acumulação de capital.

**Área:** Ciências Humanas e Sociais, Letras e Artes

**CEUA ou CEP:** Não se aplica

**Modalidade:** Graduação

**Fontes Financiadoras:** CNPq

1 aaff\_oliveira@ufu.br

2 msamaral@ufu.br

# EXPERIMENTO DIDÁTICO, ENSINO, APRENDIZAGEM E EDUCAÇÃO NO SISTEMA GALPERIN-TALIZINA

**Antonio Edicarlos Mota Teixeira [1]; Andréa Maturano Longarezi [2].**

**1- Instituto de História, Universidade Federal de Uberlândia, Brasil.**

**2- Faculdade de Educação, Universidade Federal de Uberlândia, Brasil.**

**Introdução:** A pesquisa foi fomentada pelo CNPq com o apoio da UFU, as quais registramos nosso agradecimento. A pesquisa prevê a definir e qualificar os conceitos de experimento didático-formativo, ensino, aprendizagem e educação no sistema Galperin-Talizina, a partir do levantamento, tradução e qualificação desses conceitos nas obras de P. Ya. Galperin e N. F. Talizina. **Objetivos:** 1. Identificar as obras originais no russo e as traduzidas para o espanhol, português; 2. Definir e qualificar os conceitos; 3. Produzir um quadro conceitual dos mesmos. **Métodos:** Apoiado no método materialista histórico-dialético: 1. estudo dirigido sobre o método, 2. pesquisa documental e 3. estudo de práticas investigativas realizadas no âmbito do sistema didático Galperin-Talizina. **Resultados:** Foram consultados 6 textos de Galperin em língua portuguesa e 8 em espanhol. De Talizina foram levantados 3 textos em língua portuguesa e 4 em espanhol. Foram identificadas 95 citações para aprendizagem, 127 para ensino 13 para educação e 49 para experimento. Na língua russa foi levantado 1 texto, no qual localizamos 2 citações referentes à Учение – utchenie (ensino), 3 para учения – utchenia (aprendizagem), 1 para образование (obrazovaniye) – educação e 1 para обучение – (ensino-aprendizagem). **Conclusões:** Constatamos divergências nas definições, pois o conceito de ensino em português apresenta definição equivalente ao conceito de educação no texto em espanhol, enquanto que para o russo, de acordo com suas definições, estes têm equivalência aos termos Учение – utchenie (ensino) e обучение – (ensino-aprendizagem). Vale ressaltar que a análise se deu contrastando textos correspondentes ao original com algumas de suas traduções.

**Palavras-chave:** Experimento didático-formativo. Ensino. Aprendizagem. Educação. Sistema Galperin- Talizina.

**Área:** Ciências Sociais Aplicadas

**CEUA ou CEP:** Não se aplica

**Modalidade:** Graduação

**Fontes Financiadoras:** CNPq

[1] antonio.teixeira@ufu.br

[2] andrea@faced.ufu.br

# ESTEREÓTIPOS CIGANOS NO UNIVERSO SIMBÓLICO DA UMBANDA

Dyovanna Campos Pires [1]; Gilberto César de Noronha [2].

1- Instituto de História, Universidade Federal de Uberlândia, Brasil.

2- Instituto de História, Universidade Federal de Uberlândia, Brasil.

**Introdução:** Os espaços sagrados são locais que se entrecruzam elementos simbólicos de várias religiões, bem como evocam-se e reelaboram-se diversas referências culturais e estereótipos relevantes para a compreensão da cultura religiosa brasileira. Na Umbanda, os ciganos são representados por uma linha sagrada, que é destaque na discussão. **Objetivos:** Procura-se identificar e compreender as apropriações, referências e ambivalências entre a história e a cultura dos ciganos e não ciganos observados nas práticas umbandistas e a sua atuação prática e/ou simbólica na formação sociocultural brasileira. **Métodos:** A pesquisa teve como objeto de análise livros teológicos de Umbanda, pesquisas sobre os ciganos, incursões etnográficas na Casa de Umbanda interações com os indivíduos à frequentam e uma entrevista com o Pai de Santo da Casa de Umbanda, tendo como base teórico-metodológico a História Social. **Resultados:** Foi possível promover uma busca pela inclusão social e uma conscientização do papel da cultura cigana na compreensão da história brasileira em sua totalidade, incentivar novos pesquisadores a investigar as contribuições desse povo para as artes, a toponímia, o trajar, os hábitos, etc; por fim, derrubar os conceitos, estereótipos e generalizações infundados impostos sobre esse povo. **Conclusões:** A concepção de que os ciganos sempre foram nômades, de que possuem uma alma livre, que vivem em tendas sob a luz da lua com muita música e dança ao redor da fogueira, é generalizar e romantizar um processo histórico violento, de perseguição e marginalização que esse povo sofreu. Portanto, é necessário recuperar e rememorar a história dos ciganos, não somente conferir-lhes um significado político, é mais genericamente, explorar uma dimensão desconhecida do passado.

**Palavras-chave:** Cigano. Estereótipos. Umbanda. Memória.

**Área:** Ciências Humanas e Sociais

**CEUA ou CEP:** 38401144

**Modalidade:** Graduação

**Fontes Financiadoras:** CNPq

[1] Dyovanna.pires@ufu.br

[2] Noronha.gilberto@ufu.br

# PROMOÇÃO DO PROCESSO DE ARQUITETURA A PARTIR DA LEITURA DE PROJETO

Gabryella Silva [1]; André Luis de Araújo [2].

1- Faculdade de Arquitetura e Urbanismo e Design, Universidade Federal de Uberlândia, Brasil.

2- Faculdade de Arquitetura e Urbanismo e Design, Universidade Federal de Uberlândia, Brasil.

**Introdução:** Dentro do universo da construção civil, o planejamento tem grande importância no processo de projeto. Sabendo disso, surgiram tecnologias aliadas a essa área tão relevante, a mais conhecida entre elas é o Building Information Modelling, que é destacado, principalmente pela capacidade de integração das informações com o modelo virtual, facilitando a compatibilização de projeto das mais diversas áreas importantes para a construção. **Objetivos:** Visto isso, a presente pesquisa objetivou promover um entendimento arquitetônico básico ao estudante, aproximando-o da produção científica, a fim de auxiliar na propagação da arquitetura e gerar conhecimentos a respeito da gestão de projeto que possam ser aplicados em outras áreas da vida. **Métodos:** Para isso, foi realizada a leitura e interpretação de memoriais descritivos do edifício a ser modelado, com uma posterior classificação organizada das informações extraídas a fim de facilitar a indexação das informações ao modelo digital e, posteriormente, um acompanhamento próximo de pesquisas adjacentes, se inteirando sobre métodos de projeto e divulgação científica. **Resultados:** Sendo assim, a partir da leitura e interpretação do memorial e dos documentos fornecidos, foi possível gerar uma planilha com as informações filtradas de forma direta, para a posterior integração ao modelo digital. **Conclusões:** Portanto, através das metodologias adotadas, foi possível desenvolver no estudante um conhecimento a respeito da produção científica na área da arquitetura e urbanismo, além de incorporá-la às rotinas do laboratório, explicando aspectos relevantes à vida como um todo, como organização e trabalho em equipe.

**Palavras-chave:** Building Information Modelling. Produção Científica. Base de dados. Gestão de Projetos. Arquitetura.

**Área:** Ciências Humanas e Sociais

**CEUA ou CEP:** Não se aplica

**Modalidade:** Ensino Médio

**Fontes Financiadoras:** CNPq

# AS GEOTECNOLOGIAS NA PROPOSIÇÃO DE UM APLICATIVO PARA DISPOSITIVOS MÓVEIS, DIRECIONADO PARA ÁREAS DE LAZER

Rafael Zanetoni Penariol [1]; Roberto Barboza Castanho [2].

1- Instituto de Ciências Humanas do Pontal, Universidade Federal de Uberlândia, Brasil.

2- Instituto de Ciências Humanas do Pontal, Universidade Federal de Uberlândia, Brasil.

**Introdução:** O constante avanço das áreas tecnológicas, fazem com que atualmente a expansão e a progressão dos setores digitais gerem uma maior propagação das tecnologias dos celulares e smartphones, tornando-os mais acessíveis a grande parte da população, provocando conseqüentemente uma constante crescente no número de aplicativos criados e utilizados nestes equipamentos. **Objetivos:** Visando isto, a presente pesquisa teve como base, construir um modelo de aplicativo no qual incentive e atraia a sociedade de uma maneira mais integradora ao ambiente no qual se instituem as praças urbanas, pretendendo assim que o uso deste espaço e os benefícios conseqüente a este, sejam ainda mais notórios. **Métodos:** Para tal, fez-se a utilização das ferramentas disponibilizadas pela plataforma online do site Fábrica de Aplicativos no qual fora utilizado na elaboração de um modelo conceitual no qual visará corresponder as ideias construídas ao decorrer desta presente pesquisa, visando assim demonstrar um modelo de aplicativo que possa corresponder aos objetivos. **Resultados:** Dadas estas considerações, a pesquisa englobou pontos nos quais se consideraram relevantes para a construção de um aplicativo que contribua para o dia a dia dos seus usuários, visando não apenas a imersão dos usuários aos ambientes das praças urbanas, mas como também buscando conscientizar a relevância destes ambientes e sua preservação. **Conclusões:** Com isso chegou-se a um modelo no qual concluiu-se ser eficiente para os objetivos almejados para esta presente pesquisa, porém compreendeu-se que esta proposta de aplicativo não se estreita somente a suas considerações, dadas as particularidades presentes em cada lugar.

**Palavras-chave:** Geotecnologias. Praças Urbanas. Dispositivos Móveis.

**Área:** Ciências Humanas

**CEUA ou CEP:** 38.304-406

**Modalidade:** Graduação

**Fontes Financiadoras:** CNPq

[1] Rafael.zanetoni@hotmail.com

[2] Rbcastanho@gmail.com



# RITMO E POESIA (RAP): SENTIDOS, SIGNIFICADOS E VIVÊNCIAS

Lucas Yago Rodrigues Duarte [1]; Prof<sup>a</sup> Dr<sup>a</sup> Anabela Almeida Costa e Santos Peretta [2].

1- Instituto de Psicologia, Universidade Federal de Uberlândia, Brasil.

2- Instituto de Psicologia, Universidade Federal de Uberlândia, Brasil.

**Introdução:** À música, arte que está presente em diferentes culturas e sociedades, possui fundamental importância para o ser humano, compreendido como ser social, pois serve como instrumento de interação e comunicação. Assim, escolhemos o Rap por ser, ao mesmo tempo, música e instrumento de manifestação social. **Objetivos:** O objetivo geral da pesquisa foi investigar sentidos e significados apresentados no conteúdo de composições do rap nacional. Como objetivo específico, analisamos possibilidades de utilização das letras de rap em contextos educacionais. **Método:** Utilizamos as contribuições da Psicologia Histórico-Cultural (PHC) para analisar cinco músicas de Djonga e Rashid, artistas do Rap nacional. Para o trabalho de análise e interpretação do material, foram realizados procedimentos que possibilitassem identificar os núcleos de significação: a escuta/leitura flutuante do conteúdo, buscando indicadores. Consideramos que os núcleos devem ser construídos considerando a síntese dos processos constituintes do sujeito, processos estes que se manifestam no seu modo de pensar, agir e sentir, expressando assim, seus aspectos essenciais. Assim, por intermédio da articulação dialética dos elementos presentes nestes aspectos, buscamos as zonas de sentido. **Resultados:** Identificamos três categorias principais, são elas: “As contradições do Sistema Capitalista”, “O racismo como instrumento de opressão e humilhação social” e “A Arte e a Música como via para ascensão social e superação das desigualdades”. **Conclusões:** Os elementos identificados indicam o potencial de desencadear reflexões sobre o contexto em que vivemos. Assim, consideramos que a Arte e a Música podem ser utilizadas em processos educativos como instrumentos de mediação, visando a emancipação. **Agradecimentos:** Agradecemos à UFU como instituição que possibilitou a realização do referido estudo e ao CNPq que financiou a pesquisa pelo PIBIC.

**Palavras-chave:** Psicologia Histórico-Cultural. Psicologia Escolar. Educação. Arte. Rap.

**Área:** Ciências Humanas e Sociais, Letras e Artes

**CEUA ou CEP:** Não se aplica

**Modalidade:** Graduação

**Fontes Financiadoras:** CNPq

[1] lucas.yago@ufu.br

[2] anabela@ufu.br

# SEMICOMPATIBILISMO E RESPONSABILIDADE MORAL

Letícia Palazzo Rodrigues [1]; Leonardo Ferreira Almada [2]

1- Instituto de Filosofia, Universidade Federal de Uberlândia, Brasil.

2- Instituto de Filosofia, Universidade Federal de Uberlândia, Brasil.

**Introdução:** Parte da pesquisa filosófica contemporânea sobre responsabilidade moral está focada em descrever o que fundamenta esse fenômeno do ponto de vista metafísico. É assumido que, para uma agente ser responsável por certa ação, ela precisa ter agido livremente. Mas parece que a verdade de algumas teses sobre as leis da natureza, como o determinismo, poderia ser incompatível com a existência de livre-arbítrio genuíno. A investigação das condições em que práticas de responsabilização estariam adequadamente justificadas, então, passa pelo problema metafísico da compatibilidade entre liberdade e determinismo, no qual vários filósofos defendem uma posição compatibilista. **Objetivos:** O objetivo dessa pesquisa foi analisar um tipo de compatibilismo que ganhou projeção na literatura: o semicompatibilismo de Fischer e Ravizza. **Métodos:** A metodologia foi bibliográfica, consistindo em análise crítica dos argumentos das principais obras de Fischer e Ravizza e seus interlocutores diretos. **Resultados:** O semicompatibilismo oferece respostas sólidas tanto ao argumento da consequência quanto ao argumento direto (dois importantes argumentos incompatibilistas) devido ao fato de estar apoiado nos contraexemplos de Frankfurt ao princípio das possibilidades alternativas (PPA). **Conclusões:** Concluí que i. o semicompatibilismo evita tanto um justificacionismo extremo quanto um naturalismo metafísico acerca da justificção das práticas de responsabilização; ii. os casos de Frankfurt são contra-exemplos bem-sucedidos ao PPA; iii. a abordagem semicompatibilista da responsabilidade moral precisa ser revisada em sua porção que faz apelo a modalidades metafísicas, para que se distancie efetivamente de versões problemáticas do compatibilismo. Agradeço à UFU e ao órgão de fomento, o CNPq, pela viabilização dessa pesquisa.

**Palavras-chave:** Responsabilidade moral. Livre-arbítrio. Determinismo. Semicompatibilismo. Casos de Frankfurt.

**Área:** Ciências Humanas e Sociais, Letras e Artes

**CEUA ou CEP:** Não se aplica

**Modalidade:** Graduação

**Fontes Financiadoras:** CNPq

[1] leticiapalazzo@ufu.br

[2] umamenteconsciente@gmail.com

# CONSTRUÇÕES IDENTITÁRIAS DE LICENCIANDOS(AS) NEGROS(AS) E O DESEJO DE ENSINAR - APRENDER A LÍNGUA INGLESA: REPRESENTATIVIDADE E PERTENCIMENTO NA FORMAÇÃO DOCENTE UNIVERSITÁRIA

Isabela Venancio da Silva [1]; Mariana Rafaela Batista Silva Peixoto [2].

1- Instituto de Letras e Linguística, Universidade Federal de Uberlândia, Brasil.

2- Instituto de Letras e Linguística, Universidade Federal de Uberlândia, Brasil.

Orientando-se pelos estudos étnico-raciais (CARNEIRO, 2011; DAVIS, 2016; hooks, 2019; KILOMBA, 2019; RIBEIRO, 2017), pela Análise de Discurso (BRANDÃO, 1991; CORACINI, 2003; ORLANDI, 1990) e por pesquisas desenvolvidas na Linguística Aplicada (CORACINI, 2003; PEIXOTO, 2017; NASCIMENTO, 2019), a presente iniciação científica pretende investigar a relação entre a construção identitária de licenciandos(as) negros(as) e o desejo de ensinar-aprender uma língua estrangeira. Além disso, pretende-se discutir os efeitos das práticas discursivas da academia na formação docente de estudantes negros(as). Para tal, serão conduzidas entrevistas orais semiestruturadas com estudantes autodeclarados negros(as) de um curso de licenciatura em Letras (Língua Inglesa) de uma universidade pública brasileira. Haja vista o caráter qualitativo-interpretativista desta investigação, a análise do corpus consistirá no mapeamento das regularidades e dispersões enunciativas, de modo a tentar responder às seguintes perguntas de pesquisa: i) de que maneira as representações de identidades sociais negras e de língua inglesa se imbricam no fio do dizer dos/das participantes? ii) Em que medida as práticas discursivas acadêmico-universitárias afetam a construção identitária do(a) professor(a) em formação? Dessa maneira, espera-se fomentar, por meio desta pesquisa, uma discussão, nos campos dos estudos da linguagem e étnico-raciais, acerca da formação docente de estudantes negros(as) em universidades públicas brasileiras.

**Palavras-chave:** Estudos étnico-raciais. Análise de Discurso. Formação docente em língua inglesa. Identidade. Universidade.

**Área:** Ciências Humanas e Sociais, Letras e Artes

**CEUA ou CEP:** 38400-902

**Modalidade:** Graduação

**Fontes Financiadoras:** UFU

[1] isavenancio94@ufu.br

[2] m.peixoto@ufu.br

# A MAGNITUDE DA ILUSÃO DA MÁSCARA CÔNCAVA: UMA REVISÃO SISTEMÁTICA

Caio Augusto Borges [1]; Leonardo Gomes Bernardino [2].

1- Instituto de Psicologia, Universidade Federal de Uberlândia, Brasil.

2- Instituto de Psicologia, Universidade Federal de Uberlândia, Brasil.

**Introdução:** As ilusões visuais podem ser definidas como discrepâncias perceptivas produzidas por fatores ópticos, sensoriais e cognitivos. Um exemplo significativo de ilusão visual é a ilusão da máscara côncava (hollow-face illusion), que acontece quando observamos a face côncava de uma máscara e percebemos uma inversão de profundidade: a face se torna convexa. **Objetivos:** O objetivo desta revisão sistemática de literatura é levantar o desenho experimental dos estudos produzidos utilizando a ilusão da máscara côncava. **Métodos:** Buscamos estudos empíricos publicados nos idiomas português e inglês, entre 2011 e 2020 nas bases de dados PubMed e BVS. Foram utilizados como descritores hollow face illusion, hollow mask, binocular depth inversion e binocular depth reversal. **Resultados:** Foram encontrados 24 artigos. Quanto ao modo de observação da máscara, (4) fizeram observação monocular, (15) observação binocular e (5) ambas. Quanto a natureza da máscara, (14) estudos optaram por máscara computadorizada, e (10) por máscara física. Quanto a cor da máscara, (7) realizaram o experimento com máscara monocromática, (12) com máscara policromática, e (5) utilizaram ambas. Apenas (3) estudos utilizaram alguma medida psicofísica. No que diz respeito a população clínica, (10) estudos contemplaram esse quesito, onde (7) se travaram de população diagnosticada com esquizofrenia, (2) com síndrome de abstinência do álcool, e (1) com transtornos de ansiedade. **Conclusões:** A partir da análise do conteúdo encontrado, podemos corroborar as tendências indicadas por estudos anteriores, especialmente no que concerne às populações clínicas, onde encontramos evidências das potencialidades futuras do uso da ilusão da máscara côncava como apoio para diagnósticos.

**Palavras-chave:** Ilusões Visuais. Máscara Côncava. Revisão Sistemática. Diagnóstico Clínico. Psicologia Experimental.

**Área:** Ciências Humanas e Sociais, Letras e Artes

**CEUA ou CEP:** CEP

**Modalidade:** Graduação

**Fontes Financiadoras:** CNPq

[1] borges@ufu.br

[2] lgbernardino@ufu.br

# VÂNIA BAMBIRRA E AS INTERPRETAÇÕES SOBRE A AMÉRICA LATINA

Felipe Palazzo Rodrigues [1]; Mônica Brincalepe Campo [2].

1- Instituto de História, Universidade Federal de Uberlândia, Brasil.

2- Instituto de História, Universidade Federal de Uberlândia, Brasil.

**Introdução:** Este texto pretende apresentar os resultados da pesquisa sobre a obra da intelectual brasileira Vânia Bambirra. Foi abordado o livro *O capitalismo dependente latino americano* (1972), importante para a formulação da chamada Teoria Marxista da Dependência (TMD), em que há uma análise conjunta do processo de formação do capitalismo nos países do continente, e uma diferenciação interna específica, uma tipologia das formações econômico-sociais para os países dependentes, de acordo com os processos de industrialização e a estrutura socioeconômica. **Objetivo:** Investigar a interpretação elaborada do lugar da América Latina e de suas especificidades no processo de expansão do sistema capitalista mundial, e suas implicações teóricas e práticas da atuação política para a transição socialista. **Métodos:** Pesquisa bibliográfica, consistindo no levantamento da produção sobre a autora, e mapeamento dos conceitos, argumentos e interlocutores da obra estudada. **Resultados:** Encontramos no livro ferramentas que permitem visualizar o capitalismo dependente como resultante da dinâmica histórica de inserção dos países periféricos no sistema econômico mundial, e o entendimento das possibilidades históricas definidas e redefinidas em função do imperialismo e dos projetos de classe em cada sociedade no processo de industrialização. **Conclusões:** O debate contemporâneo vem tentando demonstrar, a partir de atualizações (que exigem novas tipologias) que a TMD ainda carrega potencial explicativo da realidade. A reavaliação dessas categorias permite colocar em perspectiva o que está posto enquanto projeto de desenvolvimento, aspiração essa que permeia o debate político e econômico em diversas variantes. Agradeço à UFU e à instituição de fomento, CNPq, por viabilizarem essa pesquisa.

**Palavras-chave:** Teoria da Dependência. América Latina. Capitalismo Dependente. Vânia Bambirra. Marxismo.

**Área:** Ciências Humanas e Sociais, Letras e Artes

**CEUA ou CEP:** Não se aplica

**Modalidade:** Graduação

**Fontes Financiadoras:** CNPq

[1] felipe.rodrigues@ufu.br

[2] mbcampo@ufu.br

# DESAFIOS E CONTRIBUIÇÕES DA FORMAÇÃO PEDAGÓGICA PERMANENTE DE DOCENTES UNIVERSITÁRIOS(AS) PARA PROMOÇÃO DA INCLUSÃO DE ESTUDANTES COM DEFICIÊNCIA NA UFU-MG

Tayná Piau Ferreira Freitas [1]; Vanessa T. Bueno Campos [2]

1-Instituto de Pedagogia, Universidade Federal de Uberlândia, Brasil.

2- Instituto de Pedagogia, Universidade Federal de Uberlândia, Brasil.

**Introdução:** O objeto de estudo da pesquisa desenvolvida na Iniciação Científica é identificar as necessidades formativas pedagógicas de docentes universitários/as relativas ao processo de inclusão de estudantes com deficiência. O objetivo consiste em apreender as necessidades formativas de docentes universitários/as das diversas áreas do conhecimento nos processos de inclusão e de ensino-aprendizagem de graduandos/as com deficiência. A pesquisa exploratória com abordagem qualitativa subsidiou a construção dos dados – questionário e entrevistas semiestruturadas – a partir do diálogo com professores/as, coordenadores/as de cursos de graduação das diversas áreas do conhecimento e técnicos/as responsáveis pela Divisão Ensino, Pesquisa, Extensão e Atendimento em Educação Especial (DEPAE) da Universidade Federal de Uberlândia, MG. Conforme a Política Nacional de Educação Especial, para que uma instituição de ensino seja considerada inclusiva é preciso que haja a eliminação de barreiras arquitetônicas, o respeito pelas diferenças, recursos pedagógicos próprios para cada categoria de deficiência, mudanças de postura profissional e conseqüentemente uma maior comunicação a DEPAE e os docentes. Depreendemos, com a interlocução com os/as colaboradores/as, que a inclusão de educandos/as com deficiência na Educação Superior é complexa, pois os/as docentes universitários/as assumem que não tiveram, nas formações inicial e permanente, acesso aos saberes necessários para atender as demandas do processo educacional inclusivo. Nesse sentido, a formação docente permanente em serviço é essencial e para tanto, seria necessário que a UFU instituisse políticas de formação didático-pedagógica que contribuam para que os/as professores/as desenvolvam o processo ensino-aprendizagem e cooperem para que os/as educandos/as se tornem sujeitos críticos/as e reflexivos/as. Agradecemos a Universidade Federal de Uberlândia e ao CNPq por nos possibilitar o desenvolvimento desta pesquisa.

**Palavras-chave:** Educação Superior. Docência universitária. Formação docente permanente. Necessidades formativas pedagógicas. Educação inclusiva.

**Área:** Ciências Humanas

**CEP:** 38411229

**Modalidade:** Graduação

**Fontes Financiadoras:** CNPq

[1] tayna.freitas@ufu.br

[2] vbcampos@ufu.br

# A MATERNIDADE NO CONTEXTO DA FIBROMIALGIA: DESAFIOS E DEMANDAS

**Marina Abreu Dias [1]; Rodrigo Sanches Peres [2]**

**1- Instituto de Psicologia, Universidade Federal de Uberlândia, Brasil.**

**2- Instituto de Psicologia, Universidade Federal de Uberlândia, Brasil.**

**Introdução:** A fibromialgia é uma síndrome reumatológica que provoca dor crônica generalizada, mas não causa deformidades. Mulheres adultas constituem o público mais afetado, e comumente são vítimas também do ceticismo daqueles com quem convivem, em função da invisibilidade do quadro clínico que apresentam. Contudo, pouco se sabe sobre como o adoecer pela síndrome influencia as experiências maternas. **Objetivo:** Este estudo buscou compreender vivências da maternidade em mulheres com fibromialgia. **Método:** Trata-se de um estudo clínico-qualitativo, o qual contou com duas participantes selecionadas da amostra de uma pesquisa mais ampla. A coleta de dados foi desenvolvida no âmbito de duas entrevistas grupais gravadas em áudio e norteadas pelo Procedimento de Desenhos-Estórias com Tema, mediador dialógico que estimula a expressão emocional. O corpus foi submetido à análise temática indutiva. **Resultados:** Os resultados revelam que, para as participantes, as vivências da maternidade são atravessadas pelo anseio de responder às necessidades filiais como um todo, sendo que, para tanto, elas compreendem que necessitam de um apoio social que não lhes estaria sendo devidamente ofertado. Mais especificamente, as participantes se mostraram insatisfeitas com o apoio social instrumental que lhes costumaria ser dirigido, pois avaliam que a assistência prática que recebem daqueles com quem convivem não faz frente aos desafios da maternidade no contexto da fibromialgia. **Conclusões:** As experiências maternas de mulheres com fibromialgia podem se revelar complexas e demandar o suporte e a proteção provenientes de suas relações interpessoais.

**Palavras-chave:** Fibromialgia. Maternidade. Saúde. Relações interpessoais. Apoio social.

**Área:** Ciências Humanas e Sociais, Letras e Artes

**CEUA ou CEP:** 86402218.7.0000.5152 – Parecer 2.678.167

**Modalidade:** Graduação

**Fontes Financiadoras:** UFU e CNPq

[1] marina.abreu.m@gmail.com

[2] rodrigossanchesperes@yahoo.com.br



# DISSEMINAÇÃO DA GEOLOGIA POR MEIO DE APLICATIVOS MÓVEIS: UMA PROPOSTA PARA O REFÚGIO DE VIDA SILVESTRE ESTADUAL DOS RIOS TIJUCO E DA PRATA, ITUIUTABA -MG

**Arthur Viegas Soares [1]; Lilian Carla Moreira Bento [2].**

**1- Instituto de Ciências Humanas, Universidade Federal de Uberlândia, Brasil.**

**2- Instituto de Ciências Humanas, Universidade Federal de Uberlândia, Brasil.**

Hoje em dia já se sabe que o ato de criar unidades de conservação não é garantia de fato para a sua conservação. O objetivo desse trabalho foi tentar contribuir com a valorização de uma unidade de conservação, a partir de um dos seus principais atrativos, o Salto da Prata, no município de Ituiutaba-MG. Esse local tem grande valor cênico e recreativo, mas os seus valores científico e educativo estão sendo subutilizados, uma vez que as pessoas saem do local sem saber que estão numa unidade de conservação e muito menos sem ter a mínima noção de como aquela queda foi formada. Diante disso, optou-se em criar um aplicativo para celular, de modo a valorizar e divulgar o refúgio. Na elaboração desse aplicativo contém janelas com o seu significado, a localização da unidade, por qual motivo ela foi criada, os objetivos, o histórico de criação e o enquadramento dos aspectos geológicos (focando nos processos que ocorreram ao longo do tempo geológico). O aplicativo é uma forma de disseminação do conhecimento geológico e científico, que muitas vezes acabam restritos ao universo acadêmico, não trazendo muitas contribuições diretas à sociedade. A pesquisa e para quem ela serve, a sociedade, deve ser um conhecimento de utilidade pública, acessível e presente. A função desse aplicativo, tendo em vista a riqueza da geodiversidade do Salto da Prata e a carência de informação sobre os aspectos geológicos, foi justamente focar na divulgação desse tipo de conhecimento, traduzido em uma linguagem acessível.

**Palavras-chave:** Geopatrimônio. Unidade de Conservação. Tecnologia. Geografia. Geologia-Ambiental.

**Área:** Ciências Humanas e Sociais, Letras e Artes

**CEUA ou CEP:** Não se aplica

**Modalidade:** Graduação

**Fontes Financiadoras:** CNPq

[1] arthurvs.carbon@hotmail.com

[2] liliancmb@ufu.br

# RELIGIOSIDADE, EXPERIÊNCIA E CULTURA POPULAR: UM ESTUDO DA PRÁTICA DO BENZIMENTO EM CALDAS, MINAS GERAIS NOS ANOS 2000

Letícia Elias Bernardes [1]; Geovanna de Lourdes Alves Ramos [2].

1- Instituto de Ciências Humanas do Pontal, Universidade Federal de Uberlândia, Brasil.

2- Instituto de Ciências Humanas do Pontal, Universidade Federal de Uberlândia, Brasil.

**Introdução:** No século XXI, considerando o grande desenvolvimento e a reafirmação da medicina diplomática em variadas esferas da sociedade, há grandes distinções entre a medicina erudita e as práticas populares de cura. Todavia, parte da população ainda busca soluções frente aos seus problemas, sejam eles físicos e/ou espirituais, nos indivíduos que carregam o saber da cura popular, como os benzedeiros/benzedeadoras. Nesse sentido, esta pesquisa se dedicou ao estudo do benzimento, nos anos 2000, no município de Caldas, Minas Gerais. **Objetivos:** Compreender a permanência e como se delinea a prática do benzimento; analisar os usos da cura popular no meio social; investigar questões identitárias, simbólicas e relações de poder. **Métodos:** Trabalhamos com a análise de fontes orais por meio da realização de 5 entrevistas com benzedeiros/benzedeadoras do referido município. Também trabalhamos com fotografias, sejam elas registradas durante o nosso trabalho de campo, ou do próprio acervo dos participantes da pesquisa, com o intuito de analisar os rituais da benzedura e o próprio cotidiano desses sujeitos históricos. **Resultados:** Adaptação do benzimento diante das particularidades tecnológicas dos anos 2000; presença de relações de poder principalmente com instituições religiosas; relação direta entre a doença e a cura com as condições históricas/sociais do município. **Conclusões:** Agradecemos a UFU e ao CNPq pelo apoio e fomento. Foi possível concluir que benzimento é uma manifestação dinâmica, que se ressignifica ao longo do tempo, que possui uma lógica singular, cujos sentidos devem ser compreendidos no âmbito religioso e que evidencia maneiras de lidar com a doença/cura no cotidiano.

**Palavras-chave:** Benzeduras. Experiência. História Oral. Práticas de cura. Religiosidade popular.

**Área:** Ciências Humanas e Sociais, Letras e Artes

**CEUA ou CEP:** Como o CEP suspendeu suas atividades de protocolos temporariamente a partir da data 17 de março de 2020, o número não foi gerado. Entretanto, a presente pesquisa foi submetida ao CEP na data 01/04/2020, seguindo todas as normas.

**Modalidade:** Graduação

**Fontes Financiadoras:** UFU e CNPq

[1] leticia.bernardes@ufu.br

[2] geovanna@ufu.br

# A MÃO E O OBJETO: ESTUDO PRÁTICO DA POÉTICA DE ILO KRUGLI

Karina Silva de Oliveira [1]; Mario Ferreira Piragibe [2].

1- Instituto de Artes, Universidade Federal de Uberlândia, Brasil.

2- Instituto de Artes, Universidade Federal de Uberlândia, Brasil.

**Introdução:** Neste trabalho foram aprofundados os estudos acerca das poéticas artísticas e pedagógicas do artista Ilo Krugli (1930-2019), os princípios técnicos definidos por ele como manualidades e as possíveis relações entre a sua poética e a linguagem do Teatro de Objetos. **Objetivos:** Compreender os princípios técnicos das manualidades utilizadas por Ilo Krugli e suas possibilidades na cena contemporânea através do estudo de recursos poéticos do Teatro de Objetos. **Métodos:** Foram realizadas pesquisas biblio e videográficas, estudo comparativo dos procedimentos teóricos e participação no “Grupo de Estudos em Teatro de Animação” (grupo de pesquisa coordenado pelo orientador, Prof. Dr. Mario Ferreira Piragibe). **Resultados:** Os estudos conduziram ao entendimento do emprego do termo manualidades, por parte de Ilo Krugli como sendo o uso das mãos em contexto espetacular, que se distingue do termo manipulação, comumente empregado acerca da técnica de apresentação de bonecos e objetos dentro das linguagens do teatro de animação. **Conclusões:** A importância e o labor da expressividade das mãos no teatro de animação são reflexos da relação que as mãos possuem com a história da humanidade. Elas são os principais canalizadores de expressividade para os materiais em performance, sobretudo em contextos nos quais os objetos em cena assumem formas abstratas ou são resultados de explorações a partir de materiais sem preparo prévio. O labor manual é uma força poética devido ao fato de ser o principal canal por meio do qual o humano transforma materiais e os contextualiza em função e significado; isto se dá no mundo do trabalho tanto quanto para a expressão artística.

**Palavras-chave:** Manualidades. Ilo Krugli. Pedagogia do Teatro.

**Área:** Ciências Humanas e Sociais, Letras e Artes

**CEUA ou CEP:** 38408-222

**Modalidade:** Graduação

**Fontes Financiadoras:** UFU e CNPq

[1] kaasoli@ufu.br

[2] mpiragibe@gmail.com

# O PROCESSO DE CRIAÇÃO NAS INVESTIGAÇÕES SOBRE LIVRO DE ARTISTA

Giovanna Domenegeti Ferreira Vilas Boas [1]; Elsiei Coelho Silva [2].

1- Instituto de Artes, Universidade Federal de Uberlândia, Brasil.

2- Instituto de Artes, Universidade Federal de Uberlândia, Brasil.

**Introdução:** Nessa iniciação à pesquisa, nos ativemos ao inventário e mapeamento de teses e dissertações sobre livro de artista. Buscamos como objetivo geral compreender como mestres e doutores, no Brasil, tem procurado apreender o processo de criação na produção de livro de artista. **Objetivos específicos:** a) inventariar e mapear produções de teses e dissertações sobre livro de artistas, disponíveis online, no Portal CAPES; b) selecionar no universo das produções inventariadas, três dissertações e/ou teses para uma leitura sistematizada e coleta de dados, em uma ficha padrão, tendo como indicadores a sistematização da pesquisa, o processo de criação e livro de artista; c) desenvolver uma leitura interpretativa e comparativa para responder: Como os autores sistematizaram e fundamentaram sobre processo de criação e livro de artista em suas produções acadêmicas? **Método:** Numa Pesquisa documental/bibliográfica, de T/D sobre livro de artista, numa abordagem quantitativa e qualitativa, selecionamos três obras para estudo de casos e metanálise. Uma ficha padrão foi utilizada como instrumento sistematizador de leitura e coleta de dados. **Resultados:** As leituras sistematizadas das dissertações, geraram aprendizados quanto à aspectos metodológicos de pesquisa - a importância da clareza do objeto investigativo - e um entendimento maior sobre livro de artista e processos de criação. **Conclusões:** As indefinições da concepção de livro de artista, o hibridismo como característica, abrem potencialidade na ruptura de linguagens tradicionais e modos de criar, constituindo-se em um tipo de produção aguçadora de sentidos e novas interpretações, o que ativa a nossa motivação e continuidade na investigação acerca dessa temática.

**Palavras-chave:** Livro de artista. Processo de criação. Metodologia de pesquisa em artes visuais.

**Área:** Ciências Humanas e Sociais, Letras e Artes

**CEUA ou CEP:** Não se aplica

**Modalidade:** Graduação

**Fontes Financiadoras:** UFU e CNPq

[1] gi.dfvb@ufu.br

[2] elsienicoelho@ufu.br

# (SOBRE)VISUALIDADES ARTÍSTICAS: BRICOLAGENS POÉTICAS COM DIAPOSITIVOS DE COTIDIANOS EDUCATIVOS

Diego Victor Rezende Rocha [1]; Tamiris Vaz [2].

1- Instituto de Artes, Universidade Federal de Uberlândia, Brasil.

2- Instituto de Artes, Universidade Federal de Uberlândia, Brasil.

**Introdução:** A pesquisa trabalhou com imagens da educação produzidas entre 1980 e 1990 por estagiários da antiga graduação em Educação Artística da Universidade Federal de Uberlândia. Tais imagens, formatadas em diapositivos (slides 35mm), retratam cotidianos educativos de artes com diferentes espaços, públicos e metodologias. **Objetivos:** Ao explorar os diapositivos através de uma instalação artística de caráter participativo, procuramos tensionar um espaço tradicionalmente voltado à educação (sala de aula), sobrepor, justapor e criar possibilidades contemporâneas para essas visualidades, juntamente com vivências de estágio e registros em áudio de espaços educativos atuais. **Métodos:** Utilizando como ferramenta metodológica a bricolagem, sobreposmos, em uma instalação artística, elementos heterogêneos de diferentes tempos, espaços e modos de dizer da educação para gerar, pela pesquisa e produção poética, provocações sobre os ensinamentos das artes visuais. **Resultados:** Foi possível recontextualizar os discursos das fotografias mediante suas características enquanto arquivo (FOUCAULT, 1997) e manipulá-las inventivamente, através de “sobrejustaposições”; imagéticas e conceituais que possibilitaram novas existências desses diapositivos como criações artísticas. Além da instalação artística “Exclarecer”, exposta no II Festival EntreArtes 2019 (IARTE/UFU), foram criadas colagens digitais e uma escrita inventiva que conciliou todo o processo de criação na pesquisa. **Conclusões:** As criações artístico-teóricas provenientes da exploração dos diapositivos funcionaram como ocasião inventiva entre contrastes temporais e espaciais, convidando o público a visitar realidades alternativas que o convocaram a pensar a arte como ferramenta de resistência a memórias que fixam e determinam a realidade educativa. Agradecimento à UFU e CNPq pelo fomento da pesquisa, incentivando uma atuação enquanto artista-pesquisador.

**Palavras-chave:** Cotidianos educativos. Instalação artística. Diapositivos. Sobrejustaposição. Arquivo.

**Área:** Ciências Humanas e Sociais, Letras e Artes.

**CEUA ou CEP:** Não se aplica

**Modalidade:** Graduação

**Fontes Financiadoras:** UFU e CNPq

[1] diegorocha@ufu.br

[2] tamirivaz@ufu.br

# DE MENINAS SEDUZIDAS A MULHERES JULGADAS E CONDENADAS: EXPECTATIVAS E EXIGÊNCIAS SOBRE MULHERES NA FORMAÇÃO DA REPÚBLICA NO CORREIO DA MANHÃ (1901-1909)

Milena Alves de Souza [1]; Daniela Magalhães da Silveira [2].

1- Instituto de História, Universidade Federal de Uberlândia, Brasil.

2- Instituto de História, Universidade Federal de Uberlândia, Brasil.

**Introdução:** A pesquisa desenvolvida tratou de crimes sexuais contra meninas, destacando a questão da “sedução”, nos primeiros anos do século XX. Tal recorte justifica-se devido à instauração da República no Brasil. **Objetivos:** Como objetivos gerais, buscamos elementos para compreender o cotidiano de jovens mulheres que se afastavam do padrão de “mulher honesta”, defendido por homens de letras e pela ciência. Rastreamos a forma como algumas histórias foram divulgadas em um dos principais jornais publicados à época: o Correio da Manhã. **Métodos:** Utilizamos como fonte de pesquisa, 40 notícias sobre o referido crime publicadas entre 1901 e 1909. Usamos a seguinte estratégia: compreender os aspectos gerais da notícia, o vocabulário, a identificação de nomes de pessoas e lugares. Em seguida, buscamos os desdobramentos da mesma notícia em outros números do jornal. Em nenhum momento, deixamos de considerar o jornal como um todo, com espaços que dialogam entre si. **Resultados:** Por meio de uma análise quantitativa e qualitativa, foi possível perceber alguns padrões nos diferentes casos noticiados. Identificamos uma clara tentativa da imprensa de divulgar um “caráter pedagógico”, evidenciando o comportamento e a “moral” de um homem e uma mulher moderna. **Conclusões:** A imprensa nos mostra o embate entre o discurso republicano sobre honra feminina e o que meninas reais viviam em seu cotidiano quais eram seus destinos. Esse distanciamento nos mostra diferentes formas de resistência de jovens mulheres a estes moldes sociais em meio a um cenário de constante violência. Por fim, agradecemos à UFU por possibilitar desenvolvermos esta pesquisa.

**Palavras-chave:** Sedução. Crimes. Imprensa. Meninas. Correio da Manhã.

**Área:** Ciências Humanas e Sociais

**CEUA ou CEP:** Não se aplica

**Modalidade:** Graduação

**Fontes Financiadoras:** PIVIC

[1] milena.alves1@ufu.br

[2] danielasilveira@ufu.br

# AS RELAÇÕES ESCRAVISTAS NA SOCIEDADE PATRIARCAL OITOCENTISTA BRASILEIRA: RECORTES DE CLASSE, RAÇA, COR E GÊNERO NO ROMANCE ÚRSULA (1859) DE MARIA FIRMINO DOS REIS (1825-1917)

Amanda Helena Martins de Oliveira [1]; Aurelino José Ferreira Filho [2].

1- Instituto de Ciências Humanas do Pontal, Universidade Federal de Uberlândia, Brasil.

2- Instituto de Ciências Humanas do Pontal, Universidade Federal de Uberlândia, Brasil.

**Introdução:** A análise do romance histórico Úrsula (1859) de Maria Firmina dos Reis, se faz imprescindível para a compreensão de aspectos das representações em torno do papel social da mulher no Brasil rural, principalmente na literatura brasileira. Não apenas por se tratar de uma autora abolicionista, mas porque sua leitura nos revela aspectos das configurações femininas da elite rural brasileira do XIX na perspectiva de uma mulher negra. **Objetivo:** Para tanto, em nosso projeto objetivamos tangenciar os elementos de como Maria Firmina apreendeu em sua obra aspectos do mundo vivenciado pelas mulheres na sociedade escravista oitocentista, perpassado por recortes de raça, cor e gênero, ao mesmo tempo em que pautando o abolicionismo brasileiro. **Métodos:** Nos caminhos metodológicos, traçamos o percurso de pesquisa no encalço de Chalhoub (2003), ao tomar como trilha investigativa o conceito de ideologia senhorial trabalhado. **Resultados:** Dentre os resultados destacados, apontamos como no discurso de modernização, próprio dos oitocentos brasileiros, o papel da mulher na elite rural brasileira foi reconfigurando-se ao de mulher-mãe, conjecturando-se a necessidade de um feminino passivo e submisso aos homens de suas vidas. É nessa reconfiguração que o psicológico feminino é afetado, e, na perspectiva de Firmina, conduzido às diversas formas de aflições e violências. **Conclusões:** Pesquisas nesse âmbito temático nos auxiliam a pensar acerca das historicidades de conceitos e noções caros à sociedade brasileira atual, como feminismos, relações de gênero, raça e cor na perspectiva construtiva de um ambiente social mais justo, diverso, de equidade entre as relações de classes no Brasil.

**Palavras-chave:** Maria Firmina dos Reis. Ideologia Senhorial. Paternalismo. Mulher.

**Área:** Ciências Humanas e Sociais

**CEUA ou CEP:** Não se aplica

**Modalidade:** Graduação

**Fontes Financiadoras:** UFU e CNPq

[1] amanda.de@ufu.br

[2] aurelino@ufu.br



# CONTOS SOBRE A (DES)ESPERANÇA: EXPERIÊNCIA EMOCIONAL DE MULHERES VÍTIMAS DE VIOLÊNCIA SEXUAL

Julia Alves dos Santos [1]; Miriam Tachibana [2].

1- Instituto de Psicologia, Universidade Federal de Uberlândia, Brasil.

2- Instituto de Psicologia, Universidade Federal de Uberlândia, Brasil.

**Introdução:** Sabe-se que mulheres vítimas de violência sexual podem experienciar sofrimento psíquico radical característico de uma experiência traumática. Entretanto, investigações recentes sobre resiliência têm apontado que o trauma pode tanto associar-se à paralisia quanto, num outro extremo, ao encontro de saídas criativas que movimentam o sujeito em sua continuidade de ser. **Objetivo:** Buscamos investigar o imaginário de mulheres vítimas de violência sexual em relação ao futuro. **Método:** Cinco pacientes de um ambulatório especializado foram entrevistados individualmente. Tais entrevistas foram mediadas por uma narrativa interativa, a qual as participantes inventaram um desfecho, associando livremente com a sua própria vivência. O material foi analisado psicanaliticamente, segundo a Teoria dos Campos. **Resultados e discussão:** Identificamos dois campos, intitulados “A culpa morre solteira” e “A esperança é a última que morre?”. No primeiro, observamos que todas as participantes se sentiam culpadas (por si mesmas e/ou pelos outros), seja pela violência sexual, seja por interromperem a gestação fruto do estupro. No segundo campo, notamos que, em meio a algumas participantes de fato atravessadas por uma paralisia traumática, outras já assumiram uma postura esperançosa quanto ao futuro, retomando projetos pessoais antigos, num movimento resiliente de sobrevivência psíquica. **Considerações finais:** Vê-se a importância de os profissionais da saúde assumirem uma postura acolhedora em dois sentidos: 1) no de não reproduzir um imaginário social patriarcal que culpabiliza a mulher pela violência sexual e/ou pelo aborto; e 2) no de não adotar um olhar determinista e patologizante em relação à vítima, favorecendo a emergência de movimentos reestruturantes.

**Palavras-chave:** Violência Sexual. Trauma. Futuro. Resiliência. Psicanálise.

**Área:** Ciências Humanas e Sociais

**CEUA ou CEP:** 05913019.8.0000.5152

**Modalidade:** Graduação

**Fontes Financiadoras:** UFU

[1] jualvess@ufu.br

[2] mirita@ufu.br

# MÃES PRETAS DA CONGADA: REPRESENTAÇÕES SOCIAIS DE MULHERES CONGADEIRAS SOBRE MANIFESTAÇÕES DE RACISMO E MACHISMO

Larissa de Matos Pedro [1]; Luciane Ribeiro Dias Gonçalves [2].

1- Faculdade de Administração, Ciências Contábeis, Engenharia de Produção e Serviço Social - FACES, Universidade Federal de Uberlândia, Brasil.

2- Faculdade de Ciências Integradas do Pontal - FACIP, Universidade Federal de Uberlândia, Brasil.

**Introdução:** Há uma enorme carência em relação aos conteúdos acadêmicos existentes com temáticas focadas em mulheres negras congadeiras, o trabalho desenvolvido nesta acrescentará não somente na academia, mas também trará visionárias relevâncias dentro da sociedade, como a vida dessas mulheres são importantes para criação dessa tradição cultural e como isso se expressa socialmente. **Objetivos:** Intenciona-se que este projeto, contribua através de histórias, a preservação de memórias das matriarcas da congada da cidade de Ituiutaba. **Métodos:** As oralidades foram usadas para que o pesquisador desenvolvesse melhor afinidade com o tema. Para garantir o importante refinamento buscando a máxima qualidade e atenção às falas de mulheres negras, utilizando assim a metodologia qualitativa. **Resultados:** Procuramos mostrar a ascensão destas mulheres que em épocas passadas nesta mesma tradição ocupavam cargos com funções simplificadas a preparações e organizações, presente somente nos ambientes internos, sem visibilidade pública. Através de suas falas, as entrevistas visam aprofundar como o machismo e racismo as silenciaram, mas também como evidenciaram a influência delas no contexto da congada na cidade de Ituiutaba. **Conclusões:** Questões sociais e culturais de mulheres negras estão totalmente ligadas ao empoderamento feminino, durante o projeto foi contextualizado toda temática acerca do tema, somente com a conquista e preservação do empoderamento a sociedade congadeira entenderá a importância do contar histórias de vida de mulheres negras. Destacando a resistência e resiliência destas mulheres negras congadeiras. Agradeço a instituição Universidade Federal de Uberlândia e ao órgão de fomento (CNPq) por conceder-me a oportunidade de desenvolver este trabalho.

**Palavras-chave:** Congada. Machismo. Racismo. Representações sociais. Tradição cultural.

**Área:** Ciências Humanas e Sociais, Letras e Artes.

**CEUA ou CEP:** 38304-402

**Modalidade:** Graduação

**Fontes Financiadoras:** CNPq

[1] larissa.pedro@ufu.br

[2] luciane.dias@ufu.br

# O MOVIMENTO DAS RUAS PELAS LENTES DA GAZETA DE NOTÍCIAS: HISTÓRIAS DE VIOLÊNCIA CONTRA PESSOAS POBRES NA CIDADE DO RIO DE JANEIRO (1880-1919)

Ana Clara Buso Santos [1]; Daniela Magalhães da Silveira [2].

1- Instituto de História, Universidade Federal de Uberlândia, Brasil.

2- Instituto de Histórias, Universidade Federal de Uberlândia, Brasil.

**Introdução:** A pesquisa refletiu sobre as classes populares cariocas e a ocupação das ruas na passagem do Império para a República. O movimento daquelas pessoas era classificado como desordeiro, justificando a necessidade de uma intervenção do Estado e das autoridades policiais. **Objetivos:** Compreender a construção de notícias curtas publicadas sob o título de “Ocorrências das ruas”, no jornal Gazeta de Notícias. E assim, analisar como era feito o controle dos corpos e como eram tratados os diversos sujeitos sociais, identificando suas identidades, sexo, cor e idade. **Métodos:** Realizamos a leitura sistemática da série de notícias, buscando entender aquilo que era classificado como crime e precisava da intervenção policial. O que possibilita identificar alguns sujeitos específicos e acompanhar a movimentação deles entre as ruas e a delegacia. Com o levantamento de dados, pudemos buscar os mesmos sujeitos em outros espaços do jornal pesquisado. **Resultados:** Perceber como essa classe, composta por trabalhadores, capoeiras e descendentes de pessoas escravizadas, além de imigrantes europeus pobres era constantemente perseguida e controlada pela polícia, sendo aqueles que acabavam sendo conduzidos para a delegacia. **Conclusões:** Observamos como alguns padrões de controle foram reinventados após a abolição da escravidão e vigoram ainda no século XXI. A polícia, como instrumento do Estado, utiliza a violência para controlar esses corpos. A rua torna-se o principal espaço de vigilância e os jornais buscam uma linguagem objetiva, mas com juízo de valores para relatar o movimento de pessoas empobrecidas. Por último, agradecemos à UFU por essa oportunidade de produzir essa pesquisa.

**Palavras-chave:** Classes populares. Controle de corpos. Violência. Desordem.

**Área:** Ciências Humanas

**CEUA ou CEP:** Não se aplica

**Modalidade:** Graduação

**Fontes Financiadoras:** PIVIC

[1] ana.busos@ufu.br

[2] danielasilveira@ufu.br

# A HISTORIGRAFIA DO SETOR POLO CALÇADISTA NO MUNICÍPIO DE FRANCA-SP

**Mateus Duarte Segismundo [1]; Roberto Barboza Castanho [2].**

**1- Instituto de Ciências Humanas do Pontal, Universidade Federal de Uberlândia, Brasil.**

**2- Instituto de Ciências Humanas do Pontal, Universidade Federal de Uberlândia, Brasil.**

**Introdução:** O calçado surge entre os povos antigos com o propósito de segurança para os próprios pés, inicialmente eram divididos em duas formas, os que cobriam inteiramente os pés e aqueles que não cobriam, geralmente os ricos obtinham sapatos melhores que a população de maneira geral. Desta forma, o objetivo central deste artigo, é voltado à análise da origem do setor calçadista no município de Franca-SP, isto é, entender os processos históricos da cidade e deste interessante setor acolhido pelo município. Vale salientar, que a produção de sapatos francanos são de extrema importância para a cidade, sendo que graças ao desenvolvimento nesta área o município pode manter sua economia operante e estável. Em relação a metodologia, pode-se observar que a mesma consistiu em levantamento bibliográfico, coleta de dados, trabalho de campo, diálogos com os empreendedores do meio, sistematização de dados, análise das informações e dissertação final. Como resultados obtidos, apresenta-se dados sobre o mercado calçadista da cidade, além de uma visita ao Museu do Calçado de Franca, que permitiu a percepção da evolução desses calçados. Por fim, ressalta-se a qualidade dos produtos oferecidos por esse setor, sendo um destaque no mercado nacional e internacional.

**Palavras-chave:** Calçados. Mercado. Setor Calçadista. Desenvolvimento. Produto.

**Área:** Ciências Humanas e Sociais, Letras e Artes.

**CEUA ou CEP:** 38304-402

**Modalidade:** Graduação

**Fontes Financiadoras:** UFU

[1] mateus.segismundo@ufu.br

[2] rb.castanho@ufu.br

# AS GEOTECNOLOGIAS COMO FERRAMENTA NA SISTEMATIZAÇÃO DE DADOS (2000 A 2020) DAS EXPORTAÇÕES DE CALÇADOS PRODUZIDOS NO MUNICÍPIO DE FRANCA-SP

**Mateus Duarte Segismundo [1]; Roberto Barboza Castanho [2].**

**1- Instituto de Ciências Humanas do Pontal, Universidade Federal de Uberlândia, Brasil.**

**2- Instituto de Ciências Humanas do Pontal, Universidade Federal de Uberlândia, Brasil.**

**Introdução:** A exportação de maneira geral é um dos fatores mais importantes para o crescimento de um país, pois com esse comércio é possível gerar desenvolvimento econômico entre territórios internacionais. Deste modo, o município de Franca-SP contribui no mercado exterior através de suas produções e vendas de calçados, sendo assim a necessidade desses dados relacionados às exportações de calçados acabam sendo fundamentais para se obter o controle dessas informações. Neste viés, o objetivo central deste artigo propôs à utilização das geotecnologias como ferramenta para a sistematização de dados referentes às exportações de calçados produzidos no município de Franca, isto é, em um espaço temporal de 2000 a 2020. Vale ressaltar, que a produção de sapatos francanos é de extrema importância para o município, sendo que graças ao desenvolvimento nesta área a cidade pode manter sua economia operante e estável. Para alcançar o objetivo desta pesquisa, a metodologia consistiu em levantamento bibliográfico, coleta de dados, diálogos com os empreendedores do meio, sistematização de dados, análise das informações, elaboração de mapa acerca da temática trabalhada e por fim dissertação final dos resultados obtidos. Nos resultados desta pesquisa, destaca-se que Franca exporta seu calçado a todos os continentes do mundo, assim faturando milhões de dólares por ano. Contudo, ao analisar os dados obtidos, nota-se que o principal foco de venda do município é destinado a escala nacional, visto que os pares vendidos no Brasil, são consideravelmente maiores do que os fornecidos para o mercado externo.

**Palavras-chave:** Geotecnologias. Exportação. Calçados. Sistematização. Mercado.

**Área:** Ciências Humanas e Sociais, Letras e Artes.

**CEUA ou CEP:** 38304-402

**Modalidade:** Graduação.

**Fontes Financiadoras:** CNPq.

[1]mateus.segismundo@ufu.br

[2]rb.castanho@ufu.br

# QUANDO A QUANTIDADE FAZ DIFERENÇA: MULHERES NOS CONSELHOS DE ADMINISTRAÇÃO E A DIVULGAÇÃO DE RESPONSABILIDADE SOCIAL CORPORATIVA RELACIONADA A GÊNERO

**Anycássia da Silva Mendes [1]; Marli Auxiliadora da Silva [2].**

**1- Faculdade de Administração, Ciências Contábeis, Engenharia de Produção e Serviço Social, Universidade Federal de Uberlândia, Brasil.**

**2- Faculdade de Administração, Ciências Contábeis, Engenharia de Produção e Serviço Social, Universidade Federal de Uberlândia, Brasil.**

Estudos apontam que é possível que a participação de mulheres em um Conselho de Administração (CA) torne a organização mais sensível às demandas de gênero, sendo necessárias, conforme a Teoria da Massa Crítica, ao menos três mulheres nos conselhos para influenciar a dinâmica do processo de tomada de decisão (OLIVEIRA et al., 2018). A fim de investigar se o nível de divulgação de informações de Responsabilidade Social Corporativa (RSC) voltado para questões de gênero, em empresas abertas brasileiras, é influenciado pela composição e quantidade de mulheres nos CA, realizou-se pesquisa com abordagem quantitativa e descritiva. Mediante análise documental coletou-se informações sobre 10 indicadores de RSC relacionados a gênero nos Relatórios de Sustentabilidade de 35 empresas signatárias dos Princípios de Empoderamento das Mulheres propostos pela ONU Mulheres. Mapeou-se a composição dos CA e atribuiu-se pontuação 1 quando divulgado determinado indicador, e pontuação zero quando não identificado o respectivo indicador. Confirmou-se que as empresas possuem em seus CA quantidade variável de 5 a 13 conselheiros. Entre as 35 empresas apenas 5 delas possui o total de 3 mulheres conselheiras. Destaca-se a Whirlpool S/A, que entre 12 conselheiros possui 4 mulheres. Com relação aos indicadores de RSC, 28 empresas divulgam informações relativas a 7 indicadores, sendo esse o máximo de indicadores divulgados. Banco Pan S/A e Sinqia S/A, empresas que não possuem mulheres em seu CA, divulgaram apenas 1 indicador de ação de RSC relacionada a gênero. Conclui-se que as empresas com mulheres nos CA estão entre aquelas com maior divulgação de indicadores.

**Palavras-chave:** Gênero. Responsabilidade Social Corporativa. Teoria da Massa Crítica. Conselho de Administração.

**Área:** Ciências Humanas e Sociais

**CEUA ou CEP:** Não se aplica

**Modalidade:** Graduação

**Fontes Financiadoras:** CNPq

[1] [anycassia.mendes@ufu.br](mailto:anycassia.mendes@ufu.br)

[2] [marli.silva@ufu.br](mailto:marli.silva@ufu.br)

# TESTE DE ATITUDE IMPLÍCITA E FORMAÇÃO DE ESTEREÓTIPOS DE GÊNERO: DA ESCOLA AO MUNDO DO TRABALHO

**Víctor Gabriel dos Santos Tomaz [1]; Ligia Carolina Oliveira Silva [2].**  
**1- Instituto de Psicologia, Universidade Federal de Uberlândia, Brasil.**  
**2- Instituto de Psicologia, Universidade Federal de Uberlândia, Brasil.**

**Introdução:** A discriminação nas ciências ainda é um fenômeno recorrente no Brasil. Tal desigualdade pode ser explicada pela existência de atitudes implícitas, as quais tendem a associar homens com ciências exatas e mulheres com humanidades em nível inconsciente. O Teste de Associação Implícita tem a função de mensurar esses vieses inconscientes, auxiliando na investigação de atitudes em relação ao estereótipo nas ciências. **Objetivos:** O presente estudo teve por objetivo investigar como tais atitudes implícitas e explícitas se apresentam de acordo com a área de atuação e nível de escolaridade. **Métodos:** Foi construído um banco de dados com respostas para Teste de Atitude Implícita Gênero e Ciência disponibilizados pela plataforma Project Implicit. Os dados foram analisados por meio de estatísticas descritivas, testes de correlação, testes t e análise de variância. **Resultados:** Os resultados indicam que indivíduos com doutorado possuem menor viés de associação implícita em comparação com outros níveis de escolaridade. Para área de atuação, foi encontrado que mulheres que atuam em áreas de ciências exatas apresentam o menor nível de viés implícito, não havendo diferenças de nível de associação entre as outras áreas de atuação. Por fim, não foram encontradas diferenças de viés explícito, indicando que homens e mulheres apresentam o mesmo nível de associação em nível consciente. **Conclusões:** Os resultados sugerem que tanto o conhecimento da existência de estereótipos de gênero e a vivência de experiências contrárias ao estereótipo predominante de gênero e ciência são dois fatores que podem contribuir para mitigar o viés inconsciente.

**Palavras chave:** Teste de Atitude Implícita. Estereótipos. Escolaridade. Área de atuação. Gênero.

**Área:** Ciências Humanas e Sociais

**CEUA ou CEP:** Não se aplica

**Modalidade:** Graduação

**Fontes Financiadoras:** UFU e CNPq

[1] tomaz.ga1ahad@gmail.com

[2] ligiacarol@ufu.br



# DIREITO AO ESQUECIMENTO NA SOCIEDADE DA INFORMAÇÃO: UMA ANÁLISE À LUZ DOS DIREITOS DA PERSONALIDADE E DA “PERENIZAÇÃO DAS INFORMAÇÕES”

Lara Moura Cabral [1]; Carlos José Cordeiro [2].

1- Faculdade de Direito “Prof. Jacy de Assis”, Universidade Federal de Uberlândia, Brasil.

2- Faculdade de Direito “Prof. Jacy de Assis”, Universidade Federal de Uberlândia, Brasil.

**Introdução:** O direito ao esquecimento não apresenta previsão expressa na legislação brasileira, sendo reconhecido expressamente no Brasil, pela primeira vez, no Enunciado nº 531 da VI Jornada de Direito Civil, da seguinte forma: “a tutela da dignidade da pessoa humana na sociedade da informação, inclui o direito ao esquecimento”. **Objetivos:** Estudar a (in) existência do “Direito ao Esquecimento” no âmbito do ordenamento jurídico brasileiro, buscando, por meio da análise da doutrina e da jurisprudência, verificar quais são os critérios mínimos que devem ser observados no caso concreto para se legitimar o reconhecimento de tal direito. **Métodos:** Para a realização da pesquisa, foi necessário o desenvolvimento de pesquisa teórica e documental, com análise de livros, periódicos, dissertações, normas jurídicas e jurisprudência que tenham como foco os direitos da personalidade e, principalmente, o direito ao esquecimento. **Resultados:** O Supremo Tribunal Federal, lamentavelmente, quando do julgamento do Recurso Extraordinário nº 1010606, em sede de repercussão geral, no dia 11/02/2021, não reconheceu a existência de tal direito no Brasil, assentando a tese, segundo a qual é incompatível com a Constituição a ideia de um direito ao esquecimento. **Conclusões:** O presente estudo concluiu que o direito ao esquecimento se trata de um direito da personalidade, cuja relevância merece ser reconhecida pelo ordenamento jurídico brasileiro, haja vista que o mencionado direito, já reconhecido pela doutrina brasileira e pela doutrina e jurisprudência estrangeiras, visa a proteção da pessoa humana em face de um problema concreto e atual da sociedade da informação, que consiste no caráter perene das informações. **Agradecimentos:** Agradecimentos: à Universidade Federal de Uberlândia e ao Conselho Nacional de Desenvolvimento Científico e Tecnológico (CNPQ), por viabilizarem a condução desta pesquisa.

**Palavras-chave:** Direito ao Esquecimento. Direitos da personalidade. Sociedade da Informação. Direito e Tecnologia. Dignidade da Pessoa Humana.

**Área:** Ciência Social Aplicada

**CEUA ou CEP:** Não se aplica

**Modalidade:** Graduação

**Fontes Financiadoras:** CNPq

[1] laracabral57@ufu.br

[2] carlosjcordeiro@terra.com.br

# O HIP HOP E A RECEPÇÃO DO MOVIMENTO AO GOVERNO BOLSONARO

Adriano Ferreira Jacinto [1]; Aldo Duran Gil [2].

1- Instituto de Ciências Sociais, Universidade Federal de Uberlândia, Brasil.

2- Instituto de Ciências Sociais, Universidade Federal de Uberlândia, Brasil.

**Introdução:** O movimento hip-hop ganha destaque no cenário nacional, principalmente e através do rap, uma das quatro linguagens que o compõem. Configura-se como um texto ritmado poético e expressa por intermédio de suas letras, a ideologia e a realidade social das populações das periferias. **Objetivos:** Objetivamos compreender quais possibilidades de construção de sentidos sobre Política-Estado-Bolsonaro e como podem ser desencadeadas a partir do Rap? Elas podem favorecer deslocamentos de sentidos que contribuam para uma consciência social transformadora? **Métodos:** Dada a extensão que o Movimento Hip Hop adquiriu e vem adquirindo no Brasil, torna-se impreciso tomá-lo como um todo homogêneo. Assim, foi preciso estabelecer algum critério de recorte, para tal, utilizamos músicas dos grupos mais emblemáticos desse movimento no cenário nacional, e outros artistas que certificam ao presidente eleito certa relevância e recorrência em suas obras. Identificamos músicas com temáticas relacionadas à ciência política e o Presidente Bolsonaro, empreendemos uma jornada para analisar o discurso contido nessas obras. **Resultados:** Realizamos uma ampla busca em obras do Rap nacional. Temos como alvo que isso se constitua como material paradigmático para reflexão de práticas de conscientização da sociedade civil. Desnudamos a ciência política através do RAP, apontando subsídios que compõe a realidade e que são descritas na teoria política, uma vez que reverberam na práxis do RAP. **Conclusões:** O RAP fomenta o desenvolvimento crítico do aluno por meio dos diversos temas político-sociais e culturais. RAP's são compostos por uma linguagem acessível, tal condição contribui para a propagação dos valores morais e normas de conduta. **Agradecimentos:** ao CNPq pela bolsa de estudos que possibilitou dedicação integral ao desenvolvimento da pesquisa.

**Palavras-chave:** Hip Hop. Juventude. Política, Música.

**Área:** Ciências Humanas e Sociais, Letras e Artes

**CEUA ou CEP:** Não se aplica

**Modalidade:** Graduação

**Fontes Financiadoras:** CNPq

[1] Adrianofer@ufu.br

[2] Adurang@yahoo.com



# 02. CIÊNCIAS DA VIDA

# TAXAS DE APLICAÇÃO NO CONTROLE DE PLANTAS DANINHAS COM ASSOCIAÇÃO DE DICAMBA E GLIFOSATO

Vinicius Souza Santana [1]; João Paulo Arantes Rodrigues da Cunha [2].

1- Instituto de Ciências Agrárias, Universidade Federal de Uberlândia, Brasil.

2- Instituto de Ciências Agrárias, Universidade Federal de Uberlândia, Brasil.

**Introdução:** A utilização frequente do glifosato para o controle de plantas invasoras, provocou um aumento da pressão de seleção e problemas de resistência a esse químico começaram a surgir. Diante disso, o herbicida dicamba tem se mostrado o principal produto alternativo para solucionar os casos de resistência. **Objetivos:** Esse trabalho teve como objetivo avaliar a eficiência da aplicação do herbicida dicamba em associação ao glifosato, utilizando diferentes taxas de aplicação, no controle de plantas daninhas em diferentes estádios de desenvolvimento. **Métodos:** O estudo foi realizado na Fazenda Experimental Capim Branco (Município de Uberlândia-MG), onde foram conduzidos 2 experimentos: o primeiro em uma área com plantas daninhas com altura média entre 10-15 cm e o segundo, com plantas daninhas entre 25-35 cm. Empregou-se um delineamento de blocos casualizados com quatro repetições e quatro tratamentos, sendo: três taxas de aplicação (64, 100 e 134 L.ha<sup>-1</sup>) e uma testemunha sem aplicação. A ponta de pulverização utilizada foi a MUG110015. **Resultados:** O estudo mostrou que a taxa de 134 L.ha<sup>-1</sup> apresentou maior cobertura das folhas. Aos 14 DAA, não houve diferença de controle para os diferentes tamanhos de planta. Aos 21 e 28 DAA as plantas daninhas de menor tamanho foram melhor controladas em relação às de maior tamanho. As taxas não apresentaram diferença significativa em nenhum dos dias avaliados. **Conclusões:** A taxa de 100 L.ha<sup>-1</sup> apresentou-se como uma boa opção para o controle de plantas daninhas, enquanto para a recomendação da taxa 64 L.ha<sup>-1</sup> é necessário mais estudo. A ponta MUG 110015 é uma tecnologia satisfatória para aplicação de dicamba.

**Palavras-chave:** Pulverização. Volumes de calda. Tecnologia de aplicação. Plantas infestantes. Herbicidas.

**Área:** Ciências da Vida;

**CEUA ou CEP:** Não se aplica

**Modalidade:** Graduação

**Fontes Financiadoras:** CNPq.

[1] [vinicius.santana@ufu.br](mailto:vinicius.santana@ufu.br)

[2] [jpcunha@ufu.br](mailto:jpcunha@ufu.br)

# RECEPTORES E TRANSPORTADOR DE DOPAMINA DE HOMO SAPIENS: ASPECTOS GENÉTICOS, BIOQUÍMICOS, FUNCIONAIS E DE IDENTIDADE COM OUTRAS ESPÉCIES

Raphael da Silva Costa [1]; Luciana Karen Calábria [2].

1- Instituto de Ciências Exatas e Naturais do Pontal, Universidade Federal de Uberlândia, Brasil.

2- Instituto de Ciências Exatas e Naturais do Pontal, Universidade Federal de Uberlândia, Brasil.

**Introdução:** A dopamina é um neurotransmissor e seus efeitos fisiológicos são garantidos graças à existência de receptores e transportador específicos, os quais possuem características distintas. **Objetivos:** Revelar as características genéticas e bioquímicas dos cinco receptores dopaminérgicos e o transportador da dopamina, analisando suas rotas biológicas, localização celular e homologias, buscando observar a similaridade entre Homo sapiens e outras espécies que possuem sequências depositadas. **Métodos:** Estudo exploratório e descritivo baseando-se em revisão bibliográfica e no uso de ferramentas de bioinformática para obtenção de dados sobre os receptores e o transportador da dopamina. **Resultados:** O estudo revelou as características genéticas e bioquímicas, bem como as rotas biológicas dos cinco receptores e do transportador de dopamina. Os receptores pertencem à superfamília de receptores acoplados à proteína G, enquanto o transportador é membro da família de genes de carreadores de soluto 6, e ambos apresentam particularidades genéticas, bioquímicas e de localização celular, participando da função sináptica e de transdução de sinal, na doença de Parkinson e nas vias ligadas à dependência de drogas. Os receptores de humanos e de outros vertebrados se distinguem dos invertebrados, indicando uma possível duplicação dos genes no ancestral, bem como a existência de genes de origem distinta, mas com a mesma função. Além disso, a sequência do transportador de dopamina se mostrou altamente conservada. **Conclusões:** Apesar da riqueza de informações levantadas, ainda são poucos os estudos com receptores e transportador de dopamina em certos organismos, indicando a necessidade de mais pesquisas acerca do tema.

**Palavras-chave:** Dopamina. Bioinformática. Receptores acoplados à proteína G. Transportador de monoamina. Biologia computacional.

**Área:** Ciências da Vida

**CEUA ou CEP:** Não se aplica

**Modalidade:** Graduação

**Fontes Financiadoras:** CNPq/UFU

[1] dasilvacosta.rafael@gmail.com

[2] lkcalabria@ufu.br

# AVALIAÇÃO DA CULTURA DE SEGURANÇA DO PACIENTE NA PERSPECTIVA DOS PROFISSIONAIS DE SAÚDE

Fernanda Peres [1]; Maria Beatriz Guimarães Raponi [2].

1- Graduação em Enfermagem, Faculdade de Medicina, Universidade Federal de Uberlândia, Brasil.

2- Docente da Graduação em Enfermagem, Faculdade de Medicina, Universidade Federal de Uberlândia, Brasil.

**Introdução:** a segurança do paciente é um conjunto de valores, comportamentos e ações que uma organização cultiva entre seus membros com o intuito de mitigar os eventos adversos e melhorar a qualidade da assistência de saúde oferecida aos pacientes. **Objetivo:** avaliar a cultura de segurança do paciente na perspectiva dos profissionais de saúde das unidades assistenciais de áreas críticas em um hospital universitário. **Métodos:** estudo observacional, seccional, de abordagem quantitativa, realizado com 207 profissionais de saúde, médicos, enfermeiros e técnicos em enfermagem. Para coleta de dados, foi utilizado o questionário Hospital Survey on Patient Safety Culture, instrumento já validado para a realidade brasileira. **Resultados:** a dimensão melhor avaliada foi “Aprendizado Organizacional – melhoria contínua” (64,4%). Nenhuma dimensão foi considerada área forte por não receber pontuação  $\geq 75\%$ . Oito dimensões foram consideradas áreas frágeis ( $\leq 50\%$ ), sendo a dimensão “Respostas não punitivas aos erros” a pior avaliada (20,3%). A nota de segurança do paciente conferida pelo profissional em sua área de trabalho no hospital ( $\beta=0,502$ ,  $p<0,001$ ) e o tempo de trabalho no hospital ( $\beta=0,135$ ,  $p=0,032$ ) foram estatisticamente significativos quando associadas ao escore geral. **Conclusões:** o estudo permitiu identificar fragilidades dentro da instituição, sendo a resposta não punitiva aos erros a mais preocupante. Os líderes devem propor intervenções que propiciem um ambiente livre de culpa, para que os profissionais relatem os eventos adversos. Considerar a segurança do paciente como uma prioridade da gestão pode proporcionar melhor qualidade aos serviços oferecidos pelas instituições de saúde.

**Palavras-chave:** Segurança do Paciente. Cultura Organizacional. Pessoal de Saúde. Qualidade da Assistência à Saúde.

**Área:** Ciências da Vida.

**CEP:** CAAE nº 22488919.5.0000.5152; Parecer nº 3.623.117.

**Modalidade:** Graduação.

**Fontes Financiadoras:** CNPq e UFU

[1] fefeolaperes@gmail.com

[2] mariabgfo@gmail.com

# ANÁLISE DE VULNERABILIDADE PARA GESTÃO E RESPOSTA À EPIDEMIA DE COVID-19 NO SEGUNDO ESTADO MAIS POPULOSO DO BRASIL

Igor Silva Campos [1]; Stefan Vilges de Oliveira [2].

1-Faculdade de Medicina, Universidade Federal de Uberlândia, Brasil.

2-Faculdade de Medicina, Universidade Federal de Uberlândia, Brasil.

**Introdução:** A pandemia de COVID-19 afeta as diferentes regiões do Brasil de forma heterogênea, tornando essencial identificar suas individualidades para minimizar os danos causados pela doença. **Objetivos:** Analisar a vulnerabilidade dos 853 municípios mineiros à COVID-19. **Métodos:** Foram selecionados 21 indicadores mediante revisão da literatura, coletados em bases de dados secundárias, categorizados (epidemiológicos, demográficos, sociais, econômicos, população em risco e infraestrutura de saúde) e analisados segundo Análise Multicritério de Decisão, através do Programa de Apoio à Tomada de Decisão baseado em Indicadores. Foram feitas simulações por categoria de indicadores e uma simulação geral, dividindo os municípios em grupos de 1 a 5, sendo o 1 menos vulnerável e o 5 mais vulnerável, expondo os resultados em mapas temáticos por mesorregiões com o software Tabwin 32. **Resultados:** Mesorregião Norte de Minas apresentou mais de 40% dos municípios no grupo 5, segundo indicadores econômicos, de infraestrutura de saúde e sociais. Jequitinhonha apresentou quase 60% dos municípios nesse grupo para indicadores econômicos e de saúde. Para critérios demográficos e epidemiológicos, a mesorregião Metropolitana de BH é a mais vulnerável, com 43% e 27% dos municípios no grupo 5, respectivamente. Considerando a presença de população em risco, a Zona da Mata por apresenta 42% dos municípios no grupo mais vulnerável. Na análise conjunta de indicadores, as mesorregiões Jequitinhonha, Vale do Mucuri e Vale do Rio Doce foram as mais vulneráveis do estado. **Conclusões:** A diversidade do estado determina vulnerabilidades particulares dos municípios para COVID-19, evidenciando a necessidade de intervenções direcionadas a cada realidade.

**Palavras-chave:** COVID-19. Vulnerabilidade social. Epidemias. Formulação de políticas. Política de Saúde.

**Área:** Ciências da Vida

**CEUA ou CEP:** Não se aplica

**Modalidade:** Graduação

**Fontes Financiadoras:** UFU

[1] igor.campos1@ufu.br

[2] stefan@ufu.br



# RELAÇÃO ENTRE ESCORES DE HIGIENE PERINEAL NO PARTO E DOENÇAS REPRODUTIVAS NO PÓS PARTO EM VACAS LEITEIRAS MISTIÇAS

Laryssa de Fátima Mendonça Silva [1]; Ricarda Maria dos Santos [2].

1- Faculdade de Medicina Veterinária, Universidade Federal de Uberlândia, Brasil.

2- Faculdade de Medicina Veterinária, Universidade Federal de Uberlândia, Brasil.

Retenção de placenta, metrite e endometrite clínica são distúrbios presentes nas fazendas leiteiras, por isso investigar mais a fundo um possível fator predisponente se faz importante. Objetivou-se com este estudo avaliar a relação entre a higiene do períneo no momento do parto com a ocorrência de retenção de placenta, metrite, endometrite clínica e sua influência no período de serviço, taxa de concepção, número de inseminações por concepção e taxa de descarte em vacas leiteiras mestiças. Em duas fazendas comerciais, as vacas do lote de pré-parto (n= 101), foram avaliadas quanto ao grau de sujeidade da região perineal cerca de três dias antes do parto e no momento do parto, onde foram atribuídos escores de 1 a 3 (Escore 1 – livre de fezes e completamente seco; Escore 2 – presença sutil de fezes e períneo úmido em 1- 10% da superfície; Escore 3 – períneo moderadamente molhado, coberto com esterco em mais de 10% da superfície). Após o parto, as vacas foram avaliadas para diagnóstico retenção de placenta e também por avaliação ginecológica para verificar presença de metrite e endometrite clínica. Foi detectado que vacas que com escores de higiene 2 ou 3 tiveram maior incidência de retenção de placenta (41,9% vs. 14,0%), metrite (32,5% vs. 14,0%) e endometrite clínica (42,5% vs. 15,8%) do que as vacas com escore 1, porém não foi encontrado efeito nos índices reprodutivos avaliados. Conclui-se que o grau de sujeidade da região perineal em vacas leiteiras mestiças no pré-parto está relacionado com a ocorrência de doenças reprodutivas no pós-parto.

**Palavras-chave:** Bovinos leiteiros. Higiene no parto. Reprodução. Doença uterina. Pós-parto.

**Área:** Ciências da Vida (Agrárias)

**CEUA:** N° A006/2020

**Modalidade:** Graduação

**Fontes Financiadoras:** UFU e CNPq

[1] laryssa.mendonca@ufu.br

[2] ricarda.santos@ufu.br

# INFLUÊNCIA DE DIFERENTES CIMENTOS ENDODÔNTICOS NA UNIÃO DE PINOS DE FIBRA DE VIDRO À DENTINA RADICULAR

Amanda Miranda [1]; Bárbara de Assis Marra [2], Maria Antonieta Veloso Carvalho de Oliveira [3],  
Luís Henrique Araújo Raposo [4]

1- Área de Oclusão, Prótese Fixa e Materiais Odontológicos, Universidade Federal de Uberlândia,  
Brasil.

**Introdução:** A compatibilidade entre os materiais empregados no tratamento do canal radicular, obturação e fixação dos retentores constitui-se um aspecto importante a ser considerado na reabilitação do elemento dental. A necessidade de estudos com os novos cimentos endodônticos presentes no mercado se torna indispensável frente a tais considerações, pois cimentos resinosos e biocerâmicos ainda não possui estudos científicos nesse âmbito de análise. **Objetivos:** Avaliar se a composição de diferentes cimentos endodônticos interfere nas propriedades adesivas de um cimento resinoso na cimentação de pinos de fibra de vidro à dentina radicular com os grupos: ZOE - óxido de zinco eugenol; CH - hidróxido de cálcio; ER - resinoso; e BC - biocerâmico. **Métodos:** Após 1 semana da obturação, os canais foram preparados e os pinos cimentados com cimento resinoso autoadesivo dual. As raízes (n=10) foram seccionadas transversalmente obtendo-se dois discos para cada terço do canal, e os mesmos foram submetidos ao teste de micro push-out (MPO). Secções transversais das raízes, foram obtidas para análise em MEV (n=2) e microscopia confocal (sem cimentação do pino) (n=2). Secções longitudinais foram avaliadas em MEV (n=1). **Resultados:** As variáveis cimento endodôntico e terço radicular, afetaram os valores de resistência de união. Encontrou-se interação significativa entre as variáveis cimento endodôntico e terço radicular. O grupo BC apresentou diferença significativa quando comparado aos demais grupos, com os menores valores de resistência de união. **Conclusões:** Conclui-se que o cimento endodôntico utilizado para obturação dos canais radiculares pode influenciar na adesão de pinos de fibra de vidro cimentados com cimento resinoso autoadesivo dual à dentina radicular.

**Palavras-chave:** Cimento endodôntico. Cimento resinoso. Dentina. Pino de fibra de vidro. Resistência de união.

**Área:** Ciências da Vida

**CEUA ou CEP:** 38405-320

**Modalidade:** Graduação

**Fontes Financiadoras:** UFU e CNPq

[1] amandinhamiranda14@gmail.com

[2] luishraposo@gmail.com

# A REFORMA PSIQUIÁTRICA EM UBERLÂNDIA: IMPACTOS NO HC-UFU 1995-2015

**Breno Resende Rodrigues da Cunha [1]; Flávia do Bonsucesso Teixeira [2].**

**1- Faculdade de Medicina, Universidade Federal de Uberlândia, Brasil.**

**2- Faculdade de Medicina, Universidade Federal de Uberlândia, Brasil.**

**Introdução:** A Reforma Psiquiátrica Brasileira foi uma tentativa de contraponto ao modelo vigente de tratamento, questionando as longas internações e práticas que violavam direitos. A redução de leitos em hospitais psiquiátricos e criação de uma RAPS integrada ao SUS visaram promover mudanças do cuidado com os portadores de sofrimento mental. **Objetivos:** Identificar processos de mudanças ocorridos no serviço de psiquiatria UFU durante o período de construção/implementação da RPB. **Metodologias:** Foi conduzida uma revisão bibliográfica visando traçar os percursos tomados pela psiquiatria de Uberlândia, abordando o Sanatório Espírito e principalmente o Hospital de Clínicas. Em seguida, foi realizada pesquisa documental nos prontuários do HCU dos pacientes da unidade de saúde mental com internações longas. **Resultados:** A pesquisa documental revelou algumas características controversas do cotidiano da unidade, como o papel da família nas internações, internações de várias décadas contrariando a legislação vigente; a predominância de até 61% de pacientes do sexo feminino, a presença de práticas violentas, o estigma da loucura propagado pelos funcionários e a falta de informações nos prontuários. Além disso, foi percebida uma tentativa de mudança após a aprovação das Leis “Carlão” e “Paulo Delgado”, principalmente em relação às práticas de caráter manicomial, como a alta de alguns pacientes crônicos. **Conclusões:** A equipe acredita que completo entendimento das práticas realizadas durante anos na instituição é de extrema importância para a criação de políticas públicas de qualidade visando aprimorar o tratamento ao portador de transtornos mentais. Assim, agradecemos a UFU e o CNPq por tornarem essa pesquisa possível.

**Palavras-chave:** Reforma Psiquiátrica. Hospital Psiquiátrico. Saúde Mental. Registros Médicos. História.

**Área:** Ciências da Vida; Ciências Exatas, da Terra e Engenharias

**CEUA ou CEP:** 18049519.2.0000.5152

**Modalidade:** Graduação

**Fontes Financiadoras:** CNPq

[1] breno.cunha@ufu.br

[2] flavia.teixeira@ufu.br

# EFEITO DA LASERTERAPIA EM BAIXA INTENSIDADE COM LUZ VERMELHA E INFRAVERMELHA SOBRE O REPARO PERIODONTAL EM ANIMAIS NORMO- E HIPERGLICÊMICOS

**Giovana Savastano Jorge [1]; Vithor Xavier Resende de Oliveira [1]; Guilherme José Pimentel Lopes de Oliveira [1].**

**1- Departamento de Periodontia e Implantodontia, Faculdade de Odontologia, Universidade Federal de Uberlândia, Brasil.**

A doença periodontal tem caráter inflamatório destrutivo induzida pelo biofilme dentário. A diabetes mellitus, uma doença metabólica que promove distúrbios fisiológicos, expõe os pacientes a apresentarem progressão da doença periodontal mais rápida e maior presença de defeitos ósseos periodontais. O laser de baixa intensidade promove melhorias nos parâmetros periodontais quando associado a raspagem. Avaliou-se o efeito da Laserterapia em baixa intensidade com laser infra-vermelho e vermelho no reparo periodontal após tratamento da periodontite induzida em ratos normo- e hiperglicêmicos. Utilizou 32 ratos, de acordo com a condição sistêmica e o tipo de tratamento submetidos: CTR-N: Animais normoglicêmicos sem LLLT; IRL/RL-N: Animais normoglicêmicos tratados por LLLT; CTR-H: Animais hiperglicêmicos sem LLLT; IRL/RL-H: Animais hiperglicêmicos tratados por LLLT. Induziu a periodontite instalando ligaduras ao redor do segundo molar superior, mantida por 7 dias. A aplicação da LLLT ocorreu no dia da remoção da ligadura e foram eutanasiados após 7 dias. Avaliou-se por meio da microtomográfica a distância da junção cimento esmalte ao topo da crista óssea (JCE-CO), o volume ósseo ao redor do segundo molar superior (BV/TV%) e a microestrutura do tecido ósseo. O grupo CTR H apresentou maiores valores de JCE-CO e Tb.Sp ( $p < 0.05$ ), menores valores de BV/TV% e ( $p < 0.05$ ), menor quantidade de Tb.N ( $p < 0.05$ ) que todos os grupos. Ainda, o grupo CTR H apresentou menor Tb.Th que o grupo R-IRL H ( $p < 0.05$ ) Os resultados evidenciam que os hiperglicêmicos são mais susceptíveis a doença periodontal severa. Porém, utilizando tratamento adjuvado de LLLT com laser infra-vermelho e vermelho nota-se melhor reparo ósseo.

**Palavras-chave:** Diabetes. Laser. Periodontite.

**Área:** Ciências da Vida; Ciências Exatas, da Terra e Engenharias

**CEUA UFU:** 025 19

**Modalidade:** Graduação

**Fontes Financiadoras:** UFU e CNPq

[1] giovana.jorge@ufu.br

# PERCEPÇÃO DE MULHERES NA POPULAÇÃO GERAL A RESPEITO DO EXAME DE PAPANICOLAU E MAMOGRAFIA

Ana Laura Souza [1]; Efigênia Aparecida Maciel de Freitas [2].

1- Instituto de Ciências da Saúde, Universidade Federal de Uberlândia, Brasil.

2- Instituto de Ciências da Saúde, Universidade Federal de Uberlândia, Brasil.

**Introdução:** Estimativas brasileiras mostram que a cobertura do exame Papanicolaou aumentou ao longo dos anos, contudo, estudos mostram uma menor cobertura entre as mulheres com maior vulnerabilidade social. A taxa de mortalidade por câncer de mama apresenta uma curva ascendente e representa a primeira causa de morte por câncer em mulheres brasileiras. **Objetivo:** Analisar a percepção de mulheres na população geral a respeito do exame de Papanicolaou e Mamografia. **Metodologia:** Pesquisa-ação com abordagem quantitativa e descritiva. Os dados foram coletados através da aplicação de questionário eletrônico (Google Forms). **Resultados:** Participaram da pesquisa 174 mulheres, com idade média de 30,61, etnicamente 62,1% são brancas, 40,2% cursaram ensino superior incompleto e 43,1% trabalham fora com renda fixa, 59,2% são solteiras com alguma religião (81,1%), moradoras da área urbana (98,3%), sem histórico familiar de câncer de colo de útero (78,7%) ou câncer de mama (64,9%). Já realizaram o exame de Papanicolaou (81,6%), e o motivo de se recusarem a realizar o exame é por vergonha (51,1%). Sobre o câncer de mama, 64,9% não realizou o exame de mamografia e 89,6% sabem o propósito o exame. **Conclusão:** O estudo possibilitou identificar o perfil de mulheres que realizam os exames, conhecem o propósito dos exames, porém persiste a resistência à adesão ao programa. Agradecimentos: À instituição Universidade Federal de Uberlândia e ao CNPq pelo fornecimento dos meios e materiais que foram fundamentais para o desenvolvimento da pesquisa que possibilitou a realização deste trabalho.

**Palavras-chave:** Papanicolaou. Mamografia. Saúde da Mulher. Enfermagem. Câncer de colo do útero.

**Área:** Ciências da Vida

**CEUA ou CEP:** 4.466.498

**Modalidade:** Graduação

**Fontes Financiadoras:** CNPq

[1] ana.laura@ufu.br

[2] efigenia@ufu.br

# ESTUDO DE CASOS DE HAMARTOMAS E CORISTOMAS DE BOCA E OROFARINGE – REVISÃO DE LITERATURA

Ianca Daniele Oliveira de Jesus [1]; Sérgio Vitorino Cardoso [2]; Adriano Mota Loyola [3]; Paulo Rogério de Faria [4].

1- Faculdade de Odontologia, Universidade Federal de Uberlândia, Brasil.

2- Faculdade de Odontologia, Universidade Federal de Uberlândia, Brasil.

3- Faculdade de Odontologia, Universidade Federal de Uberlândia, Brasil.

4- Instituto de Ciências Biomédicas, Universidade Federal de Uberlândia, Brasil.

**Introdução:** Hamartomas e coristomas são alterações de desenvolvimento que se apresentam respectivamente como crescimentos autolimitados próprios e ectópicos ao local de origem. Essas lesões são entidades relativamente incomuns na região oral e maxilofacial. **Objetivos:** Descrever os aspectos clínicos, microscópicos, demográficos e de imagem das lesões hamartomatosas e coristomatosas da boca e orofaringe relatados na literatura. **Métodos:** Trata-se de uma revisão da literatura, a partir de uma série de casos levantados nos bancos de dados Lilacs, Scielo, Pubmed, Web of Science e Scopus, publicados no período de 1956 a abril de 2021. Após uma análise completa e seguindo critérios de inclusão e exclusão, foram incluídos 270 artigos com amostra de 308 pacientes. **Resultados:** Este estudo demonstrou maior expressividade de hamartomas e coristomas pediátricos (47,73%), com leve predileção ao sexo feminino. Dentro da cavidade oral as lesões acometeram frequentemente língua e quando presentes na região orofaríngea foram vistas na valécula e tonsilas palatinas. Clinicamente, mostram-se nodulares, únicas, pediculadas, de superfície lisa à lobulada, com consistência mole à dura e de coloração normal/rosa. O principal achado microscópico das lesões hamartomatosas e coristomatosas foi músculo liso e ósseo, respectivamente. Exames de imagem como tomografia computadorizada, ressonância magnética, radiografias periapicais e panorâmicas foram empregados, mas as características clínicas permitiram seus diagnósticos. **Conclusões:** Embora de natureza benigna, hamartomas e coristomas são lesões que acometem a cavidade bucal e precisam ser de conhecimento do cirurgião dentista. O diagnóstico clínico aliado à análise microscópica é essencial para estabelecer o correto diagnóstico e melhor conduta terapêutica. **Agradecimentos:** Universidade Federal de Uberlândia (UFU) pelo apoio e ao CNPq pela bolsa concedida para realização da pesquisa.

**Palavras-chave:** Cavidade oral. Hamartomas. Coristomas. Tumores. Epidemiologia.

**Área:** Ciências da Vida

**CEP:** CAAE 30671120.3.0000.5152

**Modalidade:** Graduação

**Fontes Financiadoras:** CNPq

[1] ianca.oliveira@ufu.br

[2] cardosov@gmail.com

[3] loyolaam@gmail.com

[4] paulo.faria@ufu.br

# EFEITOS DA APLICAÇÃO DE ESTRESSORES IMPREVISÍVEIS SOBRE A ESTABILIDADE CROMOSSÔMICA EM ZEBRAFISH (DANIO RERIO)

André Fernandes Gomes [1]; Carla Patrícia Bejo Wolkers [2].

1- Instituto de Ciências Exatas e Naturais do Pontal, Universidade Federal de Uberlândia, Brasil.

2- Instituto de Ciências Exatas e Naturais do Pontal, Universidade Federal de Uberlândia, Brasil.

**Introdução:** A submissão à estressores de forma repetida e crônica causa desequilíbrios em sistemas fisiológicos e está relacionada ao desenvolvimento de transtornos psicológicos, como a ansiedade patológica. Altos níveis de ansiedade podem ser correlacionados à geração de instabilidade cromossômica, sendo que o estresse e a ansiedade são considerados potenciais agentes genotóxicos em seres humanos. **Objetivos:** O presente estudo objetivou avaliar os efeitos da aplicação de estressores imprevisíveis associados à indução de quadros de ansiedade sobre a estabilidade cromossômica em indivíduos adultos de *Danio rerio*. **Métodos:** Foi aplicado um protocolo objetivando induzir e manter os animais do grupo experimental sob condições estressantes durante um período de 7 dias. Posteriormente, foi realizada a coleta de sangue e a produção de lâminas, em duplicata, para quantificar a presença de células micronucleadas, por meio do teste de micronúcleo (MN), em eritrócitos. As lâminas foram coradas em Giemsa e analisadas em microscópio óptico com aumento de 1000X. A média das frequências de MNs foi calculada de acordo com o número de MN por 1000 eritrócitos. **Resultados:** Os resultados indicam que houve um aumento significativo na frequência de micronúcleos em animais submetidos ao protocolo de estressores imprevisíveis, quando comparados ao grupo controle. **Conclusões:** O presente estudo demonstrou que a aplicação dos estressores imprevisíveis associados à indução de quadros de ansiedade foi capaz de causar danos celulares (efeito clastogênico e/ou aneugênico) neste modelo biológico. **Agradecimentos:** À Universidade Federal de Uberlândia essencial no meu processo de formação profissional. Ao CNPq pela bolsa de estudos e auxílio financeiro.

**Palavras-chave:** Ansiedade. Estresse. Genotoxicidade. Micronúcleo.

**Área:** Ciências da Vida

**CEP:** Protocolo no 094/18,

**Modalidade:** Graduação

**Fontes Financiadoras:** CNPq

[1] andref.gomes096@gmail.com

[2] carlawolkers@ufu.br



# PERFIL CLÍNICO, SOCIODEMOGRÁFICO E TRATAMENTO DE PESSOAS COM ACIDENTE VASCULAR ENCEFÁLICO ISQUÊMICO ATENDIDAS EM UM HOSPITAL UNIVERSITÁRIO

Tailane Tavares de Melo [1]; Patricia Magnabosco [2].

1- Faculdade de Medicina, Universidade Federal de Uberlândia, Brasil.

2- Faculdade de Medicina, Universidade Federal de Uberlândia, Brasil.

**Introdução:** O Acidente Vascular Encefálico é caracterizado por um déficit neurológico, comumente focal de instalação súbita e rápida evolução decorrente de um dano localizado em alguma região encefálica, sendo apontado como uma das principais causas de mortalidade e morbidade. **Objetivos:** Caracterizar a população quanto às variáveis clínicas, sociodemográficas e tratamentos de pessoas com diagnóstico de Acidente Vascular Encefálico Isquêmico. **Métodos:** Trata-se de uma pesquisa transversal e exploratória de abordagem quantitativa, com a utilização do método hipotético-dedutivo e da coleta de dados em prontuários utilizando formulário próprio. Para a análise dos dados foi utilizado estatística descritiva e testes de associações como T Student e quiquadrado de Pearson. O nível de significância adotado foi de 0,05. **Resultados:** Houve maior acometimento em mulheres (53,4%), em idades avançadas (76,7%), cor da pele branca (53,4%), casadas (49,7%), católicas (71,5%) e a maioria dos pacientes eram hipertensos (79,2%), apresentaram o primeiro evento cerebrovascular (87,1%), e como sintoma perda súbita de sensibilidade ou força em um dos lados do corpo (86,1%). A maioria da população estudada realizou o tratamento não trombolítico, mais da metade encontravam-se “fora de janela” (52,7%). Além disso, independente do tratamento realizado, a sequela neurológica da alta hospitalar diminuiu em relação ao da admissão. **Conclusões:** Ressalta-se a importância da educação em saúde na instrução da população no reconhecimento dos sinais e sintomas, assim como a busca pela adoção de hábitos de vida saudáveis.

**Palavras-chave:** Acidente Vascular Cerebral. Perfil Epidemiológico. Tratamento de Emergência. Terapia Trombolítica. Ativador de Plasminogênio Tecidual.

**Área:** Ciências da Vida

**CEP:** 3.273.409

**Modalidade:** Graduação

**Fontes Financiadoras:** UFU e CNPq

[1] tailane.melo@ufu.br

[2] magnabosco@ufu.br

# DIVERSIDADE DE PLANTAS ALIMENTÍCIAS NÃO CONVENCIONAIS EM ITUIUTABA, MG

Nayrim Isaias Pereira [1]; Juliana Aparecida Povh [2].

1- Instituto de Ciências Exatas e Naturais do Pontal, Universidade Federal de Uberlândia, Brasil.

2- Instituto de Ciências Exatas e Naturais do Pontal, Universidade Federal de Uberlândia, Brasil.

**Introdução:** Plantas alimentícias não convencionais (PANC's) são espécies comestíveis, que não são comumente utilizadas na alimentação humana e muitas vezes ocorrem de forma espontânea. Estas possuem grande importância econômica e ecológica. **Objetivos:** Realizar o levantamento da diversidade de espécies de PANC's de ocorrência espontânea no município de Ituiutaba, Minas Gerais, e discutir o potencial nutricional destas. **Métodos:** Se deu em duas etapas: revisão bibliográfica acerca do tema, e levantamento de espécies através de coletas nas ruas da cidade, registro fotográfico e identificação botânica. **Resultados:** Foram selecionados 35 trabalhos que abordavam potenciais nutricionais das PANC's. A fim de localizar e identificar espécies ocorrentes no município foram realizadas saídas de campo em 5 bairros da cidade, sendo possível localizar 16 espécies de PANCs distribuídas em 14 famílias botânicas. Das espécies localizadas, podemos citar ora-pro-nóbis (*Pereskia aculeata* Mill.), chanana (*Turnera subulata* Sm.), caruru (*Amaranthus deflexus* L.), taioba (*Xanthosoma taioba* E.G. Gonç.) e flamboyanzinho (*Caesalpinia pulcherrima* (L.) Sw.). Estas PANC's são muito ricas em nutrientes, assim, ao incluí-las nas refeições traz diversificação nutricional e benefícios a saúde humana. **Conclusões:** A diversidade de PANC's em Ituiutaba é representativa, entretanto, se faz necessário mais estudos sobre o potencial uso como alimento, bem como realizar ações que promovam sua produção e consumo.

**Palavras-chave:** PANC. Alimento. Potencial nutricional. Taioba. Ora-pro-nóbis.

**Área:** Ciências da Vida

**CEP:** Não se aplica

**Modalidade:** Graduação

**Fontes Financiadoras:** UFU e CNPq

[1] [nayrim.pereira@ufu.br](mailto:nayrim.pereira@ufu.br)

[2] [japovh@ufu.br](mailto:japovh@ufu.br)

# AÇÕES PARA ORGANIZAÇÃO DE UMA COLEÇÃO DIDÁTICA DE ZOOLOGIA EM UMA ESCOLA ESTADUAL DE UBERLÂNDIA – MG

Breno Henrique S. Vettoraci [1]; Elena Leal Rocha e Silva [2]; Maria José da Costa Gondim [3]

1,2 Escola Estadual Messias Pedreiro, Uberlândia, MG.

3 Instituto de Ciências Biológicas, Universidade Federal de Uberlândia, Brasil.

**Introdução:** As coleções didáticas de zoologia destinam-se ao ensino por meio de exposições, demonstrações em aulas ou treinamento pessoal. A observação e o manuseio dos materiais facilitam a aprendizagem, pois a coleção didática complementa a teoria ensinada pelo professor. **Objetivos:** O objetivo do projeto foi o desenvolvimento de ações para a organização de uma coleção didática de zoologia em escola pública de Uberlândia/MG. **Métodos:** O cronograma (agosto/20-julho/21) previa inicialmente atividades a serem realizadas no Laboratório de Biologia/Ciências da Escola Estadual Messias Pedreiro com as etapas de avaliação das condições e quantificação dos materiais biológicos disponíveis no laboratório e demais etapas com ações relacionadas à organização e ampliação da coleção zoológica da escola. A proposta incluía discussões presenciais e visitas ao Laboratório de Biologia Animal /UFU para conhecer a biodiversidade animal e a organização da coleção didática. No entanto, devido à pandemia do Sars-Cov-2 e com o fechamento das escolas, ocorreu uma adaptação para a realização das atividades teóricas/práticas de forma remota com uso do email e o aplicativo Whatsapp. As atividades incluíram estudos teóricos com o uso do livro didático de Biologia dos alunos, arquivos (ppt) elaborados pela orientadora para conhecimento teórico/prático referente aos temas da Biodiversidade Animal; Coleções Biológicas; Organização geral de uma coleção entomológica. Todas as atividades continham questões para resolução com posterior correção e discussão. **Resultados:** Todas as atividades teóricas/práticas foram realizadas. Como atividades práticas realizamos a coleta, eutanásia, etiquetagem, montagem e conservação de animais (insetos e demais grupos) em via seca e úmida com todo o conhecimento aprendido. Em 2021 visitamos, juntamente com a orientadora, o Laboratório de Biologia Animal /UFU para conhecermos o acervo do mesmo. Como última etapa, fomos ao laboratório da Escola Estadual Messias Pedreiro e realizamos o levantamento do acervo da coleção, a triagem, manutenção e incorporação de novos materiais coletados, totalizando 42 vidros/frascos com exemplares de animais. **Conclusões:** O projeto proporcionou aos alunos conhecimentos teóricos/práticos acerca da biodiversidade animal e das etapas de organização de uma coleção didática de zoologia na escola. **Agradecimentos:** Os autores agradecem à UFU pela oportunidade e ao CNPq pelas bolsas concedidas aos alunos.

**Palavras-chave:** Laboratório de ensino. Coleção zoológica. Ensino-aprendizagem. Aulas práticas. Biodiversidade animal.

**Área:** Ciências da Vida

**CEUA ou CEP:** Não se aplica

**Modalidade:** Ensino Médio

**Fonte Financiadora:** CNPq

[1] bsilvavettoraci@gmail.com

[2] elenaleal9@yahoo.com.br

[3] mjgondim@ufu.br

# NÃO ADESÃO AO TRATAMENTO DA HIPERTENSÃO ENTRE USUÁRIOS DO SERVIÇO PÚBLICO DE SAÚDE

Gabriela França Severino [1]; Patrícia Magnabosco [2].

1- Faculdade de Medicina - FAMED, Universidade Federal de Uberlândia, Brasil.

2- Faculdade de Medicina - FAMED, Universidade Federal de Uberlândia, Brasil.

**Introdução:** O tratamento da hipertensão é realizado por intervenções medicamentosas e não-medicamentosas exigindo um acompanhamento de mudanças no estilo de vida. A adesão adequada do paciente ao tratamento é fator fundamental para obter resultados eficientes e o controle da doença. **Objetivos:** Identificar o índice da não adesão ao tratamento medicamentoso e não medicamentoso da hipertensão arterial. **Métodos:** Trata-se de um estudo transversal, quantitativo, realizado com 81 pacientes do ambulatório de hipertensão arterial da Universidade Federal de Uberlândia. Para coleta de dados foram utilizados dois instrumentos: 1. avaliação das variáveis sociodemográficas, dados antropométricos, valores pressóricos, e medicamentos e 2. Questionário de Adesão ao Tratamento da Hipertensão Arterial Sistêmica (QATHAS) para avaliar a não adesão ao tratamento. **Resultados:** 72,8% dos pacientes possuem alta adesão ao tratamento, deixam de tomar a medicação ao menos uma vez no mês, mas controlam a alimentação significativamente. Dislipidemia foi a comorbidade com maior número de pacientes em alta adesão (74,2%). 95,1% dos pacientes não pratica atividade física. Fatores sociodemográficos e prática de exercícios não apresentaram associação com a adesão ao tratamento. **Conclusões:** A maioria dos pacientes apresentou alta adesão ao tratamento da hipertensão. Vale ressaltar a importância da identificação do nível de adesão ao tratamento a fim de traçar estratégias e políticas de saúde para a promoção da qualidade de vida dessa população.

**Palavras-chave:** Pressão Arterial. Hipertensão. Adesão à medicação. Cooperação e Adesão ao Tratamento. Serviços de Saúde.

**Área:** Ciências da Vida

**CEP:** Aprovado na data 20/05/2020, número CAAE: 28938619.3.0000.5152, número do parecer: 4.039.242

**Modalidade:** Graduação

**Fontes Financiadoras:** Conselho Nacional de Desenvolvimento Científico e Tecnológico - CNPq

[1] gabriela.franca@ufu.br

[2] magnabosco@ufu.br

# ESTUDO SOBRE O USO DE PLANTAS MEDICINAIS PELA COMUNIDADE DO DISTRITO DE TRAVESSÃO DE MINAS, MINAS GERAIS: UMA ABORDAGEM ETNOFARMACOLÓGICA

Isabela Vieira da Costa [1]; Peterson Elizandro Gandolfi [2]; Enyara Rezende Moraes [1].

1- Instituto de Biotecnologia, Universidade Federal de Uberlândia, Brasil.

2- Faculdade de Gestão e Negócios, Universidade Federal de Uberlândia, Brasil.

**Introdução:** O conhecimento tradicional do uso de plantas medicinais para tratamento de enfermidades é muito valioso, porém é importante que ele esteja aliado ao uso seguro e eficaz desses produtos naturais. A etnofarmacologia auxilia no entendimento da influência desses recursos na realidade de uma população, além de contribuir para direcionamento de pesquisas que visam a descoberta de novos fármacos. **Objetivos:** Identificar as principais plantas medicinais utilizadas popularmente em Travessão de Minas - MG, e avaliar na literatura científica comprovação da eficácia terapêutica indicada pela comunidade. **Métodos:** Foram realizadas entrevistas com 78 pessoas, nas quais foi aplicado um questionário semi-estruturado. A partir das respostas foram calculados a Importância Relativa (IR), Fator de Consenso dos Informantes (FCI) e a Frequência de Respostas (FR). **Resultados:** Identificou-se um total de 145 espécies de plantas, distribuídas em 70 famílias botânicas, sendo as principais Lamiaceae e Asteraceae. A *Lippia alba*, conhecida popularmente como Erva-cidreira, obteve a maior FR = 81 respostas (8,9%) e a segunda maior IR=1,75, foi indicada para tratar doenças presentes na categoria de transtornos mentais e comportamentais com maior FCI=0,81. **Conclusões:** A literatura científica comprovou alguns dos usos populares indicados da *Lippia alba*. Por fim, considerando os resultados encontrados, as plantas medicinais e usos indicados por essa comunidade podem fornecer fontes de pesquisa para estudos futuros na prospecção de novas moléculas bioativas. **Agradecimentos:** Agradecemos a Universidade Federal de Uberlândia - UFU e o Conselho Nacional de Desenvolvimento Científico e Tecnológico - CNPq.

**Palavras-chave:** Etnofarmacologia. Plantas medicinais. Produtos naturais. Farmacognosia. Medicina tradicional.

**Área:** Ciências da Vida.

**CEUA ou CEP:** Protocolo de aprovação nº 3.289.572.

**Modalidade:** Graduação.

**Fontes Financiadoras:** CNPq.

[1] isabela.vieira@ufu.br

[2] peterson@ufu.br

[1] ermorais@ufu.br

# PRÓPOLIS VERDE BRASILEIRA: POTENCIAL ANTIBACTERIANO FRENTE A BACTÉRIAS PERIODONTOPATOGÊNICAS

Maria Eduarda Silva Ferreira [1,2]; Nagela Bernadelli Sousa Silva [2]; Rodrigo Cássio Sola Veneziani [3], Sergio Ricardo Ambrósio [3]; Jairo Kenupp Bastos [4]; Carlos Henrique Gomes Martins [2].

1- Escola Estadual Professor José Ignácio de Sousa, Brasil.

2- Instituto de Ciências Biomédicas, Universidade Federal de Uberlândia, Brasil.

3- Núcleo de Ciências Exatas e Tecnológicas, Universidade de Franca, Brasil

4- Faculdade de Ciências Farmacêuticas de Ribeirão Preto, Universidade de São Paulo, Brasil

**Introdução:** A periodontite é uma infecção que acomete os tecidos que circundam os dentes, podendo levar a perda dentária. Mediante o aumento da resistência bacteriana e os problemas que essa doença causa na população em geral, tornou-se emergente a identificação de novos compostos naturais como opção terapêutica. **Objetivos:** Avaliar a atividade antibacteriana do extrato bruto hidroalcolólico da própolis verde brasileira (EHPVB) frente às principais bactérias causadoras da periodontite. **Métodos:** A atividade antibacteriana do EHPVB foi realizada pela determinação da Concentração Inibitória Mínima (CIM) e Concentração Bactericida Mínima (CBM), segundo a metodologia preconizada pelo “Clinical and Laboratory Standards Institute” (CLSI). As bactérias avaliadas foram: *Prevotella nigrescens* (ATCC 33563), *Peptostreptococcus anaerobius* (ATCC 27337), *P. oralis* (ATCC 33269), *Actinomyces viscosus* (ATCC 43146), *Porphyromonas assacharolytica* (ATCC 25260) e *Fusobacterium nucleatum* (ATCC 25586). As concentrações do EHPVB utilizadas nesses estudos foram de 0,195 a 400 µg/mL. **Resultados:** O EHPVB apresentou CIM/CBM de 25 a >400 µg/mL, com ação bactericida frente à *Peptostreptococcus anaerobius* (25/25 µg/mL) e *Fusobacterium nucleatum* (400/400 µg/mL) e bacteriostática para *Prevotella nigrescens* e *Prevotella oralis* (200/400 µg/mL). **Conclusão:** O EHPVB demonstrou ação antibacteriana frente às bactérias periodontopatogênicas, sugerindo ser um produto promissor como alternativa terapêutica contra as doenças periodontais.

**Palavras-chave:** Atividade antibacteriana. Concentração Bactericida Mínima. Concentração Inibitória Mínima. Periodontite. Própolis Verde Brasileira.

**Área:** Ciências da Vida

**CEUA ou CEP:** Não se aplica

**Modalidade:** Ensino Médio

**Fontes Financiadoras:** UFU, CNPq e FAPESP

[1] mariaeduardasferreira0@gmail.com

[2] carlos.martins2@ufu.br



# ÓLEOS ESSENCIAIS E POTENCIAL ANTIOXIDANTE DE LIPPIA ALBA (MILL.) N.E. BROWN SOB A AÇÃO DE REGULADORES VEGETAIS

André Silveira Pavanelli [1]; Juliana Aparecida Povh [2].

1- Instituto de Ciências Exatas e Naturais do Pontal, Universidade Federal de Uberlândia, Brasil.

2- Instituto de Ciências Exatas e Naturais do Pontal, Universidade Federal de Uberlândia, Brasil.

**Introdução:** *Lippia alba*, pertencente a família Verbenaceae, é conhecida como erva-cidreira, espécie ocorrente no Cerrado e apresenta importância farmacológica, pois está na lista de fitoterápicos utilizados em programas de fitoterapia do SUS, sendo utilizada como calmante, analgésica, sedativa e ansiolítica. Popularmente e industrialmente é bastante utilizada pela variabilidade química de seu óleo essencial. **Objetivos:** avaliar o efeito de reguladores vegetais na produção de óleos essenciais e atividade antioxidante. **Métodos:** após a produção de mudas a partir de estacas, estas foram replantadas em casa de vegetação e foram utilizados os seguintes tratamentos: testemunha; IAA a 100 mg L<sup>-1</sup>; GA3 a 100 mg L<sup>-1</sup>; cinetina a 100 mg L<sup>-1</sup>; e Stimulate a 1%. A aplicação foi realizada com pulverizador manual com pressão, via foliar, foram três pulverizações, com intervalo de 10 dias. As plantas foram mantidas em casa de vegetação, sob temperatura de 25 °C e submetidas a irrigação. Os efeitos dos reguladores vegetais foram avaliados sobre as características fisiológicas (teor de óleo essencial extração por hidrodestilação) e fitoquímica (atividade antioxidante método DPPH). Para isso, foi realizada uma única coleta, 90 dias após a última aplicação de reguladores vegetais. **Resultados:** a atividade antioxidante foi superior em plantas tratadas com auxina e ácido giberélico e o teor de óleo essencial foi maior em plantas tratadas com cinetina. **Conclusões:** frente às evidências de que os reguladores vegetais promovem alterações no teor de óleo essencial, pode-se afirmar que essas substâncias influenciaram notoriamente na produção de óleo essencial em plantas tratadas com cinetina, seguida de Stimulate.

**Palavras-chave:** Auxina, Giberelina. Stimulate. Plantas Medicinais. Giberelina.

**Área:** Ciências da Vida

**CEUA ou CEP:** Não se aplica

**Modalidade:** Graduação

**Fontes Financiadoras:** UFU e CNPq

[1] pavanelliandre1@gmail.com

[2] japovh@ufu.br



# PLEROMA “LINHAGEM SVITRAMIA” (MELASTOMATEAE, MELASTOMATACEAE): DOCUMENTAÇÃO, TAXONOMIA E CONSERVAÇÃO

Rodrigo Pereira Silva [1]; Rosana Romero [2].

1- Instituto de Ciências Biológicas, Universidade Federal de Uberlândia, Brasil.

2- Instituto de Ciências Biológicas, Universidade Federal de Uberlândia, Brasil.

**Introdução:** Dentro de Melastomateae, o gênero *Svitramia* tem sido morfologicamente reconhecido por apresentar anteras desprovidas de pedoconectivo bem desenvolvido e cálice persistente no fruto. O gênero foi descrito por Chamisso (1835) para acomodar uma única espécie, *S. pulchra*. **Objetivos:** inventariar todas as espécies; descrever duas espécies novas; descrever a morfologia das estruturas vegetativas e reprodutivas; elaborar uma chave de identificação; fornecer comentários taxonômicos e dados do habitat em que elas ocorrem; e indicar o estado de conservação. **Métodos:** Foram realizadas sete etapas, incluindo o levantamento bibliográfico, inventário físico e digital das espécies, atualizações das determinações nas plataformas digitais, descrições mais completas das espécies já conhecidas, descrições das duas espécies novas, comentários taxonômicos, determinações das áreas de ocupação, indicando também as categorias de ameaça das espécies e a elaboração de uma chave de identificação. **Resultados:** Os resultados obtidos foram a chave de identificação, descrições das espécies já conhecidas e das duas espécies novas, materiais examinados, comentários taxonômicos, indicação das áreas de ocupação e de extensão de ocorrência, indicação do grau de ameaça e a fenologia de todas as espécies do gênero *Pleroma* linhagem *Svitramia*, detalhadamente. **Conclusões:** O presente estudo é uma grande contribuição para o conhecimento das espécies de *Pleroma* linhagem *Svitramia*, fornecendo a descrição de duas espécies novas de *Pleroma*, uma relação de todos os materiais existentes nas plataformas digitais, bem como do acervo do Herbarium Uberlandense (HUFU), ampliação da distribuição geográfica das espécies, determinação preliminar das categorias de conservação e chave de identificação para as espécies.

**Palavras-chave:** Melastomateae. Distribuição geográfica. Estado de conservação. *Svitramia*. Chave de identificação.

**Área:** Ciências da Vida

**Modalidade:** Graduação

**Fontes Financiadoras:** UFU e CNPq

[1] rodrigo.silva@ufu.br

[2] rosana.romero@ufu.br

# ANÁLISES DE PARÂMETROS BIOQUÍMICOS SÉRICOS EM MUARES (EQUUS CABALLUS X EQUUS ASINUS)

Thaís Emanuelle Alves Pereira [1]; João Batista Ferreira dos Santos [2].

1- Faculdade de Medicina Veterinária, Universidade Federal de Uberlândia, Brasil.

2- Faculdade de Medicina Veterinária, Universidade Federal de Uberlândia, Brasil.

Os muares, assim como os demais equídeos, são muito valorizados e possuem grande importância econômica no país, sendo empregados em propriedades rurais para trabalho e demais atividades existentes para a espécie, em lazer, esporte e até mesmo no mercado pet. Porém estes híbridos ainda possuem poucos estudos e que muitas das vezes podem ser confundidos com seus genitores por apresentarem semelhança na aparência entre eles. Ademais, a interpretação dos exames laboratoriais assim como o perfil bioquímico sérico dos híbridos e asininos é feita por muitos médicos veterinários usando de maneira equivocada os valores de referência para equinos. Por isso e outros fatores, o objetivo deste trabalho é criar tabelas com valores de referência específicos para muares e nas condições de criação da região, com a finalidade de evitar erros de diagnósticos pelo uso indiscriminado dos parâmetros estabelecidos para equinos. Serão utilizados 200 animais saudáveis divididos em 3 grupos de faixa etária, procedentes dos estados de Minas Gerais e Goiás. As amostras de sangue coletadas terão as seguintes avaliações laboratoriais: Proteínas totais, Albumina, Globulinas, Relação albumina-globulina (A:G), Colesterol, Triglicérides, Ácido úrico, Creatinina, Ureia, Fósforo (P), Cálcio (Ca), Relação cálcio-fósforo, Magnésio, Alanina aminotransferase (ALT), Aspartato aminotransferase (AST), Fosfatase Alcalina (FAL), Gama glutamiltransferase (GGT), Creatinina quinase (CK). Espera-se que com os resultados encontrados neste trabalho, as diferenças entre equinos e muares serão esclarecidas, e os valores achados possam ser usados na clínica médica de forma correta para confirmação ou descarte dos possíveis diagnósticos, prognósticos e tratamentos para muares. Agradeço a Universidade Federal de Uberlândia pela oportunidade de me graduar nesta renomada instituição e a todo corpo docente, direção e administração da mesma. Agradeço ao Conselho Nacional de Desenvolvimento Científico e Tecnológico (CNPq) pela bolsa concedida durante a vigência do projeto.

**Palavras-chave:** Bioquímica Sérica. Valores de Referência. Mula. Burro. Híbridos.

**Área:** Ciências da Vida (Agrárias)

**CEUA:** N° 160/13

**Modalidade:** Graduação

**Fonte Financiadora:** CNPq

[1] thaiseap6@gmail.com

[2] joaos@ufu.br

# RELAÇÃO ENTRE O CALIFORNIA MASTITIS TEST (CMT) E A CONTAGEM PADRÃO EM PLACAS (CPP) DO LEITE DE VACAS GIROLANDO

Nayara Lopes Silva [1]; Ana Luísa Neves Alvarenga Dias [2].

1- Faculdade de Medicina Veterinária, Universidade Federal de Uberlândia, Brasil.

2- Faculdade de Medicina Veterinária, Universidade Federal de Uberlândia, Brasil.

**Introdução:** A bovinocultura leiteira, apesar de se comportar como uma cadeia promissora, ainda enfrenta gargalos que influenciam diretamente nos índices obtidos ao final da produção. Além das dificuldades enfrentadas na gestão da propriedade no que tangem os aspectos econômicos, reprodutivos, nutricionais e de manejo, é necessário estar atento a doenças como a mastite, inflamação da glândula mamária que acarreta em problemas de produtividade e qualidade do leite. **Objetivos:** levantar a principal dificuldade do produtor no que diz respeito à mastite, de modo que a partir dos resultados seja elaborada uma cartilha técnica informativa acerca do tema, visando auxiliar de forma clara e objetiva no controle da mastite em propriedades leiteiras. **Métodos:** Mediante a ocorrência da pandemia da COVID-19, não foi possível executar a campo o trabalho inicialmente proposto, assim, foi confeccionado um questionário online via Google Forms, e a partir dos resultados obtidos pelo formulário, foi confeccionada a cartilha técnica. **Resultados:** Foi levantado pelos produtores de diversas localidades grandes dificuldades quanto ao controle e prevenção da mastite, assim, através de programas e softwares de design gráfico, foi confeccionada a cartilha com layout harmônico e receptivo a todos os públicos para os quais serão destinadas as informações nela contida. **Conclusões:** Apesar do grande volume de artigos publicados anualmente, muitos produtores não têm acesso a tais dados e em muitos casos não conseguem compreender o conteúdo dos mesmos, se fazendo necessária a confecção de materiais com maior didática.

**Palavras-chave:** Vacas. Pecuária. Mastite. Leite. Controle. Índices zootécnicos. Qualidade do leite.

**Área:** Ciências da Vida

**CEUA ou CEP:** Protocolo registro 017/20

**Modalidade:** Graduação

**Fontes Financiadoras:** CNPq

[1] [nayara.silva@ufu.br](mailto:nayara.silva@ufu.br)

[2] [analuisa@ufu.br](mailto:analuisa@ufu.br)

# HIDROXICALCONAS: POTENCIAL ANTIBIOFILME IN VITRO FRENTE A BACTÉRIAS CAUSADORAS DE PERIODONTITE

Alessandra Akemi Cury Satokata [1]; Jonathan Henrique de Souza [1]; Mariana Brentini Santiago [1]; Salvador Boccaletti Ramos [2]; Leticia Ribeiro de Assis [3]; Reinaldo dos Santos Theodoro [3]; Lígia Rodrigues e Oliveira [3]; Luis Octávio Regasini [3]; Carlos Henrique Gomes Martins [1].  
1 - Instituto de Ciências Biomédicas, Universidade Federal de Uberlândia, Uberlândia, MG, Brasil.  
2 - Programa de Pós-graduação em Promoção em Saúde, Universidade de Franca, Franca, SP, Brasil.  
3 - Departamento de Química e Ciências Ambientais, Universidade Estadual Paulista, São José do Rio Preto, SP, Brasil.

**Introdução:** A periodontite é resultante de uma interação entre os microrganismos presentes na formação do biofilme e a resposta imune do hospedeiro. O aumento no uso de antibióticos e seu uso inadequado tem resultado em um crescimento da resistência em bactérias anaeróbias. Com isso, torna-se urgente a identificação de novas substâncias com potencial antimicrobiano como tem se demonstrado nas chalconas. **Objetivo:** O presente estudo visou avaliar a atividade antibiofilme de sete hidroxichalconas sintéticas frente às bactérias periodontopatogênicas. **Métodos:** A atividade antibiofilme foi avaliada sobre as bactérias do American Type Culture Collection (ATCC): *Prevotella nigrescens* (ATCC33563), *Peptostreptococcus anaerobius* (ATCC27337), *P. oralis* (ATCC33269), *Actinomyces viscosus* (ATCC43146), *Porphyromonas asaccharolytica* (ATCC25260) e *Fusobacterium nucleatum* (ATCC25586). As amostras avaliadas foram: 1-(3-hidroxifenil)-3-fenil-2-propen-1-ona (T3), 3-(4-clorofenil)-1-(3-hidroxifenil)-2-propen-1-ona (Li-6), 3-(3,4-diclorofenil)-1-(3-hidroxifenil)-2-propen-1-ona (Li-9), 3-(3-clorofenil)-1-(3-hidroxifenil)-2-propen-1-ona (Li-40), 3-(2,4-diclorofenil)-1-(3-hidroxifenil)-2-propen-1-ona (Li-42), 1-(3-hidroxifenil)-3-(4-nitrofenil)-2-propen-1-ona (Li-58) e 3-(4-bromofenil)-1-(3-hidroxifenil)-2-propen-1-ona (LR-72). Os compostos foram avaliados em concentrações de 0,195 a 400 µg/mL, quanto a concentração inibitória mínima do biofilme (CIMB) através da densidade óptica e da contagem de unidades formadoras de colônia (UFC/mL). **Resultados:** Com exceção de Li-58, as demais amostras apresentaram potencial antibiofilme promissor. Elas demonstraram redução de mais de 95% da biomassa e inibição total da viabilidade celular entre 0,78 µg/mL e 100 µg/mL. Entre as hidroxichalconas, Li-6 destacou-se por se mostrar efetiva sobre as seis bactérias em ambas as metodologias utilizadas. **Conclusão:** Seis hidroxichalconas demonstraram boa atividade antibiofilme. Com isso, consolidamos uma base para o desenvolvimento de novos estudos acerca dos efeitos destas moléculas como agentes no combate e prevenção da periodontite. Agradecimentos à Universidade Federal de Uberlândia.

**Palavras-chave:** Atividade antibiofilme. Bactéria anaeróbia. Chalcona. Hidroxichalcona. Periodontite.

**Área:** Ciências da Vida

**Modalidade:** Graduação

**CEUA ou CEP:** processo nº 307974 / 2019-7

**Fontes Financiadoras:** CNPq

[1] alessandrasatokata@ufu.br

[1] carlos.martins2@ufu.br

# COBERTURA DO PROGRAMA NACIONAL DE SUPLEMENTAÇÃO DE VITAMINA A EM CRIANÇAS DO MUNICÍPIO DE UBERLÂNDIA - MINAS GERAIS

Letícia Cristina Machado de Sousa [1]; Luciana Saraiva da Silva [2].

1- Faculdade de Medicina, Curso de Nutrição, Universidade Federal de Uberlândia, Brasil.

2 - Faculdade de Medicina, Curso de Nutrição, Universidade Federal de Uberlândia, Brasil.

**Introdução:** a carência de vitamina A é considerada um problema de saúde pública em vários países em desenvolvimento, inclusive no Brasil. Neste contexto, foi instituído o Programa Nacional de Suplementação de Vitamina A (PNSVA), com o objetivo de suplementar as crianças de 6 a 59 meses com megadoses de vitamina A. **Objetivos:** avaliar o conhecimento dos profissionais, operacionalização e cobertura do PNSVA em Uberlândia, Minas Gerais. **Métodos:** estudo transversal, realizado entre agosto/2020 e julho/2021. Realizou-se entrevista semiestruturada com os profissionais responsáveis pelo setor de vacinação e/ou gerentes de 58 Unidades Básicas de Saúde (UBS) de Uberlândia-MG. Os dados referentes à cobertura do PNSVA (2012 a 2020) foram coletados através do sistema de informação de Micronutrientes. Para a análise dos dados quantitativos foi utilizado o software SPSS for Windows. **Resultados:** Dos entrevistados, 87,9% referiram conhecer o PNSVA. No entanto, somente 39,6% citaram a distribuição de cápsulas de vitamina A como forma de atingir os objetivos do programa, sendo que apenas 36,2% receberam capacitação sobre o PNSVA. Quanto à operacionalização, 39,7% dos participantes relataram já ter faltado a cápsula de vitamina A na Unidade, 98,3% faziam o registro da quantidade de doses administradas, sendo que somente 41,3% utilizavam o Mapa Diário recomendado pelo Ministério da Saúde. No geral, a cobertura do PNSVA (2012-2020) encontrava-se em níveis inferiores a meta estabelecida para o município. **Conclusões:** Os achados do estudo indicaram lacunas no conhecimento dos profissionais e na operacionalização do PNSVA, assim como uma baixa cobertura do programa no município de Uberlândia-MG. **Agradecimentos:** UFU e CNPq

**Palavras-chave:** Vitamina A. Programas Nacionais de Saúde. Políticas e Programas de Alimentação e Nutrição. Suplementação Nutricional.

**Área:** Ciências da Vida

**CEUA ou CEP:** 3.289.551/2019.

**Modalidade:** Graduação

**Fontes Financiadoras:** CNPq

[1] leletiz@ufu.br

[2] luciana.saraiva@ufu.br

# PROTEÍNAS DA PEÇONHA DA SERPENTE BOTHROPS MOOJENI QUE ATUAM SOBRE A HEMOSTASIA

Natália Barreira Silva [1]; Carla Cristine Neves Mamede [2].

1- Faculdade de Medicina, Universidade Federal de Uberlândia, Brasil.

2- Instituto de Ciências Biomédicas, Universidade Federal de Uberlândia, Brasil.

**Introdução:** Bothrops moojeni é uma espécie de serpente da fauna brasileira, popularmente conhecida como caíçaca. Sua peçonha é composta por inúmeras substâncias, como íons e biomoléculas, especialmente proteínas. Nas peçonhas botrópicas os componentes proteicos mais representativos são metaloproteases, serinoproteases e fosfolipases A 2, enzimas responsáveis por alterar o equilíbrio hemostático e as quais têm sido extensamente estudadas para aplicações clínicas em doenças cardiovasculares. **Objetivos:** Identificação de proteínas isoladas da peçonha de B moojeni que afetam a hemostasia e análise do seu potencial terapêutico. **Métodos:** Revisão sistemática da literatura, a partir dos termos “Bothrops moojeni” e “Hemostasis” dos últimos 20 anos. As bases eletrônicas utilizadas foram “PubMed” e o “Portal de Periódicos da Capes”. **Resultados:** Inúmeras proteínas isoladas da peçonha de B moojeni já foram caracterizadas quanto ao seu efeito sobre a hemostasia e possível aplicação no diagnóstico e tratamento de distúrbios hemostáticos. Nossa pesquisa identificou 22 proteínas de B. moojeni que afetam a hemostasia, dentre as quais: as metaloproteases BmooFIBMP-I, BmooMP $\alpha$ -I e II, BthMP, BmooMP-I, Moojenactivase, Moojenin e MPB; as serinoproteases BmooSP, Batroxobin e Moojase, e as fosfolipases A 2 BmooTX-I, BmooPLA 2, MjTX-III e MjTX-IV. **Conclusões:** Apesar do número de proteínas de B. moojeni já conhecidas que interferem na hemostasia, pouco se sabe sobre seus mecanismos de ação e ainda há diversas classes menos conhecidas, com poucas proteínas caracterizadas. Assim, uma investigação detalhada sobre os compostos farmacologicamente ativos dessa peçonha pode servir como uma valiosa ferramenta de pesquisa para futura utilização clínica no diagnóstico e tratamento de distúrbios hemostáticos, principalmente distúrbios trombóticos.

**Palavras-chave:** Bothrops moojeni. Hemostasia. Peçonha ofídica. Agregação. Plaquetária. Enzimas proteolíticas.

**Área:** Ciências da Vida

**CEUA ou CEP:** Não se aplica

**Modalidade:** Graduação

**Fontes Financiadoras:** UFU

[1] natalia.barreira@ufu.br

[2] carlamamede@ufu.br



# MORFOLOGIA DAS CIPSELAS DO COMPLEXO CHROMOLAENA CONGESTA (ASTERACEAE)

Lorena Nunes Lourenço Queiroz [1]; Juliana Marzinek [2].

1- Instituto de Ciências Biológicas, Universidade Federal de Uberlândia, Brasil.

2- Instituto de Ciências Biológicas, Universidade Federal de Uberlândia, Brasil.

O gênero *Chromolaena* contém um pequeno grupo de dez espécies que apresentam sobreposição de características morfológicas que dificultam sua identificação. Este trabalho tem o propósito de verificar as características morfológicas dos frutos de nove espécies do complexo “*Chromolaena congesta*”, e compará-las. Para isso, parte do material herborizado foi metalizado e observado em MEV e parte foi reidratado em NaOH, desidratado, incluído em resina, seccionado, corado com azul de toluidina e montado em lâminas para observação em microscópio de luz. Os resultados exibem características comuns à tribo, à subtribo e ao gênero, como o número de camadas constantes no pericarpo, a presença de fitomelanina depositada de forma contínua e interna aos feixes vasculares e tricomas tectores bisseriados em todas as cipselas estudadas. A distribuição dos tricomas se mostrou bastante variável entre as espécies, e a presença de tricomas glandulares em algumas espécies auxiliam a distingui-las das demais. O número de costelas também é variável entre os frutos. O carpópódio é assimétrico na maioria das espécies. Contudo, o fato de algumas possuírem carpópódio simétrico, como outras espécies do gênero, traz o questionamento quanto a precisão dessa característica. O pápus também oferece poucas informações adicionais. Características como o tipo de tricoma e sua distribuição no fruto e o número de costelas podem ser comparadas de modo a facilitar a identificação das espécies do complexo.

**Palavras-chave:** Anatomia vegetal. Compositae. Eupatorium s.l. Fitomelanina. Fruto.

**Área:** Ciências da Vida

**CEUA ou CEP:** Não se aplica

**Modalidade:** Graduação

**Fontes Financiadoras:** CNPq

[1] lorena.nqueiroz@outlook.com

[2] jmarzinek@gmail.com



# UTILIZAÇÃO DE TERAPIAS ALTERNATIVAS, COMPROVADAS CIENTIFICAMENTE, NOS AMBULATÓRIOS DE ESTOMATOLOGIA DA UNIVERSIDADE FEDERAL DE UBERLÂNDIA

Igor Oliveira Martins [1]; João César Guimarães Henriques [2]

1- Graduando em Odontologia (FO-UFU), Universidade Federal de Uberlândia, Brasil.

2- Unidade de Diagnóstico Estomatológico (UDE/FO-UFU), Universidade Federal de Uberlândia, Brasil.

**Introdução:** O conceito do termo “medicina alternativa” é atualmente bem abrangente e amplo, referindo-se a qualquer prática médica que seja divergente da medicina alopática, envolvendo ou não a validação científica para seu uso. **Objetivos:** O presente trabalho realizou uma busca por trabalhos publicados em revistas científicas, que tratam de terapias alternativas aplicadas às mais diversas doenças, no campo da Estomatologia. O objetivo foi produzir um compilado organizado de tratamentos satisfatoriamente respaldados pela literatura, para que possam ser efetivamente utilizadas nos ambulatórios de estomatologia em associação com as terapias convencionais já rotineiramente empregadas. **Métodos:** As bases de dados selecionadas para as buscas dos artigos foram: Medline; Scielo; Lilacs; Scopus. **Resultados:** A busca resultou em 327 artigos. Um total de 125 artigos selecionados foram tabulados em uma planilha no Microsoft Excel®. A partir disto, construiu-se um formulário elencando as doenças às terapias alternativas e protocolos encontrados. No formulário foi incluído para cada doença, todos os protocolos encontrados, informações do periódico pesquisado, classificação Qualis-Capes e JCR (Journal Citation Report). O formulário elaborado contemplou 27 doenças, 54 modalidades de terapias alternativas e 113 protocolos de tratamento. **Conclusões:** Esta revisão literária mostrou que existe uma ampla e progressiva busca por métodos alternativos de tratamento na área da estomatologia. Algumas terapias alternativas identificadas nesta pesquisa já estão consagradas, outras ainda carecem de mais estudos e pesquisas. Pode-se identificar que a busca por um modo de vida mais sustentável e saudável valorizará progressivamente a utilização de tratamentos alternativos em detrimento dos fármacos industrializados convencionais.

**Palavras-chave:** Terapias Complementares. Medicina Bucal. Homeopatia. Fitoterapia. Lasers.

**Área:** Ciências da Vida

**CEUA ou CEP:** Não se aplica

**Modalidade:** Graduação

**Fontes Financiadoras:** CNPq e UFU

[1] igor.oliveiram@hotmail.com

[2] joaocesarenriques@yahoo.com.br

# AVALIAÇÃO DA FLEXIBILIDADE DE INDIVÍDUOS COM DOENÇA DE PARKINSON

Aline Cunha Moreira [1]; Camilla Zamfolini Hallal [1].

1- Faculdade de Educação Física e Fisioterapia, Universidade Federal de Uberlândia, Brasil.

2- Faculdade de Educação Física e Fisioterapia, Universidade Federal de Uberlândia, Brasil.

**Introdução:** A Doença de Parkinson (DP) é o segundo distúrbio neurodegenerativo mais comum que afeta 2-3% da população mundial com mais de 65 anos de idade. Dentre suas manifestações, temos a rigidez. Os acometimentos funcionais da rigidez podem afetar a flexibilidade, o que ocasiona nestes indivíduos maior propensão à quedas, mudanças na postura, dificuldades nos movimentos, lesões e dores lombares. Considerando os sinais motores da DP associados ao processo de envelhecimento, as alterações de flexibilidade devem ser consideradas. Já que assim, podemos avaliar e intervir da melhor forma, buscando a qualidade de vida e prevenção de complicações nestes indivíduos. **Objetivos:** Avaliar a flexibilidade dos indivíduos com DP em diferentes estágios de progressão. **Métodos:** Trata-se de um estudo transversal, no qual participaram 10 indivíduos do estágio I e 12 indivíduos do estágio II com DP idiopática, de acordo com a classificação na escala Hoehn & Yahr (H&Y) de avaliação da progressão da DP. Para avaliação da flexibilidade foi utilizado o Banco de Wells (BW). A verificação da normalidade dos dados foi realizada utilizando-se o teste de Shapiro Wilk (Spss®) e para a comparação entre os grupos foi utilizado o teste T-student, considerando  $p < 0,05$ . **Resultados:** Os resultados mostraram que não houve diferença significativa entre os grupos ( $p=0,166$ ). As médias da HY1 e da HY2 foram respectivamente  $23,3 \pm 4,165$  e  $26,41 \pm 5,925$ . Conclusões: Considerando a característica funcional de flexibilidade ao comparar indivíduos com DP classificados nas HY1 e HY2, os mesmos apresentaram desempenho iguais. **Agradecimento:** O presente estudo foi desenvolvido com o apoio da Universidade Federal de Uberlândia e do Conselho Nacional de Desenvolvimento Científico e Tecnológico através da concessão de bolsa de Iniciação Científica.

**Palavras-chave:** Doença de Parkinson. Flexibilidade. Banco de Wells. Idosos. Quedas.

**Área:** Ciências da Vida

**CEP:** 89858518.6.0000.5152

**Modalidade:** Graduação

**Fontes Financiadoras:** CNPq

[1] alinecunha1997@gmail.com

[2] camillazhallal@ufu.br

# RESISTÊNCIA A ANTIMICROBIANOS EM ERYSIPELOTHRIX SP. STRAIN 2 ISOLADAS DE PERUS

Adriel Azevedo da Silva Tavares [1]; Daise Aparecida Rossi [2].

1- Faculdade de Medicina Veterinária, Universidade Federal de Uberlândia, Brasil.

2- Faculdade de Medicina Veterinária, Universidade Federal de Uberlândia, Brasil.

**Introdução:** Erisipela é uma doença bacteriana reemergente cujos agentes etiológicos são micro-organismos do gênero *Erysipelothrix*. É uma enfermidade que pode levar a consideráveis perdas econômicas na produção de perus e prejuízos à saúde pública. *Erysipelothrix* sp. strain 2 foi identificada por métodos moleculares pela primeira vez como a causa de surtos de erisipela em criação de perus no Brasil destinados ao consumo interno e exportação entre os anos de 2014 a 2015, e pouco se conhece sobre suas características fenotípicas, como resistência a antimicrobianos. **Objetivos:** Determinar o perfil de resistência aos antimicrobianos amoxicilina, ceftriaxona, eritromicina, penicilina e levofloxacina de 18 cepas de *Erysipelothrix* sp. strain 2 isoladas de perus com erisipela. **Métodos:** O teste de susceptibilidade aos antimicrobianos foi realizado pelo método de microdiluição seriada em caldo. Após inoculação no meio, realizou-se a incubação em condições de 37°C por 48h. Foi considerado como a Concentração Inibitória Mínima, CIM, a menor concentração do antimicrobiano capaz de inibir o crescimento de cada cepa testada. Para classificar as cepas como resistentes ou susceptíveis foram utilizados breakpoints ( $\mu\text{g/mL}$ ) recomendados pelo CLSI. **Resultados:** Após avaliação da CIM, observou-se que 100% das cepas apresentaram resistência a eritromicina e 11,1% a penicilina; todas as cepas foram sensíveis a amoxicilina, ceftriaxona e levofloxacina. **Conclusões:** Esse quadro de resistência às drogas de primeira escolha no tratamento de erisipela em perus aponta para uma adaptação seletiva e preocupante a esses antimicrobianos e ressalta a importância de se realizar testes de susceptibilidade aos antimicrobianos para uma terapêutica eficaz.

**Palavras-chave:** Erisipela. Perus. Resistência Antimicrobiana. CIM. Perfil de Resistência.

**Área:** Ciências da Vida

**CEUA ou CEP:** Não se aplica.

**Modalidade:** Graduação

**Fontes Financiadoras:** CNPq

[1] astadriel@gmail.com

[2] daise.rossi@ufu.br

# EFEITOS DA TÉCNICA DE ELETROESTIMULAÇÃO DO NERVO TIBIAL EM MULHERES COM BEXIGA NEUROGÊNICA HIPERATIVA PÓS ACIDENTE VASCULAR ENCEFÁLICO

**Cristiane Rodrigues Cardoso de Araújo [1]; Thais Alves Candido [1]; Bruna Miranda Ribeiro [1]; Rogério de Melo Costa Pinto [2]; Vanessa Santos Pereira Baldon [1].**

**1-Faculdade de Educação Física e Fisioterapia, Universidade Federal de Uberlândia, Brasil.**

**2- Faculdade de Matemática, Universidade Federal de Uberlândia, Brasil.**

**Introdução:** O acidente vascular encefálico (AVE) é uma das principais causas de morbimortalidade em todo o mundo. Um dos acometimentos decorrentes do AVE é a bexiga neurogênica (BN), sendo caracterizada como uma disfunção da bexiga urinária e uretra que afeta diretamente na qualidade de vida das pacientes. A estimulação elétrica do nervo tibial (EENT) é uma das modalidades terapêuticas usadas no tratamento da BN. Embora haja muitas evidências sobre a EENT em pacientes com bexiga hiperativa, pouco se conhece sobre os efeitos da EENT em pacientes com bexiga neurogênica hiperativa. **Objetivos:** Verificar os efeitos da técnica de EENT em mulheres com bexiga neurogênica hiperativa pós AVE. **Métodos:** Foram selecionadas 11 mulheres de 40 a 70 anos, com diagnóstico médico de AVE isquêmico ou hemorrágico e com bexiga hiperativa. As mulheres foram avaliadas antes e após a intervenção fisioterapêutica por meio do questionário ICIQ-SF, pelo diário miccional, e o questionário WHOQOL-BREF. As mulheres receberam tratamento por 12 sessões, realizadas com a frequência semanal de duas vezes, com uso da corrente TENS (F=10Hz, 200ms) por 30 minutos. **Resultados:** Os resultados mostraram uma redução dos valores finais do ICIQ-SF ( $p < 0,001$ ) das perdas urinárias ( $p=0,003$ ), e também revelaram uma melhora na qualidade de vida relacionada aos aspectos psicológicos ( $p=0,014$ ) e das relações sociais ( $p=0,027$ ) do questionário WHOQOL-BREF. **Conclusão:** Conclui-se que a eletroestimulação do nervo tibial foi capaz de reduzir o número de perdas urinárias e seu impacto, além de melhorar a qualidade de vida de mulheres com bexiga neurogênica hiperativa pós AVE. **Agradecimento:** A Universidade Federal de Uberlândia, e ao CNPq por apoiar a realização deste projeto através da concessão da bolsa de iniciação científica.

**Palavras-chave:** Acidente Vascular Encefálico. Bexiga neurogênica. Estimulação elétrica do nervo tibial.

**Área:** Ciências da Vida

**CEP:** 2.949.421

**Modalidade:** Graduação

**Fontes Financiadoras:** CNPq

[1] cristianerca1@gmail.com

[1] thaisaalvescandido@gmail.com

[1] brunamirandaribeiro@gmail.com

[2] rmcpinto@ufu.br

[1] vanessabaldon@ufu.br

# AVALIAÇÃO DE ALTERAÇÕES ESTRUTURAIS E EPIGENÉTICAS EM PBMCS DE SANGUE HUMANO SOB INFLUÊNCIA DO DIABETES

Vinicius de Oliveira Geraldo [1]; Alberto da Silva Moraes [1].

1- Instituto de Ciências Biomédicas, Universidade Federal de Uberlândia, Brasil.

**Introdução:** O diabetes mellitus (DM) pode causar alterações importantes na homeostasia celular. Neste contexto, a cromatina tem um papel chave relacionado a mudanças na expressão gênica em células como os monócitos, que se alterados podem gerar uma resposta imune diferente do esperado. **Objetivos:** Analisar a organização da cromatina de monócitos do sangue periférico de indivíduos diabéticos, quando comparados a indivíduos não portadores. **Métodos:** Foram utilizadas células mononucleares de sangue periférico (PBMCS) humano, isoladas de homens e mulheres de 18 a 55 anos. Os sujeitos foram organizados em quatro grupos, com 5 indivíduos cada, sendo dois grupos diabéticos (tipos I e II) e dois grupos controles. Os monócitos foram analisados utilizando software ImageJ considerando parâmetros geométricos, absorciométricos e texturais. **Resultados:** Nas comparações dos grupos como amostras pareadas, comparando-se, cada parâmetro de análise de imagem não foi identificado diferença significativa entre os grupos diabéticos e seus respectivos controles. Entretanto, para tamanho de efeito comparando DM1xControles houve resultados de bastante relevância. Para as comparações DM2XControles, nenhuma diferença foi observada. Na análise intergrupos, indivíduo com indivíduo, foi observado que tanto para DM1 como para DM2 possuem evidentes alterações, principalmente nos parâmetros que estão relacionados ao grau de compactação cromatínica. **Conclusões:** No presente estudo é possível encontrar uma relação clara entre a hiperglicemia, principalmente atrelada ao histórico clínico desses pacientes, e alterações da organização da cromatina. Eventos de compactação nuclear foram encontradas tanto em DM1 como em DM2 e se correlacionaram com a alteração cromatínica em monócitos com o aparecimento de novas áreas heterocromáticas.

**Palavras-chave:** Diabetes mellitus. Cromatina. Monócitos.

**Área:** Ciências da Vida

**CEUA ou CEP:** Parecer 1.227.701

**Modalidade:** Graduação

**Fontes Financiadoras:** CNPq

[1] [vinicius.geraldo@ufu.br](mailto:vinicius.geraldo@ufu.br)

[1] [albertomoraes@icbim.ufu.br](mailto:albertomoraes@icbim.ufu.br)

# ASSOCIAÇÃO ENTRE ESTADO NUTRICIONAL E QUALIDADE DE VIDA RELACIONADA À SAÚDE (QVRS) EM MULHERES COM CÂNCER DE MAMA EM QUIMIOTERAPIA

Andressa Miranda Machado [1]; Isis Danyelle Dias Custódio [2], Fernanda Silva Mazzutti [2], Marceila de Andrade Fuzissaki [2], Eduarda da Costa Marinho [3], Carlos Eduardo Paiva [4,5], Yara Cristina de Paiva Maia [1,2]

1- Curso de Nutrição, Faculdade de Medicina, Universidade Federal de Uberlândia, Brasil.

2- Grupo de Pesquisa em Biologia Molecular e Nutrição (BioNut), Universidade Federal de Uberlândia, Brasil.

3- Núcleo de Prevenção e Pesquisa em Câncer, Hospital do Câncer em Uberlândia, Universidade Federal de Uberlândia, Brasil;

4- Departamento de Oncologia Clínica, Programa de Pós-Graduação em Oncologia, Barretos, São Paulo, Brasil

5- Grupo de pesquisa de Cuidados Paliativos e Qualidade de Vida (GPQual), Fundação Pio XII, Hospital de Câncer de Barretos, Barretos, São Paulo, Brasil;

**Introdução:** Dentre os efeitos adversos da quimioterapia (QT) em mulheres com câncer de mama (CM), estão o ganho de peso e mudanças desfavoráveis na composição corporal. A Qualidade de Vida Relacionada à Saúde (QVRS) é um fator relacionado ao prognóstico em mulheres com CM. **Objetivos:** Avaliar a associação entre o tempo de QT, o estado nutricional e o efeito da interação dessas variáveis nos sintomas e domínios da QVRS. **Métodos:** Estudo realizado com 55 mulheres com CM em 3 momentos: T0 (antes do primeiro ciclo de QT); T1 (período intermediário da QT); T2 (após o término da QT). A QVRS foi avaliada por meio do questionário 30-Item Quality of Life Questionnaire (QLQ-C30) e seu módulo para CM Quality of Life Questionnaire Breast Cancer-23 (QLQ-Br23). **Resultados:** Maior tempo de QT (T1, T2), sobrepeso, circunferência da cintura indicativa de risco aumentado ou substancialmente aumentado para complicações metabólicas, uma relação cintura-quadril indicativa de risco para o desenvolvimento de doenças crônicas, uma relação cintura estatura indicativa de excesso de gordura abdominal, separadamente, ou a associação dessas variáveis antropométricas com o tempo de QT, estão relacionados com piores sintomas e piores escores dos domínios da QVRS. **Conclusões:** O curso do tratamento e um pior estado nutricional, impactam negativamente na QVRS. Sendo assim, os profissionais de saúde podem atuar ajustando fatores modificáveis, como o estado nutricional, visando assim, o alcance de um estado nutricional adequado e uma melhor QVRS.

**Palavras-chave:** Estado nutricional. Neoplasias de mama. Qualidade de Vida. Antropometria. Antineoplásicos.

**Área:** Ciências da Vida.

**CEUA ou CEP:** 721.977/14, adendo nº 1.111.998/15

**Modalidade:** Graduação

**Fontes Financiadoras:** UFU CNPq

[1] miranda.andressam@gmail.com; yara.maia@ufu.br

[2] isisdanyelle@yahoo.com.br; marceilafuzissaki@gmail.com; fernandamazutti@hotmail.com

[3] eduardacosta.marinho@gmail.com

[4] drcarlosnap@gmail.com



# ESTUDO DE CASOS DE LESÕES ORAIS DE DOENÇAS INFECCIOSAS ESPECÍFICAS EM UM CENTRO ESPECIALIZADO EM DOENÇAS ORAIS

**Sarah Pereira Martins [1]; Luciana Neves Machado Rezende [2]; Sérgio Vitorino Cardoso [3].**

**1- Instituto de Ciências da vida, Universidade Federal de Uberlândia, Brasil.**

**2- Instituto de Ciências da vida, Universidade Federal de Uberlândia, Brasil.**

**3- Instituto de Ciências da vida, Universidade Federal de Uberlândia, Brasil.**

**Introdução:** O conhecimento clínico e epidemiológico de doenças infecciosas específicas que se manifestam em boca é de suma importância para estabelecimento de condutas preventivas, diagnósticas e terapêuticas. A incidência e o perfil clínico-patológico dessas doenças variam por aspectos comportamentais e ecológicos, e assim revisões periódicas dos casos podem trazer informações relevantes à prática clínica. **Objetivos:** Verificar a frequência de diagnóstico e o perfil demográfico e clínico de pacientes com manifestações em boca de paracoccidiodomicose, histoplasmose e leishmaniose, diagnosticados de 2006 a 2018 em um serviço de referência em Patologia Oral e Maxilo-Facial. **Métodos:** Mediante consulta em registros odontológicos e médicos, foram coletadas informações sobre sexo, idade, ocupação, hábitos (tabagismo/alcoolismo), co-infecção por HIV, localização anatômica, tempo de evolução e sintomatologia das lesões. **Resultados:** Foram identificados 33 casos de paracoccidiodomicose, 12 de histoplasmose, e um de leishmaniose. Nenhum apresentava diagnóstico anterior, e apenas um paciente não foi atendido por cirurgião-dentista. Pacientes com paracoccidiodomicose apresentaram-se em média com 37 anos de idade, eram predominantemente homens (93%), sem histórico de ocupação rural (66%), com ao menos um hábito dentre tabagismo e alcoolismo (54%). As lesões orais desses pacientes tinham em média 6 meses de evolução, localizavam-se principalmente em palato (39%), eram ulceradas (39%) e dolorosas (57%). Pacientes com histoplasmose apresentaram-se em média com 45 anos, eram predominantemente homens (91%), sem ocupação rural (75%), com algum hábito dentre tabagismo e alcoolismo (41%), e suas lesões orais estavam presentes em média há 6 meses, mais frequentemente em palato (33%), eram ulceradas (66%), e dolorosas (58%). Apenas pacientes com histoplasmose mostraram-se infectados por HIV (25% deles). O paciente diagnosticado com leishmaniose tinha 57 anos, era do sexo masculino, relatou ser tabagista e etilista, e apresentava lesão dolorosa em palato presente há 8 meses. **Conclusões:** o número de casos identificados para cada doença varia em função de questões epidemiológicas e propedêuticas, e que o perfil clínico-demográfico dos pacientes com paracoccidiodomicose, histoplasmose e leishmaniose é muito próximo, tanto em relação ao tempo de evolução da lesão, sítio anatômico, aspecto e sintomatologia, exceto pela associação mais forte entre infecção por HIV e a histoplasmose.

**Palavras-chave:** Doenças da boca. Doenças infecciosas. Epidemiologia. Diagnóstico.

**Área:** Ciências da Vida.

**CEUA ou CEP:** 3.289.569

**Modalidade:** Graduação.

**Fontes Financiadoras:** UFU e CNPq

[1] sarah.martins@ufu.br

[2] luciana.nmachado@yahoo.com.br

[3] sv.cardoso@ufu.br



# A GRADUAÇÃO EM MEDICINA E O ATENDIMENTO INTEGRAL A VÍTIMAS DE AGRESSÃO SEXUAL DO HOSPITAL DE CLÍNICAS DE UBERLÂNDIA

Juliana Silveira Alves [1]; Tatiany Calegari [2].

1- Faculdade de Fisioterapia, Universidade Federal de Uberlândia, Brasil.

2- Faculdade de Medicina, Universidade Federal de Uberlândia, Brasil.

**Introdução:** A violência sexual constitui uma das mais antigas expressões da violência de gênero, inaceitável violação de direitos humanos, sexuais e reprodutivos das mulheres, sendo que a garantia destes direitos das mulheres brasileiras, particularmente as vítimas de violência sexual, tem sido foco de atenção das políticas públicas de saúde no Brasil. O Hospital de Clínicas da Universidade Federal de Uberlândia (HC-UFU) tem buscado cumprir com as normas e legislações brasileiras relacionadas ao atendimento integral de vítimas de agressão sexual por meio da constituição do Núcleo de Atenção Integral a Vítimas de Agressão Sexual (NU-AVIDAS). **Objetivos:** A discussão sobre a violência de gênero, e especificamente a violência sexual, deve permear os espaços da formação profissional e os serviços de saúde, para promover reflexão da atuação e promoção dos direitos da mulher, sendo assim o objetivo do estudo foi relatar a experiência sobre a vivência na participação das coletas de dados de vítimas de abuso sexual. **Métodos:** Um estudo descritivo qualitativo, através de entrevistas com os estudantes que desenvolverão atividades acadêmicas no NUAVIDAS. Devido a pandemia os atendimentos no ambulatório aconteceram de forma online e sem a participação dos estudantes, sendo assim não foi executado. Houve uma alteração da proposta ao longo do desenvolvimento. Passando a investigar a temática sobre violência sexual, através de coleta de informações. **Resultados:** Enquanto discente a participação na coleta de informações sobre violência sexual, despertou um novo olhar sobre questões de violências de gênero e violência contra as crianças, desenvolvendo habilidade e competências no manejo da assistência da criança e mulher vítima de violência sexual, na confidencialidade de dados, desencadeando novos conhecimentos na área da saúde. **Conclusões:** Conclui-se que a experiência contribuiu para o conhecimento científico, a excelência na formação de recursos humanos para atuação no atendimento da população de modo a garantir o desenvolvimento da cidadania e a responsabilidade social. A avaliação das ações sobre a temática sexual propiciará a melhoria da qualidade da assistência, bem como o desenvolvimento de estratégias educacionais voltadas para as necessidades dos profissionais em formação envolvidos no atendimento a pessoas vítimas de violência sexual. Desde já, deixo meu agradecimento à instituição de ensino a qual faço parte, Universidade Federal de Uberlândia e também ao respectivo órgão de fomento, CNPq.

**Palavras-chave:** Delitos Sexuais. Educação Continuada. Educação de Graduação em Medicina. Saúde da Mulher.

**Área:** Ciências da Saúde

**CEUA ou CEP:** 3.673.341

**Modalidade:** Graduação

**Fontes Financiadoras:** UFU e CNPq

[1] julianasilveiraalves@outlook.com

[2] tatiany.calegari@ufu.br

# AÇÕES EDUCACIONAIS DO NÚCLEO DE ATENÇÃO INTEGRAL A VÍTIMAS DE AGRESSÃO SEXUAL DO HOSPITAL DE CLÍNICAS DE UBERLÂNDIA NA RESIDÊNCIA MULTIPROFISSIONAL

Thayna Martins Cunha [1]; Paula Carolina Bejo Wolkers [2]

1-Faculdade de Fisioterapia (FAEFI) Universidade Federal de Uberlândia, Brasil.

2 -Faculdade de Medicina (FAMED), Universidade Federal de Uberlândia, Brasil.

**Introdução:** Desde de março de 2017, o Hospital de Clínicas da Universidade Federal de Uberlândia (HCU/UFU) tem buscado cumprir com as normas e legislações brasileiras relacionadas ao atendimento integral de vítimas de agressão sexual por meio da constituição do Núcleo de Atenção Integral a Vítimas de Agressão Sexual (NUAVIDAS HCU/UFU). Além de oferecer assistência a mulheres, crianças e adolescentes vítimas de agressão sexual, o NUAVIDAS ainda desenvolve ações educacionais voltadas aos estudantes de medicina, residentes dos Programas de Residência Médica e Multiprofissionais e aos profissionais da rede municipal envolvidos nas situações de violência sexual. **Objetivos:** O presente estudo tem o objetivo de avaliar o impacto das ações educacionais do NUAVIDAS HCU/UFU na residência multiprofissional. **Métodos:** Trata-se de um estudo de abordagem qualitativa, com análise de conteúdo de falas de residentes em estágio no ambulatório do NUAVIDAS (obtidas por meio de entrevista semiestruturada). **Resultados:** O estudo ainda não foi finalizado, está na etapa de análise dos resultados. **Conclusões:** O presente estudo ainda não foi concluído. Desde já, deixo meu agradecimento á instituição de ensino a qual faço parte, Universidade Federal de Uberlândia e também ao respectivo órgão de fomento, CNPq.

**Palavras-chave:** Delitos sexuais. Educação. Residência multiprofissional.

**Área:** Ciências da Vida;

**CEUA ou CEP:** CEP 3.673.341

**Modalidade:** Graduação

**Fontes Financiadoras:** CNPq

# GESTÃO DE ASSESSORIAS DE CORRIDA DO TRIÂNGULO MINEIRO: PERSPECTIVAS DE GESTORES, PROFESSORES E ALUNOS

Daniel Paiva de Oliveira [1]; Luciano Fernandes Crozara [2].

1- Faculdade de Educação Física e Fisioterapia, Universidade Federal de Uberlândia, Brasil.

2- Faculdade de Educação Física e Fisioterapia, Universidade Federal de Uberlândia, Brasil.

**Introdução:** Com a busca pelo aumento no envolvimento em atividades físicas, observa-se um desenvolvimento expressivo de atividades ao ar livre como a corrida. Com o aumento de praticantes de corrida de rua e, conseqüentemente, do número de prestadores desse serviço, torna-se necessária uma melhor estruturação da gestão para o oferecimento de um serviço qualificado e se verificar a formação e qualificação deste gestor tanto de acordo com sua visão e vivência. **Objetivo:** Identificar e analisar o perfil do gestor e suas funções desempenhadas em uma assessoria de corrida. **Métodos:** Trata-se de um estudo de natureza qualitativa e caráter exploratório, realizado por meio de um estudo de caso, realizado com uma assessoria de corrida da cidade de Uberlândia-MG. Para a coleta foi utilizada uma entrevista semi-estruturada adaptada do questionário Perfil do Gestores de Instalações Esportivas. **Resultados:** Tem-se que o gestor é graduado em Educação Física, dado condizente com o que se espera da formação do gestor do esporte. No quesito atuação profissional, o gestor atua também em outras funções. Foram analisadas tarefas desempenhadas pelo gestor, considerando cinco áreas da gestão, a gestão econômico-administrativa, pessoas, manutenção, marketing, oferta e exploração. **Conclusão:** Foi possível perceber o pouco enfoque na gestão durante a formação, demonstrando um menor enfoque neste componente em detrimento de outros, além da necessidade do profissional de exercer diversos papéis dentro da sua profissão. Aspectos que devem ser olhados cuidadosamente podendo se tornar um diferencial para o crescimento da empresa no futuro.

**Palavras-chave:** Gestão. Exercício Físico. Corrida. Formação. Esporte.

**Área:** Ciências da Vida

**CEUA ou CEP:** 38921820.0.0000.5152

**Modalidade:** Graduação

**Fontes Financiadoras:** CNPq

[1] danielpdeoliveira@ufu.br

[2] luciano.crozara@ufu.br

# ANÁLISE DA CONFORMIDADE DA VENDA DE FÓRMULAS INFANTIS EM DROGARIAS

Roberta Almeida Silva [1] Ana Elisa Madalena Rinaldi [2].

1- Faculdade de Medicina, Universidade Federal de Uberlândia, Brasil.

2- Faculdade de Medicina, Universidade Federal de Uberlândia, Brasil.

**Objetivo:** Analisar a conformidade da comercialização de fórmulas infantis segundo à Norma Brasileira de Comercialização de Alimentos para Lactentes (NBCAL) em drogarias em Uberlândia-MG. **Métodos:** Estudo transversal realizado em drogarias de Uberlândia-MG em 2019. As drogarias foram selecionadas por amostra aleatória simples em cada setor geográfico do município, proporcional ao tamanho. Foram coletados dois tipos de dados: presença de promoção comercial (exposição especial, pôster ou cartaz, cupom de desconto, oferta especial, vendas vinculadas ou brindes, doação) para fórmulas infantis para lactentes, de seguimento e crianças de primeira infância e compostos lácteos (questões baseadas na NBCAL), marcas comerciais dos produtos comercializados; características da promoção comercial, da drogaria (pertencente ou não a alguma rede) e do conhecimento do farmacêutico ou outros funcionários sobre a lei 11256/2006. A análise foi feita através de frequências absolutas e relativas e teste do qui-quadrado. **Resultados:** A amostra foi composta por 143 drogarias. Em 10% das drogarias que comercializavam fórmulas infantis para lactentes e de seguimento para lactentes havia promoções para estes produtos. Naquelas que comercializavam composto lácteo, foram identificadas promoções em 59% das drogarias. O percentual de promoções foi superior nas drogarias pertencentes às drogarias específicas de uma rede comercial quando comparados a drogarias independentes (79,4% vs 20,6%, respectivamente,  $p < 0,001$ ). A maioria das inconformidades foi identificada nos produtos da marca Nestlé® (59% das promoções do composto lácteo, 72% fórmulas infantis para lactentes e seguimento para lactentes e 78,5% fórmula infantil de seguimento para criança de primeira infância). Apenas 24,2% dos funcionários afirmaram conhecer a legislação da NBCAL. **Conclusão:** A promoção comercial foi identificada, mesmo sendo proibida por lei. É necessária maior fiscalização do Código. Recomenda-se adicionar à regulamentação de venda do composto lácteo na NBCAL e, adicionalmente, capacitação dos funcionários sobre venda de alimentos infantis. **Agradecimentos:** agradeco à UFU e ao CNPq a oportunidade da realização desta iniciação científica.

**Palavras-chave:** Marketing. Alimentação artificial. Substitutos do leite humano. Fórmulas infantis.

**Área:** Ciências da Vida.

**CEP:** 3.289.586

**Modalidade:** Graduação

**Fontes financiadoras:** CNPq

[1] rrobertaalmeida@gmail.com

[2] anaelisarinaldi@gmail.com

# EFEITO DA SUPLEMENTAÇÃO COM ÔMEGA-3 EM COMPORTAMENTOS RELACIONADOS À ANSIEDADE EM CAMUNDONGOS ALIMENTADOS

André Carlos Pereira de Matos [1]; Júlia Ariana de Souza Gomes Lenzi [1].  
1- Instituto de Biotecnologia, Universidade Federal de Uberlândia, Brasil.

**Introdução:** O consumo de alimentos altamente calóricos cresce a cada ano e, conseqüentemente, o sobrepeso e a obesidade. Estudos pré-clínicos recentes evidenciaram que o consumo crônico de uma dieta rica em carboidratos aumenta a deposição lipídica e induz comportamentos relacionados à ansiedade em camundongos. Estudos clínicos e pré-clínicos mostram que a suplementação com ômega-3 parece ser eficaz no tratamento de transtornos de humor e ansiedade. Várias evidências apontam, ainda, para o papel do ômega-3 em limitar a inflamação e o estresse oxidativo em tecidos periféricos e no sistema nervoso central. **Objetivo:** Avaliar se a suplementação com ômega-3 (500 mg/kg/dia da 9<sup>a</sup> à 12<sup>a</sup> semana) é capaz de impedir as alterações de comportamento relacionadas à ansiedade no teste de alimentação suprimida pela novidade. **Métodos:** Camundongos balb/C foram divididos em quatro grupos: i) ração padrão e tratamento com ômega-3; ii) ração padrão e veículo; iii) ração obesogênica e tratamento com ômega-3; iv) ração obesogênica e veículo. Depois de doze semanas de tratamento os camundongos foram submetidos ao teste de ansiedade de alimentação suprimida pela novidade e também foram eutanasiados e o tecido adiposo dissecado e pesado. **Resultados:** Os camundongos alimentados cronicamente com dieta rica em carboidratos aumentaram significativamente o seu índice de adiposidade. Entretanto os testes de ansiedade não revelaram diferença significativa entre os grupos tratados com veículo e ômega 3. **Conclusões:** Os resultados do estudo corroboram com diversos estudos que indicam o risco elevado de obesidade para consumidores de dietas hipercalóricas incluindo os riscos inflamatórios e neuroinflamatórios desencadeados por este quadro.

**Palavras-chave:** Ansiedade. Obesidade. Neuroinflamação. Estresse oxidativo. Sacarose

**Área:** Ciências da Vida

**CEUA ou CEP:** 019/18

**Modalidade:** Graduação

**Fontes Financiadoras:** UFU

[1] andre.carlos@ufu.br

[2] juliagomeslenzi@gmail.com

# TENDÊNCIA DO ALEITAMENTO MATERNO E DO USO DE FÓRMULAS INFANTIS EM PAÍSES AFRICANOS NO PERÍODO DE 1990 E 2010

Maria Luiza de Souza Pedrosa [1]; Ana Elisa Madalena Rinaldi [2].

1. Curso de Nutrição da Universidade Federal de Uberlândia.

2. Programa de Pós-graduação em Ciências da Saúde da Universidade Federal de Uberlândia

**Introdução:** O aleitamento materno exclusivo (AME) é essencial para a saúde da criança evitando várias possíveis complicações. Na África muitos países adotam inúmeras políticas públicas para aumentar as taxas de aleitamento materno (AM), isso ocorre devido a elevada taxa de mortalidade infantil em países de baixa renda. Ainda não se sabe sobre o consumo de fórmulas infantis (FI) na África, nem sua tendência. **Objetivo:** Analisar a tendência dos indicadores do AM e uso de FI em países africanos entre 1990 e 2018. **Métodos:** Estudo transversal com dados das Pesquisas de Demografia e Saúde (DHS) de nove países africanos com dados disponíveis entre 1990 e 2018. Os indicadores do AM e de fórmulas analisados foram: AM na primeira hora de vida (AM1h); AME; AM total (AM); AM no 1º ano de vida (AM1a); AM no 2º ano de vida (AM2a); FI em menores de 6 meses (FI<6) e FI para crianças entre seis e 23,9 meses (FI6-24). **Resultados:** Para o indicador AM1h observamos maior aumento da prevalência na Ruanda (+2.68/ano); no AME maior aumento na Ruanda (+2.68/ano); no AM maior redução na Namíbia (-0.41/ano); no AM1a maior redução na Namíbia (-0.85/ano); no AM2a maior redução em Zimbábue (-0.81/ano); no FI<6 maior redução na Nigéria (-0.45/ano); no FI6-24 maior redução na Namíbia (-1.07/ano). **Conclusões:** Os indicadores AM1h e AME apresentaram as maiores taxas de aumento e o percentual do uso de FI foi baixo ao longo do período analisado. **Agradecimentos:** À Universidade Federal de Uberlândia (UFU) e em especial ao Conselho Nacional de Desenvolvimento Científico e Tecnológico (CNPq) por todo apoio financeiro, que foram de grande utilidade para a elaboração deste trabalho científico.

**Palavras-chave:** Aleitamento Materno. Fórmula Infantil. Tendência Temporal. África. Pesquisas de Demografia e Saúde (DHS).

**Área:** Ciências da Vida

**CEUA ou CEP:** Não se aplica

**Modalidade:** Graduação

**Fontes Financiadoras:** CNPq

[1] malnutricao@hotmail.com

[2] anaelisarinaldi@gmail.com



# ASSOCIAÇÃO ENTRE HORÁRIO DAS REFEIÇÕES, PADRÃO DE SONO E VARIÁVEIS CRONONUTRICIONAIS DURANTE A GRAVIDEZ

Cecília Silva Pereira [1]; Laura Cristina Tibiletti Balieiro [2]; Gabriela Pereira Teixeira [3]; Cristiana Araújo Gontijo [4]; Walid Makin Fahmy [5]; Cibele Aparecida Crispim [6]; Yara Cristina de Paiva Maia [7].

1- Curso de Nutrição, Faculdade de Medicina, Universidade Federal de Uberlândia;

2- Grupo de Pesquisa em Cronobiologia Nutricional (Cronutri), Faculdade de Medicina, Universidade Federal de Uberlândia,

3- Hospital e Maternidade Municipal de Uberlândia;

4- Grupo de Pesquisa em Biologia Molecular e Nutrição (BioNut), Faculdade de Medicina, Universidade Federal de Uberlândia

**Introdução:** Embora os ciclos de alimentação-jejum e sono-vigília ocorram paralelamente e se influenciem mutuamente, os comportamentos alimentares e de sono são distintos e não devem ocorrer no mesmo horário do dia. Dessa maneira, as relações sono-refeição, ou seja, o intervalo entre o despertar e a primeira refeição e entre o último evento alimentar e o início do sono também são importantes de se considerar. **Objetivos:** Investigar as associações entre consumo alimentar, horário das refeições e variáveis crononutricionais de gestantes, em relação ao intervalo sono-refeição. **Métodos:** Foram coletados dados de 100 gestantes atendidas na rede pública de saúde da cidade de Uberlândia-MG e determinados o padrão de sono e a ingestão alimentar, incluindo os horários das refeições, por métodos subjetivos reconhecidos pela literatura. **Resultados:** Quanto menor o intervalo sono-refeição, maior a duração da alimentação (eating duration) e o número de episódios alimentares. As gestantes com menor intervalo entre o horário da última refeição e de dormir ingeriram mais calorias no primeiro e segundo trimestre, proteínas e lipídeos no segundo trimestre e carboidratos no primeiro trimestre. Quanto maior o intervalo entre a última refeição e o horário de dormir, maior a porcentagem de calorias da última refeição no primeiro e terceiro trimestres, e maior o jejum noturno em todos os trimestres da gestação. **Conclusões:** O intervalo sono-refeição se associa com a ingestão calórica e de macronutrientes ao longo da gestação. Tais resultados sugerem que é importante se considerar as relações sono-refeição na melhora no padrão da ingestão alimentar.

**Palavras-chave:** Consumo alimentar. Crononutrição. Gestação. Horário das refeições. Sono.

**Área:** Ciências da Vida

**CEUA ou CEP:** Comitê de Ética da Universidade Federal de Uberlândia (parecer nº 1.199.829/2015)

**Modalidade:** Graduação

**Fontes Financiadoras:** PIBIC/CNPq/UFU

[1] cecilia.pereira@ufu.br.

[2] laura.balieiro@hotmail.com

[3] gabipereira@outlook.com

[4] cristianaagontijo@hotmail.com

[5] walid.makin@hmm dolc.spdm.org.br

[6] cibelectispim@gmail.com

[7] yara.maia@ufu.br



# ESTUDO FITOQUÍMICO E ATIVIDADE ANTIOXIDANTE, ANTIMICROBIANA E PARTIÇÃO DE FLORES DA CASSIA BAKERIANA CRAIB

**Bianka Gomes Costa [1]; Frank dos Santos da Silva [2]; Francisco José Torres de Aquino [2]**

**1- Instituto de Química, Universidade Federal de Uberlândia, Brasil.**

**2- Instituto de Química, Universidade Federal de Uberlândia, Brasil.**

**3- Instituto de Química, Universidade Federal de Uberlândia, Brasil.**

A planta *Cassia Bakeriana Craib* é uma representante da família leguminosea. O estudo objetivou identificar a composição química das flores de *C. bakeriana Craib*, bem como explorar o potencial antifúngico, antibacteriana e antioxidante. Os extratos e partições das flores foram avaliados pela primeira vez em relação à composição química e ao potencial biológico. A prospecção fitoquímica dos extratos e partições indicou a presença de terpenos, açúcares, fenóis, flavonoides e antraquinonas. Os teores para flavonoides apresentaram os melhores conteúdos para partição acetato de etila ( $128,6 \pm 0,0$  mg EQ/ gextrato), fenóis para o extrato etanólico com ( $123,4 \pm 0,0$  mg EAG/ gextrato), seguidamente de proantocianidinas com n-butanol ( $92,9 \pm 0,0$  mg EC/ gextrato). As partições mais ativas contra *C. tropicalis* e *C. glabrata* foram P-HF, P-DF, P-BF e P-AF, com valores de CIM variando entre 2,9 a  $11,72 \mu\text{g ml}^{-1}$ . Quanto à atividade antibacteriana, esta foi considerada moderada para as partições diclorometano (P-DF) e n-butanol (P-BF), com CIM de  $50 \mu\text{g ml}^{-1}$  para ambas as partições, contra a bactéria *A. naeslundii*. A avaliação da atividade antioxidante foi realizada pelos métodos ORAC, DPPH e FRAP. Dentre as partições, a P-AEF apresentou o melhor resultado (IC50 de  $9,8 \pm 0,4 \mu\text{g L}^{-1}$ ), demonstrando altíssima atividade antioxidante em todos os métodos empregados, com resultados superiores ao controle positivo ácido ascórbico ( $1317,2 \pm 11,3 \mu\text{mol Trolox eq/gamostra}$ ). Dessa forma os dados deste estudo ampliam o mapeamento do conhecimento desta espécie vegetal estudada por nosso grupo de pesquisa, contribuindo para a sua conservação e proteção no bioma Cerrado.

**Palavras-chave:** *C. bakeriana*. Extratos de flores. Caracterização química. Atividade biológica

**Área:** Ciências da Vida

**CEUA ou CEP:** Não se aplica

**Modalidade:** Graduação

**Fontes Financiadoras:** CNPq

[1] [bianka.costa@ufu.br](mailto:bianka.costa@ufu.br)

[2] [frank.silava@ufu.br](mailto:frank.silava@ufu.br)

[3] [aquino@ufu.br](mailto:aquino@ufu.br)

# COMO A BIOLOGIA SOCIAL E A LATITUDE INFLUENCIAM O CRESCIMENTO SOMÁTICO DAS ESPÉCIES DO COMPLEXO LYSMATA E EXHIPPOLYSMATA (CRUSTACEA; DECAPODA; CARIDEA)?

Juliano José da Silva [1]; Marina Calixto Cunha [2] Ariádine Cristine de Almeida [3].

1- Instituto de Biologia, Universidade Federal de Uberlândia, Brasil.

2-Pós-Graduação em Ecologia e Conservação de Recursos Naturais, Universidade Federal de Uberlândia.

3 Instituto de Biologia, Universidade Federal de Uberlândia, Brasil.

**Introdução:** Os camarões do complexo Lysmata-Exhippolysmata apresentam ampla distribuição geográfica, protandria simultânea e biologia social variada. **Objetivos:** Avaliar o efeito da biologia social (agregado – A, pequenos grupos – PG) e da amplitude latitudinal no crescimento dos indivíduos. **Métodos:** Utilizamos dados secundários obtidos do levantamento bibliográfico realizado com os descritores: “Lysmata”, “Exhippolysmata”, “sociobiologia”. Elaboramos uma tabela com as informações: tamanho mínimo e máximo dos indivíduos nas fases macho (FM) e hermafrodita (FH), amplitude de ocorrência, sociobiologia e espécie. **Análise:** Analisamos os dados, após conferência das premissas, fazendo uso de uma ANOVA e regressão linear múltipla no software RStudio. **Resultados:** Obtivemos dados de 57 indivíduos (19 FM/19FH/19 FH com embrião) em 19 artigos. Houve diferença no investimento em crescimento dos indivíduos FH de diferentes sociobiologias ( $F_{1,17}=5,49$ ,  $P=0,03$ ). Espécies do grupo A apresentaram maior investimento que aquelas que vivem em PG. Entre os indivíduos FM ( $F_{1,17}=4,02$ ;  $P=0,06$ ), o efeito não foi comprovado, mas aproximou-se do limite mínimo de significância. Tanto a sociobiologia (A>PG), como a amplitude latitudinal apresentaram efeito sobre o crescimento assintótico das espécies ( $F_{2,41}=147,9$ ;  $P<0,001$ ,  $R^2=0,87$ ). **Conclusão:** Concluímos que existe diferença no investimento em crescimento somático conforme a amplitude latitudinal (confirmando o paradigma do efeito latitudinal) e biologia social, provavelmente em função da alta competição entre camarões de populações agregadas, nas quais os machos e hermafroditas necessitam de um crescimento corporal a fim de obter vantagem em suas interações agonísticas, ao contrário dos camarões que vivem em pequenos grupos, onde a competição intraespecífica por recursos está ausente.

**Palavras-chave:** Sociobiologia. Crescimento assintótico.

**Área:** Ciências da Vida

**CEUA ou CEP:** Não se aplica

**Modalidade:** Graduação

**Fontes Financiadoras:** UFU e CNPq

[1] julianojosedsilva@gmail.com

[2] marinaccunha@gmail.com

[3] ariadinecalmeida@gmail.com

# UM LEVANTAMENTO DE ESTUDOS BRASILEIROS QUE AVALIARAM A AÇÃO ANTIMICROBIANA DA CAPSAICINA

Maria Gabriela Ferreira [1], Ralciane de Paula Menezes [2].

1- Instituto de Biologia, Universidade Federal de Uberlândia (UFU).

2- Curso Técnico em análises Clínicas, Escola Técnica de Saúde, Universidade Federal de Uberlândia

**Introdução:** o aumento de infecções por micro-organismos multirresistentes é um grave problema de saúde pública e motivo de grande preocupação mundial por reduzir significativamente as opções terapêuticas e aumentar as chances de fracasso do tratamento. Diante disso, observa-se uma busca crescente por moléculas isoladas de compostos naturais com potencial antimicrobiano, com destaque para aquelas que já possuem ação medicinal conhecida, como é o caso da capsaicina, molécula responsável pela pungência de pimentas do gênero *Capsicum*, cujo potencial anti-inflamatório e analgésico já é comprovado. **Objetivos:** realizar um levantamento bibliográfico de trabalhos realizados no Brasil que avaliaram a ação antimicrobiana da capsaicina. **Metodologia:** foi feita uma revisão integrativa da literatura nas plataformas digitais Pub Med e SciELO de artigos desenvolvidos no Brasil que avaliaram a atividade antimicrobiana da capsaicina, resultando em cinco trabalhos publicados entre 2011 e 2019. **Resultados:** a maioria dos estudos avaliou a ação antimicrobiana da capsaicina frente a bactérias Gram negativas (60%). Cerca de 60% das pesquisas foram desenvolvidas com capsaicina de origem comercial e a metodologia mais utilizada foi micro diluição em caldo (80%). Dentre os artigos avaliados, a capsaicina apresentou melhor ação antimicrobiana frente a *Escherichia coli* (isolado clínico; MIC: 7 mM), *Streptococcus mutans* (cepa padrão; MIC: 1,25 µg/mL) e *Candida albicans* (cepa padrão; MIC: 25 µg/mL). **Conclusão:** este levantamento bibliográfico revelou que a capsaicina também tem potencial antimicrobiano. Portanto, faz-se necessário estudos que avaliem o mecanismo de ação, além da toxicidade e comportamento in vivo a fim de considerá-la como uma molécula eficaz contra esses patógenos. **Agradecimentos:** Ao CNPq e à Universidade Federal de Uberlândia pela bolsa de Iniciação Científica concedida à Maria Gabriela Ferreira, que tornaram este trabalho possível. Agradecemos também à Capes pela disponibilidade das bases de dados para busca de artigos científicos.

**Palavras-chave:** Antimicrobiano. Capsaicina. Bactérias. Fungos. Brasil.

**Área:** Ciências da vida.

**Modalidade:** Graduação

**CEP:** Não se aplica

**Fonte financiadora:** UFU e CNPq

[1] Maria.ferreira1@ufu.br

[2] ralciane@ufu.br

# AVALIAÇÃO DE DIFERENTES MÉTODOS DE DETERMINAÇÃO DA FIBRA EM DETERGENTE NEUTRO

Tauana Maria Carlos Guimarães de Paula [1]; Eliane da Silva Morgado [2].

1- Faculdade de Medicina Veterinária, Universidade Federal de Uberlândia, Brasil.

2- Faculdade de Medicina Veterinária, Universidade Federal de Uberlândia, Brasil.

**Introdução:** Vários métodos alternativos ao método original de análise da fibra em detergente neutro (FDN) utilizando diferentes equipamentos e materiais foram desenvolvidos com a finalidade de reduzir o tempo de análise, aumentar o número de amostra realizadas por rodada, reduzir a mão de obra e a quantidade de resíduos gerados. **Objetivo:** Objetivou-se comparar três métodos de análise de FDN usando equipamentos e materiais filtrantes diferentes. **Métodos:** Determinou-se o teor de FDN de três tipos capins: tifton 85, marandu e xaraés, por três diferentes métodos. Método 1: uso da autoclave e saquinho filtrantes de tecido não tecido (TNT) com gramatura de 100g/m<sup>2</sup>; Método 2: uso da autoclave e cadinho filtrante e Método 3: uso do digestor de fibras Tecnal TE-149® e saquinho filtrante de tecido não tecido (TNT) com gramatura de 100 g/m<sup>2</sup>. O delineamento utilizado foi o inteiramente casualizado em esquema fatorial 3 x 3, com cinco repetições. Os resultados foram comparados pelo teste de Tukey a 5% de probabilidade. **Resultados:** O uso da autoclave para análise da FDN com cadinho filtrante ou saquinho filtrante não diferiram ( $P > 0,05$ ) para os três capins avaliados. O uso do digestor de fibra promoveu diferenças ( $P < 0,05$ ) nos teores de FDN para os capins marandu e xaraés, porém não diferiu ( $P > 0,05$ ) para o capim tifton 85. **Conclusões:** A utilização do digestor de fibras Tecnal TE-149® para análise da FDN pode gerar resultados diferentes do método da autoclave. O uso do saquinho de TNT ou cadinho filtrantes na análise da FDN na autoclave produzem resultados semelhantes. **Agradecimentos:** À Universidade Federal de Uberlândia.

**Palavras-chave:** Autoclave. Cadinho filtrante. Digestor de fibras. FDN. Saquinho filtrante.

**Área:** Ciências da Vida

**CEUA ou CEP:** Não se aplica

**Modalidade:** Graduação

**Fontes Financiadoras:** UFU

[1] tauana\_maria@hotmail.com

[2] esmorgado@ufu.br

# MORFOLOGIA E DESENVOLVIMENTO DAS CIPSELAS DE COLOLOBUS H. ROB. (ASTERACEAE, VERNONIEAE)

Rafaela dos Santos Brito [1]; Orlando Cavallari de Paula [1].

1- Instituto de Ciências Biológicas, Universidade Federal de Uberlândia, Brasil.

Cololobus é um gênero de Asteraceae composto por quatro espécies e caracterizado pelos lobos da corola encurtados. Este trabalho buscou descrever a morfologia e desenvolvimento das cipselas de Cololobus, comparando os padrões encontrados com a literatura para a tribo Vernonieae. Flores em antese e frutos de *C. argenteus* e *C. longiangustatus* foram processados de acordo com técnicas usuais de inclusão em historesina. O carpopódio é assimétrico e parequimático. O ovário é ínfero com dez costelas, epiderme externa unisseriada composta por células cúbicas e justapostas, tricomas tectores, glandulares e bisseriados. O mesofilo externo e o mediano são parenquimáticos, mas o mediano contém cristais prismáticos, o mesofilo interno é aerenquimático. A epiderme interna é unisseriada, formada por células cúbicas e justapostas. O óvulo é anátropo, unitegumentado com placentação basal. O tegumento é parenquimático com epiderme externa unisseriada composta por células achatadas periclinalmente e epiderme interna unisseriada com células cubóides que possuem citoplasma denso e núcleo volumoso. No fruto a epiderme é unisseriada, com células periclinalmente achatadas e apresenta tricomas tectores e glandulares. O mesocarpo externo em *C. longiangustatus* é esclerenquimático e em *C. argenteus* parenquimático. O mesocarpo interno é formado por uma camada de células parenquimáticas. O endocarpo se encontra consumido nesse estágio de desenvolvimento. Dez feixes colaterais estão localizados no mesocarpo externo. As cipselas analisadas apresentaram suas sementes abortadas impossibilitando a distinção do embrião. Os resultados observados demonstram que características do ovário, óvulo, mesofilo ovariano e do pericarpo descritas para Cololobus vão de encontro com características de Vernonieae.

**Palavras-chave:** Ontogenia. Compositae. Anatomia Vegetal. Ovário, Óvulo.

**Área:** Ciências da Vida

**CEUA ou CEP:** Não se aplica

**Modalidade:** Graduação

**Fontes Financiadoras:** UFU e CNPq

[1] rafaelasbrito25@gmail.com

[1] orlandocavallari@gmail.com

# ASSOCIAÇÃO ENTRE AS RELAÇÕES SONO-REFEIÇÃO, CONSUMO ALIMENTAR, HORÁRIO DAS REFEIÇÕES E VARIÁVEIS CRONONUTRICIONAIS DURANTE A GRAVIDEZ

Cecília Silva Pereira 1 [1]; Laura Cristina Tibiletti Balieiro 1,2 [2]; Gabriela Pereira Teixeira 2 [3]; Cristiana Araújo Gontijo 2 [4]; Walid Makin Fahmy 3 [5]; Cibele Aparecida Crispim 1,2 [6]; Yara Cristina de Paiva Maia 1,2,4 [7];

1- Curso de Nutrição, Faculdade de Medicina, Universidade Federal de Uberlândia

2- Grupo de Pesquisa em Cronobiologia Nutricional (Cronutri), Faculdade de Medicina, Universidade Federal de Uberlândia

3- Hospital e Maternidade Municipal de Uberlândia

4- Grupo de Pesquisa em Biologia Molecular e Nutrição (BioNut), Faculdade de Medicina, Universidade Federal de Uberlândia,

**Introdução:** Embora os ciclos de alimentação/ jejum e sono/ vigília ocorram paralelamente e se influenciem mutuamente, os comportamentos alimentares e de sono são distintos e não devem ocorrer no mesmo horário do dia, portanto, as relações sono-refeição, ou seja, o intervalo entre o despertar e a primeira refeição e o último evento alimentar com o início do sono também são importantes de se considerar.

**Objetivos:** Investigar as associações entre consumo alimentar, horário das refeições e variáveis crononutricionais de gestantes, em relação ao intervalo sono-refeição. **Métodos:** Foram coletados dados de 100 gestantes atendidas na rede pública de saúde da cidade de Uberlândia-MG e determinadas a ingestão alimentar, horários de realização das refeições por meio de recordatórios 24 horas. **Resultados:** Quanto menor o intervalo sono-refeição, maior a duração da alimentação (eating duration) e o número de episódios alimentares. As gestantes com um menor intervalo entre o horário da última refeição e o horário de dormir se encontraram com total de calorias no primeiro e segundo trimestre, proteínas e lipídios no segundo trimestre e carboidratos no primeiro trimestre, mais elevados. Quanto maior intervalo entre a última refeição e o horário de dormir, maior a porcentagem de calorias da última refeição no primeiro e terceiro trimestres e maior o jejum noturno em todos os trimestres da gestação. **Conclusões:** Nossos resultados enfatizam a importância de se considerar as relações sono-refeição nas diretrizes nutricionais do pré-natal para promover a saúde materno-fetal, visando melhora no padrão da ingestão alimentar.

**Palavras-chave:** Consumo alimentar. Crononutrição. Gestação. Horário das refeições. Sono.

**Área:** Ciências da Vida

**CEUA ou CEP:** 1.199.829/2015

**Modalidade:** Graduação

**Fontes Financiadoras:** PIBIC/CNPq/UFU

[1] cecilia.pereira@ufu.br.

[2] laura.balieiro@hotmail.com

[3] gabipereira@outlook.com

[4] cristianaagontijo@hotmail.com

[5] walid.makin@hmm dolc.spdm.org.br

[6] cibelectrispim@gmail.com

[7] yaracpmaia@gmail.com



# VIGILÂNCIA DE INFECÇÃO RELACIONADA À ASSISTÊNCIA À SAÚDE EM UNIDADE DE TERAPIA INTENSIVA NEONATAL: ASPECTOS EPIDEMIOLÓGICOS, CLÍNICOS E MICROBIOLÓGICOS

Gabriel Lopes Vieira da Silva [1]; Helena Maria Dias Xavier [1]; Denise Von Dolinger de Brito Röder [2].

1- Acadêmicos de enfermagem da Faculdade de Medicina, Universidade Federal de Uberlândia

2- Professora do Instituto de Ciências Biomédicas, Universidade Federal de Uberlândia.

**Introdução:** Nas últimas décadas, o grande avanço no conhecimento da medicina intensiva promoveu profundas modificações na evolução e prognóstico dos pacientes. Entretanto, apesar de prolongarem a expectativa de vida desses pacientes, alguns procedimentos podem aumentar o risco de infecções. Os pacientes neonatos, particularmente os prematuros, são muito suscetíveis às Infecções Relacionadas à Assistência à Saúde (IRAS) em decorrência da imaturidade do sistema imune, anomalias congênitas, hospitalização prolongada e utilização de dispositivos invasivos. **Objetivos:** O objetivo desta pesquisa será analisar os fatores de risco estatisticamente significantes para ocorrência de IRAS, agentes etiológicos relacionados e perfil de resistência aos antimicrobianos. **Métodos:** Foi realizada uma revisão sistemática da literatura intitulada “Infecções Relacionadas à Assistência à Saúde em neonatos com peso menor que 1500g: etiologia, fatores de risco e formas de prevenção”. Utilizaram-se os descritores: Recém-nascido de muito baixo peso, mortalidade, fatores de risco, nas bases de dados e bibliotecas virtuais: Scielo, Google scholar, Pubmed, Science direct, Web of Science e Brazilian database Periódico Capes, nos últimos 5 anos. **Resultados:** Entre os fatores de risco relevantes destacam-se a prematuridade e o uso de dispositivos invasivos. Síndrome infecciosa prevalente foi infecção de corrente sanguínea e agentes etiológicos mais frequentemente detectados foram *Staphylococcus aureus*, *Staphylococcus coagulase-negativa*, *Escherichia coli*, *Klebsiella spp.* e *Candida spp.* **Conclusões:** Práticas como incentivo ao aleitamento materno, redução do tempo de uso de dispositivos invasivos, rigor na prática de higienização das mãos e desinfecção do ambiente hospitalar mostram-se efetivas para o controle das IRAS em neonatos críticos.

**Palavras-chave:** Infecção Hospitalar. Neonatos críticos. Patógenos. Epidemiologia.

**Área:** Ciências da Saúde.

**CEUA ou CEP:** 68404017.1.0000.5152

**Modalidade:** Graduação.

**Fontes Financiadoras:** CNPq.

[1] gblopesv@ufu.br; helena.xavier@ufu.br

[2] Denise.roder@ufu.br



# INFLUÊNCIA DO SISTEMA DE PRODUÇÃO DE CARNE BOVINA NA DISTRIBUIÇÃO DE ESCHERICHIA COLI GENÉRICA E PATOGÊNICA (STEC) DENTRO DO SISTEMA DE ABATE DE BOVINOS

Dayanne Maria da Silva Coimbra [1]; Letícia Roberta Martins Costa [2]; Sthefany da Cunha Dias [3]; Yago Fernandes Nascimento [4]; Marcus Vinícius Coutinho Cossi [5]

1- Discente do curso de Medicina Veterinária no Instituto de Ciências Agrárias, Universidade Federal de Uberlândia, Brasil.

2- Médica Veterinária, mestranda na Universidade Estadual Paulista, Botucatu

3- Médica Veterinária, mestranda na Universidade Estadual Paulista, Botucatu

4- Médico Veterinário, mestrando na Universidade Estadual Paulista, Botucatu

5- Docente no curso de Medicina Veterinária (FMVZ), Universidade Federal de Uberlândia

**Introdução:** Os sistemas de criação de bovinos possuem características que podem influenciar na contaminação do produto final e na presença de microrganismos, como Escherichia coli genérica e patogênica, como os produtores de toxina shiga (STEC). **Objetivos:** Avaliar a influência de diferentes sistemas de produção de carne bovina (intensiva e extensiva) na distribuição de Escherichia coli genérica e patogênica (STEC) dentro do sistema de abate de bovinos. **Métodos:** Coletou-se amostras de 50 carcaças bovinas do sistema extensivo e 20 do sistema intensivo em 4 etapas do abate: Pós Sangria (A); Pós Evisceração (B); Pós Lavagem Final (C), por esfregaço superficial de 400cm<sup>2</sup> e etapa de oclusão do reto (F swab para coleta de fezes). Isolou-se Escherichia coli genérica e patogênica das amostras (positivas para gene stx), (ISO/TS 13136 com modificações). **Resultados:** Identificou-se E. coli genérica em ambos sistemas de produção, no extensivo A=4%, B=6%, C= 6% e F= 100% e intensivo A= 5%, B=0, C= 10% e F=100%. Ambos os sistemas de produção apresentaram E.coli patogênica no ponto F, 52% no extensivo e 90% no intensivo. Somente o ponto A do sistema extensivo apresentou amostras positivas (2%), os demais pontos não apresentaram positividade. **Conclusões:** Não houve diferença estatística entre os sistemas de produção para a presença de E. coli genérica, e como esperado 100% das amostras de fezes foram positivas. Em relação a E.coli patogênica, não foi possível concluir se há influência do sistema de criação, devido a complicações logísticas que impediram a coleta do número total de amostras.

**Palavras-chave:** Microrganismo. Intensivo. Extensivo.

**Área:** Ciências da Vida

**CEP:** (CAAE) 04536218.6.3006.5411 e parecer 3.489.847

**Modalidade:** Graduação

**Fontes Financiadoras:** CNPq

[1] dayanne.coimbra@ufu.br

[2] leticiamartinsvet@gmail.com

[5] marcuscoossi@yahoo.com.br

# ESTUDO TRANSVERSAL DAS CARACTERÍSTICAS DA COVID-19 NA MICRORREGIÃO DE UBERLÂNDIA

Eduarda Cristina Alves Lourenzatto [1]; Roberta Torres de Melo [2]

1- Instituto de Ciências Biológicas, Universidade Federal de Uberlândia, Brasil.

2- Faculdade de Medicina Veterinária, Universidade Federal de Uberlândia, Brasil.

**Introdução:** A COVID-19 é considerada pela Organização Mundial de Saúde como uma emergência de saúde pública global, que apresenta divergências regionais que afetam o perfil epidemiológico da doença e estão associadas a aspectos políticos, econômicos, sociais e comportamentais. **Objetivos:** Analisar as características epidemiológicas da doença na microrregião de Uberlândia, a fim de determinar os fatores de risco que contribuíram para a progressão do vírus SARS-Cov-2. **Métodos:** Foi realizado um estudo transversal sobre micro e macrodeterminantes combinado com a análise de significância de casos suspeitos e confirmados em 18 municípios durante as semanas epidemiológicas (SE) 9 a 26. **Resultados:** Houve 34.046 notificações, das quais 4935 (14,49%) foram diagnosticadas com COVID-19. Destes 282 (5,71%) necessitam de atendimento hospitalar e 40 (0,81%) faleceram. O determinante sexo não se mostrou relevante, sendo registrados 2.438 (49,40%) mulheres e 2.497 (50,60%) homens entre os casos confirmados e 19 (47,50%) mulheres e 21 (52,50%) homens nos casos de óbito. A idade e a presença de comorbidades associadas foram determinadas nas variações das taxas de incidência e letalidade. Em geral, os jovens foram os mais afetados e os idosos, os mais expostos à forma grave e letal ( $p < 0,0001$ ). Comorbidades como diabetes e cardiopatias aumentaram 33,5 vezes o risco de morte. **Conclusões:** A análise epidemiológica inicial da pandemia da COVID-19 na Microrregião de Uberlândia demonstrou que a idade e a presença de comorbidades foram os fatores mais relevantes nas taxas de incidência e letalidade.

**Palavras-chave:** Epidemiologia. Morbidades. SARS-CoV-2. Monitoramento.

**Área:** Ciências da Vida

**CEUA ou CEP:** 38405-315

**Modalidade:** Graduação

**Fontes Financiadoras:** UFU

[1] Eduarda.lourenzatto@ufu.br

[2] roberta.tmelo@ufu.br

# EFEITO DE LÍQUIDOS DE MODELAGEM NA RUGOSIDADE SUPERFICIAL E PARÂMETROS DE COR EM RESINA COMPOSTA APÓS MANCHAMENTO E ESCOVAÇÃO SIMULADA

Vanessa Miranda Ramos [1]; Thais Souza Maia [1]; Thamires Diogo Lima [1], André Luís Faria-e-Silva [2], Murilo Sousa Menezes [1]

1- Departamento de Odontologia Operatória e Materiais Dentários, Faculdade de Odontologia, Universidade Federal de Uberlândia, Uberlândia, Minas Gerais, Brasil.

2- Departamento de Odontologia, Faculdade de Odontologia, Universidade Federal de Sergipe, Aracajú

**Introdução:** A aplicação de líquidos para modelagem facilitam o manuseio das resinas compostas. **Objetivos:** Avaliar a rugosidade superficial, estabilidade de cor, índice de clareamento e opacidade de diferentes líquidos para modelagem em resina composta submetida ao manchamento e escovação simulada. **Métodos:** Foram confeccionados quarenta espécimes nas proporções de 8 mm x 1,5 mm, utilizando resina composta. Foram divididos aleatoriamente em 4 grupos (n=10): ausência de tratamento (grupo controle), resina líquida para modelagem, adesivo do sistema convencional de três passos e adesivo de um sistema simplificado. Foi realizado a mensuração da rugosidade superficial (Ra, Rz, Rq) medidos por meio de um rugosímetro e a estabilidade de cor ( $\Delta E00$ ), índice de clareamento (IC) e opacidade foram medidos por meio de um espectrofotômetro digital. As avaliações foram realizadas em quatro tempos: após polimento (inicial - T1), após imersão em vinho tinto por 24 horas (T2), após 5,000 ciclos (T3) e 10,000 ciclos (T4) de escovação. **Resultados:** A modelagem com resina Wetting resultou em maiores valores de rugosidade de superfície ( $p < 0,05$ ). Em termos de  $\Delta E00$ , os maiores valores foram observados após T2 para o grupo controle, a escovação resultou em diminuição da  $\Delta E00$ , exceto para a resina. IC diminuiu após T2, exceto para o Universal, que se mostrou mais estável ( $p < 0,005$ ). Independentemente do tratamento, os valores de opacidade mais baixos foram observados no T1 para todos os grupos ( $p < 0,005$ ). **Conclusões:** Os adesivos apresentaram menores valores de rugosidade, melhor  $\Delta E00$ , maior IC e menores valores de opacidade após manchamento e escovação dentária.

**Palavras-chave:** Resinas compostas. Viscosidade. Rugosidade. Cor. Escovação dentária.

**Área:** Ciências da Vida

**CEUA ou CEP:** Não se aplica

**Modalidade:** Graduação

**Fontes Financiadoras:** UFU e CNPq

[1] vanessaramos.9815@gmail.com

[1] thais-souza-1@hotmail.com

[1] thamires\_diogo\_@hotmail.com

[1] murilomenezes@ufu.br

[2] fariaesilva.andre@gmail.com

# AVALIAÇÃO DA TAXA DE MORBIMORTALIDADE DE DOENÇAS CRÔNICAS NÃO TRANSMISSÍVEIS NO BRASIL: IMPACTO DOS PROGRAMAS DE PREVENÇÃO

Michelle Franco Macedo de Lima [1]; Maria Eduarda Pádua Alcântara [2]; Maria Angélica Melo e Oliveira [3]

1- Faculdade de Medicina, Universidade Federal de Uberlândia, Brasil.

2- Faculdade de Medicina, Universidade Federal de Uberlândia, Brasil.

**Introdução:** Dentre as dez principais causas de morte no mundo, sete são por doenças crônicas não transmissíveis (DCNT), sendo predominantes as doenças cardiovasculares (DCV). No Brasil, as DCNT afetam cerca de 70% da população. Para modificar essa realidade, programas de enfrentamento têm sido implantados para prevenir e controlar as doenças e seus fatores de risco. **Objetivos:** Identificar a relação das políticas públicas sobre a prevalência e o controle da taxa de morbimortalidade pelas DCNT, em especial as DCV, no Brasil. **Métodos:** Realizou-se uma busca de alta sensibilidade da literatura nas bases de dados PubMed, Cochrane, Embase e LILACS. Foram obtidos 372 artigos, dos quais 125 estavam em duplicata, totalizando 247 artigos. Após leitura e avaliação de seus títulos e resumos, 18 foram designados como elegíveis. **Resultados:** O reduzido número de publicações que contemplam a temática evidencia a necessidade de maior atenção à efetividade dos programas, visto que as taxas de morbimortalidade permanecem altas e os fatores de risco, prevalentes. **Conclusões:** No Brasil, as desigualdades sociais, o acesso aos bens e aos serviços e a baixa escolaridade são determinantes sociais que indicam a necessidade de investimentos na Atenção Primária (AP), mais direcionados e atentos às particularidades de cada território, alcançando maior parcela da sociedade, bem como os grupos mais vulneráveis e marginalizados. Evidencia-se a importância de uma educação em saúde efetiva, sobretudo no que tange ao controle dos fatores de risco modificáveis, sendo necessário refletir sobre a atuação dos profissionais, sua comunicação com a população e o estabelecimento de vínculos.

**Palavras-chave:** Doenças não Transmissíveis. Doenças cardíacas. Políticas Públicas de Saúde. Atenção Primária. Educação em Saúde.

**Área:** Ciências da Vida

**Modalidade:** Graduação

**Fontes Financiadoras:** CNPq

[1] michellefrancomlima@gmail.com

[2] eduarda.ufu@gmail.com

[3] mangelicaufu@gmail.com

# PERFIL MOLECULAR DE CANDIDA SPP. ISOLADAS DE UMA UNIDADE DE TERAPIA INTENSIVA NEONATAL

Meliza Arantes de Souza Bessa [1]; Priscila Guerino Vilela Alves [2]; Mário Paulo Amante Penatti [3]; Reginaldo dos Santos Pedroso [3]; Denise Von Dolinger de Brito Röder [4] Ralciane de Paula Menezes [3]

1- Programa de Pós-Graduação em Imunologia e Parasitologia Aplicadas - PPIPA, Instituto de Ciências Biomédicas - ICBIM, Universidade Federal de Uberlândia

2 - Programa de Pós-Graduação em Ciências da Saúde PPCSA, Faculdade de Medicina - FAMED

3 - Escola Técnica de Saúde - ESTES, Universidade Federal de Uberlândia

4 - Instituto de Ciências Biomédicas - ICBIM, Universidade Federal de Uberlândia

**Introdução:** *Candida* spp. é o principal patógeno oportunista do reino Fungi que acometem indivíduos internados em serviços de saúde. Infecções nosocomiais desencadeadas por leveduras do gênero *Candida* estão se tornando cada vez mais frequentes colocando em risco a saúde e o desenvolvimento de pacientes críticos, como neonatos prematuros extremos, em função de sua maior susceptibilidade. Apesar da grande importância, há ainda poucos relatos na literatura que busquem estabelecer uma relação entre os isolados provenientes de infecções invasivas com aqueles provenientes do ambiente hospitalar e das mãos de profissionais de saúde. Diante disso, o objetivo deste trabalho foi analisar o perfil molecular de isolados de *Candida* spp., provenientes de infecções invasivas, das mãos dos profissionais de saúde e do ambiente de uma Unidade Neonatal, pela técnica de Amplificação Aleatória de DNA Polimórfico (RAPD-PCR). **Métodos:** Foram avaliados 113 isolados de *Candida* spp. provenientes da Unidade de Terapia Intensiva Neonatal do Hospital de Clínicas da Universidade Federal de Uberlândia. A fim de estabelecer relação genética entre esses isolados e identificar possíveis rotas de infecção, foi empregada a metodologia RAPD-PCR, utilizando quatro primers específicos (OPA9, OPA18, OPB11, OPG17). **Resultados:** Dos 113 isolados, 75 foram complexo *C. parapsilosis*, nove eram *C. albicans*, cinco *C. lusitanae*, quatro *C. guilliermondi*, quatro *C. intermedia*, três *C. famata*, três *C. tropicalis*, dois *C. pararugosa*, dois *C. viswanathii*, um *C. catenulata*, um *C. glabrata*, um *C. haemulonii*, um *C. norvegensis*, um *C. peliculosa*, e um *C. zeylanoide*. As análises moleculares demonstraram 97 genótipos distintos dentre as espécies de *Candida*, formando seis grupos de cepas idênticas entre si (A6, B1, B2, B3, B4 e J1): o genótipo A6 foi encontrado em dois isolados de *C. albicans* obtidos de mãos de técnicos distintos em um intervalo de 10 dias entre as coletas. Os outros grupos de genótipos idênticos (B1, B2, B3, B4 e J1) eram de *C. parapsilosis*. O genótipo B1 agrupou maior número de isolados considerados idênticos (12/20) dos quais três foram recuperados do ambiente e nove das mãos dos profissionais distintos. Já o genótipo B2 incluiu um isolado de mãos e outro de corrente sanguínea de um recém-nascido. Os demais genótipos B3, B4 e J1 agruparam isolados provenientes das mãos de profissionais distintos. **Conclusão:** Este estudo revelou uma alta similaridade entre isolados provenientes das mãos dos profissionais da unidade em estudo, especialmente *C. albicans* e *C. parapsilosis*. Assim, conhecer o parentesco dos isolados é essencial para estabelecer medidas de controle e prevenção a fim de evitar disseminação na unidade e reduzir a incidência de candidíases invasivas.

**Palavras-chave:** Ambiente. *Candida* spp. Mão. Recém-nascido. RAPD-PCR.

**Área:** Ciências da Vida

**CEP:** 86046318.4.0000.5152

**Modalidade:** Graduação

**Fontes Financiadoras:** CNPq e UFU

# IDENTIFICAÇÃO DE LIGANTES DO FATOR INIBIDOR DA MIGRAÇÃO DE MACRÓFAGOS DE TOXOPLASMA GONDII, POR MEIO DE UMA ABORDAGEM BIOINFORMÁTICA

Higor Silva Contelli [1]; Tamires Lopes da Silva [2]; José Roberto Mineo [3]

1- Instituto de Ciências Biomédicas, Universidade Federal de Uberlândia, Brasil.

2- Instituto de Ciências Biomédicas, Laboratório de Imunoparasitologia Aplicadas “Dr. Mário Endsfeldz Camargo”, Universidade Federal de Uberlândia, Brasil.

3- Instituto de Ciências Biomédicas, Laboratório de Imunoparasitologia Aplicadas “Dr. Mário Endsfeldz Camargo”, Universidade Federal de Uberlândia, Brasil.

**Introdução:** *Toxoplasma gondii* é um parasito intracelular obrigatório, causador da doença toxoplasmose. Esta infecção leva a produção de citocinas como a MIF – a qual se acopla a CD74 ativando vias imunes e regula a imunidade inata. Em contrapartida, *T. gondii* possui citocina homóloga, a TgMIF que auxilia na evasão parasitária. Sendo assim, partindo de ferramentas inovadoras como a bioinformática, permite-se encontrar moléculas ligantes em TgMIF que possam ser alvos terapêuticos para tratamento da toxoplasmose. **Objetivos:** Investigar moléculas que interagem com TgMIF impedindo a ligação com CD74. **Métodos:** Estruturas moleculares representadas pelas sequências de MIF humana e TgMIF retiradas do PDB database, alinhadas no Blastp e submetidas ao MEGAX para retirada da composição de aminoácidos. Utilizou-se o Prisma para efetuar análise estatística. Por fim, o docking foi feito pelo Cluspro e Patchdock e o acoplamento com CD74 foi analisado em SAVES v6.0 e visualizadas pelo Chimera. **Resultados:** O alinhamento possui valor de significância de 7, score de 54,7 e identidade de 29,91. No teste qui-quadrado não encontrou relação na composição de aminoácidos de cada proteína ( $p=0,9786$ ), indicando que mesmo semelhantes pela comparação, não possuem mesma ordem, reduzindo o percentual de identidade. O docking TgMIF-CD74 obteve g-score de -0,03 e MIF humano-CD74 -0,22, no gráfico de Ramachandran 83,4% (TgMIF-CD74) e 84,1% (MIF humano-CD74) dos resíduos estão nas regiões favoráveis. **Conclusões:** As análises permitiram entender que as estruturas são semelhantes quanto a tamanho e composição de aminoácidos, demonstrando poucas regiões conservadas, sendo este ponto de partida para aprofundar nas análises de docking para identificação de novos ligantes.

**Palavras-chave:** *Toxoplasma gondii*. Fator Inibidor da Migração de Macrófagos (MIF). Bioinformática. Citocina e Ligantes.

**Área:** Ciências Biológicas

**CEUA ou CEP:** Não se aplica

**Modalidade:** Graduação

**Fontes Financiadoras:** CNPq e UFU

[1] higor.contelli@ufu.br

[2] tlopes\_s@yahoo.com.br

[3] jrmineo@ufu.br



# ASPECTOS NUTRICIONAIS E DE SAÚDE DA POPULAÇÃO EM SITUAÇÃO DE RUA: UMA REVISÃO DA LITERATURA

Laís Barbosa Borges [1]; Luana Padua Soares [2].

1- Instituto de Ciências da Saúde, Universidade Federal de Uberlândia, Brasil.

2- Instituto de Ciências da Saúde, Universidade Federal de Uberlândia, Brasil.

**Introdução:** A população em situação de rua brasileira sofre com a invisibilidade social e com a discriminação, além de apresentar precárias condições de saúde. Existem pouquíssimos estudos sobre a saúde e nutrição dessa população, demonstrando a necessidade de realização de pesquisas que possibilitem conhecer melhor o perfil das pessoas em situação de rua. **Objetivo:** Revisar os aspectos nutricionais e de saúde da população em situação de rua da literatura. **Metodologia:** Será realizada uma revisão não sistemática da literatura científica realizada a partir das bases de dados Pubmed, Bvs, Capes, Scielo. Os descritores utilizados em diferentes combinações foram: população em situação de rua, aspectos nutricionais, perfil nutricional, saúde, doenças crônicas, aspectos de saúde, população sem teto, moradores de rua, nutrição, condições de saúde e seus equivalentes em inglês e espanhol. Foram incluídos estudos publicados no Brasil nos últimos 11 anos e em outros países, nos últimos 5 anos. **Resultados Esperados:** Espera-se verificar que a população em situação de rua apresenta condições de vulnerabilidade em saúde, além de prevalência de sobrepeso. Alguns resultados encontrados foram: 27,5% indivíduos apresentaram sobrepeso e 25,0% excesso de gordura abdominal. 30% apresentaram níveis pressóricos acima dos valores normais (Lisboa, Daniela Franciscatto, et al, São Paulo, 2012); 66,2% PSR apresentou algum tipo de doença crônica (Moquillaza-Risco, Marlene, et al. Peru, 2015); A obesidade(14,8%) e sobrepeso (29%) em moradores de rua, constituem os principais problemas, além de alta prevalência de indicadores de síndrome metabólica (CT e LDL excedeu os valores normais em mulheres: 64,4% / 61,6% e homens: 67,6%/ 68,8%), (Naszydłowska, Edyta, et al. Polônia, 2021).

**Palavras-chave:** População em situação de rua. Saúde. Aspectos nutricionais. Condições de saúde. Perfil nutricional. Doenças crônicas.

**Área:** Ciências da Saúde

**CEUA ou CEP:** Não se aplica

**Modalidade:** Graduação

**Fontes Financiadoras:** CNPq

[1] laisbarbosa@ufu.br

[2] luanapaduasoares@hotmail.com



# ESTUDO OBSERVACIONAL DAS VARIAÇÕES MORFOLÓGICAS DO SISTEMA ÁZIGO. ESTUDO EM CADÁVER COM RELEVÂNCIA CLÍNICA E CIRÚRGICA

Flávia Daspett Mendonça [1]; Karina do Valle Marques [2].

1- Faculdade de Medicina, Universidade Federal de Uberlândia, Brasil.

2- Faculdade de Medicina, Universidade Federal de Uberlândia, Brasil.

**Introdução:** O sistema venoso ázigo (SVA), formado pela veia ázigo (AV), hemiázi-go (HV), hemiázi-go acessória (AHV) e suas tributárias, sofre variações em disposição, origem, tributárias e anastomoses. Diferentes raças apresentaram variações anatômicas, portanto, dados da literatura devem ser cautelosamente utilizados, pois não podem ser aplicados universalmente. O SVA é classificado em: coluna dupla (tipo I), transicional (tipo II) e coluna única (tipo III). **Objetivos:** Observar e classificar as variações do SVA através da revisão de literatura, da dissecação e correlacionar esses aspectos clinicamente. **Métodos:** Estudo transversal, descritivo, quantitativo, baseado no estudo do SVA em cadáveres do laboratório de Anatomia Humana do Instituto de Ciências Biomédicas da Universidade Federal de Uberlândia. O processo de amostragem foi não probabilístico por conveniência. O parecer da aprovação pelo Comitê de Ética é 4.138.338. **Resultados:** Origem, curso, tributárias e anastomoses no SVA variam grandemente. O grupo II (duas veias longitudinais conectadas) é a disposição mais frequente do SVA. O subgrupo II, em que há duas comunicações retroaórticas entre a AV e a HV, foi o mais encontrado. Os resultados da dissecação foram semelhantes aos da literatura: o padrão mais comum foi o II. Em seis cadáveres houve um curso similar ao I. O tipo III não foi identificado. **Conclusões:** É imprescindível aos médicos conhecer as variações do SVA a fim de prevenir que anormalidades da drenagem sanguínea do tórax sejam erroneamente diagnosticadas e de prevenir danos vasculares durante cirurgias. Para acadêmicos de medicina, é importante o reconhecimento das variações com as quais poderão se deparar. **Agradecimentos:** Agradecemos à UFU, pela oportunidade e incentivo à realização de pesquisas científicas na instituição, e, em especial, ao Conselho Nacional de Desenvolvimento Científico e Tecnológico (CNPq), pelo patrocínio dessa pesquisa e por permitir que ela prosseguisse.

**Palavras-chave:** Variação Anatômica. Mediastino. Dissecação. Veias. Procedimentos Cirúrgicos Vasculares.

**Área:** Ciências da Vida.

**CEUA ou CEP:** 4.138.338.

**Modalidade:** Graduação.

**Fontes Financiadoras:** CNPq.

[1] flaviadaspett@ufu.br

[2] karina@ufu.br

# AVALIAR O EFEITO DA REMOÇÃO SELETIVA DE TECIDO CARIADO E USO DE CAMADA DE IONÔMERO DE VIDRO NA REDUÇÃO DE TENSÃO PULPAR EM RESTAURAÇÕES DE RESINAS COMPOSTAS BULK FILL

Laryssa Silva da Cunha [1]; Monise de Paula Rodrigues [1]; Andomar Bruno Fernandes Vilela [1]; Ana Cecília Teodoro Schettini [1]; Gabriel Felipe de Bragança [1]; Rodrigo França [2]; Carlos José Soares [1].

1- Faculdade de Odontologia, Universidade Federal de Uberlândia, Brasil.

2- Faculdade de Ciências da Saúde, Universidade de Manitoba, Winnipeg, Canadá.

**Introdução:** Procedimentos restauradores e carregamento funcional em molares com tecido cariado profundo podem influenciar negativamente na distribuição de tensões. **Objetivos:** Avaliar o efeito da remoção seletiva ou não seletiva de tecido cariado e uso ou ausência de ionômero de vidro modificado por resina (RMGIC) sob restauração de resinas compostas bulk fill na distribuição de tensões no teto da câmara pulpar. **Métodos:** O módulo de elasticidade da dentina dura, firme, mole e intacta foram calculados pela nanoindentação e a contração pós-gel da bulk fill e RMGIC com extensometria. Seis modelos de elementos finitos foram com dois fatores de estudo: a) Remoção de tecido cariado: Scr-remoção seletiva ou NScr- não seletiva de tecido cariado, e b) uso de RMGIC: com ou sem 1,0 mm. Tensões de von Mises modificadas (mvm) (MPa) foram extraídas dos nós do teto pulpar com carga oclusal de 100N. Os dados foram analisados quantitativamente. **Resultados:** Ambos fatores de estudo influenciaram a distribuição da tensão. No procedimento restaurador a tensão mvm foi maior para NScr sem RMGIC (25,9 MPa) e menor para Scr com RMGIC (13,5 MPa). O módulo de elasticidade da dentina aumentou de cárie mole ( $3,6 \pm 0,3$  MPa) para cárie firme ( $5,2 \pm 1,0$  MPa) e cárie dura ( $10,9 \pm 1,2$  MPa) para dentina intacta ( $22,7 \pm 3,0$  MPa). Molares com lesões cariosas apresentaram alta tensão mvm no teto pulpar (89,6 MPa) e fragilização da estrutura remanescente. **Conclusões:** Scr, restaurado com Vitrebond e Tetric N-Ceram Bulk, reduziu a tensão no teto da câmara pulpar.

**Palavras-chave:** Análise de Elementos Finitos. Cáries Dentárias. Capecamento pulpar.

**Área:** Ciências da Vida

**CEP:** 08307518.4.0000.5152

**Modalidade:** Graduação

**Fontes Financiadoras:** UFU e/ou CNPq

[1] carlosjsoares@ufu.br

[2] rodrigo.franca@umanitoba.ca

# CARACTERIZAÇÃO MORFOLÓGICA DE CONCENTRADOS SANGUÍNEOS DE A-PRF. ESTUDO MORFOLÓGICO POR MICROSCOPIA DE LUZ E ELETRÔNICA

Gabriella de Oliveira [1]; Maria Adelia Faleiro Santana [2]; Paula Dechichi Barbar [3]

1- Faculdade de Odontologia; Universidade Federal de Uberlândia, Brasil.

2- Programa de Pós-Graduação da Faculdade de Odontologia, Universidade Federal de Uberlândia

3- Instituto de Ciências Biomédicas - Departamento de Biologia celular, Histologia e Embriologia; Universidade Federal de Uberlândia, Brasil.

**Introdução:** Concentrados sanguíneos de Fibrina Rica em Plaquetas (PRF) aumentaram as possibilidades de reparo tecidual na prática clínica odontológica. Trata-se de um biomaterial autólogo composto por uma matriz de fibrina capaz de agregar plaquetas, leucócitos, citocinas e fatores de crescimento que favorecem o reparo de tecidos moles e duros. O objetivo deste estudo foi avaliar a morfologia celular, a densidade da rede de fibrina e a agregação plaquetária de membranas PRF, por meio de microscopia de luz (ML) e microscopia eletrônica de transmissão (MET). **Métodos:** Amostras de sangue foram obtidas de 8 voluntários e centrifugadas em diferentes protocolos: A-PRF (200g/14min) e A-PRF+(200g/8min). As membranas obtidas foram submetidas a análise histomorfométrica da densidade da rede de fibrina e agregação plaquetária, e a morfologia foi avaliada por MET. **Resultados:** Não houve diferença significativa na densidade da rede de fibrina e agregação plaquetária entre os protocolos A-PRF e A-PRF+. A análise ao MET revelou células íntegras e com morfologia normal, independente do protocolo avaliado. **Conclusão:** De acordo com a metodologia empregada no presente estudo, pode-se concluir que não há diferenças morfológicas entre os concentrados sanguíneos A-PRF e A-PRF+ em relação à densidade da rede de fibrina e agregação plaquetária, bem como à morfologia celular.

**Palavras-chave:** Fibrina Rica em Plaquetas. Engenharia tecidual. Centrifugação. Concentrados de plaquetas. Reparo tecidual.

**Área:** Ciências da Vida

**CEP:** 3.347.524

**Modalidade:** Graduação

**Fontes Financiadoras:** UFU

[1] gabi.oliveira1804@gmail.com

[2] maria\_adeliafaleiro@hotmail.com

[3] pauladechichi@ufu.br

# EFEITO DA RADIOTERAPIA NA PROGRESSÃO DO REPARO ÓSSEO EM DEFEITOS CONFECCIONADOS EM FÊMURES DE RATOS

Lucas Henrique de Souza Teixeira [1]; Nayara Teixeira de Araújo Reis [1]; Juliana Simeão Borges [1]; Milena Suemi Irie [1]; Priscilla Barbosa Ferreira Soares [1].  
1- Instituto de Ciências Biológicas, Departamento Periodontia e Implantodontia, Faculdade de Odontologia, Universidade Federal de Uberlândia, Brasil.

**Introdução:** A respeito das melhorias no tratamento radioterápico de pacientes com neoplasias na região de cabeça e pescoço, os danos ao tecido ósseo são inevitáveis. Sendo assim, é oportuno avaliar o efeito da radioterapia sobre a progressão do reparo em defeitos cirúrgicos em animais submetidos a radioterapia. **Objetivos:** Caracterizar, por meio de microtomografia computadorizada de precisão, os aspectos microestruturais do reparo de lesões ósseas, preenchidas ou não por biomaterial particulado, promovidas previamente à irradiação. **Métodos:** Dezesesseis ratos Wistar foram utilizados nesse estudo. Em todos animais, defeitos ósseos foram criados nos fêmures, sendo o lado direito preenchido somente por coágulo e o lado esquerdo por biomaterial particulado. Sete dias após o procedimento cirúrgico os animais foram divididos em 2 grupos aleatoriamente: (nRDT) Sem radioterapia; (RDT) Radioterapia. Os animais do grupo RDT receberão dose única de 15gy. Todos os animais foram sacrificados após 14 dias do procedimento cirúrgico e foi realizado, microtomografia computadorizada de precisão. **Resultados:** Maior porcentagem de volume ósseo (BV/TV) foi encontrado no grupo enxertado irradiado ( $36,6 \pm 4,6$ ) ( $p < 0,05$ ). Menores valores foram encontrados no grupo não irradiado sem enxerto (coágulo) ( $17,5 \pm 5,1$ ) ( $p < 0,05$ ). **Conclusões:** Os resultados demonstraram que o grupo irradiado apresentou um processo de reparo atrasado quando comparado ao grupo não irradiado. O preenchimento com biomaterial particulado também levou a um atraso no processo de reparo quando comparado ao grupo coágulo.

**Palavras-chave:** Radiação ionizante. Osso e Ossos. Microtomografia por Raio-X. Cicatrização. Experimentação Animal

**Área:** Ciências da Vida

**CEUA ou CEP:** CEUA 013/19

**Modalidade:** Graduação

**Fontes Financiadoras:** UFU e CNPq

# AVALIAÇÃO DO PERFIL EPIDEMIOLÓGICO DOS PACIENTES ATENDIDOS NA CLÍNICA DE TRAUMA DENTOALVEOLAR DA UFU

Isadora Moreira Freitas [1]; Nayara Teixeira de Araújo Reis [1]; Juliana Simeão Borges [1]; Milena Suemi Irie [1]; Priscilla Barbosa Ferreira Soares [1].

1 - Instituto de Ciências Biológicas, Departamento Periodontia e Implantodontia, Faculdade de Odontologia, Universidade Federal de Uberlândia, Brasil.

**Introdução:** O perfil epidemiológico é a união entre as características de grupos sociais que consegue identificar as necessidades dos indivíduos, e assim, obtém maior satisfação dos envolvidos. **Objetivos:** Traçar o perfil epidemiológico dos pacientes atendidos no ambulatório de Extensão em Traumas Dentoalveolares (CTDA) da Faculdade de Odontologia da Universidade Federal de Uberlândia (FOUFU). **Métodos:** Foram analisados 301 prontuários médicos entre os anos de 2014-2018. Os dados analisados foram características demográficas, socioeconômicas e clínicas dos pacientes atendidos na clínica de trauma. Os dados obtidos foram registrados em planilha Excel®. Este estudo foi aprovado pelo comitê de ética da UFU. **Resultados:** A média de idade da amostra foi de 19 anos. Cerca de 66,8% dos sujeitos eram do sexo masculino e 38,0% tinham menos de 8 anos de estudo. Sobre as características, 36,6% foram decorrentes de quedas ou colisões e 28,2% por acidentes de trânsito. Dos ambientes onde ocorreram o trauma, 33,6% estavam em casa, 12,9% na escola ou trabalho e 32,5% no trânsito. O tecido mole mais acometido foi a gengiva (11,7%) e o tipo de lesão mais prevalente foram os cortes (37,4%). Em relação aos tecidos duros, as estruturas dentais foram as mais afetadas (73,5%). Em média, 4,3 (DP 4,9) as superfícies dos dentes foram afetadas por qualquer tipo de trauma e 4,9 (DP 5,9) por um trauma dentário grave (pontuação >3). **Conclusões:** O perfil epidemiológico mais acometido é do sexo masculino, com idade média de 19 anos, e os acidentes automobilísticos são a principal causa dos traumas dentoalveolares complexos.

**Palavras-chave:** Epidemiologia. Análise Demográfica. Pesquisa em Odontologia. Traumatismos Dentários. Levantamentos Demográficos.

**Área:** Ciências da Vida

**CEUA ou CEP:** CEP 09518018.3.0000.5152

**Modalidade:** Ensino Médio

**Fontes Financiadoras:** UFU e CNPq

[1] isadoraeu2003@gmail.com

[1] nayarateixeiraa@ufu.br

[1] juliana.simeao@ufu.br

[1] milena.irie@gmail.com

[1] pbfssoares@ufu.br

# QUALIDADE BIOQUÍMICA DE SEMENTES DE ALFACE BIOFORTIFICADAS SUBMETIDAS AO ESTRESSE TÉRMICO

Nadia Mendes Diniz [1]; Ana Carolina Silva Siquieroli [2].

1 - Instituto de Ciências Agrárias, Universidade Federal de Uberlândia, Brasil.

2 - Instituto de Ciências Biológicas, Universidade Federal de Uberlândia, Brasil.

A *Lactuca sativa* L. é uma hortaliça de grande potencial produtivo no território brasileiro e importante fonte de micronutrientes essenciais ao organismo. Aliada a estas características têm sido desenvolvidas pesquisas na Universidade Federal de Uberlândia com o objetivo de enriquecer a dieta da população através do incremento de elementos de interesse na cultura da alface, especialmente a vitamina A. Entretanto, como ocorre com as demais cultivares de *L. sativa*, o cultivo é limitado a algumas regiões do Brasil em decorrência da baixa resistência de suas sementes a altas temperaturas. Tal fato resulta em perda de material e prejuízos aos produtores, além de limitar a disseminação das alfaces biofortificadas pelo território brasileiro. A germinação ocorre através da utilização de reservas contidas na semente concentradas principalmente no endosperma, também detentor do mecanismo da síntese de enzimas envolvidas neste processo. Entretanto, esta estrutura pode retardar ou impedir a germinação, agindo como barreira física à protrusão da radícula quando submetido a condições desfavoráveis. Entre os constituintes do endosperma estão os polímeros de galactomananas, degradados através de hidrolases como a endo- $\beta$ -mananase. Além disso, o aumento da atividade de enzimas hidrolíticas como a esterase indicam a perda de integridade das membranas e início da deterioração. Assim, este trabalho tem como objetivo apresentar revisão bibliográfica a respeito da análise bioquímica de sementes de alface com o intuito de avaliar a viabilidade de uso de técnicas de análise enzimática na identificação de cultivares biofortificadas aptas ao cultivo em regiões tropicais.

**Palavras-chave:** Enzimas. *Lactuca sativa* L. Melhoramento genético. Agricultura. Temperatura.

**Área:** Ciências Agrárias

**CEP:** 38500-000

**Modalidade:** Graduação

**Fonte Financiadora:** UFU

[1] dinniznadia@gmail.com

[1] carol@ufu.br



# ASPECTOS IMAGINOLÓGICOS DAS MINERALIZAÇÕES EM TECIDO MOLE

**Carlos Eduardo Monteiro Ramos [1]; Gabriella Lopes de Rezende Barbosa [2].**

**1- Faculdade de Odontologia da Universidade Federal de Uberlândia, Brasil.**

**2- Faculdade de Odontologia da Universidade Federal de Uberlândia, Brasil.**

**Introdução:** Radiopacidades em tecidos moles da região bucomaxilofacial são comuns e aparecem geralmente nos exames radiográficos odontológicos de rotina. A deposição normal de cálcio ocorre durante a formação dos tecidos ósseos e dentários, quando depositadas em locais incomuns são denominadas de calcificações heterotópicas ou patológicas. Esse tipo de calcificação é dividido em três tipos: calcificações distróficas, idiopáticas e metastáticas. Quando encontradas em radiografias panorâmicas o cirurgião dentista possui maior facilidade para identificar o diagnóstico mais provável, porém quando identificadas mineralizações em tomografias computadorizadas de feixe cônico (TCFC) nota-se maior dificuldade do profissional em identificar essas imagens. **Objetivo:** Com a finalidade de ampliar o conhecimento acerca da identificação das mineralizações em tecido mole que acometem a região bucomaxilofacial, o presente estudo tem como objetivo elaborar um guia sobre as principais mineralizações em tecidos moles, tanto em imagens bidimensionais como tridimensionais. **Métodos:** Foi realizada uma revisão da literatura buscando informações e embasamento teórico acerca do tema “mineralizações em tecido mole na região de cabeça e pescoço” em periódicos científicos indexados em bases eletrônicas (Pubmed, Scielo, BVS Bireme). **Resultados:** A pesquisa bibliográfica permitiu a elucidação do tema por meio de referenciais teóricos publicados, possibilitando a elaboração de uma apostila completa acerca do tema, abordando as definições, aspectos clínicos e imaginológicos das mineralizações. Como complemento para melhor conhecimento do tema o guia contará também com imagens gráficas 3D, ilustrando as principais regiões acometidas por essas mineralizações, além de exemplos e esquemas para avaliação de radiografias panorâmicas e TCFC. **Conclusão:** O modelo construído tem o potencial de auxiliar alunos e cirurgiões-dentistas em um melhor diagnóstico e possível tratamento dessas mineralizações, as quais são pouco abordadas na literatura, trazendo assim melhor compreensão sobre o tema.

**Palavras-chave:** Calcificação Fisiológica. Radiografia Panorâmica. Tomografia Computadorizada de Feixe Cônico. Diagnóstico.

**Área:** Ciências da Vida

**CEUA ou CEP:** Não se aplica

**Modalidade:** Graduação

**Fontes Financiadoras:** UFU e CNPq

[1] carlos.ramos@ufu.br

[2] gabriellalopes@ufu.br



# BIOINDICADORES DE QUALIDADE DO SOLO EM SISTEMAS AGROFLORESTAIS

**Amanda Mendes de Lima Carneiro [1]; Ana Carolina Silva Siquieroli [2];**

**1- Instituto de Ciências Agrárias, na Universidade Federal de Uberlândia, Brasil.**

**2- Instituto de Ciências Biológicas, na Universidade Federal de Uberlândia, Brasil.**

A qualidade do solo está vinculada a capacidade deste, em funcionar dentro do ecossistema visando sustentar a produtividade biológica, manter a qualidade ambiental e promover a saúde da fauna e da biota. Para a determinação da qualidade do solo são utilizados os indicadores físicos, químicos e biológicos. O objetivo deste trabalho foi avaliar os diferentes bioindicadores de qualidade de solo sensíveis aos manejos de agrofloresta (SAF), mata e pasto. Neste trabalho, as amostras foram coletadas a uma profundidade de 0 a 20cm, no período de início das chuvas, na região de Monte Carmelo (MG) em quatro áreas diferentes: pastagem, mata e SAF1 e SAF2. Os indicadores do solo avaliados foram os atributos químicos, população da microbiota, carbono da biomassa microbiana (CBM), respiração basal (RBS) e atividade das enzimas beta-glucosidase, fosfatase e arilsulfatase. Os indicadores que se demonstram mais sensíveis à mudança de manejo foram o P e RBS. A partir da análise dos indicadores foi possível notar que as áreas de SAF possuem, de modo geral, um solo de maior qualidade, em seguida as áreas de mata obteve uma melhor qualidade e por último o pasto. Possivelmente a área de SAF e de mata obtiveram uma melhor qualidade devido à maior deposição de material vegetal e assim ao aporte contínuo de resíduos orgânicos e a ação de sistemas radiculares diversificados, o que indica uma alta eficiência na ciclagem de nutrientes.

**Palavras-Chave:** Agrofloresta. Respiração Basal. Carbono da Biomassa Microbiana. Atividade Enzimática.

**Área:** Ciências Agrárias

**CEP:** 38500-000

**Modalidade:** Graduação

**Fontes Financiadoras:** UFU

[1] amandamlc.ac@gmail.com

[2] carol@ufu.br

# PROTOCOLO ILUSTRADO PARA A AVALIAÇÃO CLÍNICA DO SEIO MATERNO

**Bianca Sabrina Guimarães Marques [1]; Marília Neves Santos [2]; Alessandra Maia de Castro [3]; Danielly Cunha Araújo Ferreira [3].**

**1- Faculdade de Odontologia, Universidade Federal de Uberlândia, Brasil.**

**2- Banco de Leite Humano, Hospital de Clínicas da Universidade Federal de Uberlândia, Brasil.**

**3- Faculdade de Odontologia, Universidade Federal de Uberlândia, Brasil.**

**Introdução:** O aleitamento materno é uma conduta muito difundida, porém pode estar comprometida quando a lactante apresenta alterações no seio. Essas alterações podem ser diagnosticadas de forma precoce, a fim de evitar desmame. A literatura é vasta em informações sobre essas alterações, porém não existe um protocolo clínico ideal e que ilustre tais situações, a fim de orientar melhor os profissionais de saúde no diagnóstico dessas condições e com isso propor um tratamento adequado. **Objetivos:** Elaborar um protocolo ilustrado de avaliação clínica do seio materno, que auxilie os profissionais da saúde na avaliação das mamas e mamilos da nutriz. **Métodos:** Foram consultadas as bases de dados, no período de 2000 a 2021, nos idiomas português e inglês e as palavras-chave para pesquisa foram: aleitamento materno, protocolos; mama; mamilos, e os termos correspondentes em inglês: breast feeding, protocols, breast e nipples. Foram consultadas as bases de Scielo, Bireme, Medline e Scholar Google para a estruturação de um protocolo de avaliação. Em função do período pandêmico a metodologia de ilustração desse protocolo foi alterada para ilustração gráfica. **Resultados:** Desenvolvimento de um instrumento de 68 itens, dividido em três etapas sendo estas quanto ao Aspecto Clínico da Mama (três itens), a Morfologia Mamilar (quatro itens) e por fim as Alterações no Mama e Mamilo (sessenta e um itens), o qual foi ilustrado de forma gráfica. **Conclusões:** Foi possível elaborar um protocolo ilustrado de avaliação clínica do seio materno que facilite a realização do diagnóstico de alterações nessa estrutura.

**Palavras-chave:** Protocolo. Aleitamento materno. Mama. Mamilos.

**Área:** Ciências da Vida

**CEP:** 83487817.4.0000.5152.

**Modalidade:** Graduação.

**Fontes Financiadoras:** UFU e CNPq.

[1] bianca.sabrina@ufu.br

[2] danielly@ufu.br

# ANÁLISE ELETROMIOGRÁFICA DA REGIÃO LOMBAR DE ENFERMEIROS ANTES E APÓS A JORNADA DE TRABALHO EM DIFERENTES SETORES HOSPITALARES

Ana Laura Linhares de Oliveira [1]; Daniela Cristina de Oliveira Silva [2].

1- Faculdade de Medicina, Universidade Federal de Uberlândia, Brasil.

2- Instituto de Ciências Biomédicas, Universidade Federal de Uberlândia, Brasil.

**Introdução:** A rotina dos profissionais de enfermagem envolve práticas que demandam esforço físico e posturas corporais inadequadas que geram risco, especialmente à região lombar. A má organização do espaço de trabalho também contribui para o desenvolvimento de lombalgia e outras lesões musculoesqueléticas ligadas ao trabalho. **Objetivos:** Analisar, por meio da eletromiografia, a postura do profissional de enfermagem, antes e após a jornada de trabalho, em diferentes setores hospitalares. **Métodos:** Participaram do estudo 33 enfermeiros, ambos sexos, idade 25-50 anos, de 4 setores hospitalares: CM (clínica médica, n=6), CC (centro cirúrgico, n=7), UTI (unidade de terapia intensiva, n=10) e PS (pronto socorro, n=10). Os voluntários realizaram teste de Biering-Sorensen, antes e após uma jornada de 6 horas de trabalho. Sinais eletromiográficos foram captados do músculo eretor da espinha utilizando eletrodos de superfície, e sinais de força foram coletados por tração de uma célula de carga. Os dados eletromiográficos foram analisados pelos valores de RMS e FM, e todos os valores foram submetidos à análise estatística. **Resultados:** Nenhuma diferença estatisticamente significativa foi encontrada ao comparar os valores de RMS e FM antes e após a jornada de trabalho, em qualquer setor hospitalar. Foi observado menor força após a jornada de trabalho nos voluntários da UTI ( $p = 0,0345$ ). **Conclusões:** Uma jornada de 6 horas de trabalho não influencia a atividade muscular da região lombar nos setores de UTI, centro cirúrgico, clínica médica e pronto socorro. Ainda, o setor de UTI parece ter sobrecarga de atividades mais elevada, comparada aos outros setores.

**Palavras-chave:** Eletromiografia. Região Lombar. Enfermagem. Saúde do Trabalhador. Força.

**Área:** Ciências da Vida

**CEP:** CAAE: 11978019.4.0000.5152

**Modalidade:** Graduação

**Fontes Financiadoras:** CNPq

[1] analaura\_lo@ufu.br

[2] dcosilva@ufu.br

# ASSOCIAÇÃO DO CONSUMO DE ÔMEGA-3 COM A MASSA MAGRA E FUNÇÃO MUSCULAR DE MULHERES NA PÓS-MENOPAUSA

João Pedro Floriano [1], Paula Cândido Nahas [2], Flávia M.S de Branco [3], Fábio L. Orsatti [4],  
Erick Prado de Oliveira [5].

1 Faculdade de Medicina, Universidade Federal de Uberlândia

2 Departamento de Ciências do Esporte, Universidade Federal do Triângulo Mineiro

**Introdução:** As alterações hormonais, agravadas pelo envelhecimento, fazem com que mulheres no período da pós-menopausa apresentem diminuição de massa magra e função muscular, o que pode ocasionar a sarcopenia. Estudos recentes demonstram que o ômega-3 parece ter efeitos benéficos na massa magra e função muscular. Porém, estudos que associam o consumo deste nutriente com tais variáveis musculares nessa população são escassos. **Objetivo:** Associar o consumo dietético de ômega-3 com a massa magra e função muscular de mulheres na pós-menopausa. **Método:** Estudo transversal, desenvolvido com 107 mulheres na pós-menopausa. A avaliação dietética foi realizada por meio de três recordatórios alimentares de 24 horas. A força muscular foi determinada por teste de força de prensão manual (FPM). A capacidade funcional foi avaliada pelo teste de caminhada de 6 minutos, teste de 400 metros e pelo Short Physical Performance Battery (SPPB). A avaliação da composição corporal foi efetuada por raios-X de dupla energia (DEXA). A regressão linear foi realizada para associar o consumo de ômega-3 com parâmetros de massa muscular e função muscular. **Resultados:** O maior consumo de ômega-3 associou-se positivamente com o Índice de Massa Muscular (IMM) em mulheres na pós-menopausa, independentemente da idade, consumo de energia (calorias), consumo de proteína (g), atividade física e gordura do tronco. Porém, não foi encontrada associação com a FPM, teste de caminhada de 6 minutos, teste de 400 metros e SPPB. **Conclusão:** O consumo de ômega-3 associa-se positivamente com o IMM em mulheres na pós-menopausa.

**Palavras-chave:** Ômega-3. Massa magra. Função muscular. Pós-menopausa.

**Área:** Ciências da Vida

**CEUA ou CEP:** 1.733.512

**Modalidade:** Graduação

**Fontes Financiadoras:** CNPq

[1] floriano.unesp@gmail.com

[2] nahaspaula6@gmail.com

[3] fla-msb@hotmail.com

[4] fabiorsatti@gmail.com

[5] erick\_po@yahoo.com.br

# AVALIAÇÃO DA COMPOSIÇÃO DO BIO-ÓLEO EM DIFERENTES COMPONENTES DA UNIDADE DE LEITO DE JORRO

Matheus Augusto Braz de Moraes [1]; Grazielle Emanuella de Souza dos Santos [2]; Marcos Antonio de Souza Barrozo [3].

1- Faculdade de Engenharia Química, Universidade Federal de Uberlândia, Brasil.

2- Faculdade de Engenharia Química, Universidade Federal de Uberlândia, Brasil.

3- Faculdade de Engenharia Química, Universidade Federal de Uberlândia, Brasil.

**Introdução:** A discussão sobre matrizes energéticas é tratada com preocupação, principalmente em relação a geração de energia limpa. No Brasil, o vasto território proporciona a diversidade de climas e solos, facilitando o desenvolvimento da agroindústria, que produz um dos principais resíduos, a biomassa. Na pirólise, decomposição de matéria por meio do calor, é possível gerar combustível líquido, sólido ou gasoso. **Objetivos:** Avaliar a composição do produto da pirólise ao longo dos componentes da unidade experimental, com o intuito de definir compostos importantes para aplicação na geração de energia. **Métodos:** A biomassa foi secada e peneirada, para melhor qualidade do bio-óleo e aprimoramento das condições fluidodinâmicas. Após o preparo, alimenta-se o silo com 160g de bagaço de malte. A vazão de nitrogênio ajustada para 4m<sup>3</sup>/h, 180g de areia padronizada são inseridas no reator que é aquecido até a temperatura reacional para início da alimentação. Após o teste, é feito a coleta do bio-óleo e identificação dos compostos por GC-MS, usando a biblioteca NIST. **Resultados:** O rendimento de bio-óleo foi de 37,4%. O condensador A, apresentou 67,23% de compostos oxigenados, 18,27% nitrogenados e 1,53% hidrocarbonetos. Na mesma sequência, o condensador B: 71,9%, 14,65% e 3,89%. O condensador C: 43,8%, 10,74% e 6,96%. No precipitador, 73,47%, 8,24% e 13,6%. **Conclusões:** Os gases produzidos pela pirólise foram condensando na unidade, a qualidade do bio-óleo obtido variou. Destaque a redução de nitrogenados e ênfase no aumento de hidrocarbonetos, quando comparado os condensadores ao precipitador. Logo o bio-óleo do precipitador apresenta maior potencialidade para aplicações energéticas.

**Palavras-chave:** Biomassa. Bagaço de malte. Pirólise. Leito de Jorro. Hidrocarbonetos.

**Área:** Ciências da Vida

**CEUA ou CEP:** Não se aplica

**Modalidade:** Graduação.

**Fontes Financiadoras:** UFU.

[1] mabraz98@gmail.com

[2] grazi.gess@hotmail.com

[3] masbarrozo@ufu.br

# INFLUÊNCIA DOS ATRIBUTOS FLORAIS DE PLEROMA GRANULOSUM (DESR.) D. DON (MELASTOMATACEAE) NA LIBERAÇÃO DOS GRÃOS DE PÓLEN

João Pedro Santos Pereira [1]; Vinícius Lourenço Garcia de Brito [2].

1- Instituto de Ciências Biológicas, Universidade Federal de Uberlândia, Brasil.

**Introdução:** Aproximadamente vinte mil espécies de angiospermas oferecem apenas pólen como recompensa para os polinizadores e suas flores são conhecidas como “flores de pólen”. Isto resulta num dilema evolutivo, pois o pólen é tanto o recurso aos polinizadores quanto o veículo de gametas masculinos da planta. Uma das soluções para esse dilema seria a heteranteria, a qual pode levar a planta a ter diferentes funções entre os estames, incluindo a maneira como o pólen é disponibilizado ao visitante. A heteranteria é uma característica comum na família Melastomataceae e suas flores geralmente são polinizadas por abelhas capazes de vibrar os músculos das asas (polinização por vibração). **Objetivos:** Neste projeto, pretendemos entender quais características morfológicas dos estames afetam na dinâmica de liberação dos grãos de pólen de *Pleroma granulorum*. **Métodos:** Para estabelecer o tamanho do estame ele foi fotografado em um papel milimetrado, o mesmo procedimento foi realizado com o poro da antera. As imagens foram analisadas no programa IMAGEJ para o cálculo das medidas. As anteras foram vibradas com um vibrômetro desenvolvido no nosso laboratório. **Resultados:** Houve uma diferença significativa entre o tamanho do poro das anteras ( $p = 0.04698$ ). Os dados referentes ao tamanho e a quantidade de pólen liberado ainda serão analisados. **Conclusões:** Em plantas heterantéricas, outras características além do tamanho dos estames, como o tamanho do poro, podem diferir entre estames com diferentes funções, potencialmente influenciando a liberação dos grãos de pólen.

**Palavras-chave:** *Pleroma*. Heteranteria. Polinização. Vibração. Anteras.

**Área:** Ciências da Vida

**CEUA ou CEP:** 38405-302

**Modalidade:** Graduação

**Fontes Financiadoras:** CNPq

[1] [jpeddropereira@gmail.com](mailto:jpeddropereira@gmail.com)

[2] [viniciusduartina@gmail.com](mailto:viniciusduartina@gmail.com)

# SÍNTESE DE NANOPARTÍCULAS METÁLICAS UTILIZANDO EXTRATOS VEGETAIS

Maria Clara Gabilan Medina da Conceição [1]; Hellyssa Cataryna Saldanha [2]; Claudilene Ribeiro Chaves [3].

1- Instituto de Biotecnologia, Universidade Federal de Uberlândia, Brasil.

2- Programa de Pós-graduação em Biotecnologia, Instituto de Biotecnologia, Universidade Federal de Uberlândia, Brasil.

3- Instituto de Biotecnologia, Universidade Federal de Uberlândia, Brasil.

**Introdução:** A síntese de nanopartículas (NPs) metálicas pode ser realizada por métodos físicos, químicos ou biológicos. Contudo, quando é realizada por métodos físicos ou químicos podem apresentar desvantagens, devido a necessidade de um agente químico redutor, agentes estabilizadores ou agentes químicos que podem limitar suas aplicações. Por isso, a obtenção de novas rotas sintéticas simples e menos tóxicas de NPs são necessárias. **Objetivos:** O trabalho destaca a síntese de NPs metálicas, em meio aquoso, utilizando extratos de casca e semente de *Hymenaea courbaril* e *Stryphnodendron* sp. **Métodos:** Os extratos vegetais foram inicialmente diluídos em água deionizada (1mg/ml). Em um Becker contendo 10mL de H<sub>2</sub>O foi adicionado 10µl do precursor metálico HAuCl<sub>4</sub> (0,01M), sob agitação e aquecimento (80oC). Em seguida, adicionou-se 300µl dos extratos. Após a adição dos extratos à solução de HAuCl<sub>4</sub>, observou-se alteração na coloração do meio reacional, indicando a formação de NPs de ouro. As caracterizações das NPs foram realizadas por espectroscópica da absorção UV-Visível (200 a 700nm) e por microscopia eletrônica de transmissão (MET). **Resultados:** A metodologia de biossíntese de NPs metálicas apresentou-se promissora devido à rapidez e simplicidade do processo. Através das análises por espectroscopia de absorção, observou-se uma absorção máxima na região de 530nm. Imagens por MET evidenciaram a formação de NPs com dimensões nanométricas. **Conclusões:** A utilização dos extratos de *Hymenaea courbaril* e de *Stryphnodendron* sp., mostrou-se promissora na obtenção de NPs de ouro, com estabilidade coloidal de aproximadamente 2 meses. Novos ajustes na metodologia de biossíntese contribuirão para aumentar a aplicabilidade desses nanomateriais.

**Palavras-chave:** Nanobiotecnologia. Nanopartículas metálicas. Extratos vegetais. Biossíntese.

**Área:** Ciências da Vida

**CEUA ou CEP:** Não se aplica

**Modalidade:** Graduação

**Fontes Financiadoras:** UFU

[1] mariaclaragmedina@ufu.br

[2] hellyssa.saldanha@ufu.br

[3] claudilene.chaves@ufu.br



# AVALIAÇÃO RETROSPECTIVA DOS FATORES PREDITORES DO TRAUMA NA CLÍNICA DE TRAUMA DENTOALVEOLAR DA UFU

**Gabrielly Dantas Nunes [1]; Nayara Teixeira de Araújo Reis[1]; Juliana Simeão Borges [1]; Milena Suemi Irie [1]; Priscilla Barbosa Ferreira Soares [1].**  
**1 - Instituto de Ciências Biológicas, Departamento Periodontia e Implantodontia, Faculdade de Odontologia, Universidade Federal de Uberlândia, Brasil.**

**Introdução:** O traumatismo dentário é considerado um problema de saúde pública devido à sua elevada prevalência. Definida como uma lesão de extensão, intensidade e gravidade variáveis, de origem acidental ou intencional, causada por impactos externos que atuam no órgão dentário. **Objetivos:** Avaliar os fatores preditores do trauma dentário. **Métodos:** Os dados foram coletados nos prontuários dos pacientes atendidos no ambulatório de Extensão em Trauma Dentoalveolar (CTDA) da Faculdade de Odontologia da Universidade Federal de Uberlândia (FOUFU). Modelo de regressão de Poisson foi aplicado para avaliar a associação entre as características da amostra e o número médio de superfícies dentais afetadas pelo trauma. Este estudo foi aprovado pelo comitê de ética da UFU. **Resultados:** Observou-se que as mulheres apresentaram médias de superfícies fraturadas menores do que os homens (RM 0,63; IC95% 0,53-0,74). Em relação à faixa etária, os indivíduos adultos apresentaram média de superfícies dentais fraturadas 39% mais altas (RM 1,39; IC 95% 1,16-1,68). Observou-se também que a presença de cárie dentária esteve associada a um maior número de superfícies dentais fraturadas (RM 1,29; IC95% 1,12-1,49). Em relação às características relacionadas ao trauma, a ocorrência por acidente de trânsito (RM 1,50; IC 95% 1,23-1,83) e a ocorrência de fratura de mandíbula ou maxila (RM 1,37; IC 95% 1,03-1,81) demonstraram um aumento do número médio de superfícies dentais afetadas por trauma, de 50% e 37% respectivamente. **Conclusões:** Os achados deste estudo mostram que os homens estão mais expostos a traumas dentoalveolares complexos e os acidentes automobilísticos são a principal causa.

**Palavras-chave:** Traumatismo Dentário. Lesões Dentárias. Fatores Predisponentes. Análise Demográfica. Pesquisa em Odontologia.

**Área:** Ciências da Vida

**CEUA ou CEP:** CEP 09518018.3.0000.5152

**Modalidade:** Ensino Médio

**Fontes Financiadoras:** UFU e CNPq

[1] gabydnunes@gmail.com

[1] nayarateixeiraa@ufu.br

[1] juliana.simeao@ufu.br

[1] milena.irie@gmail.com

[1] pbfsoares@yahoo.com.br

# + ESPORTE UNIVERSITÁRIO: O CONHECIMENTO DAS COMISSÕES TÉCNICAS DE EQUIPES ESPORTIVAS DE UMA UNIVERSIDADE PÚBLICA

Ana Beatriz Beneduzzi Lucena [1], Gabriela Machado Ribeiro [2]

1. Universidade Federal de Uberlândia (UFU)

2. Universidade Federal de Uberlândia (UFU)

**Introdução:** Nos últimos anos, os estudos relacionados às manifestações de esporte e lazer têm aumentado significativamente, tendo esses, voltado a atenção aos mais diversos enfoques. As universidades públicas, ao ocuparem-se em atender às necessidades relacionadas à dimensão do lazer da comunidade universitária e população em geral, reafirmam seu caráter de instituição social e, neste contexto, está inserido o esporte universitário. Possibilita momentos de descontração durante a prática da modalidade, mas também se volta para a dimensão competitiva, por meio das atléticas que focam no treinamento de equipes de diferentes modalidades para participar de competições, como as Olimpíadas Universitárias. **Objetivos:** Nesta perspectiva, este estudo tem como objetivo principal investigar quais são os conhecimentos que embasam o trabalho desenvolvido pelas comissões técnicas de equipes esportivas de uma universidade pública. **Métodos:** A pesquisa foi desenvolvida em duas etapas: levantamento de publicações relacionadas ao tema esporte universitário e realização de entrevistas semiestruturadas com técnicos de diversas atléticas de uma universidade pública. Dessa forma os que aceitaram participar responderam 14 perguntas relacionadas à idade, gênero, formação superior, experiências progressas, organização e planejamento do trabalho desenvolvido. **Resultados:** A pesquisa contou com 9 participantes, 8 do gênero masculino e 1 do gênero feminino. Sendo treinadores de modalidades distintas, tais como futsal, basquete, vôlei, natação e handebol. Três participantes não concluíram a graduação em Educação Física. A partir dos dados pessoais coletados pode-se visualizar que todos os técnicos possuem um vínculo com sua modalidade desde quando eram jovens. A respeito da importância da formação em Educação Física para o desenvolvimento do trabalho que realizam foi quase unânime as falas apresentadas de como a graduação auxilia no desenvolvimento como técnicos, porém é necessário a realização de cursos e pesquisas acerca do trabalho como técnico, pois o esporte está sempre em constante mudanças. As principais dificuldades destacadas pelos participantes foram relacionadas à questão de como se relacionar e lidar com aspectos emocionais dos/as atletas. Mencionaram a necessidade de ter uma linguagem apropriada e saber lidar com desavenças. **Conclusões:** Os resultados possibilitam concluir que quase todos os entrevistados, formados e não formados em Educação Física, afirmaram a necessidade da graduação para a atuação, pois apenas conhecimentos adquiridos na prática do esporte não dão a base necessária para essa atuação. Além disso, são necessárias atualizações com cursos e pesquisas para que os treinamentos sejam bem planejados e se tornem mais qualificados.

**Palavras-chave:** Esporte Universitário. Jogos Universitários. Esporte na universidade.

**Área:** Ciências da Vida

**CEUA ou CEP:** 45313520.1.0000.5152

**Modalidade:** Graduação

**Fontes Financiadoras:** CNPq

[1] anabia.luce@gmail.com

[2] gabimacrib@gmail.com

# COMPOSIÇÃO CENTESIMAL DO CARURU (AMARANTHUS SPP).

Evelyn Caroliny Leal Hernandes [1]; Érika Maria Marcondes Tassi [2]

1- Aluna do Ensino Médio

2- Faculdade de Medicina, Universidade Federal de Uberlândia, Brasil.

**Introdução:** O caruru (*Amaranthus spp.*) é considerado uma hortaliça não convencional (PANC), que por uma série de fatores deixou de ser consumida pela população, seja pela introdução de outras espécies e variedades de hortaliças ou devido ao aumento do consumo de alimentos industrializados e mudanças dos hábitos alimentares, resultando em informações limitadas da espécie. **Objetivo:** Este trabalho teve como objetivo realizar uma revisão bibliográfica da literatura especializada sobre o assunto, para identificar a composição centesimal do caruru. **Resultado:** Foi encontrado na literatura os seguintes valores médios em 100g de caruru: proteínas 5,10, lipídios 1,09g, cinzas 5,31g e umidade 76,02%, e um valor calórico de 48,87 kcal. **Conclusão:** O caruru contém um valor considerável de proteína.

**Palavra-chave:** PANC. Caruru (*Amaranthus spp.*). Composição centesimal. Alimento.

**Área:** Ciências da Vida; Ciências Exatas, da Terra e Engenharias.

**CEUA ou CEP:** Não se aplica

**Modalidade:** Ensino Médio

**Fontes Financiadoras:** CNPq

[1] evelynlealhernandes7@gmail.com

[2] erikatassi@ufu.br

# DETECÇÃO DE FRATURAS RADICULARES OBLÍQUAS E HORIZONTAIS EM DIFERENTES MÉTODOS DE IMAGEM

Lorena Stefannie Araújo de Melo [1]; João Lucas Carvalho Paz [1]; Juliana Simeão Borges [1]; Nayara Teixeira de Araújo Reis [1]; Gabriella Lopes de Rezende Barbosa [2]; Carlos José Soares [3]; Priscilla Barbosa Ferreira Soares [1]

1- Instituto de Ciências Biológicas, Departamento Periodontia e Implantodontia, Faculdade de Odontologia, Universidade Federal de Uberlândia, Brasil.

2- Instituto de Ciências Biológicas, Departamento de Diagnóstico Estomatológico, Faculdade de Odontologia, Universidade Federal de Uberlândia, Brasil.

3- Instituto de Ciências Biológicas, Departamento de Dentística e Materiais Dentários, Faculdade de Odontologia, Universidade Federal de Uberlândia, Brasil.

**Introdução:** Diferentes técnicas radiográficas e o tipo de fratura podem influenciar no diagnóstico das fraturas radiculares. **Objetivo:** Este estudo avaliou o desempenho de diferentes métodos de imagem na detecção de fraturas radiculares oblíquas e horizontais. **Métodos:** Nove incisivos bovinos foram selecionados e divididos aleatoriamente em três grupos: controle (sem fratura), fratura radicular horizontal (FRH) e fratura radicular oblíqua (FRO). Nos grupos com fratura, estas foram criadas sem separação dos fragmentos e confirmadas por transiluminação. Um modelo anterior da maxila com dois dentes adjacentes foi criado e diferentes técnicas de imagem foram realizadas: radiografia periapical ortorradial (PO), periapical mesiorradial (PM), periapical distorradial (PD) e tomografia computadorizada de feixe cônico (TCFC). As imagens foram avaliadas por três observadores com experiência em exames de imagem por meio de escala de 5 pontos para presença/ausência de fratura. A sensibilidade, especificidade, acurácia e área sob a curva ROC foram calculadas para cada observador utilizando ANOVA e Tukey. **Resultados:** Para FRH não houve diferenças estatisticamente significativas para sensibilidade, especificidade e acurácia ( $p > 0,05$ ), apenas a área sob a curva ROC foi diferente entre TCFC em comparação com PO e PD ( $p = 0,017$ ). Da mesma forma, FRO houve diferença na curva ROC que apresentou valores superiores para TCFC em comparação com PM ( $p = 0,045$ ). **Conclusões:** Não foi observada diferença significativa entre os métodos de imagem na detecção de FRO e FRH, o que pode estar relacionado ao tipo de fratura adotado, sem separação de fragmentos. A sensibilidade e acurácia da TCFC foi ligeiramente melhor que a radiografia convencional para FRO.

**Palavras-chave:** Fratura radicular. Tomografia computadorizada. Radiografia digital

**Área:** Ciências da Vida

**CEUA ou CEP:** CEP 1.516.162

**Modalidade:** Ensino Médio

**Fontes Financiadoras:** UFU e CNPq

[1] lorenastefanniem@gmail.com

[1] joao.lucast66@gmail.com

[1] juliana.simeao@ufu.br

[1] nayarateixeiraa@ufu.br

[1] pbfsoares@ufu.br

[2] gabriellalopes@ufu.br

[3] carlosjsoares@ufu.br

# ANÁLISE DO FINANCIAMENTO, INVESTIMENTO E EFICIÊNCIA DO SISTEMA ÚNICO DE SAÚDE DAS CAPITAIS BRASILEIRAS E DO DISTRITO FEDERAL

Vinícius Henrique Ferreira Pereira de Oliveira [1]; Luiz Renato Paranhos [2].

1- Faculdade de Odontologia, Universidade Federal de Uberlândia, Brasil.

2- Faculdade de Odontologia, Departamento de Odontologia Preventiva e Social, Universidade Federal de Uberlândia, Brasil.

**Objetivos:** Analisar parte dos recursos financeiros utilizados para custear ações de saúde pública nas 26 capitais brasileiras, entre 2008 e 2018. **Métodos:** Trata-se de um estudo ecológico de tendência temporal envolvendo indicadores de receitas e despesas disponibilizados pelo Sistema de Informação sobre Orçamento Público para Saúde. Os valores foram deflacionados com base no Índice Nacional de Preços ao Consumidor Amplo de 2018 no Brasil para permitir a comparação ao longo dos anos. A variação média anual dos investimentos em saúde, em reais, foi avaliada por meio de regressões lineares. Os coeficientes de correlação de Pearson foram estimados entre receitas federais e gastos com recursos das capitais. **Resultados:** Todas as capitais apresentaram correlações positivas estatisticamente significativas para a origem do recurso orçamentário investido em saúde. O menor coeficiente foi encontrado na capital Macapá (Amapá) ( $r = 0,860$ ) e o maior em Fortaleza (Ceará) ( $r = 0,997$ ). Belo Horizonte (Minas Gerais) foi a capital com maior aumento anual nas transferências federais (cerca de R\$67,91 por ano) e Teresina (Piauí) apresentou o maior aumento anual nos gastos com saúde entre as capitais (cerca de R\$55,42 por ano). **Conclusões:** Houve aumento real nas transferências do Sistema Único de Saúde (SUS) e nos recursos municipais em quase todas as capitais, mas ainda existem desigualdades na distribuição dos recursos financeiros entre as capitais brasileiras de diferentes regiões. O financiamento da saúde é afetado pela municipalização do SUS e não é o único fator que afeta o acesso e a qualidade dos serviços de saúde.

**Palavras-chave:** Sistema Único de Saúde. Financiamento da Assistência à Saúde. Investimento em Saúde. Eficiência.

**Área:** Ciências da Saúde

**CEUA ou CEP:** Não se aplica

**Modalidade:** Graduação.

**Fontes Financiadoras:** UFU e CNPq

[1] [vinicius.he@ufu.br](mailto:vinicius.he@ufu.br)

[2] [paranhos.lrp@ufu.br](mailto:paranhos.lrp@ufu.br)

# AVALIAÇÃO DA AÇÃO DO HORMÔNIO MELATONINA NA VIA DE APOPTOSE INDUZIDA POR TNF- $\alpha$ EM DROSOPHILA MELANOGASTER

Luiz Fernando Covizzi [1]; Michelle Sales Ribeiro [2]; Tamiris Sabrina Rodrigues [3];  
Ana Maria Bonetti [4].

1 - 4 - Laboratório de Genética (LABGEN), Instituto de Biotecnologia, Universidade Federal de Uberlândia, Brasil.

A resposta inflamatória inclui a participação de diversas moléculas, dentre elas, os componentes da família do Fator de Necrose Tumoral (TNF). A existência de ortólogos para a citocina TNF- $\alpha$  (Eiger) e seu receptor, torna a *Drosophila melanogaster* um modelo biológico relevante para o estudo da inflamação. Diante das ações anti-inflamatórias e antioxidantes já descritas para a melatonina, o objetivo desse estudo foi avaliar a ação desse hormônio na via de apoptose induzida por TNF- $\alpha$ , utilizando a linhagem transgênica GMR-GAL4 > UAS-eiger de *D. melanogaster*. Nessa linhagem, a superexpressão de eiger no olho da mosca ativa a via JNK (Jun N-terminal kinases) e induz altos níveis de apoptose, resultando no fenótipo de olho reduzido. Nossos resultados mostraram que as concentrações de melatonina utilizadas não foram tóxicas para as moscas, já que não houve mudanças significativas no processo de metamorfose das mesmas. Com o intuito de avaliar se a melatonina foi capaz de reduzir os níveis de Eiger na mosca e reverter o fenótipo de olho reduzido, as moscas foram fotografadas e analisadas por estereomicroscópio e microscópio eletrônico de varredura. As imagens capturadas foram submetidas ao software Image J para a quantificação da área do olho. Nossas análises mostraram que não houve mudanças na área e na morfologia do olho dos grupos tratados, quando comparados aos grupos controle negativo e veículo. Concluímos que a ação anti-inflamatória da melatonina pode não ocorrer através da via de apoptose induzida por TNF- $\alpha$ . Testes adicionais serão realizados para compreender a ação da melatonina na via JNK.

**Palavras-chave:** Inflamação. Apoptose. *Drosophila melanogaster*. JNK. TNF- $\alpha$ . Melatonina. Eiger.

**Área:** Ciências da Vida

**CEUA ou CEP:** Não se aplica

**Modalidade:** Graduação

**Fontes Financiadoras:** UFU e CNPq

[1] nando\_covizzi@hotmail.com

[2] misales07@hotmail.com

[3] tamiris.rodrigues@ufu.br

[4] anabonetti@ufu.br

# COMPOSIÇÃO CENTESIMAL DO HIBISCO (HIBISCUS SABDARIFFA L.)

Mariana Oliveira Bernardes [1]; Érika Maria Marcondes Tassi [2];

1- Aluna do Ensino Médio

2- Faculdade de Medicina, Universidade Federal de Uberlândia, Brasil.

**Introdução:** O hibisco é uma Planta Alimentícia Não Convencional (PANC) que está ganhando espaço na indústria alimentícia. Ele é muito utilizado de diversas formas, como alimento, chás, bebidas fermentadas, corantes e aromatizantes entre outras. Também contém substâncias com ação antioxidante, fazendo com seu consumo seja indicado para ajudar na prevenção de algumas doenças. **Objetivo:** Este trabalho teve como objetivo realizar uma revisão bibliográfica da literatura especializada sobre o assunto, para identificar a composição centesimal do hibisco. **Resultado:** Foi encontrado na literatura os seguintes valores médios em 100g de hibisco: carboidratos 6,52g, proteínas 1,22g, lipídios 1,99g, cinzas com 0,70g e umidade 87,59%, dando um valor calórico de 48,87 kcal. **Conclusão:** O H. sabdariffa L. pode ser considerado como um alimento com baixo teor energético e pouca substância inorgânica.

**Palavra-chave:** PANC. Hibiscus sabdariffa L. Composição centesimal. Alimento.

**Área:** Ciências da Vida

**CEUA ou CEP:** Não se aplica

**Modalidade:** Ensino Médio

**Fontes Financiadoras:** CNPq

[1] marianaoli155@gmail.com

[2] erikatassi@ufu.br



# AVALIAÇÃO DE UM CANAL NO YOUTUBE PARA DIVULGAÇÃO CIENTÍFICA DE ASSUNTOS RELACIONADOS AO AGRONEGÓCIO

Naiara Cristina dos Santos Silveira [1]; Camila Raineri [2].

1- Faculdade de Medicina Veterinária, Universidade Federal de Uberlândia, Brasil.

2- Faculdade de Medicina Veterinária, Universidade Federal de Uberlândia, Brasil.

**Introdução:** A comunidade acadêmica ocasionalmente apresenta dificuldade em divulgar seus estudos para a comunidade externa, não gerando a divulgação científica, mas apenas uma comunicação científica. **Objetivos:** Analisar a eficiência de um canal do Youtube como meio para a divulgação científica e extensão rural para o Agronegócio. **Métodos:** Os vídeos foram analisados desde a primeira publicação, em dezembro de 2018, até a última, em março de 2021, totalizando 58 vídeos. As variáveis analisadas foram: i) visualizações; ii) tempo de exibição; iii) inscritos; iv) impressões. **Resultados:** O canal obteve 3397 visualizações, 871,56 horas como tempo de exibição, 144 inscritos obtidos e 8 perdidos, além de 45.552 impressões. Os vídeos ao vivo geraram mais visualizações e tempo de exibição, porém ao longo do tempo os demais vídeos apresentaram melhor engajamento e melhoraram o percentual de visualizações. Ademais, os inscritos geraram incógnitas acerca da preferência do público pois uma parcela importante de inscritos não foi associada a nenhum vídeo em específico. As maiores impressões foram de pesquisas do Youtube, mas considerando o tempo de exibição obtemos melhores resultados em vídeos com origem direta ou desconhecida e externa, geralmente oriundos de sites de Universidades. **Conclusões:** Concluímos que o público apresentou maior interesse conforme novos conteúdos foram publicados. Verificamos como uma ferramenta interessante para divulgação científica, mas para extensão rural não consideramos efetivo por não alcançar ao público alvo. Acreditamos na necessidade de continuação da pesquisa para entender como interagir com os produtores e tornar uma ferramenta eficiente do ponto de vista da extensão rural.

**Palavras-chave:** Ciências agrárias. Comunicação científica. Extensão rural. Produção animal. Tecnologia da informação e comunicação.

**Área:** Ciências da Vida

**CEUA ou CEP:** Não se aplica

**Modalidade:** Graduação

**Fontes Financiadoras:** Nenhuma

[1] naisilveira@ufu.br

[2] camilaraineri@ufu.br

# HABILIDADE DE ESTUDANTES DE GRADUAÇÃO EM ODONTOLOGIA NO DIAGNÓSTICO DE FRATURAS RADICULARES: ANÁLISE DE DIFERENTES MÉTODOS DE IMAGEM

Eloá Maria Silva [1]; João Lucas Carvalho Paz [1]; Juliana Simeão Borges [1]; Nayara Teixeira de Araújo Reis [1]; Gabriella Lopes de Rezende Barbosa [2]; Carlos José Soares [3]; Priscilla Barbosa Ferreira Soares [1]

1- Instituto de Ciências Biológicas, Departamento Periodontia e Implantodontia, Faculdade de Odontologia, Universidade Federal de Uberlândia, Brasil.

2- Instituto de Ciências Biológicas, Departamento de Diagnóstico Estomatológico, Faculdade de Odontologia, Universidade Federal de Uberlândia, Brasil.

3- Instituto de Ciências Biológicas, Departamento de Dentística e Materiais Dentários, Faculdade de Odontologia, Universidade Federal de Uberlândia, Brasil.

**Introdução:** Devido à importância dos exames radiográficos para o diagnóstico das fraturas radiculares e da escassez de estudos que avaliem a capacidade diagnóstica de alunos de graduação. **Objetivo:** Este estudo avaliou a capacidade diagnóstica de alunos de graduação em Odontologia em detectar fraturas radiculares por meio de diferentes técnicas de imagem. **Métodos:** Nove incisivos bovinos foram selecionados em três grupos para criar um traço de fratura sem separação dos fragmentos: controle (sem fratura), fratura radicular horizontal (FRH) e fratura radicular oblíqua (FRO). O dente foi embutido em um modelo criado artificialmente e quatro diferentes técnicas de imagem foram avaliadas: radiografia periapical convencional; periapical deslocado mesialmente, periapical deslocado distalmente e tomografia computadorizada de feixe cônico (TCFC). Vinte alunos da Clínica de Traumatismo Dento Alveolar avaliaram fraturas radiculares por uma escala de 5 pontos: (1) fratura definitivamente ausente (2) provavelmente ausente (3) incerto se está presente ou não (4) provavelmente presente e (5) definitivamente presente. O teste Kappa para concordância foi realizado. **Resultados:** Comparando cada aluno com o padrão ouro, houve uma variação na reprodutibilidade e desempenho de pobre a substancial (0.042-0.667). Os valores de reprodutibilidade variaram de ruim a bom para todas as radiografias periapicais tanto no diagnóstico de FRO (-0.33-0.667) quanto na FRH (0-1). Para imagens de TCFC, a habilidade dos alunos foi menor na detecção de FRH em comparação com FRO. **Conclusões:** Os alunos mostraram capacidade limitada no diagnóstico de fraturas radiculares, porém ao usar a TCFC o desempenho foi mais satisfatório em relação ao método convencional.

**Palavras-chave:** Fratura radicular. Tomografia computadorizada. Radiografia digital.

**Área:** Ciências da Vida

**CEUA ou CEP:** CEP 1.516.162

**Modalidade:** Ensino Médio

**Fontes Financiadoras:** UFU e CNPq

[1] eloamariaa25@gmail.com

[1] joao.lucast66@gmail.com

[1] juliana.simeao@ufu.br

[1] nayarateixeiraa@ufu.br

[1] pbfsoares@ufu.br

[3] gabriellalopes@ufu.br

[4] carlosjsoares@ufu.br

# ANÁLISE QUALITATIVA DOS ESPERMATOZOIDES DE TRÊS ESPÉCIES DE CERVOS DO GÊNERO MAZAMA

Caroline Silva Vieira [1]; Teresinha Inês de Assumpção [1].

1- Faculdade de Medicina Veterinária, Universidade Federal de Uberlândia, Brasil.

**Introdução:** A reprodução animal é fundamental na recuperação e conservação de espécies selvagens em risco como os cervídeos. Existe alto grau de anormalidades nos espermatozoides desses animais, sendo uma das causas a endogamia devido ao declínio populacional, além do estresse pelo espaço reduzido e mudança de ambiente, no caso de animais de cativeiro. **Objetivos:** Avaliar a qualidade seminal, com a identificação e quantificação das anormalidades espermáticas em três espécies de cervos brasileiros. **Métodos:** Foram utilizados oito animais, sendo quatro veados-mateiros (*Mazama americana*), dois veados-catingueiros (*Mazama gouazoubira*) e dois veados-roxos (*Mazama nemorivaga*) pertencentes ao Núcleo de Pesquisa e Conservação de Cervídeos UNESP/Jaboticabal/SP. Após a contenção física e farmacológica dos animais, a coleta do sêmen foi feita por eletroejaculação. Foram realizadas as análises de motilidade progressiva (%) (MP), vigor (1-5) e morfologia espermática (%), quantificando os defeitos maiores (DMA) e menores (DME). **Resultados:** Os achados foram expressos em média por espécie. Veado-mateiro: MP 72,50%; vigor 3,25; DMA 8,38% e DME 25,38%. Veado-catingueiro: MP 70%; vigor 2,50; DMA 29,25% e DME 23%. Veado-roxo: MP 70%; vigor 3; DMA 16% e DME 41%. DME predominantes foram: cauda dobrada e cauda enrolada nas três espécies. DMA predominantes foram: defeitos de acrosso-ma, contorno anormal e cauda fortemente dobrada e enrolada. **Conclusões:** O sêmen dos veados apresenta elevada quantidade de alterações morfológicas, o que reduz expressivamente a fertilidade desses animais. Novas pesquisas são necessárias para o desenvolvimento de técnicas de seleção espermática a fim de melhorar a qualidade do sêmen de cervos para empregá-lo em biotecnologias reprodutivas.

**Palavras-chave:** Cervídeos. Sêmen. Células espermáticas. Fertilidade. Reprodução.

**Área:** Ciências da Vida

**CEUA ou CEP:** Manejo autorizado através do Registro no IBAMA nº

1/35/92/0882-5 e Registro SISBIO nº 482.508 – Centro de Pesquisa e Conservação de Cervos (NUPECCE), Departamento de Zootecnia da Universidade Estadual Paulista, Jaboticabal, SP.

**Modalidade:** Graduação

**Fontes Financiadoras:** UFU

caroline.vieira@ufu.br

teassumpcao@ufu.br

# HERPETOFAUNA DOS REMANESCENTES DE VEGETAÇÃO NATURAL NA FAZENDA SANTANA, MUNICÍPIO DE NOVA PONTE, MINAS GERAIS

Gabriely Nascimento dos Reis [1]; Drausio Honório de Moráis [2].

1 e 2 - Instituto de Ciências Agrárias, Universidade Federal de Uberlândia, Campus Monte Carmelo, Brasil.

**Introdução:** A herpetofauna é um grupo de vertebrados composto pelos répteis e anfíbios, ambos são considerados ótimos indicadores de qualidade ambiental, por apresentarem características que os fazem altamente dependentes do meio e por consequência muito sensíveis às mudanças de condições ambientais. **Objetivo:** Analisar a base de dados do levantamento da herpetofauna em fitofisionomias distintas remanescentes na Fazenda Santana. **Métodos:** Foi utilizada uma base de dados dos estudos para o meio biótico da Fazenda Santana, a riqueza total foi descrita de forma hierárquica (número de ordens, famílias e espécies); para a caracterização da comunidade foram analisados os atributos de abundância, índices de diversidade de Shannon e equitabilidade de Pielou; para avaliação da suficiência amostral foram confeccionadas curvas de acumulação e rarefação de espécies com base no estimador Jackknife 1, através do programa EstimateS 9.1. O status de conservação das espécies foi definido com base nas principais listas de espécies ameaçadas de extinção. **Resultados:** Foram registradas 30 espécies, sendo 18 anfíbios e 12 répteis. Na estação seca foram registradas 19 espécies (13 anfíbios e 6 répteis) e na estação chuvosa 23 espécies (17 anfíbios e 6 répteis), 12 espécies foram registradas nas duas estações. A abundância geral foi de 547 registros, sendo 531 registros de anfíbios e 16 registros de répteis. A suficiência amostral indicou não foram amostradas todas as espécies do local. O cágado *Mesoclemmys vanderhaegei* é considerado “Quase Ameaçado” na lista da IUCN. **Conclusões:** A herpetofauna registrada é formada basicamente por espécies típicas de Cerrado com diversos representantes endêmicos do bioma. **Agradecimentos:** Agradeço a Universidade Federal de Uberlândia (UFU) e ao Conselho Nacional de Desenvolvimento Científico e Tecnológico (CNPq) pela oportunidade de crescimento pessoal e profissional através da iniciação científica durante a minha graduação.

**Palavras-chave:** Anfíbios. Répteis. Minas Gerais. Inventário. Conservação.

**Área:** Ciências da Vida; Ciências Exatas, da Terra e Engenharias.

**CEUA ou CEP:** 38500-000

**Modalidade:** Graduação.

**Fontes Financiadoras:** UFU e CNPq.

[1] gabriely.reis@ufu.br

[2] drausio@ufu.br

# ANÁLISE DO PERFIL DE SOLICITAÇÕES DE EXAMES LABORATORIAIS DO TIPO IMUNOQUÍMICA DE UM HOSPITAL QUATERNÁRIO

**Gilberto Henrique Nogueira Lages Lopes [1]; Wallisen Tadashi Hattori [2].**

**1- Faculdade de Medicina, Universidade Federal de Uberlândia, Brasil.**

**2- Faculdade de Medicina, Universidade Federal de Uberlândia, Brasil.**

**Introdução:** O conceito de prevenção quaternária é definido como as ações realizadas para identificar pacientes ou populações em risco de supermedicação, protegê-los de intervenções médicas invasivas e sugerir procedimentos e cuidados éticos e cientificamente aceitáveis. Os exames complementares estão intrinsecamente ligados ao conceito de prevenção quaternária, e falhas em sua execução estão diretamente ligadas a cuidados impróprios, de modo que o preenchimento inadequado dos pedidos de exames, uma das principais falhas da fase pré-analítica, é um fator crítico para o cuidado adequado ao paciente e aumenta de forma significativa os custos. **Objetivos:** Delimitar os perfis das solicitações de exames laboratoriais, com foco na categoria de Imunoquímica. **Métodos:** Foi realizada uma revisão retrospectiva de prontuários e seus pedidos associados referentes ao período de junho de 2017 a maio de 2019, a partir de uma amostra randomizada. **Resultados:** Foi identificado um total de 139.158 pedidos de exames de Imunoquímica, dos quais foram analisados 20 pedidos de exames selecionados pela amostragem. A análise da amostra apresentou erros variados de preenchimento dos pedidos de exame, com principal ênfase no preenchimento incompleto ou não preenchimento da seção de 'Dados Clínicos Relevantes' dos pedidos. **Conclusões:** Os artigos analisados apresentaram uns erros de preenchimento na fase Pré-Analítica, que podem levar à cuidados inadequados aos pacientes e aumento dos custos para o SUS. Mostra-se necessário uma análise ampla e quantificada de outras categorias de exames laboratoriais. Agradecemos à Universidade Federal de Uberlândia (UFU) e ao Conselho Nacional de Desenvolvimento Científico e Tecnológico (CNPq) por possibilitarem a pesquisa.

**Palavras-chave:** Registros Médicos. Laboratório clínico. Indicadores laboratoriais Serviços de Saúde. Prevenção Quaternária. Sistemas de Apoio a Decisões Clínicas.

**Área:** Ciências da Vida

**CAAE:** 23588819.6.0000.5152 (CEP-UFU)

**Modalidade:** Graduação

**Fontes Financiadoras:** CNPq

[1] gilberto.lopes@ufu.br

[2] wthattori@ufu.br

# POTENCIAL TANÍFERO DE ESPÉCIES DO CERRADO

Ingridy Maria Malospírito Gonçalves da Silva [1]; Amélia Guimarães Carvalho [2].  
1 e 2 - Instituto de Ciências Agrárias, Universidade Federal de Uberlândia, Campus Monte Carmelo, Brasil.

**Introdução:** Taninos são compostos fenólicos encontrados nas cascas de muitas espécies, que possuem alta reatividade com formaldeído e por isso são promissores na produção de adesivos para colagem de madeira em substituição aos adesivos sintéticos. **Objetivos:** Verificar o potencial tanífero das cascas de espécies do bioma Cerrado assim como verificar a porcentagem ideal de sulfito de sódio a ser utilizado em cada espécie para garantir uma extração com maior porcentagem de taninos condensados. **Métodos:** Este trabalho estudou duas espécies *Curatella americana* e *Stryphnodendron adstringens*. As cascas foram trituradas, peneiradas e então o material foi extraído em uma relação licor casca de 15:1 a uma temperatura de 70°C, para cada espécie foram realizadas extrações com sulfito de sódio a 0%, 3%, 6%, 9% e 12% em relação à massa seca das cascas. Em seguida o material foi filtrado e seu teor de sólidos e o índice de Stiasny determinados para a quantificação dos taninos condensados. **Resultados:** A lixeira apresentou um teor de sólidos baixo em todas as proporções de sulfito de sódio, sendo seus valores 0.26% a 0% e 1.42% a 12% e um Índice de Stiasny (IS) de 9,96% na proporção 12%. Já o barbatimão apresentou valores maiores, com 1.99% a 0% e 4.29% a 12% e um IS de 18,92% na proporção 12%. **Conclusões:** Com os resultados encontrados foi possível determinar que o potencial tanífero do barbatimão é superior ao da lixeira, sendo, então, uma espécie promissora para extração tânica no Cerrado. **Agradecimentos:** Agradeço a Universidade Federal de Uberlândia (UFU) e ao Conselho Nacional de Desenvolvimento Científico e Tecnológico (CNPq) por me proporcionarem uma pesquisa científica ao decorrer da minha graduação.

**Palavras-chave:** Casca. Tanino. Cerrado. Produtos florestais não madeireiros. Potencial.

**Área:** Ciências da Vida

**CEUA ou CEP:** 38500-000

**Modalidade:** Graduação.

**Fontes Financiadoras:** UFU e CNPq.

[1] inmmgs@ufu.br

[2] ameliagcarvalho@ufu.br



# ASSOCIAÇÃO ENTRE O TRATAMENTO FISIOTERAPÊUTICO, FUNCIONALIDADE, EXACERBAÇÕES RESPIRATÓRIAS E VARIÁVEIS GENÉTICAS EM PACIENTES COM FIBROSE CÍSTICA

Hiléia Carolina de Oliveira Valente [1]; Vivian Mara Gonçalves de Oliveira [2]

1- Faculdade de Medicina, Universidade Federal de Uberlândia, Brasil.

2- Faculdade de Educação Física e Fisioterapia, Universidade Federal de Uberlândia, Brasil.

**Introdução:** A Fibrose Cística (FC) é uma doença de herança autossômica recessiva caracterizada pela mutação gênica que ocorre no cromossomo que codifica a proteína CysticFibrosisTransmembraneRegulator(CFTR). A incidência dessa doença no Brasil é de 3.857, preponderantemente, na região Sudeste. A FC possui gravidade variável em relação às combinações de mutações do gene CFTR, sendo necessário novas descobertas. **Objetivos:** Descrever o perfil dos indivíduos diagnosticados com FC de pacientes atendidos no Centro de Fibrose Cística do Hospital de Clínicas da Universidade Federal de Uberlândia (HCU/UFU). **Métodos:** O desenvolvimento do estudo se deu no HCU/UFU com a participação de pacientes atendidos no Centro de Fibrose Cística do HCU/UFU. Foi construído um banco de dados coletados em um questionário aplicado e em prontuários dos pacientes, com variáveis como: realização de fisioterapia, as mutações genéticas e o número de exacerbações do paciente. **Resultados:** Participaram do estudo 43 indivíduos de ambos os sexos. A média de idade foi de 11,57 anos. A mutação genética DeltaF508 foi encontrada em 23 pacientes. 60% dos participantes que tiveram exacerbações não realizavam tratamento fisioterapêutico. **Conclusões:** Observou-se a maioria dos pacientes com a mutação genética DeltaF508. Pode ser que as exacerbações estejam relacionadas com a falta de adesão à reabilitação pulmonar, além da variável genética, uma vez que 60% dos indivíduos não realizavam fisioterapia. Esse tipo de estudo se faz necessário para os planejamentos em saúde pública e fomento de ações. **Agradecimentos:** Os autores agradecem o suporte financeiro do Conselho Nacional de Desenvolvimento Científico e Tecnológico (CNPq) e da Universidade Federal de Uberlândia (UFU) para execução desse projeto.

**Palavras-chave:** Fibrose Cística. Reabilitação Pulmonar. Promoção em Saúde. Tratamento Fisioterapêutico. Mutação Genética.

**Área:** Ciências da Vida

**CEUA ou CEP:** Número do Parecer: 3.208.119

**Modalidade:** Graduação

**Fontes Financiadoras:** CNPq

[1] hileia.valente@ufu.br

[2] vivian.azevedo@ufu.br



# QUALIDADE LUMINOSA E POPULAÇÃO DE PLANTAS NA FASE DE BULBIFICAÇÃO IN VITRO DE ALLIUM SATIVUM L.

Camilla Souza Ferreira [1]; José Magno Queiroz Luz [2].

1- Instituto de Ciências Agrárias, Universidade Federal de Uberlândia, Brasil.

2- Instituto de Ciências Agrárias, Universidade Federal de Uberlândia, Brasil.

A produção de alho livre de vírus através da cultura de tecidos visa incrementar sua qualidade e produtividade no Brasil. O objetivo deste trabalho foi avaliar a influência de três espectros de luz (branca, azul e vermelha) e quatro populações de plantas (3, 4, 5 e 6 plantas), sobre as características produtivas de dois genótipos nobres de alho (Quitéria e Ito), cultivados in vitro. Realizou-se dois ensaios, em delineamento experimental de blocos casualizados e esquema fatorial. No laboratório, inoculou-se os meristemas de alho excisados em frascos de vidro contendo meio nutritivo e foram mantidos em sala de crescimento com condições controladas por 30 dias (Iniciação) e depois re-inoculados em novo meio nutritivo para a Bulbificação. Avaliou-se as características de número de bulbos por planta (NBP), massa fresca de bulbo (MFB) e massa fresca vegetativa (MFV) e analisou-se estatisticamente os dados obtidos. No ensaio de população de plantas, a cultivar Ito foi superior quanto ao NBP e MFV (populações de 5 e 6 plantas (iguais entre si) são as mais interessantes), enquanto a cultivar Quitéria apresenta uma correlação inversamente proporcional entre população de plantas e MFV. Não houve diferença estatística quanto à MFB. No ensaio de luminosidade, a cultivar Ito foi superior quanto ao NBP (nos três espectros de luz, sendo as luzes branca e azul (estatisticamente iguais) as mais interessantes), quanto à MFB e quanto à MFV, na qual a luz azul foi a mais interessante e juntamente com a luz branca superaram a cultivar Quitéria (que não diferiu estatisticamente). Agradecimentos: à Universidade Federal de Uberlândia e ao Conselho Nacional de Desenvolvimento Científico e Tecnológico.

**Palavras-chave:** Alho. Bulbificação. Cultivo in vitro. Densidade populacional. Espectro de luz.

**Área:** Ciências da Vida.

**Modalidade:** Graduação.

**Fontes Financiadoras:** CNPq

[1] camilla.souza@ufu.br

[2] jmagno@ufu.br

# O PAPEL DO FEEDBACK EXTRÍNSECO NO FUTEBOL: UMA ANÁLISE DA PRODUÇÃO CIENTÍFICA COM ENFOQUE NO TREINADOR(A) E JOGADORES(AS)

Eduardo Henrique Amancio Silva [1]; Ricardo Drews [2].

1- Faculdade de Educação Física e Fisioterapia da Universidade Federal de Uberlândia.

2- Faculdade de Educação Física e Fisioterapia da Universidade Federal de Uberlândia.

**Introdução:** No processo de ensino-aprendizagem-treinamento de diferentes esportes tais como o futebol, as informações de retorno geradas pelas respostas motoras, fornecidas pelo treinador ou acessadas de maneira intrínseca pelos atletas, são essenciais para otimizar o desempenho. **Objetivo:** Analisar o panorama de estudos investigando o feedback extrínseco no processo de ensino-aprendizagem-treinamento do futebol. **Método:** Foi realizada uma revisão sistemática utilizando as bases de dados MEDLINE via Pubmed, Web of Science e Scopus (Elsevier) e a estratégia de busca online incluiu os descritores e os seguintes operadores lógicos: “Soccer” OR “Football” AND “Feedback”. As buscas dos artigos ocorreram no mês de outubro de 2020 e foram incluídos somente artigos científicos originais em língua inglesa, em que a temática feedback extrínseco na modalidade futebol fosse abordada em relação ao treinador(a) e/ou praticante/jogador(a). **Resultados:** No total, foram encontrados 851 artigos, sendo que após a aplicação dos critérios de inclusão 53 artigos foram selecionados para compor o estudo. Identificou-se um aumento crescente de estudos analisando a temática ao longo dos anos, sendo que 13 analisaram especificamente os efeitos da utilização do feedback extrínseco pelo(a) treinador(a), 33 pelos(as) jogadores(as) e 7 em ambos. Além disso, um número considerável de estudos revelou benefícios da utilização do feedback extrínseco em forma de vídeo em diferentes intervenções. **Conclusões:** Os resultados permitem concluir que o feedback extrínseco é um fator de alta relevância no processo de ensino-aprendizagem-treinamento do futebol, sendo uma temática com um número crescente de investigações com ênfase nas suas propriedades motivacionais e informacionais.

**Palavras-chave:** Esporte. Ensino. Treinamento. Futebol. Feedback.

**Área:** Ciências da Vida

**CEUA ou CEP:** Não se aplica

**Modalidade:** Graduação

**Fontes Financiadoras:** CNPq

[1] eduardo.dehenrique@ufu.br

[2] ricardo.drews@ufu.br

# EFEITO DA PROFILAXIA COM PASTA DE HIDROXIAPATITA 3% APÓS DIFERENTES PROCEDIMENTOS DE RASPAGEM RADICULAR EM PERIODONTIA

Caroline Garcia Orsi [1]; Luis Gustavo Gonzalez Osuna [1]; Guilherme José Pimentel Lopes de Oliveira [1]; Nayara Teixeira de Araújo Reis [1]; Juliana Simeão Borges [1]; Milena Suemi Irie [1]; Priscilla Barbosa Ferreira Soares [1].

1- Instituto de Ciências Biológicas, Departamento Periodontia e Implantodontia, Faculdade de Odontologia, Universidade Federal de Uberlândia, Brasil.

**Introdução:** O uso de pasta profilática com hidroxiapatita pode reduzir a rugosidade da superfície radicular. **Objetivo:** Este estudo avaliou a influência da profilaxia com pasta de hidroxiapatita a 3% na rugosidade da dentina radicular após instrumentação manual (IH), ultrassom (US) e instrumentos rotatórios (IR). **Métodos:** Cinquenta raízes bovinas foram divididas aleatoriamente em 10 grupos (n = 5) nos quais a instrumentação com HI, US ou RI foi realizada com ou sem profilaxia usando pasta convencional ou hidroxiapatita a 3%; e um grupo controle sem tratamento foi incluído. As rugosidades de Ra e Rz foram medidas por um perfilômetro. Os aspectos morfológicos das superfícies radiculares foram analisados qualitativamente por microscopia eletrônica de varredura (MEV). Os dados foram analisados por meio de ANOVA de dois fatores, seguido pelo teste de Tukey ( $\alpha = 0,05$ ). **Resultados:** O método de raspagem e o procedimento de profilaxia influenciaram significativamente ( $p < 0,05$ ) na rugosidade. O tratamento com US e a profilaxia com pasta de hidroxiapatita ao 3% resultaram em menores valores de Ra ( $0,14 \mu\text{m} \pm 0,02 \mu\text{m}$ ) e Rz ( $0,89 \mu\text{m} \pm 0,18 \mu\text{m}$ ) em relação aos demais grupos. A análise por MEV mostrou superfícies mais lisas e mais homogêneas nos grupos com profilaxia em comparação aos grupos sem profilaxia. Não houve diferenças substanciais entre os resultados da aplicação das diferentes pastas. **Conclusões:** O procedimento de profilaxia realizado com a pasta experimental contendo 3% de hidroxiapatita reduziu a rugosidade das superfícies radiculares tratadas com HI, US e RI no mesmo nível da pasta profilática convencional.

**Palavras-chave:** Raspagem radicular. Biofilme. Profilaxia dentária. Hidroxiapatita.

**Área:** Ciências da Vida

**CEUA ou CEP:** Não se aplica

**Modalidade:** Graduação

**Fontes Financiadoras:** UFU e CNPq

[1] caroline-garcia@ufu.br;

[1] luisgodont@gmail.com;

[1] guilherme.lopesoliveira@ufu.br;

[1] nayarateixeiraa@ufu.br;

[1] juliana.simeao@ufu.br;

[1] milena.irie@gmail.com;

[1] pbfsoares@yahoo.com.br

# CRESCIMENTO E PRODUÇÃO DE PLANTIOS PUROS DE TACHI-BRANCO EM DIFERENTES ESPAÇAMENTOS

Ana Carolina de Fatima Cardoso Nunes [1], Thiago de Paula Protásio [2], Delman de Almeida Gonçalves [3], Rodrigo Otávio Veiga de Miranda [4], Alvaro Augusto Vieira Soares [5]  
1,4,5- Instituto de Ciências Agrárias, Universidade Federal de Uberlândia, Brasil.  
2- Universidade Federal Rural da Amazônia – Campus Parauapebas.  
3- EMBRAPA Amazônia Oriental.

**Introdução:** Tachigali vulgaris (tachi-branco) é uma espécie arbórea brasileira, de ampla distribuição geográfica, da família Fabaceae e que tem se destacado pelo seu potencial para a recuperação de áreas degradadas e para fins energéticos. **Objetivo:** O objetivo deste estudo foi modelar o crescimento de plantios de tachi-branco, testando se há efeito do espaçamento de plantio, e estimar a idade ótima de corte. **Métodos:** Foi utilizado um experimento de espaçamentos implantado em 2010 no município de Monte Dourado, Pará. Seis espaçamentos de plantio foram testados variando de 4,5 a 12 m<sup>2</sup> planta<sup>-1</sup>. Para as análises, ajustaram-se funções de crescimento relacionando a produção volumétrica de madeira em função da idade do plantio. Após etapas de seleção e avaliação das equações ajustadas, estas foram empregadas para se avaliar o efeito do espaçamento na tendência de crescimento dos plantios e na estimação da idade técnica de corte (ITC), computada como a idade de máximo crescimento médio. **Resultados:** Detectou-se diferença significativa na tendência de crescimento entre os espaçamentos, com maior produção por área e crescimento ligeiramente mais acelerado quanto menor o espaçamento. Foi identificada menor ITC quanto menor o espaçamento, variando entre 4,9 e 5,3 anos para o menor e maior espaçamento, respectivamente. Esta estreita diferença encontrada entre ITCs pode ser explicada pela alta mortalidade de árvores, especialmente nos menores espaçamentos (~44%). **Conclusões:** Detectou-se efeito do espaçamento de plantio na tendência de crescimento do plantio analisado. Evidenciou-se idade ótima de corte entorno dos 5 anos, ocorrendo ligeiramente mais cedo quanto menor o espaçamento de plantio. **Agradecimentos:** À Universidade Federal de Uberlândia e ao CNPq pela bolsa de iniciação científica da primeira autora.

**Palavras-chave:** Tachigali vulgaris. Amazônia. Manejo Florestal. Idade técnica de corte. Espaçamento.

**Área:** Ciências da Vida

**CEUA ou CEP:** 38500-000

**Modalidade:** Graduação

**Fontes Financiadoras:** CNPq

[1] ana.cardoson@ufu.br

[2] depaulaprotasio@gmail.com

[3] delmangoncalves@gmail.com

[4] rov\_miranda@yahoo.com.br

[5] alvaro.soares@ufu.br

# EFEITO DE DIFERENTES DOSES DE RADIAÇÃO IONIZANTE NA PROGRESSÃO DO REPARO ÓSSEO ALVEOLAR EM MANDÍBULAS DE RATOS

Vitor Cardoso Costa [1]; Juliana Simeão Borges [1]; Nayara Teixeira de Araújo Reis [1];  
Milena Suemi Irie [1]; Priscilla Barbosa Ferreira Soares [1]

1- Instituto de Ciências Biológicas, Departamento Periodontia e Implantodontia,  
Faculdade de Odontologia, Universidade Federal de Uberlândia, Brasil.

**Introdução:** A dose de radiação e o tempo de terapia parece interferir no processo de reparo, mas seus efeitos ainda não são totalmente esclarecidos. **Objetivo:** Este estudo avaliou o efeito de diferentes doses de radioterapia na progressão do reparo ósseo alveolar. **Métodos:** 28 ratos Wistar foram aleatoriamente divididos em grupos ( $n = 7$ ): sem radioterapia (Nlr; controle) e irradiados com diferentes doses: 15Gy (Ir15), 20Gy (Ir20) e 30Gy (Ir30). Foram extraídos os 1os molares inferiores de ambos os lados e após 7 dias, irradiação em dose única na mandíbula. O reparo alveolar foi avaliado 7 dias pós radioterapia por micro-CT. O volume de interesse (80 slices, ROI circular padronizada e threshold 71-255) foi estabelecido. A fração de volume ósseo (BV/TV), volume ósseo (BV), espessura trabecular (Tb.Th), separação trabecular (Tb.Sp) e número de trabéculas (Tb.N) foi analisado por ANOVA em fator único, seguido pelo teste Tukey ( $\alpha = 0,05$ ). **Resultados:** BV/TV foi significativamente diferente ( $P = 0,003$ ) entre os grupos Nlr e Ir30, para Ir15 e Ir30 foi significativamente diferente ( $P = 0,005$ ) com menor neoformação óssea para Ir30. BV foi menor no Ir30 ( $0,68 \pm 0,08$ ) comparado ao Nlr e Ir15. Tb.Sp houve diferença ( $P < 0,001$ ) entre os grupos Nlr, Ir20 e Ir30. Tb.N revelou diferenças significativas ( $p < 0,001$ ) entre grupos Nlr e irradiados. **Conclusões:** O reparo ósseo alveolar foi afetado pela irradiação, sendo seus efeitos dose dependentes. O processo de reparo não foi afetado com 15Gy, no entanto, doses mais altas causaram significativo atraso no processo de reparo ósseo.

**Palavras-chave:** Radioterapia. Reparo ósseo alveolar. Micro-CT

**Área:** Ciências da Vida

**CEUA ou CEP:** CEUA 013/19

**Modalidade:** Graduação

**Fontes Financiadoras:** UFU e CNPq

[1] vtncosta@gmail.com;

[1] juliana.simeao@ufu.br;

[1] nayarateixeiraa@ufu.br;

[1] milena.irie@gmail.com;

[1] pbfsoares@ufu.br

# SAÚDE MENTAL E RELIGIOSIDADE DOS PROFISSIONAIS DE SAÚDE FRENTE AO COVID-19

Kamila Silva de Miranda [1]; Leonardo Daniel Reis Santos [2]; Omar Pereira de Almeida Neto [3]; Luana Araújo Macedo Scalia [4]

1,2,3,4 Faculdade de Medicina. Curso de Graduação em Enfermagem, Universidade Federal de Uberlândia, Brasil.

**Introdução:** Com a COVID-19, os riscos de contaminação, isolamento social e incertezas agravaram ou geraram problemas mentais em toda a população, principalmente nos profissionais de saúde. A religiosidade/espiritualidade tem sido utilizada como ferramenta para enfrentamento de situações estressantes e está ligada a melhores desfechos de saúde. **Objetivo:** Avaliar o impacto psicológico do COVID-19 nos profissionais de saúde em diversos campos especializados, avaliando saúde mental durante a pandemia, uso de substâncias e religiosidade. **Método:** Estudo transversal realizado em Hospital Universitário de Minas Gerais. Os profissionais da saúde que estavam na linha de frente do COVID-19 foram convidados a participar da pesquisa e responderam questionários de rastreio de ansiedade, depressão, estresse (DASS-21), religiosidade (P-DUREL), uso de substâncias (ASSIST) e transtorno de estresse pós-traumático (TEPT-PCL). A coleta foi realizada de maio a julho de 2020. **Resultados:** Participaram 151 profissionais de saúde, sendo a maioria do sexo feminino (N=126, 84%) e predomínio de técnicos de enfermagem (N=71, 47%). 90 (59,6%) trabalhadores encontravam-se privados de seus familiares e 132 (87,4%) afirmaram não ter recebido suporte psicológico/psiquiátrico durante a pandemia. 48 (31,8%) apresentavam sintomas de depressão de moderado a muito grave, 53 (35,1%) de ansiedade e 46 (30,4%) de estresse. 28 (18,5%) apresentaram sintomas de TEPT. Religiosidade teve correlação inversa com uso de álcool e depressão ( $p < 0,05$ ). **Conclusão:** Os trabalhadores de saúde da linha de frente do COVID-19 tinham alta prevalência de sintomas depressivos, ansiedade, estresse e TEPT. A religiosidade parece ter impacto positivo na saúde mental e pode ajudar esses profissionais no enfrentamento da pandemia.

**Palavras-chave:** Espiritualidade. Ansiedade. Depressão. Infecções por Coronavírus.

**Área:** Ciências da Vida

**CEUA ou CEP:** 30662120.4.0000.0008

**Modalidade:** Graduação

**Fontes Financiadoras:** UFU e CNPq

1 kamilaamiranda9@gmail.com

2 leonardoudi2016@gmail.com

3 omar.almeida@ufu.br

4 luanascalialia@ufu.br



# VERNALIZAÇÃO COM TEMPERATURAS NEGATIVAS EM ALHO, VARIEDADES QUITÉRIA E CHONAN

Paulo Júnior Guimarães Ribeiro [1]; José Magno Queiroz Luz [2].  
1 e 2 - Instituto de Ciências Agrárias, Universidade Federal de Uberlândia.

**Introdução:** O alho (*Allium sativum* L.) é amplamente cultivado, proveniente do continente asiático, é uma planta herbácea, da família Alliacea, que em condições climáticas favoráveis, com dias longos e baixas temperaturas, tem a capacidade de se desenvolver e diferenciar seus bulbilhos. Com isso a vernalização com temperaturas negativas é uma técnica que procura viabilizar o cultivo desta olerícola, nas variedades de alho Quitéria e Chonan. **Objetivos:** Avaliar a influência de temperaturas negativas de vernalização na cultura do alho, nas cultivares Quitéria e Chonan, as quais são classificadas como nobre e estão entre as principais variedades mais cultivadas em todo país. **Métodos:** O trabalho ocorreu em uma área da empresa Agrícola Whermann, no município de Cristalina-GO, tal projeto consta experimento com delineamento em blocos ao acaso em esquema fatorial 3 x 2, sendo três temperaturas de vernalização (- 1°C; 2°C e 4°C) e duas variedades, totalizando 6 tratamentos com 4 repetições, com plantio no mês de março e vernalização de sementes com duração de 50 dias. **Resultados:** Verificou-se que as duas variedades de alho vernalizado sob temperatura negativa apresentaram maior tempo para a diferenciação e para a colheita. Além dos resultados satisfatórios quanto a produtividade, quando comparadas à vernalização em faixas de temperaturas positivas. **Conclusões:** Desta forma, este trabalho pioneiro contém resultados que evidenciam os benefícios proporcionados pela temperatura negativa no processo de vernalização sobre as variedades Quitéria e Chonan, elevando a produtividade e alongando o ciclo. Além de proporcionar melhorias em fatores ligados a qualidade do produto comercializado.

**Palavras-chave:** *Allium sativum* L. Vernalização. Quitéria. Chonan. Temperatura.

**Área:** Ciências da Vida

**CEUA ou CEP:** Não se aplica

**Modalidade:** Graduação

**Fontes financiadoras:** UFU e CNPq

[1] paulo.ribeiro1@ufu.br

[2] jmagno@ufu.br



# VALIDAÇÃO DO INSTRUMENTO “BASIC RESSUCITATION SKILLS SELF-EFFICACY SCALE” PARA A POPULAÇÃO BRASILEIRA

Leonardo Daniel Reis Santos [1]; Cecília Soares Ferreira Carilli [2]; Maria Beatriz Guimarães Raponi [3]; Omar Pereira de Almeida Neto [4];

1- Faculdade de Medicina, Universidade Federal de Uberlândia, Brasil.

2- Faculdade de Medicina, Universidade Federal de Uberlândia, Brasil.

3- Faculdade de Medicina, Universidade Federal de Uberlândia, Brasil.

4- Faculdade de Medicina, Universidade Federal de Uberlândia, Brasil.

**Introdução:** Até o momento não existem instrumentos que mensurem a eficácia de estudantes de saúde acerca das manobras de ressuscitação cardiopulmonar (RCP), dificultando a elaboração de estratégias pedagógicas e clínica. **Objetivos:** Validar o instrumento “Basic Resuscitation Skills Self-Efficacy Scale” (BRS-SES) para a população brasileira. **Métodos:** Estudo metodológico de cooperação internacional junto a Facultad de Ciencias de la Salud – Almería (Espanha) e Middlesex University (Londres), realizado com estudantes de graduação em enfermagem em duas universidades brasileiras (UFU e UFTM). Os estudantes responderam a versão traduzida e adaptada para o Brasil da BRS-SES além do Instrumento de Auto Eficácia Geral (EAG) com intervalo de tempo (30 dias) para mensuração da estabilidade temporal. Testes estatísticos psicométricos foram utilizados, tratando os dados no software SPSS® versão 21. **Resultados:** A idade média dos participantes foi de  $22,71 \pm 5,40$  anos, tendo predominância do sexo feminino ( $n=171$ ; 84,2%); 43,3% ( $n=88$ ) possuíam curso prévio de RCP e apenas 6,9% ( $n=14$ ) dos constituintes possuem habilidades para manusear Desfibrilador Externo Automático (DEA). Os valores médios do escore do BRS-SES foram de  $43,89 \pm 31,36$  e  $47,29 \pm 31,74$ , na primeira e segunda coleta de dados, respectivamente. O instrumento BRS-SES correlacionou-se com a escala de auto eficácia geral de forma positiva, magnitude moderada ( $r=0,375$ ) e significativa ( $p<0,01$ ). **Conclusões:** O instrumento “BRS-SES” é considerado válido e confiável para uso em estudantes brasileiros de graduação em enfermagem, tendo propriedades psicométricas semelhantes à versão original. Agradecemos o apoio e subsídio da Universidade Federal de Uberlândia e do Conselho Nacional de Desenvolvimento Científico e Tecnológico.

**Palavras-chave:** Inquéritos e Questionários. Enfermagem Cardiovascular. Estudos de Validação. Educação em Enfermagem. Reanimação Cardiopulmonar.

**Área:** Ciências da Vida.

**CEP:** Número do Parecer: 3.943.943

**Modalidade:** Graduação.

**Fontes Financiadoras:** UFU e CNPq

[1] leonardoudi2016@gmail.com

[2] ceciliacarilli@ufu.br

[3] mariabgfo@gmail.com

[4] omar.almeida@ufu.br

# O PONTO MÉDIO CALÓRICO ESTÁ ASSOCIADO COM O FOOD CRAVING E INGESTÃO ALIMENTAR DE GESTANTES?

Samira Gonçalves Mendes [1], Gabriela Pereira Teixeira [2], Laura Cristina Tibiletti Balieiro [2], Walid Makin Fahmy [3], Cristiana Araújo Gontijo [2], Yara Cristina de Paiva Maia [1,2], Cibele Aparecida Crispim [1,2]

1- Graduação em Nutrição, Faculdade de Medicina, Universidade Federal de Uberlândia, Uberlândia, Brasil;

2 - Pós-graduação em Ciências da Saúde, Faculdade de Medicina, Universidade Federal de Uberlândia, Uberlândia, Brasil;

3 - Hospital e Maternidade Municipal de Uberlândia, Uberlândia, Brasil;

**Introdução:** A emergente área da crononutrição vem propondo que o horário da alimentação como um fator capaz de influenciar a ingestão alimentar diária de diferentes grupos populacionais. Estudos acerca desse tópico vem associando o ponto médio calórico às diferentes vertentes do consumo alimentar, mas sua relação com o food craving é ainda pouco explorada. **Objetivo:** O presente estudo investigou a associação do ponto médio calórico com o food craving e o consumo alimentar em gestantes. **Métodos:** Foram coletados dados de 245 gestantes atendidas na rede pública de saúde da cidade de Uberlândia-MG. As gestantes foram divididas de acordo com o ponto médio calórico:  $\leq 13:10h$  e  $> 13:10h$ . Os dados referentes ao food craving foram coletados utilizando os questionários de food craving Trait (FCQ-T) e State (FCQ-S). A ingestão alimentar e o horário de realização das refeições foram avaliados por meio de 1 recordatório alimentar de 24 horas. **Resultado:** Os grupos analisados se mostraram iguais para a maior parte das subescala de food craving analisadas, mas as gestantes que atingiram o ponto médio calórico mais cedo tiveram uma maior antecipação do alívio de estados e sentimentos negativos como resultado do comer. Além disso, gestantes que atingiram o ponto médio calórico após 13:10h consumiram mais calorias, macro e micronutrientes ao longo do dia. **Conclusão:** Gestantes com ponto médio calórico mais cedo apresentam maior antecipação do alívio de estados e sentimentos negativos como resultado do comer e gestantes com o ponto médio calórico mais tarde consomem mais calorias e nutrientes ao longo do dia.

**Palavras chaves:** Food craving. Ponto médio calórico. Horários das refeições. Gestação.

**Área:** Ciências da Vida

**CEUA ou CEP:** Comitê de Ética da Universidade Federal de Uberlândia (parecer nº 1.199.829/2015)

**Modalidade:** Graduação

**Fontes Financiadoras:** UFU e CNPq

[1] gsamira857@gmail.com

[2] gabipereira@outlook.com

[2] laura.balieiro@hotmail.com

[2] cristianaagontijo@hotmail.com

[3] walid.makin@hmmdolc.spdm.org.br

[1,2] yara.maia@ufu.br

[1,2] cibelegcrispim@gmail.com

# VALIDAÇÃO DO POTENCIAL ADAPTOGÊNICO DA BAUHINIA FORFICATA (SUBSP. PRUINOSA) EM MODELO DE ESTRESSE AGUDO EM CAMUNDONGOS

Sofia Alencar Lafetá [1]; Cássia Regina da Silva [2].

1- Instituto de Biotecnologia, Universidade Federal de Uberlândia, Brasil.

**Introdução:** O estresse é definido como uma resposta fisiológica gerada quando ocorre uma perturbação da homeostasia do organismo. A sua manutenção por longos períodos é associada à ansiedade e depressão. Sabe-se que um dos mecanismos moleculares para a ação de adaptogênicos, como fitoterápicos, se dá pela regulação do sistema antioxidante. Resultados demonstraram que o extrato bruto e a fração diclorometano da Bauhinia forficata (subsp. pruinosa), apresentam efeito antioxidante. **Objetivos:** Testar a possível ação adaptogênica do extrato bruto e da fração diclorometano obtidas desta planta, em um modelo de estresse agudo. **Métodos:** Foram utilizados camundongos C57BL6 machos (CEUA012/20). O modelo de estresse agudo foi induzido por isolamento social. Os animais foram avaliados quanto ao desenvolvimento de estresse e comportamentos de ansiedade e depressão com os testes de labirinto em cruz, campo aberto e nado forçado. Foram feitos dois experimentos, cada um contendo 5 grupos, testando o extrato bruto (30mg/kg, 100mg/kg e 300mg/kg) e a fração diclorometano (10mg/kg, 30mg/kg e 100mg/kg). O tratamento foi administrado via oral, iniciando 2 dias antes do modelo e terminando no dia dos testes comportamentais. **Resultados:** O extrato bruto na dose de 30mg/kg aumentou o tempo decorrido no braço aberto, teste de labirinto em cruz ( $45 \pm 19$ ); no campo aberto, reduziu número de fezes, aumentou o tempo de centro ( $54 \pm 19$ ) e reduziu número de crossing ( $26 \pm 7$ ); no nado forçado, reduziu tempo de imobilidade ( $25 \pm 2$ ). **Conclusões:** A planta em estudo é um fitoterápico adaptogênico promissor. A melhor dose do extrato bruto foi 30mg/kg. Testes com a fração diclorometano ainda estão sendo feitos.

**Palavras-chave:** Estresse. Ansiedade. Depressão. Fitoterápico. Bauhinia forficata (subsp. pruinosa).

**Área:** Ciências da Vida

**CEUA ou CEP:** 012/20

**Modalidade:** Graduação

**Fontes Financiadoras:** UFU e CNPq

[1] sofialafeta@ufu.br2

[2] cassia.regina@ufu.br

# DOENÇAS PARASITÁRIAS INTESTINAIS EM INDIVÍDUOS INSTITUCIONALIZADOS: REVISÃO BIBLIOGRÁFICA

Aline Melo Silva [1]; Karine Rezende de Oliveira [2].

1- Instituto de Ciências Biológicas, Universidade Federal de Uberlândia, Brasil.

2- Instituto de Ciências Sociais, Universidade Federal de Uberlândia, Brasil.

**Introdução:** As parasitoses intestinais representam um importante problema de saúde pública, podendo ser endêmicas em países em desenvolvimento, acometendo ativamente populações menos favorecidas tanto social quanto economicamente. **Objetivos:** O objetivo dessa revisão bibliográfica é relacionar os fatores que favorecem o desenvolvimento das parasitoses intestinais em idosos e crianças institucionalizadas. **Métodos:** Realizou-se uma busca nas bases de dados: PubMed; SciELO; Google acadêmico. Os descritores considerados foram infecções parasitárias, crianças, idosos, institucionalizados. **Resultados:** Foram incluídos 24 artigos mencionando populações institucionalizadas e parasitoses intestinais. **Conclusões:** Após a avaliação dos estudos, verificou-se que a escolaridade dos responsáveis, condições ambientais, sanitárias, higiênicas, socioeconômicas e o sistema imunológico imaturo ou prejudicado são fatores associados a prevalência de parasitoses nessas populações institucionalizadas. Tornando indispensável a necessidade de mais estudos envolvendo estes grupos de risco.

**Palavras-chave:** Parasitos intestinais. Institucionalização. Prevalência.

**Área:** Ciências da Vida

**CEUA ou CEP:** Não se aplica

**Modalidade:** Graduação

**Fontes Financiadoras:** PIVIC

[1] alinemelosilva2308@gmail.com

[2] karinerezende@ufu.br

# ANÁLISE DO PERFIL DE BIOMARCADORES PRESENTES NO DESENVOLVIMENTO OU NA EVOLUÇÃO DA HEMORRAGIA PERI-INTRAVENTRICULAR EM RECÉM-NASCIDOS PREMATUROS

**Bianca Landi Visconti Ferreira Gauze Rodrigues [1]; Luiz Ricardo Goulart Filho [3].**

**1- Faculdade de Medicina, Universidade Federal de Uberlândia, Brasil.**

**2- Laboratório de Nanobiotecnologia do Instituto de Genética e Bioquímica - UFU, Universidade Federal de Uberlândia, Brasil.**

**Introdução:** A hemorragia peri-intraventricular (HPIV) é uma doença que acomete recém-nascidos pré-termos (RNPT), e consiste no sangramento na matriz germinativa do cérebro, que pode se estender aos ventrículos laterais, podendo gerar déficits neurológicos ou óbito. Há estudos relacionando seu desenvolvimento com citocinas nas amostras biológicas, visto que indicam lesão tecidual e inflamação. Assim, interpretando esses biomarcadores, seria possível obter um melhor manejo da doença, prevenindo complicações e a mortalidade. **Objetivos:** analisar o perfil de biomarcadores no sangue periférico e do cordão umbilical de RNPT e comparar com a incidência de HPIV no Hospital das Clínicas da UFU. **Métodos:** análise de perfil de biomarcadores nas amostras de sangue de RNPT com <34 semanas e peso <1500g, com revisão de prontuários e análise de dados no software GraphPad Prism 7.0 com 43 sujeitos, primeiro aplicado testes de normalidade, se normal, foi utilizado teste t de student, se não normal, Mann-Whitney. Para variáveis categóricas, foi utilizado Fisher. **Resultados:** Os resultados demonstraram correlações entre menores valores de peso e idade gestacional e valores aumentados do SNAPPE II com o desenvolvimento de HPIV, em relação aos biomarcadores, foram encontrados valores menores de TNF- $\alpha$ , IFN- $\gamma$ , IL-17A, PDGF-BB, IL-4 e IL-9 nas amostras de sangue de segundo dia de vida do grupo de bebês que desenvolveram HPIV. **Conclusões:** Concluiu-se que há uma relação entre as concentrações de citocinas e o desenvolvimento da doença, no entanto, mais estudos devem ser realizados para descrever melhor essa associação. A equipe agradece a UFU e o CNPq pela participação na pesquisa.

**Palavras-chave:** Neonatologia. Hemorragia Intracraniana. Prematuridade. Fatores de Risco. Biomarcadores.

**Área:** Ciências da Vida

**CEP:** n° 974.356

**Modalidade:** Graduação

**Fontes Financiadoras:** UFU e CNPq

[1] bianca.landi@ufu.br

[2] lrgoulart@ufu.br

# EFEITO DA SEVERIDADE E PRESENÇA DE RESTAURAÇÃO DE LESÃO CERVICAL NÃO CARIOSAS NO COMPORTAMENTO BIOMECÂNICO E PREVISIBILIDADE DE FALHA

Thiago Silva Peres [1]; Caio Melo Mesquita [1]; Luís Henrique Araújo Raposo [1]; Paulo Vinícius Soares [1]; Carlos José Soares [1]; Alexandre Coelho Machado [2].

1- Faculdade de Odontologia, Universidade Federal de Uberlândia, Brasil.

2- Escola Técnica de Saúde, Universidade Federal de Uberlândia, Brasil.

**Introdução:** Lesões cervicais não cariosas (LCNCs) são caracterizadas pela perda de estrutura dentária ao nível da junção amelo-cementária e compreender a distribuição de tensão em diferentes severidades é fundamental para o manejo desta doença. **Objetivos:** Analisar, utilizando método de elementos finitos, o efeito da severidade da LCNC e da presença de restauração em resina composta no comportamento biomecânico e previsibilidade de falha da estrutura dentária. **Métodos:** Foram gerados modelos de incisivo central superior em software CAD, sendo um modelo hígido e quatro com LCNC de diferentes severidades (0,5; 1,0; 1,5 e 2,0 mm de profundidade); e os respectivos modelos restaurados com resina composta. Os modelos receberam três tipos de carregamento (100 N): 45º com a superfície do terço médio palatino (TMP); 45º com a superfície do terço incisal palatino (TIP); axial na borda incisal (I). Os dados de Tensão Máxima Principal (MPa), Tensão Mínima Principal (MPa) e Fadiga Mecânica (ciclos), foram obtidos. **Resultados:** O critério de Tensão Mínima Principal mostrou maior concentração de tensão compressiva nos modelos com LCNC submetidos aos carregamentos TIP e TMP, e para esses carregamentos a sobrevida foi menor a 240.000 ciclos (1 ano de atividade clínica) para esmalte (modelo hígido) e dentina (modelos com LCNC). Modelos restaurados demonstraram padrão homogêneo de distribuição de tensão semelhante ao modelo hígido. **Conclusões:** Carregamentos oblíquos TIP e TMP associados a maiores severidades de LCNC tiveram uma maior concentração de tensão e menor sobrevida da estrutura dentária e a restauração foi eficaz no restabelecimento do padrão de distribuição de tensão.

**Palavras-chave:** Desgaste dos Dentes. Oclusão Dentária. Restauração Dentária Permanente. Lesão Cervical Não Cariosa. Fadiga Dentária.

**Área:** Ciências da Vida

**CEUA ou CEP:** Não se aplica

**Modalidade:** Graduação

**Fontes Financiadoras:** UFU e FAPEMIG

[1] thiagosilvaperes13@ufu.br

[2] alexandrecoelhomachado@ufu.br



# ENTEROVÍRUS-A71 E MOLÉCULAS ANTIVIRAIS: NOVAS PERSPECTIVAS

Shiraz Feferbaum Leite [1]; Igor de Andrade Santos [1]; Victoria Riquena Grosche [1]; Ana Carolina Gomes Jardim [1]; [2].

1- Instituto de Ciências Biomédicas, Universidade Federal de Uberlândia, Brasil.

2- Instituto de Biociências, Letras e Ciências Exatas, Universidade Estadual Paulista, Brasil.

**Introdução:** O Enterovírus A-71 (EVA-71) é a segunda causa principal da Doença de Mão, Pé e Boca, especialmente nas áreas da Ásia-Pacífico, e também está associado à distúrbios graves no sistema nervoso. O público mais afetado pelo EVA-71 são crianças e adultos imunossuprimidos. Sua transmissão é altamente contagiosa e ocorre por via fecal-oral, secreção orofaríngea, contato com fluido vesicular e fômites. Atualmente, não existem tratamentos que atuem diretamente no ciclo replicativo deste vírus. Desde a antiguidade, os compostos naturais têm sido amplamente utilizados como forma de tratamento, e vários estudos têm demonstrado importantes atividades biológicas. Adicionalmente, compostos sintéticos também apresentam propriedades antivirais relevantes. **Objetivos:** Analisar estudos que demonstravam atividade antiviral contra o EVA-71 através de compostos naturais ou sintéticos. **Métodos:** Foi realizado um levantamento bibliográfico no PubMed em busca de artigos com a finalidade proposta. Os estudos foram divididos de acordo com o modo de ação antiviral dos compostos encontrados. **Resultados:** 26 artigos foram selecionados, dos quais 11 se referem a compostos naturais, e 15 a sintéticos. Dentre os 26, o mecanismo de ação mais e menos recorrente, respectivamente, foram, inibição de estágios pós-entrada do ciclo replicativo e apoptose, e efeito virucida. **Conclusões:** A reunião desses trabalhos que versam o mesmo tema central contribui significativamente como base para estudos futuros. Ademais, para o polimento da síntese dos dados em um artigo revisio-nal, é importante a padronização dos artigos com os assuntos abordados, como a inserção obrigatória dos valores de EC50 e CC50 e a quantidade de vírus utilizada.

**Palavras-chave:** EVA-71. Antiviral. Compostos naturais. Compostos sintéticos. Ciclo Replicativo.

**Área:** Ciências da Vida.

**CEUA ou CEP:** Não se aplica

**Modalidade:** Graduação

**Fontes Financiadoras:** UFU e CNPq.

[1] shiraz.leite@ufu.br

[2] jardim@ufu.br



# VALIDAÇÃO DE ALGORITMO COMPUTACIONAL PARA DETECÇÃO DE TUMORES NO MÉTODO DE CRIOCIRURGIA

Gino Rodrigo Lavagnino Sanchez [1]; João Rodrigo Andrade [2].

1- Faculdade de Engenharia Aeronáutica, Universidade Federal de Uberlândia, Brasil.

2- Faculdade de Engenharia Mecânica, Universidade Federal de Uberlândia, Brasil.

**Introdução:** Este artigo é estudo de validação de um algoritmo computacional direcionado para a detecção de tumores cancerígenos se baseando no procedimento de criocirurgia. **Objetivos:** O artigo visa validar um algoritmo numérico de simulações de transferência de calor em um regime permanente e transiente usando a distribuição de temperatura espacial em tumores durante o procedimento relacionado a criocirurgia. **Métodos:** Considerando o tecido humano como um sistema térmico, foi utilizada a equação de transferência de bioaquecimento Pennes. Esta equação foi resolvida por meio do método de volumes finitos e posteriormente se aplicou uma solução analítica como método de validação e correção por discrepâncias encontradas nos resultados do autor. **Resultados:** Na primeira validação comparou-se aos resultados de outro autor (Zang,2008) referente à distribuição de temperatura no tecido e a influencia da mesma nas demais propriedades no entorno. O algoritmo replicou com sucesso os resultados deste em regime transiente e permanente. Após o sucesso desta validação, continuou-se com simulação de um tecido humano saudável e outro com a presença de um tumor em três locais diferentes. Nesta etapa encontrou-se uma discrepância nos resultados do autor (Das.,2013), pelo que se optou pela utilização de uma solução analítica para validar e corrigir o algoritmo. Com esta correção, simulou-se novamente e obteve-se resultados mais coerentes e apropriados para o cenário saudável e cancerígeno proposto. **Conclusões:** Apesar de ter encontrado discordâncias, o algoritmo provou ser coerente e funcional após a aplicação da solução analítica. Providenciando assim a base para uma futura otimização do algoritmo e da metodologia.

**Palavras-chave:** Equação da transferência de bioaquecimento. Estimação de temperatura. Método de volumes finitos. Transferência de calor. Mecânica dos fluidos computacional, Criocirurgia. Câncer de mama.

**Área:** Ciências da Vida

**CEUA ou CEP:** Não se aplica

**Modalidade:** Graduação

**Fontes Financiadoras:** UFU

[1] ginos@ufu.br

[2] joao.andrade@ufu.br

# PLANTAS MEDICINAIS E ONICOMICOSE: POTENCIAL E EVIDÊNCIAS DA ATIVIDADE ANTIFÚNGICA – UMA REVISÃO INTEGRATIVA DA LITERATURA

Bruna Lima Perissato [1]; Reginaldo dos Santos Pedroso [2].

1- Faculdade de Educação Física e Fisioterapia, Universidade Federal de Uberlândia, Brasil.

2- Escola Técnica de Saúde, Universidade Federal de Uberlândia, Brasil.

**Introdução:** Onicomicose é a infecção das unhas causada por fungos, conhecida também como micose de unha, que afeta 6,9 a 23,2% da população. É causada por fungos dermatófitos, fungos filamentosos não dermatófitos, e por leveduras. O tratamento inclui drogas antifúngicas de uso tópico ou oral. A utilização de outras terapias auxiliares, alternativas e/ou complementares, como aquelas obtidas de plantas medicinais, são pouco estudadas e divulgadas. **Objetivo:** Avaliar publicações que relataram plantas medicinais e sua atividade antifúngica in vitro contra agentes de onicomicose e eficácia clínica. **Metodologia:** Revisão integrativa da literatura que incluiu a busca de publicações no período de 2011 a 2021, nas bases de dados e/ou bibliotecas virtuais: Scielo, PubMed, Periódico CAPES e Google acadêmico. **Resultados:** Dezenove artigos foram selecionados, 15 dos quais incluíam avaliação in vitro da atividade da planta em fungos dermatófitos, 11 em leveduras e seis em fungos filamentosos não dermatófitos (FFND). Cinco relataram simultaneamente a avaliação da atividade antifúngica in vitro nos três grupos de fungos e três em dermatófitos e leveduras. A maioria dos estudos (16) foram in vitro, e três descreveram estudos clínicos. **Conclusão:** A maioria dos estudos mostrou que as plantas medicinais descritas apresentaram atividade antifúngica in vitro contra fungos agentes de onicomicose, e que podem, após estudos clínicos, ser alternativas promissoras para o tratamento convencional ou complementar à terapia antifúngica usual.

**Palavras-chave:** Onicomicose. Plantas medicinais. Tratamento. Fungos.

**Área:** Ciências da Vida

**CEUA ou CEP:** Não se aplica

**Modalidade:** Graduação

**Fontes Financiadoras:** UFU e CNPq

[1] bruperissato@ufu.br

[2] rpedroso@ufu.br

# ATIVIDADE ANTIVIRAL DE COMPOSTOS ORGANOMETÁLICOS NO CICLO REPLICATIVO DO VÍRUS MAYARO

Marina Paschoalino [1]; Mikaela dos Santos Marinho [1]; Igor de Andrade Santos [1];  
Ana Carolina Gomes Jardim [1]; [2].

1- Instituto de Ciências Biomédicas, Universidade Federal de Uberlândia, Brasil.

2- Instituto de Biociências, Letras e Ciências Exatas, Universidade Estadual Paulista, Brasil.

**Introdução:** O vírus Mayaro (MAYV) é um Alphavirus causador da Febre Mayaro. É transmitido principalmente pelo vetor *Haemagogus* sp, porém existem outros vetores suscetíveis, como o *Aedes aegypti*, favorecendo sua disseminação. A infecção pelo MAYV pode se tornar crônica, provocando artralgia e poliartralgia em mais de 50% dos infectados. Desta forma, a doença incapacita fisicamente os indivíduos e afeta socioeconomicamente o país, visto a inexistência de vacinas ou tratamentos antivirais disponíveis para combater a infecção. Neste contexto, os compostos organometálicos e seus compostos de partida surgem como uma alternativa terapêutica, visto o seu potencial farmacológico já conhecido, além do custo-benefício e patenteabilidade. **Objetivos:** O objetivo deste trabalho foi avaliar a atividade de 6 compostos organometálicos (MA, MB, MC, MD, ME, MK), associados à prata (Ag) ou platina (Pt) no ciclo do MAYV in vitro. **Métodos:** Foram realizados ensaios de viabilidade celular (MTT) em células Vero para avaliar a citotoxicidade dos compostos. A atividade antiviral dos compostos foi avaliada por meio do ensaio de redução de placa. **Resultados:** Em ensaios preliminares, o composto de partida MK foi capaz de reduzir cerca de 40% da replicação, enquanto que os outros compostos não apresentaram inibições quando comparado ao controle não tratado. **Conclusões:** A partir dos resultados preliminares, é possível sugerir o potencial do composto MK para o desenvolvimento de futuras terapias contra o MAYV. Ensaios adicionais estão sendo realizados para avaliar os efeitos desses e de outros compostos organometálicos no ciclo do MAYV in vitro.

**Palavras-chave:** Antiviral. Organometálicos. MAYV. Virologia. Replicação.

**Área:** Ciências da Vida

**CEUA ou CEP:** Não se aplica

**Modalidade:** Graduação.

**Fontes Financiadoras:** UFU e CNPq

[1] marina.paschoalino@ufu.br; mikaelamarinho@ufu.br; igorsantos\_12@ufu.br;  
jardim@ufu.br

[2] jardim@ufu.br

# DISTRIBUIÇÃO DO SISTEMA RADICULAR DO CAFEIEIRO E RESISTÊNCIA DO SOLO À PENETRAÇÃO EM FUNÇÃO DO USO DO MULCHING

**Leticia Gonçalves do Nascimento [1]; Gleice Aparecia de Assis [1].  
1- Instituto de Ciências Agrárias, Universidade Federal de Uberlândia, Brasil.**

O mulching de polietileno é uma tecnologia utilizada para controlar plantas daninhas e conservar a umidade do solo, reduzindo os custos iniciais da lavoura. Objetivou-se avaliar a distribuição do sistema radicular do cafeeiro e a resistência do solo à penetração em função do uso do mulching. O experimento foi instalado na Universidade Federal de Uberlândia, Campus Monte Carmelo, utilizando-se o delineamento em blocos casualizados com quatro blocos e cinco tratamentos, sendo: branco/preto com largura de 1,20 m (MB 1,20), branco/preto com largura de 1,40 m (MB 1,40), prata/preto com largura de 1,20 m (MP 1,20), prata/preto com largura de 1,40 m (MP 1,40) e testemunha (SM). As raízes foram amostradas com trado caneco 2", coletando-se quatro amostras, sendo: a primeira e segunda entre plantas nas profundidades de 0-20 cm e 20-40 cm, a terceira a 15 cm de distância da amostra anterior e a quarta a 30 cm, ambas de 0-20 cm. As amostras foram lavadas com água corrente, separadas do solo em peneiras de 1, 2 e 4 mm, coloridas com violeta genciana e escaneadas. Em seguida foram secas em estufa a 70°C e pesadas. A resistência do solo foi detectada por um penetrômetro eletrônico. A utilização do MB 1,20 promoveu maior volume, área total e comprimento de raízes do cafeeiro. Já o MP 1,40 e o SM proporcionaram maior quantidade de massa seca. O tratamento SM proporcionou maior diâmetro radicular. O MP 1,20 proporcionou menor resistência do solo à penetração, maior superfície e comprimento específico de raízes.

**Palavras-chave:** Coffea arabica L. Cobertura do solo. Raízes.

**Área:** Ciências da vida

**CEUA ou CEP:** 38500-000

**Modalidade:** Graduação

**Fontes Financiadoras:** UFU e CNPq

[1] leticia.nascimento@ufu.br; gleice@ufu.br.

# ANÁLISE E CARACTERIZAÇÃO DO PERFIL CLÍNICO DE RECÉM-NASCIDOS PRÉ-TERMOS ASSOCIADO AO DESENVOLVIMENTO DA DISPLASIA BRONCOPULMONAR

Bianca Landi Visconti Ferreira Gauze Rodrigues [1]; Camila Pequi Nascimento [2]; Luiz Ricardo Goulart Filho [3].

1- Faculdade de Medicina, Universidade Federal de Uberlândia, Brasil.

2- Faculdade de Medicina, Universidade Federal de Uberlândia, Brasil.

3- Laboratório de Nanobiotecnologia do Instituto de Genética e Bioquímica - UFU, Universidade Federal de Uberlândia, Brasil.

**Introdução:** A displasia broncopulmonar (DBP) é relacionada com a embriogênese e prematuridade pela maturação pulmonar se finalizar após o nascimento e recém-nascidos pré-termos (RNPT) sofrerem complicações, contribuindo para lesão pulmonar, desenvolvimento anormal de alvéolos e microvasculatura, com obstrução de fluxo e sequelas. Uma definição da DBP é a necessidade de oxigênio suplementar após o 28º dia de vida, entretanto, necessita-se de uma melhor caracterização clínica da doença. **Objetivos:** Definir o perfil clínico de RNPT em relação ao desenvolvimento da DBP no Hospital das Clínicas da UFU. **Métodos:** estudo transversal retrospectivo documental e quantitativo, analisando RNPT com <34 semanas e peso <1500g de 2015 a 2019. Foi realizada uma pesquisa em 193 prontuários, selecionando 160 sujeitos para análise pelo software GraphPad Prism 7.0, aplicando testes de normalidade, depois t de student para distribuições normais; para distribuições não normais, utilizou-se Mann-Whitney; para variáveis categóricas foi utilizado o de Fisher. Foi considerado  $p < 0,05$ . **Resultados:** Dos 160 sujeitos, 57,5% apresentaram DBP, o suporte ventilatório mais utilizado no 28º dia foi ventilação mecânica (37%). As variáveis foram: peso ao nascer (925;  $p = < 0.0001$ ), SNAPPE (33;  $p = < 0.0001$ ), idade gestacional (27.2;  $p = < 0.0001$ ), sexo masculino (OR: 1.063;  $p = 0.0365$ ), reanimação em sala de parto (OR: 2.514;  $p = 0.0073$ ), síndrome da angústia respiratória (OR: 10.64;  $p = 0.0005$ ), sepse (OR: 5.625;  $p = < 0.0001$ ). A corioamnionite demonstrou-se significativa (OR: 2.746;  $p = 0.022$ ). **Conclusões:** O estudo foi importante para caracterização da população regional, tendo em vista a falta de estudos brasileiros do assunto. Por fim, a equipe agradece o CNPq e a UFU pelo incentivo nessa pesquisa.

**Palavras-chave:** Neonatologia. Displasia Broncopulmonar. Prematuridade. Fatores de Risco. Pediatria.

**Área:** Ciências da Vida

**CEP:** nº 974.356

**Modalidade:** Graduação

**Fontes Financiadoras:** UFU e CNPq

[1] bianca.land@ufu.br

[3] lrgoulart@ufu.br

# O BOCHECHO DE CARBOIDRATO ÚNICO OU SERIADO NÃO MELHOROU O DESEMPENHO NO TESTE DE YO-YO INTERMITENTE, EM JOGADORES DE FUTEBOL

Rafaela Nehme [1], Flávia M. S. de Branco [1], Púlio F. Vieira [1], Ana Vitória C. Guimarães [1], Gederson K. Gomes [1], Gabriela P. Teixeira [2], Pedro H. Rodrigues [2], Leonardo M. de Castro Junior [2], Guilherme M. Puga [3], Bryan Saunders [4,5], Erick P. de Oliveira 1\*

1 Laboratório de Nutrição, Exercício e Saúde (LaNES), Faculdade de Medicina, Universidade Federal de Uberlândia (UFU), Brasil.

2 Faculdade de Medicina, Universidade Federal de Uberlândia (UFU), Brasil.

3 Laboratório de Fisiologia Cardiorrespiratória e Metabólica, Universidade Federal de Uberlândia (UFU), Brasil.

4 - Grupo de Pesquisa em Fisiologia Aplicada e Nutrição, Escola de Educação Física e Esporte; Divisão de Reumatologia; Faculdade de Medicina FMUSP, Universidade de São Paulo

5 - Instituto de Ortopedia e Traumatologia da Faculdade de Medicina da FMUSP da Universidade de São Paulo, Brasil.

**Introdução:** O bochecho com carboidratos (CHO) parece melhorar o desempenho em exercícios que duram 30-60 minutos. No entanto, seus efeitos sobre o exercício intermitente não são claros. Também não se sabe se vários bochechos com CHO pré-exercício podem promover efeitos ergogênicos adicionais quando comparados a um único bochecho. **Objetivos:** O objetivo deste estudo foi avaliar o efeito do bochecho de CHO (1 vs. 8 pré-exercício) no desempenho do teste Yo-Yo (Yo-Yo IR1) em jogadores de futebol. **Métodos:** Foi realizado um estudo randomizado, cruzado, duplo-cego e controlado por placebo, em que 12 jogadores de futebol do sexo masculino ( $18,9 \pm 0,5$  anos) realizaram 8 bochechos com CHO em três condições diferentes; solução de placebo apenas (suco não calórico; PLA), sete bochechos com placebo mais um único bochecho com CHO (8% maltodextrina; 1-CHO), ou oito bochechos com CHO (8-CHO). Após o enxágue bucal final, os indivíduos realizaram o teste Yo-Yo IR1 para avaliar o desempenho de resistência aeróbia máxima medida por meio da distância total percorrida. **Resultados:** Não houve diferenças no desempenho do Yo-Yo IR1 entre as intervenções ( $p = 0,32$ ; 1-CHO:  $1198 \pm 289$  m, 8 - CHO:  $1256 \pm 253$  m, PLA:  $1086 \pm 284$  m). **Conclusões:** O enxágue bucal com carboidrato (único ou vários) não melhorou o desempenho durante o Yo-Yo IR1 em jogadores de futebol, sugerindo que o enxágue bucal com CHO é ineficaz para esse tipo de atividade.

**Palavras-chave:** Enxágue bucal. Maltodextrina. Exercícios intermitentes. Futebol.

**Área:** Ciências da Vida

**CEUA ou CEP:** 3.243.265

**Modalidade:** Graduação

**Fontes Financiadoras:** UFU

[1] rafaelanehmejorge@gmail.com

[1] \* erick\_po@yahoo.com.br



# INFLUÊNCIA DA LESÃO CERVICAL NÃO CARIOSAS E INSERÇÃO PERIODONTAL NA PROGRESSÃO DO DESGASTE DENTÁRIO E RECESSÃO GENGIVAL

Vanessa Costa Gonçalves [1]; Thiago Silva Peres [2]; Paulo Vinícius Soares [3]; Alexandre Coelho Machado [4].

1- Faculdade de Odontologia, Universidade Federal de Uberlândia, Brasil.

2- Faculdade de Odontologia, Universidade Federal de Uberlândia, Brasil.

3- Faculdade de Odontologia, Universidade Federal de Uberlândia, Brasil.

4- Escola Técnica de Saúde, Universidade Federal de Uberlândia, Brasil.

**Introdução:** Lesões cervicais não cariosas (LCNCs) possuem relação de prevalência com as recessões gengivais (RG) e apresentam etiologia multifatorial, sendo o fator mecânico relevante para a origem e progressão destas doenças. **Objetivos:** Avaliar a influência da presença de LCNC e diferentes níveis de inserção periodontal no comportamento biomecânico de incisivo central superior e na previsibilidade da progressão do desgaste dentário e RG. **Métodos:** Foram gerados modelos 3D para análise pelo método de elementos finitos, variando: a condição do terço cervical em 3 níveis (1-sem LCNC; 2- presença de LCNC; e 3-LCNC restaurada); e a condição periodontal em 2 níveis (1-sem RG; e 2-com perda de 50% da tábua óssea vestibular) e, posteriormente, foram carregados com 100N em 3 situações: 1-terço médio palatino (TMP); 2-terço incisal palatino (TIP); e 3-borda incisal (I). **Resultados:** O critério de Tensão Máxima Principal (Mpa) mostrou elevada compressão na região cervical nos modelos com LCNCs não restauradas, assim como na tábua óssea vestibular com destaque para os contatos no TIP, onde esses valores foram maiores. Na simulação de fadiga óssea, as áreas com maior susceptibilidade de falha estão na vestibular, para TMP e TIP. Os modelos com LCNC restaurada tiveram comportamento de distribuição próximos ao modelo hígido. **Conclusões:** A perda de estrutura dentária na região cervical foi fator modulador chave para a alteração do padrão de distribuição das tensões e a restauração foi eficaz, uma vez que modelos restaurados tiveram um comportamento biomecânico semelhante ao modelo hígido.

**Palavras-chave:** Biomecânica. Lesão cervical não cariosa. Recessão gengival. Tensão. Fadiga óssea.

**Área:** Ciências da Vida

**Modalidade:** Graduação

**Fontes Financiadoras:** CNPq/UFU

[1] vanessacostag7@gmail.com

[2] thiagosilvaperes13@hotmail.com

[4] alexandrecoelhomachado@ufu.br



# A GRADUAÇÃO EM PSICOLOGIA E O ATENDIMENTO INTEGRAL A VÍTIMAS DE AGRESSÃO SEXUAL DO HOSPITAL DE CLÍNICAS DE UBERLÂNDIA

Gabriella Mariella Murer [1]; Marisa Elias Aparecida [2].

1- Graduação em Enfermagem, Universidade Federal de Uberlândia, Brasil.

2- Docente da Escola Técnica de Saúde, Universidade Federal de Uberlândia, Brasil.

**Introdução:** A violência sexual é um problema de saúde pública, na qual há a violação de direitos humanos, sexuais e reprodutivos. Para além disso, a formação dos profissionais de psicologia deixa lacunas teóricas e técnicas que refletem na qualidade da assistência a vítimas dessa violência (MOREIRA, et al, 2018). **Objetivos:** Avaliar o impacto da inclusão do Núcleo de Atenção Integral a Vítimas de Agressão Sexual do Hospital de Clínicas da Universidade Federal de Uberlândia (NUAVIDAS-HCU/UFU) como cenário de aprendizagem na formação dos estudantes de graduação em Psicologia. **Métodos:** Trata-se de um estudo descritivo de abordagem qualitativa, com realização de entrevistas semiestruturadas com graduandos do curso de psicologia que realizam estágio e/ou participam de projetos de extensão no ambulatório do NUAVIDAS. A análise dos dados se deu pelo método da análise de conteúdo de Bardin. **Resultados:** 12 graduandos de psicologia foram entrevistados, sendo que de seis deles, foi possível acompanhar a transformação dentro do campo de estágio. Ao analisar o conteúdo das entrevistas, fica evidente a existência das lacunas teóricas e técnicas, as quais acarretam em insegurança e falta de confiança para realizar os atendimentos. Com a vivência no NUAVIDAS, os participantes relataram aumento da confiança, segurança e de conhecimentos para lidar com a violência sexual e suas implicações. **Conclusões:** É indubitável a importância do estudo da violência, não mais como um assunto velado, mas como uma necessidade, da qual a demanda aumenta exponencialmente e graduandos de psicologia devem estar preparados, com a inserção da temática na grade curricular, tanto teórica como prática.

**Palavras-chave:** Educação em Saúde. Psicologia. Violência Sexual. Formação profissional. Assistência Integral à Saúde.

**Área:** Ciências da Vida

**CEUA ou CEP:** 3.673.341

**Modalidade:** Graduação

**Fontes Financiadoras:** UFU e CNPQ

[1] gabriellammurerr@gmail.com

[2] marisaeliaspsi@gmail.com

# CRESCIMENTO DE CAFEZEIROS E TEMPERATURA DO SOLO EM FUNÇÃO DO USO DO MULCHING E ADUBAÇÃO DE LIBERAÇÃO CONTROLADA

**Leticia Gonçalves do Nascimento [1]; Gleice Aparecia de Assis [1].**

**1- Instituto de Ciências Agrárias, Universidade Federal de Uberlândia, Brasil.**

A utilização do mulching na implantação de cafeeiros é uma técnica promissora para reduzir custos na fase de formação da lavoura. Nesse contexto, objetivou-se avaliar o crescimento vegetativo de cafeeiros e temperatura do solo em função do uso do mulching e adubação de liberação controlada. O experimento foi instalado na Universidade Federal de Uberlândia, Campus Monte Carmelo. O plantio da lavoura, cultivar IPR 100, foi realizado em fevereiro de 2019, utilizando-se espaçamento de 3,5 m entre linhas e 0,7 m entre plantas. Utilizou-se o delineamento em blocos casualizados com quatro blocos no esquema fatorial 3 x 2 (cores de mulching x tipos de adubação). Os tratamentos foram: mulching branco/preto com adubação convencional (MB-AC); mulching branco/preto com adubação de liberação controlada (MB-AL); mulching prata/preto com adubação convencional (MP-AC); mulching prata/preto com adubação de liberação controlada (MP-AL); ausência de mulching e adubação convencional (AM-AC) e ausência de mulching e adubação de liberação controlada (AM-AL). As avaliações de crescimento foram realizadas bimestralmente, analisando-se: altura de plantas (AP), diâmetro de copa (DC), número (NR) e comprimento (CR) de ramos plagiotrópicos primários. A avaliação da temperatura do solo foi realizada mensalmente. Não houve diferença significativa entre os tratamentos para a variável NR. Cafeeiros cultivados sem cobertura plástica apresentaram maior altura, independentemente da fonte de adubo. A utilização do mulching prata proporcionou elevação da temperatura do solo em abril e maio, além de maiores médias no CR plagiotrópicos. O MP-AL proporcionou melhor desenvolvimento no DC de cafeeiros.

**Palavras-chave:** Coffea arabica L. Cobertura do solo. Fertilizante.

**Área:** Ciências da vida

**CEUA ou CEP:** 38500-000

**Modalidade:** Graduação

**Fontes Financiadoras:** UFU e CNPq

[1] leticia.nascimento@ufu.br; gleice@ufu.br.

# INFLUÊNCIA DA MORFOLOGIA DA LESÃO CERVICAL NÃO CARIOSAS E TÉCNICA RESTAURADORA NA PROGRESSÃO DO DESGASTE DENTÁRIO E RECESSÃO GENGIVAL

**Vanessa Costa Gonçalves [1]; Paulo Vinícius Soares [2]; Alexandre Coelho Machado [3].**

**1- Faculdade de Odontologia, Universidade Federal de Uberlândia, Brasil.**

**2- Faculdade de Odontologia, Universidade Federal de Uberlândia, Brasil.**

**3- Escola Técnica de Saúde, Universidade Federal de Uberlândia, Brasil.**

**Introdução:** As lesões cervicais não cariosas (LCNCs) possuem alta prevalência e possuem etiologia multifatorial, sendo o fator tensão relacionado com mecanismo da abfração. **Objetivos:** Avaliar a influência de diferentes morfologias e técnicas restauradoras de LCNCs no comportamento biomecânico e na previsibilidade da progressão do desgaste dentário. **Métodos:** Com base em modelo virtual de pré-molar superior do banco de dados dos pesquisadores, além do modelo hígido, foram gerados modelos variando: a morfologia da LCNC (1- cunha e 2- arredondada) e técnica restauradora (1- não restaurada, 2- restauração da porção coronária e radicular; e 3- restauração somente da porção coronária). Todas as estruturas foram consideradas isotrópicas, exceto por dentina e esmalte (ortotrópicas). Após o processo de malhagem, os modelos foram restringidos nas laterais e base dos ossos corticais e medular. Cada modelo geométrico foi carregado com 150N em 3 situações: 1- axial; 2- cúspide palatina; e 3- cúspide vestibular. Após análise linear a avaliação dos campos de tensão, foi simulado a ciclagem mecânica para mensuração da previsibilidade de falha de esmalte e dentina. **Resultados:** A perda de estrutura dentária promoveu maior concentração de tensão e previsibilidade de falha, quando na presença de contatos oblíquos. A restauração da LCNC promoveu distribuição mais homogênea, próxima ao do modelo hígido, inclusive para a técnica de somente da porção coronária. **Conclusões:** A morfologia da LCNC não tem influência significativa na previsibilidade de falha e campo de tensão, sendo que ambas técnicas restauradoras promovem distribuição homogênea e retomam a longevidade das estruturas dentárias.

**Palavras-chave:** Biomecânica. Lesão cervical não cariosa. Recessão gengival. Tensão. Restauração.

**Área:** Ciências da vida.

**Modalidade:** Graduação

**Fontes Financiadoras:** CNPq/UFU

[1] [vanessacostag7@gmail.com](mailto:vanessacostag7@gmail.com)

[3] [alexandrecoelhomachado@ufu.br](mailto:alexandrecoelhomachado@ufu.br)

# EFEITO DO TREINAMENTO FUNCIONAL E MÉTODO PILATES SOBRE O EQUILÍBRIO DE INDIVÍDUOS COM DOENÇA DE PARKINSON

Giovanna Amaro Nogueira Silva [1]; Camilla Zamfolini Hallal [2].

1- Faculdade de Educação Física e Fisioterapia, Universidade Federal de Uberlândia, Brasil.

2- Faculdade de Educação Física e Fisioterapia, Universidade Federal de Uberlândia, Brasil.

**Introdução:** A Doença de Parkinson (DP) é a segunda desordem neurodegenerativa mais comum no mundo e leva à muitos comprometimentos motores e não motores. Entre as alterações motoras, a instabilidade postural tem importante impacto sobre o equilíbrio, aumentando o risco de quedas. A prática de exercício físico repercute positivamente no equilíbrio de indivíduos com DP. Entre as modalidades de exercícios existentes, o Treinamento Funcional (TF) e o Método Pilates (MP) possuem características que podem ser benéficas aos pacientes com DP. **Objetivos:** Avaliar o equilíbrio de indivíduos com DP antes e após implementação de protocolos de TF e MP. **Métodos:** Trata-se de um ensaio clínico randomizado controlado, aprovado em Comitê de Ética em Pesquisa, com amostra composta por indivíduos com DP idiopática, classificados nas fases I e II de acordo com a Escala de HoehnYahr (HY), inseridos em um projeto de extensão. Os participantes foram divididos aleatoriamente em 2 grupos de intervenção (TF e MP), com 12 indivíduos cada e proporcionalidade de nível da HY em cada grupo. Os protocolos de intervenção duraram 12 semanas, com frequência de 3 vezes por semana e 1 hora cada atendimento. Para avaliação do equilíbrio foi utilizado o Mini-BESTest. Para a comparação do equilíbrio antes e após as intervenções entre e intra grupos foi utilizado o Teste de Equações de Estimativas Generalizadas, adotando o nível de significância  $p < 0,05$ . **Resultados:** Não houve diferença significativa entre os grupos antes e após as intervenções ( $p = 0,250$  e  $p = 0,223$ , respectivamente). Os grupos MP e TF apresentaram melhora significativa no equilíbrio após a intervenção ( $p = 0,001$  e  $p = 0,000$  respectivamente para MP e TF). O tamanho do efeito entre os grupos foi 0,1, o qual não demonstrou importância clínica. **Conclusões:** O MP e TF foram igualmente benéficos para melhorar o equilíbrio dos participantes, sendo consideradas abordagens importantes na prevenção e minimização de risco de quedas em pacientes com DP.

**Palavras-chave:** Doença de Parkinson. Equilíbrio Postural. Acidentes por Quedas.

**Área:** Ciências da Vida

**CEUA ou CEP:** 89858518.6.0000.5152

**Modalidade:** Graduação

**Fontes Financiadoras:** UFU e FAPEMIG

[1] giovannaamaro7@gmail.com

[2] camillazhallal@ufu.br

# DESENVOLVIMENTO DE PELE ORGANOTÍPICA COM SCAFFOLD DE BLENDA POLIMÉRICAS DE PLA, PEG E NANOPARTÍCULAS MAGNÉTICAS

Mirella de Sousa Vieira [1]; Letícia de Souza Castro Filice [2].

1- Engenharia Biomédica, Faculdade de Engenharia Elétrica, Universidade Federal de Uberlândia, Brasil.

2- Faculdade de Medicina, Universidade Federal de Uberlândia, Brasil.

**Introdução:** A pele é formada por camadas, sendo a derme, constituída, dentre outros, por fibras colágenas e fibroblastos. O desenvolvimento de substitutos dérmicos, tem permitido grandes avanços na área terapêutica e testes in vitro. Materiais nanofibrosos mostram eficácia como scaffolds. Assim, o desenvolvimento de blenda polimérica, através da associação de ácido polilático (PLA) e polietileno-glicol (PEG), através da fiação por sopro em solução e enriquecidas com nanopartículas de ferro, é uma proposta de interface de suporte tridimensional para mimetização da pele. **Objetivos:** Avaliar nanofibra magnética e isolar colágeno tipo I, visando mimetizar modelo parcial de pele organotípica. **Métodos:** Células de linhagem de fibroblastos de origem humana (HFF), na terceira passagem, foram cultivadas em meio RPMI. Os testes colorimétricos de viabilidade, o MTT, hematoxilina e eosina, assim como o ensaio de imunofluorescência foram realizados nos dias 1, 4, 8 e 14 de tratamento. Para o desenvolvimento do pellet de colágeno foram utilizados tendões bovinos doados e tendões de ratos que seriam descartados pelo Biotério da universidade. **Resultados:** O protocolo de colágeno mostrou-se promissor. A nanofibra não interferiu na viabilidade dos fibroblastos e proporcionou sustentação adequada, comprovada pelo crescimento e expansão das células em diversas camadas da trama, mimetizando a disposição e comportamento in vivo. **Conclusões:** A nanofibra mostrou-se eficaz para uso como scaffold. O protocolo de extração de colágeno dos tendões foi adequado. Experimentos adicionais serão necessários para o desenvolvimento de um substituto dérmico completo.

**Palavras-chave:** Derme. Engenharia de Tecidos. Biomateriais. Nanofibra. Pele Organotípica.

**Área:** Ciências da Vida

**CEUA ou CEP:** Não se aplica

**Modalidade:** Graduação

**Fontes Financiadoras:** FAPEMIG e CNPq

[1] mirellasousa@ufu.br

[2] leticiafilice@ufu.br

# RELAÇÃO DO PICO DE FLUXO EXPIRATÓRIO COM OBESIDADE EM CRIANÇAS E JOVENS ADULTOS: REVISÃO SISTEMÁTICA

Amanda Souza Mendonça [1]; Lucas dos Santos Galaverna [2]; Eliane Maria de Carvalho [3].

1- Faculdade de Educação Física e Fisioterapia, Universidade Federal de Uberlândia, Brasil.

**Introdução:** A avaliação da função pulmonar, como pico de fluxo expiratório (PFE) possui relevância para o diagnóstico e tratamento de doenças respiratórias, e a obesidade é fator de risco para alguns distúrbios, principalmente em crianças e adolescentes. **Objetivos:** Verificar evidências disponíveis quanto a correlação entre pico de fluxo expiratório e obesidade em crianças e jovens adultos. **Métodos:** Foi realizada uma revisão sistemática nas bases de dados PubMed, Scopus, Web of Science e COCHRANE Library, utilizando os termos “Expiratory peak flow rate”, “Child” e “Obesity” e seus respectivos sinônimos entre maio e julho de 2021, seguindo o protocolo do “Preferred Reporting Items for Systematic Reviews and Meta-Analyses (PRISMA) Statement”, e as diretrizes da Cochrane Collaboration Handbook for Systematic Reviews of Interventions. Os estudos foram avaliados quanto ao risco de viés pela ferramenta Risk of bias da colaboração Cochrane. **Resultados:** Foram encontrados 16 artigos nas bases de dados, sendo 3 elegíveis para análise final e extração dos dados. Ambos incluíram crianças ou jovens adultos de até 20 anos, com obesidade e grupo controle sem obesidade, realizados no Egito, Málásia e Nepal. As análises determinaram correlação significativa entre IMC para determinação da obesidade e PFE em 2 estudos, sendo que quanto maior o IMC menor o PFE, ao passo que 1 estudo não houve correlação entre tais variáveis. **Conclusões:** Apesar de existir pouca evidência disponível que correlacione pico de fluxo expiratório e obesidade em crianças e jovens adultos, conclui-se que há uma possível relação entre esses dois fatores.

**Palavras-chave:** Pico de Fluxo Expiratório. Crianças. Obesidade.

**Área:** Ciências da Vida

**CEUA ou CEP:** Não se aplica

**Modalidade:** Graduação

**Fontes Financiadoras:** UFU e CNPq

[1] amanda.mendonca@ufu.br

[2] lucas.galaverna@ufu.br

[3] elianemc@ufu.br

# ESTUDO FLORÍSTICO-ESTRUTURAL DE CERRADO EM AFLORAMENTO CALCÁRIO NO PONTAL DO TRIÂNGULO MINEIRO: ANÁLISE FLORÍSTICA

Ana Victoria Maia Barbosa [1,2]; Marcelo Henrique Ongaro Pinheiro [1,2].

1- Instituto de Ciências Exatas e Naturais do Pontal, Universidade Federal de Uberlândia, Brasil.

2- Laboratório de Botânica e Ecologia no Domínio Cerrado.

**Introdução:** O Cerrado é o bioma com a segunda maior formação vegetacional no Brasil, apresentando uma enorme diversidade florística e fisionômica. Em sua generalidade, os Cerrados ocupam Latossolos profundos, no entanto, os cerrados rupestres podem ocorrer sobre Neossolos Litólicos, quartzíticos ou areníticos, com baixa profundidade. Até presente momento não existem no Brasil estudos florístico-estruturais publicados sobre cerrados rupícolas em afloramentos calcários. **Objetivos:** O trabalho tem como proposta descrever padrões florísticos do cerrado calcário estudado, comparando sua vegetação lenhosa com formações vegetais diversas, especialmente algumas encontradas em afloramentos rochosos. **Métodos:** A área de estudo localiza-se em um remanescente de cerrado sensu stricto em afloramento calcário, no município de Ituiutaba (MG). Foram sorteadas 20 parcelas, de 100 m<sup>2</sup> (10 m x 10 m) cada, distribuídas ao longo de três transecções com 100 m de extensão cada uma. Foram incluídos todos os espécimes lenhosos com diâmetro  $\geq 3$  cm, medido a 30 cm do solo. Foi realizada análise de similaridade florística por meio do método de medida aritmética não ponderada (UPGMA), utilizando o índice de similaridade de Jaccard (Sj). Nessa análise a área de estudo foi comparada a outras 24 localizadas em diferentes regiões do país. **Resultados:** Foram identificadas 69 espécies, pertencentes a 30 famílias, como as espécies *Callisthene fasciculata* Mart. e *Terminalia argentea* Mart. & Zucc., que são frequentes em cerrados mesotróficos. Apesar do solo calcário, a área estudada não apresentou maior afinidade florística com florestas decíduais. Mas teve maior similaridade com outras áreas de cerrado sensu stricto, confirmando padrões vegetacionais savânicos da área estudada por nós. **Conclusões:** Acreditamos que o cerrado calcário, estudado inicialmente por nós, pode apresentar padrão florístico próprio, indicando características florísticas próprias para cerrados calcários.

**Palavras-chave:** Vegetação rupícola. Calcita. Espécies calcífilas.

**Área:** Ciências da Vida

**CEUA ou CEP:** Não se aplica

**Modalidade:** Graduação

**Fontes Financiadoras:** UFU e CNPq



# PEDICULOSE DA CABEÇA EM CRIANÇAS DE UBERLÂNDIA-MG

**Letícia Rúbia Silva Cadima [1]; Raquel Borges Moroni [2].**

**1- Instituto de Ciências Biomédicas, Universidade Federal de Uberlândia, Brasil.**

**2- Instituto de Ciências Biomédicas, Universidade Federal de Uberlândia, Brasil.**

A pediculose da cabeça é uma infestação causada pelo ectoparasito *Pediculus capitis*. O principal sintoma é o prurido intenso no couro cabeludo. A forma mais comum de transmissão é através do contato direto entre as pessoas infestadas e não infestadas. O objetivo principal foi verificar e correlacionar a ocorrência de pediculose da cabeça a fatores como idade, gênero, características dos cabelos e condições socioeconômicas das crianças frequentadoras de hospital público de Uberlândia-MG e também obter informações dos responsáveis a respeito da epidemiologia, transmissão, prevenção e controle dessa ectoparasitose. A partir das inspeções diretas do couro cabeludo, verificou-se ocorrência geral de 6,1% em 230 crianças inspecionadas. Houve maior ocorrência em crianças do sexo feminino (11,7%), na faixa etária de quatro a oito anos (9,3%), com cabelos lisos (7,4%), de tamanho médio e longo (12,8% e 17%, respectivamente) e de cabelo de cor escura (6,6%). Constatou-se via questionário respondido pelos responsáveis que 27,8% das crianças já tiveram ao menos uma infestação durante a vida. A lavagem frequente dos cabelos representou 86,1% das respostas obtidas. A utilização de pente fino (55,4%) e de piolhidas (60,8%) constituíram os métodos de controle mais adotados. O sintoma mais relatado foi a coceira intensa no couro cabeludo (59,9%). No geral, a ocorrência da pediculose foi relativamente baixa. Entretanto, é importante a criação e/ou aperfeiçoamento de propostas de controle integradas e contínuas e também a continuação das pesquisas para manter os dados atualizados junto ao setor de vigilância epidemiológica.

**Palavras-chave:** Pediculose. Couro cabeludo. Crianças. Uberlândia. Brasil.

**Área:** Ciências da Vida

**CEP:** (CEP/UFU, CAAE): 64369316.0.0000.5152, número do parecer 1.990.239.

**Modalidade:** Graduação

**Fontes Financiadoras:** CNPq

[1] leticiarscadima@ufu.br

[2] raquel.moroni@ufu.br

# CARACTERIZAÇÃO DE CANTOS DE PSEUDINAE (ANURA; HYLIDAE): IMPLICAÇÕES TAXONÔMICAS E DISTRIBUCIONAIS

Leopoldo Henrique Espagnolo Tavares [1]; Ariovaldo Antonio Giaretta [2].

1- Instituto de Ciências Exatas e Naturais do Pontal, Universidade Federal de Uberlândia, Brasil.

2- Instituto de Ciências Exatas e Naturais do Pontal, Universidade Federal de Uberlândia, Brasil.

**Introdução:** Em anuros o canto de anúncio está envolvido principalmente no reconhecimento específico sendo, portanto, relevante na identificação de espécies. **Objetivos:** Caracterizar o canto de espécies de Pseudinae e avaliar suas implicações taxonômicas e distribucionais. **Métodos:** Analisamos cantos de seis espécies: *Lysapsus bolivianus*, *L. laevis*, *L. limellum*, *Pseudis bolbodactyla*, *P. paradoxa* e *P. platensis*. Usamos gravações próprias e fizemos as análises no programa Raven Pro 1.5. **Resultados:** Foram reconhecidos 2 tipos de cantos para *Lysapsus bolivianus*, *Lysapsus laevis*, *Lysapsus limellum* e *Pseudis bolbodactyla*; tomados como sendo canto de anúncio e cano territorial. *Pseudis paradoxa* e *Pseudis platensis* apresentaram apenas canto de anúncio. Os cantos de anúncio de *P. paradoxa* e *P. platensis* foram indistinguíveis entre si, o que pode indicar uma relação mais próxima entre as duas espécies do que entre as outras do gênero. As populações de *P. bolbodactyla* de MG e GO não apresentaram diferenças significativas nas estruturas dos cantos. Em essência os dados sobre *Lysapsus* são concordantes com a literatura. **Conclusões:** Outras bases de dados devem ser consideradas para avaliar a validade de *P. platensis* em relação a *P. paradoxa*. A população de MG deve ser referida como *P. bolbodactyla* e não *P. platensis*/*P. paradoxa*.

**Palavras-chave:** Anura. Pseudinae. Vocalização. Taxonomia.

**Área:** Ciências da Vida

**CEUA ou CEP:** Não se aplica

**Modalidade:** Graduação

**Fontes Financiadoras:** CNPq

[1] leopoldo.tavares@ufu.br

[2] aagiaretta@mail.ufu.br

# IMPACTO DA FREQUÊNCIA ALIMENTAR NA QUALIDADE DA DIETA E NO ESTADO NUTRICIONAL EM MULHERES COM CÂNCER DE MAMA EM QUIMIOTERAPIA: ESTUDO PROSPECTIVO

Taynara Cruvinel Maruyama [1,2]; Mariana Tavares Miranda Lima [2]; Isis Danyelle Dias Custódio [2]; Eduarda da Costa Marinho [3]; Carlos Eduardo Paiva [5]; Yara Cristina de Paiva Maia [2].

1- Curso de Nutrição, Faculdade de Medicina, Universidade Federal de Uberlândia, Brasil.

2- Grupo de Pesquisa em Biologia Molecular e Nutrição (BioNut), Universidade Federal de Uberlândia, Brasil.

3- Núcleo de Prevenção e Pesquisa em Câncer, Hospital do Câncer em Uberlândia, Universidade Federal de Uberlândia, Brasil;

5- Grupo de pesquisa de Cuidados Paliativos e Qualidade de Vida (GPQual), Fundação Pio XII, Hospital de Câncer de Barretos, Barretos, São Paulo, Brasil;

**Introdução:** A adoção de dietas de melhor qualidade e um estado nutricional adequado estão relacionados a melhor prognóstico do câncer de mama e à redução de comorbidades. Considerando que a quimioterapia pode interferir negativamente nestes fatores, a frequência alimentar é um fator dietético modificável e relevante para estudo. **Objetivos:** Associar o número de episódios alimentares com a qualidade da dieta e o estado nutricional em diferentes tempos da quimioterapia em mulheres com diagnóstico de câncer de mama. **Métodos:** Estudo longitudinal prospectivo realizado com 55 mulheres diagnosticadas com câncer de mama, acompanhadas em três diferentes tempos da quimioterapia (T0, T1 e T2). Dados dietéticos foram obtidos aplicando nove recordatórios alimentares de 24h (R24H) e o Índice de Qualidade da Dieta Revisado (IQD-R) foi utilizado para análise qualitativa da dieta. Estabeleceu-se a média da frequência alimentar através da soma do número de episódios alimentares diários nos três R24H. Variáveis antropométricas foram obtidas em cada tempo. **Resultados:** Verificamos que em T1 e T2, mulheres que realizaram mais episódios alimentares (acima do valor mediano de frequência alimentar) apresentaram melhor qualidade dietética para domínios específicos do IQD-R, como frutas totais, frutas integrais, vegetais totais e verde escuro, alaranjados e leguminosas. A frequência alimentar foi inversamente associada com as variáveis antropométricas em T0 e diretamente associada com domínios específicos do IQD-R nos três tempos. **Conclusões:** Mulheres com câncer de mama que possuem maior frequência alimentar possuem melhor estado nutricional no início da quimioterapia e melhor qualidade da dieta para diferentes grupos alimentares durante todo o tratamento.

**Palavras-chave:** Câncer de Mama. Quimioterapia. Frequência Alimentar. Estado Nutricional. Qualidade da Dieta.

**Área:** Ciências da Vida; Ciências Exatas, da Terra e Engenharias;

**CEUA ou CEP:** número do protocolo: 721.977/14, adendo no 1.111.998/15

**Modalidade:** Graduação

**Fontes Financiadoras:** UFU e CNPq

[1] taynaracruvinel101@gmail.com

[2] tmmariana@hotmail.com

[3] isisdanyelle@yahoo.com

[4] eduardacosta.marinho@gmail.com

[5] drcarlosnap@gmail.com

[2] yara.maia@ufu.br

# OS ALUNOS CANHOTOS DO CURSO DE ODONTOLOGIA DA UFU: PERFIL, DIFICULDADES, DORES OSTEOMUSCULARES E POSTURA NA PRÁTICA LABORATORIAL E CLÍNICA

Fernanda Laura Alves Machado [1]. Maria Antonieta Veloso Carvalho de Oliveira [2].  
1- Instituto de Ciências Biológicas, Universidade Federal de Uberlândia, Brasil.

**Introdução:** Os canhotos representam a minoria da população, com isso é preciso que se adequem aos utensílios desenvolvidos para destros. Porém, neste processo podem surgir dores osteomusculares ou desgastes na tentativa de se adaptarem para realizarem suas atividades diárias que podem interferir no êxito de um tratamento odontológico. **Objetivos:** Identificar os estudantes canhotos e os equipamentos adequados para eles presentes nos laboratórios e clínicas do curso de Odontologia da UFU, suas dificuldades, queixas e locais de dores osteomusculares. **Métodos:** Questionários foram aplicados para identificação do perfil, da postura, das dificuldades e das dores osteomusculares dos alunos canhotos em suas atividades. **Resultados:** Os resultados encontrados que os canhotos representam 5,6% do total de alunos do curso de Odontologia da UFU, destes a maioria são mulheres (66,7%), com média de idade de 21 anos. Com relação as atividades práticas do curso, estas foram cursadas por 91,7% dos entrevistados, os quais relataram com maior frequência usar a mão esquerda (62,5%), sentar na posição de 1 hora (20,8%) e ter maior dificuldade ao tratar o quadrante superior direito (45,8%). Os locais mais citados que eles sentiram dor foram punhos e mãos (62,5%), parte inferior das costas (62,5%) e pescoço (58,3%). **Conclusões:** Com o estudo foi perceptível que os alunos canhotos possuem dificuldade nas suas atividades práticas na odontologia em virtude da falta de estrutura física adequada e compreensão das pessoas ao redor.

**Palavras-chave:** Canhoto. Dores osteomusculares. Ergonomia. Lateralidade esquerda. Odontologia

**Área:** Ciências da Vida

**CEUA ou CEP:** 135005-2019

**Modalidade:** Graduação

**Fontes Financiadoras:** UFU e CNPq

[1] fernandalauraalvesm@gmail.com

[2] mariaoliveira@ufu.br

# FATORES ASSOCIADOS À ADEÇÃO A ALIMENTAÇÃO ESCOLAR ENTRE ADOLESCENTES BRASILEIROS

Rafaela Ramos Miranda [1]; Leticia Martins Okada [2]; Catarina Machado Azeredo [1].

1 – Curso de Nutrição, Faculdade de Medicina, Universidade Federal de Uberlândia, Brasil.

2 – Programa de Pós-graduação em Ciências da Saúde, Faculdade de Medicina, Universidade Federal de Uberlândia, Brasil.

**Introdução:** A adesão universal ao Programa Nacional de Alimentação Escolar (PNAE) é um desafio no Brasil. A identificação dos determinantes da Adesão à Alimentação Escolar (AAE), por estratos de renda, pode auxiliar em estratégias que aumentem a AAE. **Objetivo:** Analisar os determinantes da AAE entre adolescentes, de acordo com um escore de bens e serviços (EBS). **Métodos:** Utilizamos dados da Pesquisa Nacional de Saúde do Escolar de 2015, de 80.995 estudantes do 9º ano de escolas públicas brasileiras. Realizamos modelos de regressão de Poisson para avaliar a associação das características sociodemográficas, de rotina alimentar, de relação com os pais e da presença ou não de cantina na escola com a AAE ( $\geq 3$  dias/semana), estratificados por terços do EBS. **Resultados:** Somente 25,5% dos estudantes aderiram a AE. Meninos tiveram maior adesão no menor terço do EBS, enquanto os declarados de raça/cor preta, no maior terço. O consumo da AE foi inversamente proporcional à escolaridade materna e ter cantina na escola resultou em menor adesão, especialmente no maior terço do EBS (RP 3 terço = 0,79; IC95% 0,69 – 0,92). Almoçar ou jantar com os pais (RP total = 1,11; IC95% 1,05 – 1,17) e tomar café da manhã (RP total = 1,19; IC95% 1,13 – 1,25) foram associados a maior adesão a AE, enquanto estudantes que se sentiam sozinhos apresentaram menor adesão (RP total = 0,91; IC95% 0,85 – 0,97). **Conclusão:** Identificamos baixa adesão à AE entre adolescentes brasileiros. Os terços do EBS não mostraram grandes discrepâncias na adesão. Estratégias para aumentar a AAE precisam envolver as famílias, os pais e a ausência de cantina vendendo alimentos.

**Palavras-chaves:** Alimentação escolar. Escola. Políticas públicas. Adolescente. Renda.

**Área:** Ciências da Vida

**CEP:** Não se aplica

**Modalidade:** Graduação.

**Fontes Financiadoras:** UFU e CNPq

[1] rmrafa15@gmail.com

[2] leticia\_okada@yahoo.com.br

[1] catarina.azeredo@ufu.br

# REVISÃO SOBRE O USO DE COLUTÓRIOS ORAIS EM EXODONTIA DE TERCEIROS MOLARES INFERIORES

Artur Rocha Caixeta [1]; Thallys Rodrigues Félix [2]; Luis Renato Paranhos [3], Álex Moreira Herval [4].

1- Faculdade de Odontologia, Universidade Federal de Uberlândia, Brasil.

2- Faculdade de Odontologia, Universidade Federal de Uberlândia, Brasil.

3- Área de Odontologia Social e Preventiva, Universidade Federal de Uberlândia, Brasil

4- Área de Odontologia Social e Preventiva, Universidade Federal de Uberlândia, Brasil

**Introdução:** Uma das medidas preventivas para complicações associadas à exodontias consiste no uso de colutórios orais. Atualmente, a clorexidina é considerada a substância padrão para reduzir as infecções resultantes de cirurgias orais. Entretanto, existem diferentes protocolos para o uso da clorexidina, além de investigações de alternativas à essa substância. **Objetivos:** Desenvolver uma revisão de escopo sobre o uso de colutórios para a prevenção de alveolite em exodontias de terceiros molares inferiores. **Métodos:** Para o delineamento da revisão foram seguidas as recomendações PRISMA-ScR, incluídos apenas ensaios clínicos identificados em seis bases de dados principais (Pubmed, Embase, Scopus, Web of Science, SciELO, LILACS) e em duas bases de dados para captura parcial da “literatura cinzenta” (Open Thesis, Open Grey). Dois revisores realizaram a extração dos dados e avaliação do risco de viés individual dos estudos elegíveis por meio da ferramenta do JBI. **Resultados:** A busca identificou 9.319 estudos, dos quais 12 preencheram os critérios de elegibilidade. Entre os seis estudos que avaliaram a efetividade da clorexidina, a aplicação na forma de irrigação e a associação de uso pré e pós-operatório mostraram menor incidência de alveolite. Foram incluídos também outros seis estudos que avaliaram colutórios alternativos à clorexidina, como a Cloramina-T, a Iodopovidona, o extrato de Aloe Vera, Água Oxigenada e o Óleo Essencial de St. John’s Wort. **Conclusões:** Protocolos de uso da clorexidina precisam de mais estudos para consolidar estratégias mais eficientes de uso. A Água Oxigenada e o Óleo Essencial de St. John’s Wort mostraram-se promissores como alternativas à clorexidina.

**Palavras-chave:** Cirurgia Oral. Saúde Bucal. Colutórios. Terceiros Molares. Clorexidina.

**Área:** Ciências da Vida

**CEUA ou CEP:** Não se aplica

**Modalidade:** Graduação

**Fontes Financiadoras:** UFU e CNPq

[1] caixetaartur@hotmail.com

[2] thallysrodrigues@live.com

[3] paranhos.lrp@gmail.com.br

[2] alexmherval@ufu.br

# RELAÇÃO ENTRE A VARIABILIDADE DA PRESSÃO ARTERIAL E A REATIVIDADE DA PRESSÃO EM MULHERES APÓS A MENOPAUSA HIPERTENSAS

Ana Clara Ribeiro Cunha [1]; Guilherme Morais Puga [2].

1- Faculdade de Educação Física, Universidade Federal de Uberlândia, Brasil.

2- Faculdade de Educação Física, Universidade Federal de Uberlândia, Brasil.

**Introdução:** O climatério representa a transição da fase reprodutiva para a fase não reprodutiva da vida da mulher. Na fase da pós-menopausa deve-se dar importância às comorbidades, incluindo a hipertensão arterial e os riscos cardiovasculares. A prevalência de hipertensão é bastante elevada em mulheres após a menopausa, o que justifica a relevância do estudo de alternativas para combater este problema. **Objetivos:** O objetivo do projeto é verificar se a variação da pressão arterial durante o teste de estresse de Stroop irá prever a variabilidade da pressão arterial ambulatorial em mulheres hipertensas após a menopausa. **Métodos:** Participarão 60 voluntárias, sendo 30 hipertensas e 30 normotensas. Para isso serão avaliadas: a pressão arterial de repouso; a reatividade da PA através do teste de estresse de Stroop de palavras e cores, e a pressão arterial ambulatorial durante 24h (MAPA). Para verificar a relação entre as variáveis será utilizado a Correlação de Pearson e Análise de regressão linear múltipla. **Resultados:** A ARV PAS apresentou correlação significativa com as variáveis: PAS delta, IMC e CA (circunferência abdominal). Verificou-se significância nas correlações de ARV PAD com IMC e com CA. A DP 24horas PAS correlacionou-se significativamente com IMC, CA, massa gorda e % gordura. **Conclusões:** Com o estudo, concluiu-se que as características antropométricas estão mais correlacionadas com a VPA do que a reatividade ao estresse. **Agradecimentos:** Agradeço ao CNPq por ter financiado o projeto para os bolsistas, incentivando assim o interesse pela pesquisa.

**Palavras-chave:** Menopausa. Hipertensão. Variabilidade da Pressão Arterial. Teste de Estresse. Pressão Arterial Ambulatorial.

**Área:** Ciências da Vida

**CEUA ou CEP:** CAAE 71285317.4.0000.5152

**Modalidade:** Graduação

**Fontes Financiadoras:** CNPq

[1] anaclararibeirocunha1@gmail.com

[2] gmpuga@gmail.com



# QUALIDADE DE SEMENTES DE SOJA EM ZONAS DE MANEJO COM DIFERENTE POTENCIAL PRODUTIVO

**Maria Eduarda Pereira Santos [1]; Sandro Manuel Carmelino Hurtado [2].**

**1- Instituto de Ciências Agrárias, Universidade Federal de Uberlândia, Brasil.**

**2- Instituto de Ciências Agrárias, Universidade Federal de Uberlândia, Brasil.**

O Brasil é um importante produtor de soja no mundo com produtividades associadas ao uso de sementes de elevada qualidade. Contudo, a existência de variabilidade espacial nas lavouras interfere no potencial fisiológico das sementes. O objetivo do trabalho foi avaliar o efeito de áreas de lavoura com diferente potencial produtivo e densidade populacional sobre a qualidade final de sementes de soja. Os dados foram coletados na Fazenda Eldorado, Uberlândia – MG e avaliados na Universidade Federal de Uberlândia. Foram coletados dados de altitude, condutividade elétrica do solo, argila, capacidade de troca catiônica e matéria orgânica do solo. A partir deles, e com auxílio de análises de agrupamento por lógica Fuzzy, a área foi diferenciada em duas zonas de manejo (ZM), de alto e baixo potencial produtivo. Para cada uma foram estabelecidas parcelas experimentais com populações de 230, 280 e 330 mil plantas ha<sup>-1</sup> e três repetições. As ZM foram validadas segundo sua produtividade e qualidade fisiológica das sementes, a partir do peso final dos grãos, peso de mil sementes (PMS), potencial germinativo, vigor e emergência. O maior PMS foi observado na zona de baixo potencial produtivo, enquanto que, a maior produtividade e qualidade fisiológica foram evidenciadas na zona de alto potencial, com destaque para a população de 330 mil plantas ha<sup>-1</sup>. A menor produtividade e potencial fisiológico, observados na zona de menor potencial, podem ser aprimorados pela redução da competição entre plantas, com ajuste da densidade populacional. Agradeço à Universidade Federal de Uberlândia e ao CNPq pelo apoio recebido no presente trabalho.

**Palavras-chave:** Agricultura de precisão. Glycine max. Fisiologia de sementes. Densidade populacional. Análise multivariada.

**Área:** Ciências da Vida

**CEUA ou CEP:** Não se aplica

**Modalidade:** Graduação

**Fontes Financiadoras:** CNPq

[1] maria.santos1@ufu.br

[2] sandro.hurtado@ufu.br

# INVESTIGAÇÃO DA SENSIBILIDADE ANALÍTICA DOS TESTES DE DETECÇÃO DE SANGUE OCULTO FECAL BASEADOS NOS REAGENTES GUAIIAC E BENZIDINA EM CÃES

Geovana Alves Justino Silva [1]; Sofia Borin Crivellenti [2].

1- Instituto de Ciências Agrárias, Universidade Federal de Uberlândia, Brasil.

2- Instituto de Ciências Agrárias, Universidade Federal de Uberlândia, Brasil.

**Introdução:** Os testes de sangue oculto fecal disponíveis para uso em animais, cujas metodologias baseiam-se nos reagentes Benzidina e Guaiac, tratam-se de testes que detectam de maneira inespecífica e subjetiva a presença de hemoglobina em amostras fecais. **Objetivos:** Investigar a sensibilidade analítica dos testes de detecção de sangue oculto fecal baseados nos reagentes Guaiac (gTSOF) e Benzidina (bTSOF) em amostras fecais caninas. **Métodos:** Foram selecionados seis cães saudáveis, cujas fezes colhidas por defecação espontânea foram laboratorialmente preparadas para conter 1, 5, 10, 20 e 40 µg de hemoglobina/g de fezes e testadas para presença de sangue oculto fecal por ambos os testes. As leituras dos testes foram fotografadas e analisadas por metodologia duplo-cega por 3 patologistas clínicos. **Resultados:** Os resultados foram analisados com base em duas classificações, por positividade, ou seja, “ausência vs. presença” de sangue oculto nas fezes (e cores 0 e 1, respectivamente) e por intensidade, na qual utilizou-se “ausência vs. intensidade de sangramento oculto fecal fraco, moderadamente e forte positivo” (escores 0, 1, 2 e 3, respectivamente). **Conclusões:** Conclui-se que os testes bTSOF e gTSOF foram capazes de detectar concentrações de sangue a partir de 1 µg Hb/g fezes e 100% das amostras com ausência de sangue, e que, embora o reagente Benzidina tenha apresentado boa sensibilidade analítica para detecção de sangue oculto nas fezes de cães domésticos, o gTSOF apresentou melhor desempenho individual em todos os quesitos analisados (sensibilidade, valores preditivos positivo e negativo, razões de verossimilhanças positiva e negativa e acurácia). **Agradecimentos:** Agradeço a Universidade Federal de Uberlândia (UFU) e ao CNPq.

**Palavras-chave:** Amostra fecal. Canino. Sangramento gastrointestinal oculto. Testes rápidos.

**Área:** Ciências da Vida

**CEUA ou CEP:** CEUA Protocolo n 017/2019

**Modalidade:** Graduação

**Fontes Financiadoras:** UFU e CNPq

[1] geovana.justino@ufu.br

[2] sofiabcrivellenti@ufu.br

# TRICHOMONAS TENAX EM AMOSTRAS DE SALIVA DE ESTUDANTES DE UMA UNIVERSIDADE PÚBLICA NO MUNICÍPIO DE ITUIUTABA, MG

Letícia de Paulo Rodrigues [1]; Karine Rezende de Oliveira [1]

1- Laboratório de Ciências Biomédicas; Instituto de Ciências Exatas e Naturais do Pontal, Universidade Federal de Uberlândia, Brasil.

**Introdução:** Pesquisas envolvendo microorganismos da boca são escassos, tampouco quando se refere a *Trichomonas tenax*. Este protozoário habita o cálculo dentário e é parte integrante da microbiota que compõe a placa dental subgingival. Contudo, a presença destes tem sido relacionada em algumas circunstâncias, com várias patologias periodontais. **Objetivo:** Avaliar a presença de *T. tenax* em amostras de saliva de estudantes do Curso de Ciências Biológicas da Universidade Federal de Uberlândia, Campus do Pontal no município de Ituiutaba, MG. **Métodos:** Os protozoários *T. tenax* foram obtidos por meio de técnicas de lavado bucal usando soro fisiológico 0,9% e pelo uso de haste de algodão (raspagem) na cavidade bucal. Foi avaliado o pH da amostra de saliva. Este material foi processado e avaliado por meio do exame direto no microscópio. O material processado foi mantido em meio de cultura Trypticase-Yeast Extract-Maltose (TYM) Modificado por Klass para observar se a amostra seria positiva para trofozoítos. **Resultados:** Participaram da pesquisa 95 estudantes sendo 70,5% (67/95) do sexo biológico feminino e 29,5% (28/95) do sexo biológico masculino, com faixa etária entre 18 a 37 anos (21 anos  $\pm$  2,91). No total, foi encontrado *T. tenax* em 7,4% (6/95) participantes do sexo feminino com 20 a 28 anos, cujo pH salivar variou entre 5 a 7. **Conclusão:** Foram encontrados trofozoítos de *T. tenax* nas amostras dos participantes e a maioria dos estudantes nunca ouviu falar do protozoário. Ressalta-se a atenção necessária e estudos sobre este protozoário oral, que podem agir como oportunistas sendo capazes de acentuar os sintomas e prolongar doenças como periodontite e gengivite.

**Palavras chave:** *Trichomonas tenax*. Saliva. Estudantes.

**Área:** Ciências da Vida

**CEUA ou CEP:** CEP

**Modalidade:** Graduação

**Fontes Financiadoras:** Não se aplica

[1] lety.paula@hotmail.com

[2] karinerezende@ufu.br

# ASSOCIAÇÃO ENTRE O PERFIL EPIDEMIOLÓGICO E A FUNÇÃO ELÉTRICA CARDÍACA DE PACIENTES COM DOENÇA DE CHAGAS

Lineker Fernandes Dias [1]; Stefan Vilges de Oliveira [2].

1- Faculdade de Medicina, Universidade Federal de Uberlândia, Brasil.

2- Faculdade de Medicina, Universidade Federal de Uberlândia, Brasil.

**Introdução:** Pacientes com Doença de Chagas (DC) que apresentam alterações de função elétrica cardíaca possuem maiores taxas de mortalidade. Entretanto, não existe consenso na literatura científica sobre a associação entre o perfil epidemiológico desses e alterações eletrofisiológicas identificadas em suas eletrocardiografias (ECG). **Objetivos:** Analisar a associação entre o perfil epidemiológico e a função elétrica cardíaca em pacientes com Doença de Chagas. **Métodos:** Pesquisa do tipo descritiva, transversal, baseada na análise de prontuários médicos de um hospital-escola mineiro. Será analisada a associação das características epidemiológicas dos indivíduos incluídos no estudo com o resultado dos seus ECG através do Teste Qui-Quadrado. **Resultados:** Foram avaliados 70 prontuários. A maior parte da amostra foi idosa (81.42), com predomínio do sexo masculino (47.14%), etnia branca (50%). Das alterações eletrofisiológicas observadas, bloqueio de ramo esquerdo (18.57%) e de ramo esquerdo e direito (11%), sobrecarga ventricular esquerda (71.43%) e alterações secundárias de repolarização ventricular (21.43%) foram as predominantes. Quando verificado a associação entre o perfil epidemiológico e a função elétrica cardíaca, a associação entre as variáveis etnia e bloqueios atrioventriculares (BAV) foi significativa ( $p < 0.05$ ). **Conclusões:** Dentre os moradores de Minas Gerais, é provável que homens idosos da etnia branca possuam tendência para desenvolvimento de BAV.

**Palavras-chave:** Eletrocardiografia. Registros Médicos. Epidemiologia Descritiva. Trypanosoma cruzi. Cardiomiopatia chagásica.

**Área:** Ciências da Vida

**CEUA ou CEP:** 3.959.815.

**Modalidade:** Graduação

**Fontes Financiadoras:** CNPq

[1] lineker-fernandes@hotmail.com

[2] stefan@ufu.br

# CARACTERIZAÇÃO DA EXPRESSÃO DE ANEXINA A2 E CITOQUERATINA 10 EM MODELOS CELULARES DE CÂNCER DE MAMA

Sabrina Cristina Guedes [1]; Thaise Gonçalves de Araújo [2]

1- Instituto de Biotecnologia, Universidade Federal de Uberlândia, campus Patos de Minas, Brasil.

2- Instituto de Biotecnologia, Universidade Federal de Uberlândia, campus Patos de Minas, Brasil.

**Introdução:** O câncer de mama (CM) é o tumor maligno mais comum e a principal causa de morte pela doença em mulheres em todo o mundo. Sua complexidade traduz-se em diferentes comportamentos clínicos de seus subtipos, sobretudo os triplo-negativos (CMTN). Os eventos moleculares destes tumores são desconhecidos, dificultando o desenvolvimento de terapias-alvo que melhorem a sobrevida das pacientes. **Objetivo:** Avaliar e definir o perfil de expressão das proteínas Anexina A2 (AnxA2) e Citoqueratina 10 (Ck10) nas linhagens de células MCF10A (não-tumorigênica), MCF7 (fenótipo luminal) e MDA-MB231 (fenótipo triplo-negativo), em diferentes compartimentos celulares (núcleo, membrana, citoplasma e sobrenadante). **Métodos:** Utilizou-se técnicas de citometria de fluxo e western-blotting. **Resultados:** Observou-se alta expressão de ambas proteínas nas linhagens MCF10A e MDA-MB231 por citometria de fluxo. Interessantemente, quando as proteínas celulares foram extraídas de modo fracionado (citoplasma/membrana separadas do núcleo), a marcação foi distinta entre as linhagens, frações proteicas e alvos. A AnxA2 se mostrou nitidamente menos expressa na linhagem MCF7 nas duas frações analisadas. A Ck10 não apresentou diferença na marcação para as proteínas nucleares. Verificou-se perda na expressão dessa proteína na fração citoplasma/membrana à linhagem luminal, que sugere um comportamento peculiar em células triplo-negativas. **Conclusões:** Nosso estudo é pioneiro em demonstrar a expressão de Ck10 no CM, mas ensaios adicionais devem ser conduzidos para a completa avaliação da expressão dessa proteína com o tumor mamário. Nossos resultados permitirão o direcionamento de novas abordagens voltadas para esse subtipo tumoral, visando uma classificação mais detalhada do CMTN que carece de estratégias efetivas de tratamento.

**Palavras-chave:** Câncer de mama. Triplo-negativo. Biomarcadores. Anexina. Citoqueratina.

**Área:** Ciências da Vida

**CEUA ou CEP:** Não se aplica

**Modalidade:** Graduação

**Fontes Financiadoras:** CNPq

[1] sabrina.guedes@ufu.br

[2] thaisearaujo@ufu.br

# EFEITOS DOS DIFERENTES THRESHOLDS NA ACURÁCIA DE ANÁLISES LINEARES E VOLUMÉTRICAS DE BIÓPSIAS DE OSSO NATIVO E ENXERTADO

Sttephany Silva Bernardino [1]; Guilherme J. P. L de Oliveira [2].

1- Faculdade de Odontologia, Universidade Federal de Uberlândia, Brasil.

2- Faculdade de Odontologia, Universidade Federal de Uberlândia, Brasil.

**Introdução:** Utilização de biomateriais para otimização de resultados em reabilitações envolvendo enxertos é amplamente estudada, para avaliar estes processos temos a histometria como padrão ouro, mas a microtomografia pode fornecer informações adicionais nestas análises. **Objetivos:** Investigar acurácia microtomográfica avaliando forma linear e volumétrica, áreas de osso nativo (ON) e enxertada (OE) de biópsias de seios maxilares enxertados com osso bovino desproteinizado (OBD) e sua correlação com a análise histométrica. **Métodos:** Obtivemos 111 biópsias de seios maxilares previamente enxertados de 19 pacientes. Foi correlacionado análises lineares em área de ON e OE das análises microtomográfica e histométrica. Análise volumétrica efetuamos variações nos thresholds (Escala de cinza) entre 90-250, reduzindo-se limite superior até intervalo 90-150. **Resultados:** Microtomografia obteve comprimento linear de ON e OE foi  $2.44 \pm 0.91$  mm e  $3.63 \pm 1.66$  mm, respectivamente, enquanto análise histométrica, o comprimento de ON  $2.48 \pm 1.50$  mm e OE  $3.13 \pm 1.45$  mm ( $r = 0.57$  em ON e  $r = 0.74$  em área enxertada). Na análise histométrica obteve uma porcentagem de osso de  $45.91 \pm 11.69$  % na área de osso nativo, e de  $49.57 \pm 5.59$  % de osso e biomaterial em área enxertada. Volume total de tecidos mineralizados mais próximos aos valores da análise histométrica foram  $43.75 \pm 15.39$  % em ON (Threshold: 90-240- $r = 0.50$ ),  $51.68 \pm 8.42$  % em área enxertada (Threshold: 90-180 -  $r = -0.028$ ). **Conclusões:** Análise microtomográfica apresentou boa acurácia em análise linear em ambas porções das biópsias. Entretanto, análise volumétrica apresentou boa acurácia apenas em ON.

**Palavras-chave:** Enxerto ósseo. Histologia, tomografia.

**Área:** Ciências da Vida

**CEUA ou CEP:** 37753514.6.0000.5416

**Modalidade:** Graduação

**Fontes Financiadoras:** CNPq

[1] sttephanysb@ufu.br

[2] guilherme.lopesoliveira@ufu.br

# ESTUDO, POR FERRAMENTAS DE BIOLOGIA COMPUTACIONAL, DA INTERAÇÃO DO HERBICIDA GLIFOSATO COM RECEPTORES DE LINFÓCITOS HUMANOS E O DESENVOLVIMENTO DE LINFOMAS

Igor Adão Lima [1]; Alexandre Azenha Alves De Rezende [2].

1- Instituto de Ciências Exatas e Naturais do Pontal, Universidade Federal de Uberlândia, Brasil.

2- Instituto de Ciências Exatas e Naturais do Pontal, Universidade Federal de Uberlândia, Brasil.

**Introdução:** Com o advento das culturas transgênicas resistentes aos agroquímicos é notório o crescimento da aplicação desses, sendo o glifosato o mais comumente utilizado no mundo. Porém, recentemente o herbicida foi classificado pela Agency for Research on Cancer como provável carcinogênico para seres humanos, sendo correlacionado principalmente com desenvolvimento de Linfomas Hodgkin e não-Hodgkin. Os receptores CD10, CD19, CD20 e BCR estão presentes na superfície de linfócitos e atuam como reguladores no desenvolvimento, ativação e diferenciação dessas células, bem como co-receptor do complexo receptor de antígeno das células B. **Objetivos:** Elucidar a interação do glifosato com receptores de linfócitos e sua relação com o surgimento de linfomas. **Metodologia:** Foram realizados estudos de docking molecular entre o glifosato e os receptores de linfócitos. Para tanto, foram utilizadas diferentes ferramentas de biologia computacional, como: DeepSite, Gold, Proteins Data Bank, Protein Plus, UCSF Chimera e ZINC15. **Resultados:** Foi verificada a interação química do ligante (glifosato) com diferentes aminoácidos de todos os receptores, as quais podem levar a alterações na conformação protéica, inibindo a ligação de ligantes próprios, resultando na alteração das funções essenciais dos receptores. Como consequência, poderiam surgir quadros de imunossupressão e ainda, desenvolvimento de Linfomas. **Conclusões:** O glifosato interage com os receptores de linfócitos citados e com o intuito de verificar se as interações encontradas até o presente momento possam causar os distúrbios celulares citados, é necessária a continuação da pesquisa para o entendimento da estabilidade da interação do glifosato com os receptores por meio da análise de dinâmica molecular.

**Palavras-chave:** Docking molecular. Bioinformática. CD10. Defensivo agrícola. Imunossupressão.

**Área:** Ciências da Vida

**CEUA ou CEP:** Não se aplica

**Modalidade:** Graduação

**Fontes Financiadoras:** UFU e CNPq

[1] igorlima@ufu.br

[2] azenha@ufu.br



# AVALIAÇÃO IN VITRO DA INFLUÊNCIA DA ESPESSURA DA CORTICAL ÓSSEA NA ESTABILIDADE PRIMÁRIA EM IMPLANTES CONVENCIONAIS E DE TAMANHO CURTO

Caio Fossalussa da Silva [1]; Luiz Antônio Borelli Barros [2], Germana de Villa Camargos [1], Elcio Marcantonio Jr [2], Luiz Antônio Borelli Barros-Filho [3], Guilherme José Lopes de Oliveira [1]

1- Departamento de Periodontia/Implantodontia, Faculdade de Odontologia, Universidade Federal de

Uberlândia – UFU, Uberlândia, Brasil.

2- Departamento de Cirurgia e Diagnóstico, Universidade Estadual Paulista – UNESP, Araraquara, Brasil.

3- Departamento de Cirurgia Oral, Faculdade de Odontologia, Universidade de Araraquara, Araraquara, Brasil.

**Objetivo:** O objetivo deste estudo in vitro foi avaliar a influência da espessura cortical na estabilidade primária de implantes curtos e convencionais com dois tipos de conexão protética. **Métodos:** Setenta e dois implantes foram usados. Esses implantes foram colocados em blocos de poliuretano que simulavam tecido ósseo de baixa densidade (osso tipo IV), com duas alturas corticais ósseas (osso tipo I): 1mm e 3mm. Os implantes foram divididos em 6 grupos (n=12), de acordo com o tipo de conexão protética (hexágono externo-HE e cone morse-CM) e tamanhos de implante (convencional: 4x10mm; curto: 5x5mm; 5,5x5mm; 5x6mm; 5,5x6mm). As análises de torque de inserção (TI) e frequência de ressonância (FRA) foram realizadas para avaliar a estabilidade primária dos implantes. **Resultados:** Todos os implantes instalados em blocos com 3mm de espessura cortical apresentaram maior TI do que aqueles instalados em 1mm. Os implantes CM de tamanho curto tiveram um TI mais alto do que os implantes convencionais da mesma conexão. Os implantes HE de tamanho curto mostraram menos TI do que os implantes CM de tamanho curto em blocos com 3 mm de cortical. Em blocos com 1 mm de cortical, os implantes HE convencionais tiveram um TI mais alto em comparação com os implantes HE de tamanho curto. **Conclusão:** Os implantes de tamanho convencional apresentaram maiores valores de FRA apesar da espessura da cortical nos blocos. A maior espessura da cortical óssea e o tamanho dos implantes proporcionam maior estabilidade primária dos implantes independentemente da conexão protética.

**Palavras-chave:** Conexão de implantes. Macroestrutura de implantes. Estabilidade primária.

**Área:** Ciências da Vida

**CEUA ou CEP:** Não se aplica

**Modalidade:** Graduação

**Fontes Financiadoras:** UFU e CNPq

[1] caio.fossalussa@gmail.com

[2] guilherme.lopesoliveira@ufu.br

# SUBNOTIFICAÇÃO DE MORTES PELA COVID-19 NO SEGUNDO ESTADO MAIS POPULOSO DO BRASIL

Thiago Henrique Evangelista Alves [1]; Tafarel Andrade de Souza [2], Samyla de Almeida Silva [3], Nayani Alves Ramos [4], Stefan Vilges de Oliveira [5]

1- Faculdade de Medicina, Universidade Federal de Uberlândia, Brasil.

2- Instituto de Pós-graduação em Ciências da Saúde, Universidade Federal de Uberlândia, Brasil.

3- Faculdade de Medicina, Universidade Federal de Uberlândia, Brasil.

4- Faculdade de Medicina, Universidade Federal de Uberlândia, Brasil.

5- Faculdade de Medicina, Universidade Federal de Uberlândia, Brasil.

**Introdução:** A pandemia COVID-19 traz à tona a realidade do sistema de saúde brasileiro. A Subnotificação dos óbitos do COVID-19 no estado de Minas Gerais (MG), onde se concentra a segunda maior população do país, revela o despreparo do governo, visto que há uma baixa capacidade de realização de exames na população, o que impede o real entendimento do panorama geral da disseminação do SARS-CoV-2. **Objetivos:** Os objetivos dessa pesquisa são analisar as causas de óbitos em diferentes bases de dados do governo brasileiro (Portal de Transparência do Registro Civil e InfoGripe) e avaliar se existem sub-registros evidenciado no aumento da frequência de óbitos com causas clinicamente semelhantes à COVID-19. **Métodos:** Uma análise descritiva e quantitativa do número de óbitos por COVID-19 e causas semelhantes foi realizada em diferentes bases de dados. **Resultados:** Demonstrou-se que diferentes fontes oficiais tiveram uma discrepância de 109,45% entre esses dados referentes ao mesmo período. Houve também um aumento de 758,57% nas mortes por Síndrome Respiratória Aguda Grave (SRAG) em 2020, quando comparada à média dos anos anteriores. Por fim, foi demonstrado que houve aumento da taxa de pneumonia e insuficiência respiratória em 6,34 e 6,25%, respectivamente. **Conclusões:** Em conclusão, há subnotificação de óbitos por COVID-19 em MG devido ao inexplicável excesso de óbitos por SRAG, insuficiência respiratória e pneumonia em relação aos anos anteriores.

**Palavras-chave:** Mortes por COVID-19. Subnotificação. Mortes por SRAG. Minas Gerais. Brasil.

**Área:** Ciências da Vida

**CEUA ou CEP:** Não houve necessidade de submissão deste trabalho ao Comitê de Ética em Pesquisa (CEP), visto que segundo a Resolução do Conselho Nacional de Saúde no 510, de 7 de abril de 2016, dados secundários de acesso público e sem possibilidade de identificação individual podem ser utilizados para realização de pesquisas.

**Modalidade:** Graduação

**Fontes Financiadoras:** Sem financiamento

[1] thiagohenrique.ea@hotmail.com

[2] tafarelandradesouza@hotmail.com

[3] samyladealmeidas@gmail.com

[4] nayani.alvesr@gmail.com

[5] stefan@ufu.br

# AVALIAÇÃO DE BIOAEROSSÓIS BACTERIANOS E VARIÁVEIS AMBIENTAIS EM UNIDADES CRÍTICAS DO HOSPITAL DE CLÍNICAS DA UNIVERSIDADE FEDERAL DE UBERLÂNDIA

Juliana Juliate Damacena Fernandes [1];

1- Instituto de Ciências Biomédicas, Universidade Federal de Uberlândia, Brasil.

**Introdução:** Bioaerossóis são compostos por uma mistura de partículas sólidas, líquidas ou gasosas de diferentes origens, sendo sua composição e concentração bastante variáveis. Dentre os parâmetros de Qualidade do Ar Interior (QAI) estão descritas as variáveis ambientais para concentração fungos (UFC/m<sup>3</sup> de ar), taxa de dióxido de carbono (CO<sub>2</sub>), umidade relativa do ar, velocidade, temperatura e concentração de partículas. **Objetivos:** Este projeto tem como objetivo avaliar a Qualidade do Ar Interior de unidades críticas do Hospital das Clínicas de Uberlândia. **Métodos:** Para avaliar a QAI, foi determinado a UFC/m<sup>3</sup> de bactérias aerolisadas e identificadas colônias bacterianas obtidas em meios diferenciais. Outros parâmetros avaliados foram matéria particulada na porção 2,5µ (PM<sub>2,5</sub>), concentração de CO<sub>2</sub>, temperatura e umidade. As amostras foram coletadas em dois períodos de chuvas em anos subsequentes nos setores de Unidade de Internação de Moléstia Infecciosa, Oncologia Clínica, Transplante Renal e setor Cirúrgica Plástica e Queimados. **Resultados:** Das bactérias identificadas, as espécies *Staphylococcus* apareceram em maior porcentagem em todos os setores analisados e nos controles externos, nenhuma bactéria foi isolada do meio seletivo para espécies *Enterococcus* resistentes à vancomicina, uma alta média de umidade relativa foi encontrada nos setores Moléstia Infecciosa e Oncologia Clínica e apenas o setor Transplante Renal se manteve na faixa indicada pela legislação. Todos os setores mantiveram a temperatura dentro dos parâmetros máximos esperados. **Conclusões:** Os resultados obtidos nesse relatório demonstram que são necessárias maiores análises para confirmar ou negar interações entre os parâmetros estudados e a concentração de bactérias no bioaerossol.

**Palavras-chave:** Bioaerossol. Qualidade de ar interno. Unidades críticas. Variáveis ambientais. Bioaerossol bacteriano.

**Área:** Ciências da Vida

**CEUA ou CEP:** Não se aplica

**Modalidade:** Graduação

**Fontes Financiadoras:** CNPq

[1] juliana.juliatedf@gmail.com

# CARACTERIZAÇÃO CENTESIMAL DA ARARUTA (MARANTA ARUNDINACEA)

Michele Gregório Pires [1]; Danielle Oliveira Borges [2]; Érika Maria Marcondes Tassi [3].  
1- Faculdade de Medicina, Universidade Federal de Uberlândia, Brasil.

**Introdução:** Muitas plantas são denominadas “daninhas” ou “inços” por se desenvolverem entre plantas cultivadas, no entanto, possuem grande importância ecológica e econômica (KINUPP, 2007). Plantas Alimentícias Não Convencionais (PANC), são usadas na alimentação e não são produzidas ou comercializadas em grande escala, cujo cultivo e uso pode cair no esquecimento (RANIERI, 2017). A araruta (*Maranta arundinacea*) é uma PANC. **Objetivos:** Avaliar a composição centesimal da Araruta in natura. **Métodos:** Amostras foram adquiridas na Feirinha Solidária da Universidade Federal de Uberlândia (UFU). Em seguida, encaminhadas ao laboratório de bromatologia. As análises foram realizadas seguindo as seguintes metodologias: quantificação do teor de umidade e cinzas totais, de acordo com roteiro do Instituto Adolfo Lutz, proteínas pelo método de Kjeldahl, lipídeos pela extração de Goldfish, fibras pelo método enzimático não gravimétrico e carboidratos totais por diferença. **Resultados:** Assim como a araruta a mandioca (*Manihot esculenta* Crantz) é um tipo de raiz, diferindo da primeira por não ser uma PANC. Ao se comparar os resultados obtidos neste estudo, com a composição centesimal da mandioca segundo a Tabela de Composição de Alimentos (TACO), verifica-se que a araruta in natura, possui altos índices de umidade, proteína e fibra alimentar total, em contrapartida, baixos índices de carboidratos e lipídeos. **Conclusões:** De acordo com os achados do presente trabalho, a araruta in natura, possui índices significativos de umidade, proteína, fibra alimentar total, e baixos índices de carboidratos e lipídeos, tornando-a um alimento de grande importância.

**Palavras-chave:** PANC. Araruta. *Maranta arundinacea*. Composição centesimal. Alimento.

**Área:** Ciências da Vida; Ciências Exatas, da Terra e Engenharias.

**CEUA ou CEP:** Não se aplica

**Modalidade:** Graduação

**Fontes Financiadoras:** CNPq

[1] michele.pires@ufu.br

[2] danielle@ufu.br

[3] erikatassi@ufu.br

# ESTADO NUTRICIONAL NA CIRURGIA VASCULAR - ESTUDO TRANSVERSAL EM PACIENTES SUBMETIDOS À CIRURGIA VASCULAR ARTERIAL NO HOSPITAL DE CLÍNICAS DE UBERLÂNDIA: UM OLHAR SOBRE AS COMORBIDADES

Isabela Milagres Guimarães [1]; Katrícia Beatriz Barbosa [1]; Ana Luíza Mendonça Mariano [1]; Marcella Junqueira Perdigão [1]; Diego Patrick Veloso de Moura [1]; Joao Vitor Rodrigues Costa [1]; Ricardo de Ávila Oliveira [1].

1- Curso de Medicina, Faculdade de Medicina, Universidade Federal de Uberlândia, Brasil.

**Introdução:** Para a Organização Mundial de Saúde (OMS), desnutrição é ingestão inadequada de macro e micronutrientes (DE OLIVEIRA COSTA et al., 2016). Isso apresenta relevância em arteriopatas, podendo 61% a 90% possuírem esta condição na internação, resultando em piores desfechos clínicos (THOMAS et al., 2019). **Objetivos:** Avaliar perfis nutricionais em subgrupos conforme comorbidades dos pacientes. **Métodos:** Trata-se de um estudo transversal com 41 pacientes arteriopatas do Hospital de Clínicas de Uberlândia de junho de 2020 até agosto de 2021. Usou-se a Avaliação Global Subjetiva (AGS) para avaliar o estado nutricional na admissão, incluindo peso, alterações no peso (perda ou ganho) e Índice de Massa Corporal (IMC), e foi feita consulta aos prontuários para coleta de dados demográficos, inclusive quanto às comorbidades existentes. Foram aplicados os testes Kruskal-Wallis e Qui-quadrado para análise estatística. **Resultados:** Dos 41 participantes, 30 (73,2%) possuem hipertensão arterial sistêmica, 17 (41,5%) são diagnosticados com diabetes mellitus (DM), 9 (22,0%) apresentam doença arterial coronariana, 6 (14,6%) têm doença renal crônica, 5 (12,2%) apresentam história prévia de AVC ou IAM e 2 (4,9%) possuem diagnóstico de insuficiência cardíaca. Encontrou-se diferença estatística significativa quanto à perda de peso ( $n = 40$ ;  $H = 4.663$ ;  $df = 1$ ;  $p = 0.031$ ), com posto médio de 17.13 para não-diabéticos e de 25.06 para diabéticos, e ao IMC ( $n = 38$ ;  $H = 5.637$ ;  $df = 1$ ;  $p = 0.018$ ), composto médio de 16.04 e de 24.80, respectivamente. Em relação às demais comorbidades, não foram encontradas diferenças estatisticamente significativas ou o  $n$  envolvido não foi satisfatório. **Conclusões:** Denota-se que os diabéticos, à admissão, tendem a apresentar IMC elevado e maior perda de peso prévia em relação aos sem DM. Considerando a pequena amostragem como fator limitante, estudos maiores são necessários para elucidar correlações entre estado nutricional e comorbidades. **Agradecimentos:** Agradecemos ao apoio da Universidade Federal de Uberlândia (UFU) e ao fomento sob forma de bolsa do Conselho Nacional de Desenvolvimento Científico e Tecnológico (CNPq) para o desenvolvimento deste trabalho.

**Palavras-chave:** Desnutrição. Avaliação Nutricional. Procedimentos Cirúrgicos Vasculares. Hospitalização. Doença Arterial Periférica.

**Área:** Ciências da Vida

**CEUA ou CEP:** CEP/UFU aprovado

**Modalidade:** Graduação

**Fontes Financiadoras:** CNPq e UFU

# COMPARAÇÃO IN VITRO DA RADIOPACIDADE E ALTERAÇÃO DE COR DA COROA PROMOVIDA POR MEDICAÇÕES UTILIZADAS EM PULPOTOMIA

Thamara Eduarda Alves Magalhães [1]; Lilian Vieira Oliveira [2]; Gabriella Lopes de Rezende Barbosa [3]; Gisele Rodrigues da Silva [4]; Camilla Christian Gomes Moura [5].

1- Instituto de Ciências da Saúde, Universidade Federal de Uberlândia, Brasil

2- Instituto de Ciências da Saúde, Universidade Federal de Uberlândia, Brasil

3- Instituto de Ciências da Saúde, Universidade Federal de Uberlândia, Brasil

4- Instituto de Ciências da Saúde, Universidade Federal de Uberlândia, Brasil

5- Instituto de Ciências da Saúde, Universidade Federal de Uberlândia, Brasil

**Introdução:** Diferentes materiais têm sido utilizados para pulpotomia de dentes anteriores com rizogênese incompleta, que associados ao sangue pode causar descoloração. **Objetivos:** Analisar a alteração da cor e radiopacidade do MTA Flow, UltracalXS e BioC-Temp. **Métodos:** Para isso, as raízes e coroas de 72 incisivos bovinos (n:18) foram preparadas para mimetizar fratura coronária em dente imaturo. As raízes foram preenchidas com uma mistura de ágar e sangue, em seguida o material de estudo foi colocado com uma espessura de aproximadamente 1 mm. As análises de avaliação de cores foram realizadas antes e após a inserção do material e repetidas aos 30, 45 e 60 dias, utilizando um espectrofotômetro. A radiopacidade foi analisada nos dias 1 e 30 usando radiografias digitais e escala de alumínio, as imagens foram digitalizadas e exportadas para o software ImageJ. A análise estatística para alteração de cor e radiopacidade foi realizada usando One Way ANOVA de medidas repetidas e Two Way ANOVA de medidas repetidas ( $P < 0,05$ ). **Resultados:** Todos os materiais promoveram alteração na cor e luminosidade na dentina ( $P < 0,05$ ), que tendiam a retomar seus valores após 60 dias, exceto no grupo MTA Flow. Uma diminuição na radiopacidade foi observada ao longo do tempo apenas no grupo MTA Flow ( $P < 0,05$ ). Os menores valores de radiopacidade foram encontrados no grupo BioC-Temp comparado ao Ultracal XS e MTA Flow ( $P < 0,05$ ). **Conclusões:** O BioC-Temp apresenta menor radiopacidade, contudo suficiente para ser identificado em imagens radiográficas e promover descoloração transitória em contato com o sangue.

**Palavras-chave:** Pulpotomia. Radiopacidade. Descoloração do dente. Potencial de coloração. Pulpotomia vital.

**Área:** Ciências da Vida

**Modalidade:** Graduação

**Fontes Financiadoras:** UFU e CNPq

[1] [thamara.magalhaes@ufu.br](mailto:thamara.magalhaes@ufu.br)

[2] [lvoliveira@live.com](mailto:lvoliveira@live.com)

[3] [gabriellalopes@ufu.br](mailto:gabriellalopes@ufu.br)

[4] [giserosilva@ufu.br](mailto:giserosilva@ufu.br)

[5] [camillamoura@ufu.br](mailto:camillamoura@ufu.br)



# TUMORES MAMÁRIOS CANINOS: COMO PREVENIR?

Mariana Gomfran Domingues [1]; Carolina Franchi João [1]; Alessandra Aparecida Medeiros-Ronchi [1].

1-Faculdade de Medicina Veterinária, Universidade Federal de Uberlândia, Brasil.

**Introdução:** O câncer de mama é frequente em mulheres e cadelas. A castração influencia na ocorrência de tumores de mama em cadelas, sendo que aquelas que não são castradas ou foram castradas tardiamente são mais acometidas. **Objetivos:** Analisar o conhecimento dos tutores acerca do câncer de mama; conscientizá-los sobre a importância do diagnóstico precoce; analisar se a frequência com que os tutores se utilizam da consulta médico veterinária influencia o grau de conhecimento sobre tumor de mama. **Métodos:** Em locais com alto fluxo de pessoas, e de forma aleatória, pessoas foram convidadas a participarem da pesquisa e assinaram o termo de consentimento. Após o questionário, o tutor recebeu informações sobre a enfermidade através de um panfleto e visualizou um banner. **Resultados:** Os tutores que levam seus animais com maior frequência ao médico veterinário conhecem mais sobre o assunto comparado aos tutores com menor hábito. Dos participantes, 25% relataram que utilizam, já utilizaram ou pretendem usar medicamentos injetáveis para evitar o cio (progestágenos). A procura do tutor pelo serviço veterinário para castração está diretamente relacionada à renda familiar. **Conclusões:** A maioria das fêmeas não são castradas ou são castradas tardiamente e assim a castração não exerce seu efeito protetor sobre a ocorrência de neoplasias mamárias. Ainda é recorrente entre tutores o uso de medicamentos progestágenos para se evitar o cio e a maioria não sabe o que é tumor de mama canino ou suas causas. O fator financeiro é o que mais influencia a procura por castração como método contraceptivo.

**Palavras-chave:** Neoplasia mamária. Cadela. Tutores. Castração. Prevenção.

**Área:** Ciências da vida

**CEP:** 28437420.2.0000.5152

**Modalidade:** Graduação

**Fontes financiadoras:** UFU e CNPq

[1] marianagomfran1@hotmail.com

[2] carolina.fj@ufu.br

[3] alessandra.medeiros@ufu.br.



# CARACTERIZAÇÃO DOS CASOS DE ABORTO LEGAL EM UM SERVIÇO PARA ATENÇÃO INTEGRAL A VÍTIMAS DE VIOLÊNCIA SEXUAL

**Alan Francisco Gatti [1], Bárbara Noronha de Barcelos Mendonça [2], Mariana Hasse [3]**

**1- Acadêmico de Medicina da Universidade Federal de Uberlândia; Uberlândia, Brasil;**

**2- Médica pela Universidade Federal de Uberlândia; Uberlândia, Brasil;**

**3- Docente da Faculdade de Medicina da Universidade Federal de Uberlândia; Uberlândia,**

**Introdução:** Apesar da previsão legal garantir aborto em casos de gravidez decorrente de estupro no Brasil, mulheres ainda encontram dificuldades para acessar serviços que realizam o procedimento. **Objetivos:** Caracterizar casos de aborto legal de gravidez decorrente de estupro realizados entre 2015 a 2021 em serviço credenciado pelo Ministério da Saúde. **Métodos:** Análise de prontuários de aborto previsto em lei realizados no período especificado. Utilizou-se estatística descritiva para caracterização dos dados. **Resultados:** Foram analisados 61 prontuários. Em 2015 e 2016 não houve procedimentos. A média de idade das pacientes foi de 25,5 anos. 29,5% eram evangélicas, revelando alta taxa de busca pelo procedimento entre religiosas. Estudos apontam maioria de mulheres negras vítimas de violência sexual, mas registro de raça/cor foi encontrado em apenas 11% dos prontuários (mulheres autodeclaradas brancas/pardas). 75,4% apresentaram sintomas de ansiedade e medo devido à dificuldade em encontrar ajuda. A mediana de tempo entre o atendimento e o procedimento foi de nove dias, diferente das pesquisas que evidenciam demora no cuidado às mulheres. Os métodos utilizados foram AMIU (58%), medicamentoso (55%) e Curetagem Uterina (19%). Mais de 60% das pacientes inseriu DIU após procedimento. Apenas 8% tiveram complicações, todas consideradas simples. Acompanhamento pós aborto foi feito em 93% dos casos (mediana de quatro consultas), dado divergente dos nacionais. **Conclusões:** O perfil de mulheres atendidas se assemelha ao observado no Brasil. O atendimento integral e voltado ao planejamento reprodutivo realizado no serviço demonstra bons resultados. Nossos agradecimentos à UFU e ao CNPq pela possibilidade de realizar o presente estudo.

**Palavras-chave:** Assistência Integral à Saúde da Mulher. Aborto; Estupro. Agressão Sexual.

**Área:** Ciências da Vida

**CEUA ou CEP:** 4.201.796

**Modalidade:** Graduação

**Fontes Financiadoras:** CNPq/PIBIC

[1] alangatti1@gmail.com

[2] barbaraufu25gmail.com

[3] mhasse@ufu.br

# OCORRÊNCIA E CARACTERIZAÇÃO DE STAPHYLOCOCCUS PSEUDINTERMEDIUS ISOLADOS DE CÃES E HUMANOS

Clara Mariano Bastos [1]; Roberta Torres de Melo [2].

1- Instituto de Ciências Biomédicas, Universidade Federal de Uberlândia, Brasil.

2- Faculdade de Medicina Veterinária, Universidade Federal de Uberlândia, Brasil.

**Introdução:** *Staphylococcus pseudintermedius* é um dos principais agentes causadores de piodermites em cães. Recentemente, o microrganismo foi caracterizado como patógeno zoonótico, com infecções sinonasais em humanos. **Objetivos:** Diante da emergência dessa zoonose, o estudo avaliou a ocorrência do microrganismo através de PCR do gene *nuc* e resistência à meticilina através do gene *mecA*, em cães no HV-UFU e em seus tutores. **Métodos:** Analisou-se 40 cepas *Staphylococcus coagulase-positiva*, 20 de cães e 20 dos tutores. Caracterização das cepas foi através de coloração de Gram e resposta positiva à catalase e coagulase. A extração do DNA foi por lise térmica, o DNA foi submetido à PCR para amplificação dos genes *nuc* e *mecA*. A separação dos produtos amplificados foi por eletroforese em gel agarose 1,5%. Para o georreferenciamento cepas positivas foram mapeadas quanto ao local origem, através do programa 3D Maps do Microsoft Excel. Os resultados foram submetidos à estatística descritiva, com cálculo percentual de cepas positivas e a correlação de ocorrência concomitante através do teste de Fisher no Graph Pad Prism. **Resultados:** Das cepas, 25 foram positivas para *S. pseudintermedius* pelo gene *nuc*, 15 oriundas de cães e 10 de tutores. 64% das cepas apresentaram correspondência entre cães (8) e tutores (8). A resistência à meticilina foi identificada em 16%, sendo duas de tutores e duas de seus cães. **Conclusões:** O mapeamento permitiu constatar que bairros centrais apresentaram *S. pseudintermedius* mais frequentemente, provavelmente pela maior procura de atendimento veterinário. Elevada concomitância de amostras positivas de cães e seus tutores indica um potencial zoonótico de *S. pseudintermedius*.

**Palavras-chave:** Análise molecular. *S. Pseudintermedius*. Mapeamento. Resistência a meticilina. Zoonose.

**Área:** Ciências da Vida

**CEUA ou CEP:** Não se aplica

**Modalidade:** Graduação

**Fontes Financiadoras:** CNPq

[1] [claramarianobastos@ufu.br](mailto:claramarianobastos@ufu.br)

[2] [roberta.tmelo@ufu.br](mailto:roberta.tmelo@ufu.br)

# MARCADORES PROGNÓSTICOS NO CARCINOMA MAMÁRIO CANINO TRIPLO NEGATIVO

Daniel Giordani Silveira [1]; Nicolle Pereira Soares [1]; Igor Paula de Castro [1]; Lígia Fernandes Gundim [1]; Alessandra Aparecida Medeiros-Ronchi [1]  
1-Faculdade de Medicina Veterinária, Universidade Federal de Uberlândia, Brasil.

**Introdução:** Os tumores mamários caninos são o tipo de neoplasia mais comum em cadelas. A negatividade de expressão de receptores de estrógeno (ER), progesterona (PR) e fator de crescimento epidérmico humano 2 (HER2) caracteriza o fenótipo triplo negativo. Nas cadelas são escassas as informações sobre a frequência, comportamento clínico e valor prognóstico destes carcinomas. **Objetivos:** Determinar a frequência do fenótipo triplo negativo em tumores mamários caninos e verificar se a expressão de cada marcador está relacionada a parâmetros clínico patológicos (idade, tipo e grau histológico, tamanho tumoral). **Métodos:** Fragmentos de carcinoma mamário de 84 cadelas foram avaliados. Foi atribuído diagnóstico aos tumores e por meio de imunohistoquímica verificou-se a expressão de RE, RP e HER2. Os tumores foram classificados em triplo negativos ou positivos e correlacionados com variáveis clinicopatológicas. As variáveis de interesse foram comparadas através do teste Qui-quadrado e teste exato de Fisher. **Resultados:** O fenótipo triplo negativo foi observado em 21,43% dos tumores. Nenhum dos parâmetros clínico patológicos avaliados diferiram significativamente entre os dois grupos de carcinomas (triplo negativos e não triplo negativos), exceto pela castração, sendo que cadelas não castradas tiveram alto risco de desenvolvimento de carcinomas mamários triplo negativos ( $p=0,006$ ). **Conclusões:** O comportamento dos tumores triplo negativos parece ser menos agressivo quando comparado com o da mulher. A castração pode influenciar negativamente na ocorrência de tumores triplo negativos.

**Palavras-chave:** HER2. Cão. Neoplasia Mamária. Receptor de Estrógeno. Receptor de Progesterona.

**Área:** Ciências da Vida

**CEUA ou CEP:** No. A004/18

**Modalidade:** Graduação

**Fontes Financiadoras:** UFU e CNPq

[1] daniel.giordanihp@gmail.com

[2] nicolle.pereira@hotmail.com

[3] igorpcastro@hotmail.com

[4] ligiafundim@gmail.com

[5] alessandra.medeiros@ufu.br

# AVALIAÇÃO DAS ATIVIDADES BIOLÓGICAS APRESENTADAS POR PLANTAS MEDICINAIS DO GÊNERO SABICEA

Lorena Barbosa Vieira Silva [1]; Guilherme Ramos Oliveira e Freitas [2].

1- Discente, Curso de Graduação em Biotecnologia, campus Patos de Minas. Instituto de Biotecnologia, Universidade Federal de Uberlândia, Brasil.

2- Orientador. Instituto de Biotecnologia, Universidade Federal de Uberlândia, Brasil.

**Introdução:** O uso de plantas medicinais é uma importante abordagem para a busca de tratamento de diversas doenças infecciosas, em especial infecções bacterianas por microrganismos resistentes. **Objetivos:** Avaliar as atividades bioativas das plantas do gênero *Sabicea*, com foco na atividade antimicrobiana, através de uma revisão da literatura científica. **Métodos:** Foram utilizados diferentes bancos de dados (Google Acadêmico, PubMed, NCBI e Scielo), com o uso dos termos chaves: atividade das plantas *Sabicea*; atividade do gênero *Sabicea*; extratos do gênero *Sabicea*; e atividade antimicrobiana do gênero *Sabiaceae*. **Resultados:** De acordo com a literatura encontrada as espécies *S. panamensis*, *S. villosa*, *S. aspera* Aubl, *S. brevipes* e *S. brasiliensis* apresentam atividade antioxidante. Essas mesmas espécies acrescidas de *S. grisea* apresentaram atividade anti-inflamatória. Já a atividade antimicrobiana foi descrita para *S. brevips*, *S. aspera* Aubl, *S. brasiliensis* e *S. cinerea*, contra *Pseudomonas aeruginosa*, *Escherichia coli*, *Staphylococcus aureus*, *Bacillus subtilis*, *Candida albicans*, *Aspergillus niger*, *A. alternata*, *Botrytis cinérea*, *Lasiodiplodia theobromae*, *Penicillium digitatum*, *P. italicum*, *P. expansum*, *Rhizopus* sp. Os órgãos utilizados nas avaliações foram folhas, caules, frutos, flores, sementes e raízes, com destaque para as folhas que foram avaliadas em todos os trabalhos. Diferentes solventes foram utilizados nas preparações dos extratos: etanol, metanol, água e ácido-base para produzir extratos alcalóides. **Conclusões:** As plantas do gênero *Sabicea* podem ser uma alternativa para a investigação e prospecção de novos fármacos, uma vez que seus extratos apresentam atividades biológicas diversas, com destaque para as espécies com atividade antimicrobiana contra microrganismos resistentes.

**Palavras-chave:** Plantas medicinais. *Sabicea*. Atividade antimicrobiana. Doenças infecciosas. Atividades bioativas.

**Área:** Ciências da Vida; Ciências Exatas, da Terra e Engenharias

**Modalidade:** Graduação

**Fontes Financiadoras:** CNPq

[1] lorena.vieira@ufu.br

[2] grof Freitas@ufu.br

# AVALIAÇÃO ESTRUTURAL E ANTIBACTERIANA DE UMA L-AMINOÁCIDO OXIDASE ISOLADA DA PEÇONHA DE BOTHROPS MOOJENI

Thales Alves de Melo Fernandes [1], Tassia Rafaella Costa [1], Lorena Polloni [1], Ralciane de Paula Menezes [2], Meliza Arantes de Souza Bessa [2], Carlos Henrique Gomes Martins [2], Nilson Nicolau Junior [3], Veridiana de Melo Rodrigues Ávila [1]

1 Laboratório de Bioquímica e Toxinas Animais, Universidade Federal de Uberlândia, Brasil.

2 Laboratório de Ensaios Antibacterianos, Universidade Federal de Uberlândia, Brasil.

3 Laboratório de Modelagem Molecular, Universidade Federal de Uberlândia, Brasil.

**Introdução:** A peçonha de serpentes é composta por uma mistura de macromoléculas com uma ampla variedade de efeitos biológicos. Em razão das propriedades farmacológicas, diversos componentes chamam atenção para o tratamento de várias doenças, como as L-aminoácido oxidases (LAAOs). **Objetivos:** O presente trabalho buscou (i) isolar uma isoforma da peçonha de Bothrops moojeni denominada BmooLAAO-II; (ii) avaliar o efeito antibacteriano sobre cepas Gram-positivas e Gram-negativas adquiridas da American Type Culture Collection e isolados clínicos multirresistentes; e (iii) investigar a estrutura para compreender o mecanismo de ação. **Métodos:** A purificação foi feita por meio de três passos cromatográficos, incluindo exclusão molecular, interação hidrofóbica e afinidade. A atividade antibacteriana foi determinada pela Concentração Inibitória Mínima (CIM) e Concentração Bactericida Mínima (CBM). A análise estrutural foi feita através da modelagem tridimensional, docking e dinâmica molecular. **Resultados:** A BmooLAAO-II possui massa molecular em torno de 60 kDa em condições desnaturantes em SDS-PAGE. A enzima exibe uma alta atividade catalítica sobre a L-Leucina, 4.136,683 U/mg/min. A toxina demonstrou forte efeito bactericida contra Staphylococcus aureus e Escherichia coli, além de efeito bacteriostático sobre Enterococcus faecium. A análise da sequência indica uma alta identidade com outras SV-LAAOs (> 84%). A estrutura revela um padrão conservado nos domínios de ligação ao FAD, ao substrato e o domínio helicoidal. **Conclusão:** Os resultados observados contribuem para o desenvolvimento de agentes antibacterianos efetivos e ao controle de infecções bacterianas resistentes. Além disso, a análise estrutural contribui para clarificar o mecanismo de ação e auxilia na busca de moléculas com aplicação biotecnológica.

**Palavras-chave:** Bothrops moojeni. L-aminoácido oxidases.

**Área:** Ciências da Vida

**CEUA ou CEP:** Não se aplica

**Modalidade:** Graduação

**Fonte financiadora:** CNPq

**Agradecimento:** UFU

# ASPECTOS EPIDEMIOLÓGICOS E CLÍNICOS DOS ACIDENTES ESCORPIÔNICOS OCORRIDOS EM UBERLÂNDIA-MG

Eustáquio Costa Damasceno Júnior [1]; Fábio Tonissi Moroni [2].

1- Discente da Faculdade de Medicina, Universidade Federal de Uberlândia, Brasil.

2- Docente da Faculdade de Medicina, Departamento de Clínica Médica, Universidade Federal de Uberlândia, Brasil.

**Introdução:** Atualmente, o escorpionismo é considerado a principal causa de acidentes com animais peçonhentos com humanos no país, sendo um problema de saúde pública. No entanto, apesar dessa importância, existem várias lacunas no atual conhecimento epidemiológico sobre o escorpionismo na cidade de Uberlândia. **Objetivo:** Analisar os aspectos epidemiológicos e clínicos dos acidentes escorpiônicos ocorridos em Uberlândia-MG, buscando possíveis características associadas a maior gravidade dos acidentes. **Metodologia:** Trata-se de um estudo descritivo, retrospectivo, pautado em dados secundários, extraídos do banco de dados do Hospital de Clínicas da UFU, durante o período de 2010 a 2020. **Resultados:** Os acidentes ocorreram predominantemente no último trimestre de cada ano em indivíduos entre 20-39 anos. A idade média em anos dos indivíduos acidentados foi 32 (homens) e 37 (mulheres), e nas pessoas da etnia parda (32) foi mais baixa comparada à idade média das pessoas brancas (36,7) e negras (35,5). Os acidentes ocorreram predominantemente em ambientes urbanos (85%) e foram atendidos em até 3 horas do acidente em 89% dos casos. Óbitos ocorreram apenas em entre pessoas negras e 1% dos casos tratados na região foi grave, sendo 67% em crianças menores de 10 anos. **Conclusões:** A elevada incidência dos acidentes nas zonas urbanas indica a boa adaptação desses animais aos ambientes urbanos. A maior proporção entre peçonha e massa corporal justifica a gravidade do acidente em crianças. Dentre as etnias analisadas, não foi possível estabelecer relação causal na literatura com os achados deste trabalho. Agradecemos ao CNPq pela bolsa concedida.

**Palavras-chave:** Acidente escorpiônico. Epidemiologia. Fatores de risco. Análise de Dados.

**Área:** Ciências da Vida; Ciências Exatas, da Terra e Engenharias

**CEUA ou CEP:** Não se aplica

**Modalidade:** Graduação

**Fontes Financiadoras:** CNPq

[1] eustaquio.damasceno@ufu.br

[2] ftmoroni1974@gmail.com



# DENTIFRÍCIOS NATURALISTAS E SEM FLÚOR: INFLUÊNCIA DA ESCOVAÇÃO PROLONGADA NA ALTERAÇÃO DE COR E RUGOSIDADE SUPERFICIAL DO ESMALTE DENTÁRIO

Murilo Guimarães Campolina [1], Lia Dietrich [2], Priscila Agostinha Neves de Souza [3], Gisele Rodrigues da Silva [4]

1- Faculdade de Odontologia, Universidade Federal de Uberlândia, Brasil.

2- Departamento de Odontologia, Universidade Federal dos Vales do Jequitinhonha e Mucuri, Diamantina, Brasil.

3- Faculdade de Odontologia, Universidade Federal de Uberlândia, Brasil.

4- Faculdade de Odontologia, Universidade Federal de Uberlândia, Brasil.

**Introdução:** Dentifrícios denominados naturais são alternativas cada vez mais atrativas no mercado de produtos odontológicos. **Objetivos:** avaliar in vitro a alteração de cor (AC)  $\Delta E 00$  e de rugosidade superficial (RS) Ra de amostras submetidas a escovação com dentifrícios de fórmulas alternativas e sem flúor. **Métodos:** 5 grupos de dentes bovinos hígidos (n=10) foram submetidos a escovação: (C): Colgate Total 12 – Colgate (controle); (R) Restore – Jeunesse; (OG) OnGuard – doTerra; (OC) OzonCare – Philozon. (N) Natural carvão ativado – Suavetex. A escovação mecânica foi realizada simulando: 15, 90, 180, 270 e 365 dias, e AC e RS foram mensurados antes e após a escovação. Foi feita análise estatística Two-way ANOVA de medidas repetidas e aplicação do teste de Tukey's para comparar a RS e AC ( $\Delta E 00$ ) ( $P \leq 0.05$ ). **Resultados:** O tipo de pasta ( $<0.001$ ), o tempo de escovação ( $P < 0.001$ ) e a interação dos fatores ( $P = 0.006$ ) mostraram-se influentes na AC: OG e C não apresentaram  $\Delta E 00$  acima do limite de aceitabilidade, e a partir de 90 dias, OG e R mostram-se capazes para AC, e N somente após 360 dias. Em relação a RS, houve diferença entre os produtos ( $P < 0,001$ ), o tempo ( $P < 0,001$ ) e a interação ( $P < 0,011$ ): após 360 dias C, R e N resultaram em aumento da RS. **Conclusões:** Escovação com diferentes pastas de fórmulas alternativas geram capacidades distintas de alterar de cor e rugosidade dentária. OnGuard se mostrou promissora por sua capacidade de AC sem aumento de RS. A pasta OzoneCare não demonstrou AC e nem RS.

**Palavras-chave:** Dentifrícios. Materiais Dentários. Produtos naturais. Clareamento dental. Fitoterapia.

**Área:** Ciências da Vida

**CEUA ou CEP:** Não se aplica

**Modalidade:** Graduação

**Fontes Financiadoras:** UFU e CNPq

[1] gc.murilo.gc@gmail.com

[2] lia.dietrich@ufvjm.edu.br

[3] souza.pan@outlook.com

[4] giselerosilva@yahoo.com.br



# RISCO PARA SÍNDROME DA APNEIA OBSTRUTIVA DO SONO EM PACIENTES COM INFARTO AGUDO DO MIOCÁRDIO

Ludmylla Soares Carrijo [1]; Valéria Nasser Figueiredo [2].

1- Faculdade de Medicina, Universidade Federal de Uberlândia, Brasil.

2- Faculdade de Medicina, Universidade Federal de Uberlândia, Brasil.

**Introdução:** A apneia obstrutiva do sono (AOS) ocasiona hipóxia intermitente recorrente e ativação simpática, induzindo estresse oxidativo do miocárdio, que em conjunto diminuem a recuperação miocárdica e aumentam a extensão do infarto. **Objetivos:** Caracterizar o risco de AOS em pacientes com infarto agudo do miocárdio com supradesnivelamento do segmento ST (IAMCSST). **Método:** Estudo observacional, transversal, quantitativo, realizado com 125 pacientes de ambos os sexos admitidos na fase aguda do IAMCSST no Pronto Atendimento de um hospital de grande porte no interior do estado de Minas Gerais-Brasil, de julho de 2020 a julho de 2021. Dados antropométricos, sociodemográficos/clínicos e hábitos de vida foram coletados. Para classificar o risco para AOS, utilizou-se o questionário validado STOP-BANG. Empregaram-se análises descritivas e bivariadas. **Resultados:** A média da idade dos participantes do estudo foi de  $61 \pm 12$  anos, com prevalência do sexo masculino (71%), hipertensos (69%) e sedentários (80%). A maioria dos participantes (57,6%) foram classificados como alto risco para AOS, com média do índice de massa corpórea (IMC)  $27,86 \pm 5,96 \text{ kg/m}^2$ . O aumento do IMC foi correlacionado com aumento do risco para AOS ( $R:0,287$ ,  $p>0,05$ ). Os homens ( $HR=2,96$ ) e os hipertensos ( $HR=2,57$ ) tiveram maior risco de médio/alto risco para AOS quando comparado as mulheres e aos não hipertensos, com diferenças estatisticamente significativas. **Conclusão:** Observou-se a prevalência de alto risco para AOS em pacientes infartados.

**Palavras-chave:** Infarto Agudo do Miocárdio. Síndrome da Apneia Obstrutiva do Sono. Fatores de Risco. Síndrome Coronariana Aguda. Doenças Cardiovasculares.

**Área:** Ciências da Vida

**CEUA ou CEP:** 3.848.998

**Modalidade:** Graduação

**Fontes Financiadoras:** CNPq

[1] ludmylla.carrijo@ufu.br

[2] valeria.n.figueiredo@ufu.br

# PERCEPÇÃO DE MULHERES NA POPULAÇÃO GERAL A RESPEITO DO EXAME DE PAPANICOLAU E MAMOGRAFIA

Ana Laura Souza [1]; Efigênia Aparecida Maciel de Freitas [2].

1- Instituto de Ciências da Saúde, Universidade Federal de Uberlândia, Brasil.

2- Instituto de Ciências da Saúde, Universidade Federal de Uberlândia, Brasil.

**Introdução:** Estimativas brasileiras mostram que a cobertura do exame Papanicolaou aumentou ao longo dos anos, contudo, estudos mostram uma menor cobertura entre as mulheres com maior vulnerabilidade social. A taxa de mortalidade por câncer de mama apresenta uma curva ascendente e representa a primeira causa de morte por câncer em mulheres brasileiras. **Objetivos:** Analisar a percepção de mulheres na população geral a respeito do exame de Papanicolaou e Mamografia. **Metodologia:** Pesquisa-ação com abordagem quantitativa e descritiva. Os dados foram coletados através da aplicação de questionário eletrônico (Google Forms). **Resultados:** Participaram da pesquisa 174 mulheres, com idade média de 30,61, etnicamente 62,1% são brancas, 40,2% cursaram ensino superior incompleto e 43,1% trabalham fora com renda fixa, 59,2% são solteiras com alguma religião (81,1%), moradoras da área urbana (98,3%), sem histórico familiar de câncer de colo de útero (78,7%) ou câncer de mama (64,9%). Já realizaram o exame de Papanicolaou (81,6%), e o motivo de se recusarem a realizar o exame é por vergonha (51,1%). Sobre o câncer de mama, 64,9% não realizou o exame de mamografia e 89,6% sabem o propósito o exame. **Conclusões:** O estudo possibilitou identificar o perfil de mulheres que realizam os exames, conhecem o propósito dos exames, porém persiste a resistência à adesão ao programa.

**Palavras-chave:** Papanicolaou. Mamografia. Saúde da Mulher. Enfermagem. Câncer de colo do útero.

**Área:** Ciências da Vida

**CEUA ou CEP:** 4.466.498

**Modalidade:** Graduação

**Fontes Financiadoras:** CNPq e UFU

[1] ana.laura@ufu.br

[2] efigenia@ufu.br

# FATORES INTERVENIENTES DO CUIDADO EM SAÚDE BUCAL DE CRIANÇAS COM TRANSTORNO DO ESPECTRO AUTISTA

Lorryne Beatriz Gonçalves Ventura [1]; Álex Moreira Herval [2].

1- Faculdade de Odontologia da Universidade Federal de Uberlândia, Brasil.

2- Faculdade de Odontologia da Universidade Federal de Uberlândia, Brasil.

**Introdução:** Pais e cuidadores de crianças com Transtorno do Espectro Autista são elementos fundamentais para a manutenção da saúde bucal, pois são responsáveis pelo cuidado cotidiano dessas crianças. Entretanto, esses cuidadores podem enfrentar dificuldades para promover esse cuidado em função de limitações impostas pelo TEA. **Objetivos:** Compreender os desafios e estratégias vivenciadas por cuidadores de crianças com Transtorno do Espectro Autista para o desenvolvimento do cuidado em saúde bucal. **Métodos:** Foi realizada uma pesquisa com abordagem qualitativa com mães de crianças com Transtorno do Espectro Autista moderado ou grave. Buscou-se responder à pergunta: “Quais os desafios enfrentados para a promoção do cuidado em saúde bucal de crianças com Transtorno do Espectro Autista?”. A pesquisa foi conduzida com entrevistas semiestruturadas audiogravadas e apoiada por um roteiro de entrevista. As entrevistas foram transcritas e analisadas por meio da Teoria Fundamentada de Dados em três níveis de codificação. **Resultados:** A análise resultou em duas categorias: “Desafios enfrentados na promoção para a higiene bucal” e “Estratégias desenvolvidas para possibilitar a higiene bucal”. Cada uma dessas duas categorias foi formada por quatro categorias secundárias. A partir dessas categorias foi elaborado um modelo teórico pautado nos dados empíricos para explicar fatores que atuam como intervenientes do cuidado em saúde bucal de crianças autistas. **Conclusão:** O modelo teórico construído tem o potencial de auxiliar profissionais de saúde e entidades coletivas direcionadas à pessoa com Transtorno do Espectro Autista a nortear orientações para facilitar o cuidado em saúde bucal e, conseqüentemente, mantendo a qualidade de vida relacionada à saúde bucal.

**Palavras-chave:** Transtorno do Espectro Autista. Crianças. Saúde Bucal. Qualidade de Vida. Cuidado Domiciliar.

**Área:** Ciências da Vida; Ciências Exatas, da Terra e Engenharias.

**CEUA ou CEP:** Não se aplica

**Modalidade:** Graduação

**Fontes Financiadoras:** UFU e CNPq

[1] venturaalo@ufu.br

[2] alexmherval@ufu.br

# LEVANTAMENTO FLORÍSTICO DO PARQUE MUNICIPAL GÁVEA, UBERLÂNDIA, MINAS GERAIS

Heloisa Milharim Martins [1]; Jimi Naoki Nakajima [2].

1- Graduada em Ciências Biológicas, Universidade Federal de Uberlândia, Brasil.

2- Instituto de Biologia, Universidade Federal de Uberlândia, Brasil.

**Introdução:** No município de Uberlândia, Minas Gerais, existem parques municipais que possuem remanescentes vegetacionais do bioma Cerrado. O conhecimento da composição florística é importante para sabermos quais espécies ainda existem para o manejo destas espécies visando a manutenção destes remanescentes pelas/os gestoras/es destes parques municipais, mas principalmente para fins de educação ambiental de seus visitantes. **Objetivos:** 1) realizar um levantamento florístico no fragmento vegetacional de mata ciliar e cerrado, localizado no Parque Municipal da Gávea; 2) disponibilizar as informações de algumas espécies para a educação ambiental. **Métodos:** As coletas de exemplares botânicos de angiospermas foram feitas ao longo das trilhas durante um ano. Os exemplares foram herborizados e incorporados no Herbarium Uberlandense (HUFU), Instituto de Biologia, Universidade Federal de Uberlândia. As identificações dos exemplares foram feitas com base em bibliografia e por comparação com exsicatas digitalizadas do HUFU, Herbário Virtual Re flora e SpeciesLink. **Resultados:** O levantamento florístico resultou em 40 exemplares coletados, pertencentes a 33 espécies, 31 gêneros e 19 famílias. Algumas espécies arbóreas foram selecionadas e suas informações científicas, usos e curiosidades serão disponibilizadas em placas com QR Code e afixadas nas árvores. **Conclusões:** Os QR Code poderão ser utilizados nas atividades monitoradas de escolas feitas pelo Museu Diversão com Ciência e Arte, Instituto de Física, UFU, localizado no parque, bem como para uso pelos visitantes em geral ou pela gerência do parque no planejamento e monitoramento da vegetação do parque. **Agradecimentos:** UFU - apoio, HUFU - infraestrutura, CNPq - bolsa PIBIC, PMU e gerência do parque - autorização da pesquisa.

**Palavras-chave:** QR Code. Cerrado. Herbário. Angiospermas. Exsicatas.

**Área:** Ciências da Vida

**CEUA ou CEP:** Não se aplica

**Modalidade:** Graduação

**Fontes Financiadoras:** CNPq

[1] heloisamartins@ufu.br

[2] nakajima@ufu.br

# ESTUDO DE CASOS DE LESÕES ORAIS DE DOENÇAS INFECCIOSAS ESPECÍFICAS EM UM CENTRO ESPECIALIZADO EM DOENÇAS ORAIS

**Sarah Pereira Martins [1]; Luciana Neves Machado Rezende [2]; Sérgio Vitorino Cardoso [3].**

**1- Instituto de Ciências da vida, Universidade Federal de Uberlândia, Brasil.**

**2- Instituto de Ciências da vida, Universidade Federal de Uberlândia, Brasil.**

**3- Instituto de Ciências da vida, Universidade Federal de Uberlândia, Brasil.**

**Introdução:** Conhecimento clínico epidemiológico de doenças infecciosas com manifestação em boca é fundamental para estabelecer condutas preventivas, diagnósticas e terapêuticas. Incidência e perfil variam por aspectos comportamentais e ecológicos, assim revisões periódicas podem trazer informações relevantes à prática clínica. **Objetivos:** Verificar frequência de diagnóstico e perfil demográfico-clínico de pacientes com manifestações orais de paracoccidiodomicose, histoplasmose e leishmaniose, diagnosticados de 2006 a 2018 em um serviço de referência em Patologia Oral e Maxilo-Facial. **Métodos:** Foram coletadas informações sobre sexo, idade, ocupação, hábitos (tabagismo / alcoolismo), co-infecção por HIV, localização anatômica, tempo de evolução, sintomatologia das lesões. **Resultados:** 33 casos identificados de paracoccidiodomicose, 12 histoplasmose, um leishmaniose. Pacientes com paracoccidiodomicose tinham em média 37 anos de idade, homens (93%), sem histórico de ocupação rural (66%), com ao menos um hábito - tabagismo e alcoolismo (54%), lesões tinham em média 6 meses de evolução, principalmente em palato (39%), ulceradas (39%), dolorosas (57%). Pacientes com histoplasmose tinham em média 45 anos, homens (91%), sem ocupação rural (75%), com algum hábito - tabagismo e alcoolismo (41%), lesões presentes em média há 6 meses, principalmente em palato (33%), ulceradas (66%), dolorosas (58%). Apenas pacientes com histoplasmose mostraram-se infectados por HIV (25%). O paciente com leishmaniose tinha 57 anos, homem, tabagista e etilista, apresentava lesão dolorosa em palato há 8 meses. **Conclusões:** o número de casos identificados para cada doença varia por questões epidemiológicas e propedêuticas. O perfil clínico-demográfico dos pacientes é muito próximo, exceto pela associação mais forte entre infecção por HIV e histoplasmose.

**Palavras-chave:** Doenças da boca. Doenças infecciosas. Epidemiologia. Diagnóstico.

**Área:** Ciências da Vida.

**CEUA ou CEP:** 3.289.569

**Modalidade:** Graduação

**Fontes Financiadoras:** UFU e CNPq

[1] sarah.martins@ufu.br

[2] luciana.nmachado@yahoo.com.br

[3] sv.cardoso@ufu.br

# PROGNÓSTICOS NA CARDIOPATIA CHAGÁSICA CRÔNICA EM PACIENTES ATENDIDOS EM UM HOSPITAL UNIVERSITÁRIO DO TRIÂNGULO MINEIRO

Isabella Guzmán Núñez del Prado [1]; Jean Ezequiel Limongi [2].

1- Faculdade de Medicina, Universidade Federal de Uberlândia, Brasil.

2- Instituto de Geografia, Universidade Federal de Uberlândia, Brasil.

**Introdução:** A doença de Chagas é causada pelo protozoário *Trypanosoma cruzi* e seus vetores são insetos da subfamília Triatominae (Hemiptera, Reduviidae). A doença apresenta-se nas fases aguda e crônica e é uma questão de saúde pública, pois afeta principalmente a população em estado de vulnerabilidade. **Objetivos:** O estudo avaliou pacientes munícipes de Uberlândia-MG e estabeleceu os prognósticos na cardiopatia chagásica crônica com base em um escore de risco validado. **Métodos:** Analisaram-se prontuários de pacientes atendidos no Hospital de Clínicas da Universidade Federal de Uberlândia entre março de 2018 e março de 2020 com CIDs: B57 e B57. 2. As informações foram coletadas em um instrumento de coleta de dados criado pelos próprios pesquisadores e a estratificação do prognóstico de óbito seguiu o escore criado por Rassi (2006). Os dados foram analisados pelo programa Epi Info 7.2.2. **Resultados:** Analisaram-se 433 prontuários. Em 410 prontuários foi possível classificar o prognóstico de óbito. Houve predominância de pacientes do sexo feminino. Os pacientes foram diagnosticados na forma cardíaca crônica e na forma cardiodigestiva. A principal comorbidade apresentada foi hipertensão. O sexo feminino exibiu maior valor percentual de risco baixo quando comparado ao sexo masculino. Apenas a cardiopatia por outra etiologia esteve associada ao prognóstico de óbito mais elevado. **Conclusões:** O menor risco de óbito entre as mulheres corrobora com estudos prévios. Pacientes chagásicos com maiores riscos de óbito geram grande demanda nos serviços de assistência à saúde. Parte dessa demanda pode ser conduzida na atenção primária, diminuindo a sobrecarga dos serviços de alta complexidade.

**Palavras-chave:** Doença de Chagas. Cardiopatia chagásica crônica. Prognósticos. Prognóstico de óbito. Triângulo Mineiro.

**Área:** Ciências da Vida

**CEUA ou CEP:** 3.655.664/ 2019

**Modalidade:** Graduação

**Fontes Financiadoras:** Não se aplica - PIVIC

[1] isabella.prado@ufu.br

[2] jean.limonji@ufu.br

# DOENÇA DE CHAGAS E A SEGURIDADE SOCIAL: CARACTERIZAÇÃO NO SISTEMA PREVIDENCIÁRIO E ASSISTENCIAL BRASILEIRO, 2004-2016

Izabela Lima Perissato [1]; Keile Aparecida Resende Santos [2]; Antônio Marcos Machado de Oliveira [3], Jean Ezequiel Limongi [4].

1,3,4 - Universidade Federal de Uberlândia, Uberlândia, Minas Gerais, Brasil.

2 - Instituto Nacional do Seguro Social, Uberlândia, Minas Gerais, Brasil.

**Introdução:** A Doença de Chagas possui grande impacto na saúde pública e consequências de ordem econômica, provocadas pela perda de mão-de-obra qualificada, pelos custos trabalhistas, por absenteísmo, pela redução da produtividade e custos da seguridade social no Brasil. **Objetivos:** Caracterizar a Doença de Chagas (DC) em relação à concessão de benefícios previdenciários e assistenciais, concedidos aos portadores da doença no Brasil no período de 2004-2016. **Métodos:** Estudo transversal realizado com base em dados secundários, de acesso restrito, obtidos do Ministério do Trabalho e Previdência Social. **Resultados:** Houve a concessão de benefícios para 36.023 indivíduos. As aposentadorias por incapacidade permanente foram concedidas para indivíduos com idade média de  $52 \pm 9,0$ . O maior número de benefícios foi concedido em 2004 (14,5%) decrescendo gradativamente até 2016 (3,9%). Pessoas residentes em áreas urbanas, do sexo feminino, jovens, idosos e residentes nas Regiões Norte e Centro-Oeste estiveram associados às concessões de benefícios assistenciais. **Conclusão:** Apesar da diminuição da incidência da DC no país, casos infectados no passado ainda impactam de forma significativa o sistema previdenciário e assistencial brasileiro, sobretudo entre a população adulta.

**Palavras-chave:** Doença de Chagas. Assistência social. Previdência social. Seguridade social.

**Área:** Ciências da Vida.

**CEUA ou CEP:** 1.560.139

**Modalidade:** Graduação

**Fontes Financiadoras:** UFU e CNPq

[1] izabelaperissato@gmail.com

[2] keileaparecida62@gmail.com

[3] antonio.tabata@ufu.br

[4] jeanlimongi@gmail.com



# FAGOTERAPIA COMO ESTRATÉGIA PARA ENFRENTAR A ERA PÓS-ANTIBIÓTICA

**Aléxia Pinheiro Morais [1]; Deivid William da Fonseca Batistão [2]; Sabrina Royer [3].**

**1- Instituto de Ciências Biológicas, Universidade Federal de Uberlândia, Brasil.**

**2- Faculdade de Medicina, Universidade Federal de Uberlândia, Brasil.**

**3- Instituto de Ciências Biomédicas, Universidade Federal de Uberlândia, Brasil.**

**Introdução:** Infecções por bactérias multirresistentes representam um desafio à saúde pública pois possuem alta morbimortalidade e demandam condutas terapêuticas de custo elevado, impactando economicamente os sistemas de saúde. Nesse cenário, o interesse pelo uso de bacteriófagos como alternativa terapêutica ressurgiu no ocidente impulsionado pela crescente ineficácia dos antimicrobianos tradicionais. **Objetivo:** Em virtude da pandemia de COVID-19 e da impossibilidade de realizar atividades práticas presenciais a fim de isolar e avaliar o potencial de bacteriófagos contra bactérias multirresistentes, visando reforçar o referencial teórico para projetos de pesquisa futuros, o presente estudo teve como objetivo reunir as informações mais recentes sobre o uso da fagoterapia no tratamento de infecções bacterianas multirresistentes. **Metodologia:** Utilizou-se como recurso metodológico a pesquisa bibliográfica em bases de dados nacionais e internacionais, identificando e compilando os principais achados sobre fagoterapia, com foco na eficácia e versatilidade, vantagens e desvantagens do uso, limitações potenciais para aplicação, especialmente nos países ocidentais. **Resultados:** Os resultados obtidos foram publicados em maio de 2021 no jornal Archives of Microbiology, editora Springer, apontando a fagoterapia como uma alternativa promissora para o tratamento de infecções multirresistentes, destacando seu uso em uma abordagem combinada com potencial para prolongar a vida útil dos antimicrobianos tradicionais. **Conclusões:** A revisão da literatura permitiu concluir que a consolidação de bibliotecas públicas de bacteriófagos, assim como a padronização de ensaios clínicos utilizando fagos monoclonais ou policlonais, sozinhos ou combinados com antimicrobianos, são cruciais para determinar o potencial desses tratamentos na prática clínica e imperiosos no enfrentamento das consequências da era pós-antibiótica.

**Palavras-chave:** Fagoterapia. Bacteriófagos. Infecções. Bactérias multirresistentes. Antimicrobianos.

**Área:** Ciências da Vida

**CEUA ou CEP:** Não se aplica

**Modalidade:** Graduação.

**Fontes Financiadoras:** CNPq e UFU

[1] alexia.morais@ufu.br

[2] dbatistao@ufu.br

[3] sabrina.royer@ufu.br

# ESTUDO COMPARATIVO DE COMPLEXOS DE RÊNIO (I) UTILIZADOS PARA A REDUÇÃO FOTOCATALÍTICA DE CO<sub>2</sub>

Ericson Thiago Moraes Luna [1]; Antônio Otavio de Toledo Patrocínio [2].

1- Laboratório de Fotoquímica e Ciência dos Materiais - LAFOT-CM, Universidade Federal de Uberlândia, Brasil.

2- Laboratório de Fotoquímica e Ciência dos Materiais - LAFOT-CM, Universidade Federal de Uberlândia, Brasil.

**Introdução:** Com o avanço da sociedade moderna, o consumo de energia tem aumentado de forma exponencial. Mesmo com o desenvolvimento de fontes de energia renováveis e neutras em carbonos, os combustíveis fósseis devem permanecer os principais é necessário minimizar os efeitos de emissões inevitáveis de gases estufa., com isso o desenvolvimento de fotocatalisadores para redução de CO<sub>2</sub> pode ser uma alternativa para obtenção de combustíveis limpos e uma resposta para a problemática energética e para o aquecimento global. **Objetivos:** Avaliar o avanço no entendimento da redução fotocatalítica de CO<sub>2</sub> para CO por complexos de Re(I). **Métodos:** Levantamento bibliográfico em bancos de dados científicos. **Resultados:** Comparando os complexo analisados com o complexo fac-[Re(bpy)(CO)<sub>3</sub>Cl] é possível perceber que com a mudança do ligante Cl para NCS, nitrogênio mais eletronegativo, menor em tamanho, sem quaisquer orbitais vazios extras, tornando-o um melhor doador de elétrons, provavelmente por causa de seu campo de ligante moderado e aceitabilidade de  $\pi$ . Fazendo com que a concentração de estado estacionário de NCS permaneça superior ao de Cl durante a irradiação. Apesar do ligante Metil ser um grupo doador não houve alterações significativas na catálise. **Conclusões:** A partir de conceitos de ligação e de coordenação é possível racionalizar a atividade fotocatalítica dos complexos de Rênio. **Agradecimentos:** Agradeço a UFU pelo ensino de qualidade e ao CNPq pela bolsa de estudos e auxílio financeiro.

**Palavras-chave:** Rênio. Complexos. Fotocatalisadores. Redução. Catálise.

**Área:** Ciências da Vida

**CEUA ou CEP:** Não se aplica

**Modalidade:** Graduação

**Fontes Financiadoras:** CNPq

[1] thiagooluna@ufu.br

[2] otaviopatrocínio@ufu.br

# USO DE MEDICAMENTOS E FATORES RELACIONADOS A POLIFARMÁCIA EM PACIENTES DE UM SERVIÇO ODONTOLÓGICO DE URGÊNCIA

Sarah Pereira Martins [1], Wender Rodrigues Nazario [2], Ianca Daniele Oliveira de Jesus [3], Sérgio Vitorino Cardoso [4].

1- Instituto de Ciências da Vida, Universidade Federal de Uberlândia, Brasil.

2- Instituto de Ciências da Vida, Universidade Federal de Uberlândia, Brasil.

3- Instituto de Ciências da Vida, Universidade Federal de Uberlândia, Brasil.

4- Instituto de Ciências da Vida, Universidade Federal de Uberlândia, Brasil.

**Introdução:** O cirurgião-dentista deve estar atento às condições médicas dos pacientes e interações medicamentosas que podem influenciar no atendimento odontológico. São mais comuns em idosos, que normalmente tratam diversas doenças concomitantemente. O uso diário de cinco fármacos ou mais caracteriza a chamada polifarmacia, um fator preocupante devido ao maior risco de interações medicamentosas, e sua relevância no atendimento odontológico ainda é pouco conhecida, principalmente em serviços de urgência e emergência dada a necessidade de decisões rápidas. **Objetivos:** verificar o perfil de pacientes atendidos por um serviço odontológico de urgência quanto ao uso de medicamentos, com foco especial na polifarmacia e medicamentos reconhecidamente mais propensos a eventos adversos no atendimento e analisar variáveis sociodemográficas. **Métodos:** Serão feitas entrevistas estruturadas com participantes para identificar medicamentos de uso diário. Buscando verificar possíveis falhas no relato dos medicamentos durante a consulta odontológica, e gerar maior confiabilidade dos dados, a entrevista inicial será confirmada por telefone para que o paciente confirme os dados com medicamentos em mãos. As informações serão tabuladas, submetidas a testes estatísticos de associação com fatores demográficos e clínicos, discutidos conforme potencial de risco para o paciente odontológico, com foco na anestesia, em procedimentos cirúrgicos e reações de hipersensibilidade. **Resultados - Conclusões:** Devido a pandemia do SARS-COV-2 e consequente suspensão das atividades presenciais da graduação, a aplicação do questionário e coleta de dados dos pacientes do Pronto Socorro Odontológico da Universidade Federal de Uberlândia não pôde ser iniciada, continua-se a busca de informações de interesse e atualização da revisão de literatura.

**Palavras-chave:** Serviço Odontológico. Polifarmacia. Multimorbidade.

**Área:** Ciências da Vida.

**CEUA ou CEP:** 3.974.071

**Modalidade:** Ensino Médio ou Graduação

**Fontes Financiadoras:** UFU e CNPq

[1] sarah.marins@ufu.br.

[2] wenderrn@hotmail.com

[3] iank\_oliveira@hotmail.com

[4] sv.cardoso@ufu.br.

# ASSOCIAÇÃO ENTRE ANTIOXIDANTES PLASMÁTICOS E FORÇA MUSCULAR EM INDIVÍDUOS DE MEIA IDADE E IDOSOS: DADOS DO NHANES 2001-2002

Renata Rodrigues Bruno [1]; Fernanda Camargo Rosa [1]; Paula Cândido Nahas [1]; Flávia M. S. de Branco [1]; Erick Prado de Oliveira [1].

1- Laboratório de Nutrição, Exercício e Saúde (LaNES), Faculdade de Medicina, Universidade Federal de Uberlândia, Brasil.

**Introdução:** O envelhecimento resulta na maior produção de espécies reativas de oxigênio e citocinas pró-inflamatórias, o que pode interferir na força muscular. Assim, vitaminas antioxidantes poderiam ter associação positiva com a força muscular devido à proteção antioxidante. **Objetivos:** Investigar a associação entre antioxidantes plasmáticos e força muscular em indivíduos idosos do National Health and nutrition Examination Survey (NHANES) 2001-2002. **Métodos:** Foi realizado um estudo transversal que avaliou 1.172 indivíduos (627 homens e 545 mulheres) com idade entre 50 a 85 anos do NHANES 2001-2002. Os carotenoides, a vitamina A e E foram os antioxidantes plasmáticos analisados pelo método de cromatografia líquida de alta performance, enquanto que a força isocinética de extensão do joelho foi avaliada pelo dinamômetro isocinético. A regressão linear foi realizada para avaliar a associação entre os tercis da concentração dos antioxidantes plasmáticos e a força de extensão do joelho em um modelo sem ajuste e ajustado por variáveis confundidoras como: ingestão de energia (kcal /dia) e proteína (g/dia), IMC, sexo, idade, proteína C reativa (mg/dl), ácido úrico (mg/dl), raça, estado civil, renda familiar anual, escolaridade, atividade física, tabagismo, hipertensão, artrite e diabetes. **Resultados:** Na análise ajustada de regressão linear entre os tercis de antioxidantes plasmáticos e o pico de força, apenas o alfa caroteno foi associado positivamente com a força muscular. **Conclusões:** O alfa caroteno plasmático foi positivamente associado com a força de extensão do joelho, o que sugere que componentes antioxidantes podem ser protetores para a força muscular de idosos.

**Palavras-chave:** Antioxidantes. Força muscular. Massa muscular. Envelhecimento.

**Área:** Ciências da Vida;

**CEUA ou CEP:** 98e12 (protocolo para o ciclo NHANES 2001-2002)

**Modalidade:** Graduação

**Fontes Financiadoras:** CNPq

[1] renata.bruno@ufu.br

# ANÁLISE DO DIAGNÓSTICO E TRATAMENTO DA DOENÇA DE LYME DE CASOS EXISTENTES NO HOSPITAL DE CLÍNICAS DE UBERLÂNDIA

Nikolas Lisboa Coda Dias [1]; Stefan Vilges de Oliveira [2].

1- Faculdade de Medicina, Universidade Federal de Uberlândia, Brasil.

2- Faculdade de Medicina, Universidade Federal de Uberlândia, Brasil.

**Introdução:** a doença de Lyme (DL) é rara e desconhecida no Brasil, pode ser confundida com outras borrelioses em ensaios sorológicos e tem sido tratada com antibióticos de modo inadequado. Devido a esses problemas, é recomendável realizar o diagnóstico e tratamento e classificar o tipo de caso conforme os critérios do Centers for Disease Control and Prevention (CDC). **Objetivos:** analisar o diagnóstico e tratamento de DL a partir de casos de borrelioses existentes no Hospital de Clínicas de Uberlândia seguindo o CDC. **Métodos:** estudo de série de casos, que foram registrados com a Classificação Internacional de Doenças (CID), como borrelioses. **Resultados:** Dentre os 13 casos, três casos tiveram registro de doença de Lyme correspondente à CID-10 A69.2 e, seguindo o CDC, foram classificados, como suspeitos de DL, por apresentarem lesão sugestiva de eritema migrans, no entanto não foram realizados diagnósticos com testes imunoenzimáticos pertinentes. O tratamento foi realizado com amoxicilina, dipirona e tetraciclina, sendo essa última responsável por provocar erupção cutânea pruriginosa generalizada. Nenhuma dos casos de febre recorrente apresentou sintomas ou realizou testes laboratoriais relativos à DL e nem apresentaram correspondência quadro clínico correspondente à CID-10 A68.9. **Conclusões:** Observou-se que o diagnóstico clínico e o tratamento seguiram aos critérios do CDC, no entanto, a confirmação dos casos foi impossibilitada pela falta de testes laboratoriais. Além disso, os registros de casos com CID erradas e a ocorrência de efeitos adversos evidenciam a necessidade de melhoria no preparo dos profissionais da saúde para atuar no cuidado de pacientes com borrelioses.

**Palavras-Chave:** Doença de Lyme. Infecções por *Borrelia*. Centers for Disease Control and Prevention. U.S. Classificação Internacional de Doenças. Registros Médicos.

**Área:** Ciências da Vida

**CEUA ou CEP:** Não se aplica

**Modalidade:** Graduação

**Fontes Financiadoras:** UFU

[1] nikolaslisboa@gmail.com

[2] stefan@ufu.br.

# DESENVOLVIMENTO DE TECIDO ORGANOTÍPICO SEMELHANTE A PELE A PARTIR DE CÉLULAS HUMANAS DE LINHAGEM

Filipe Monte-Negro dos Santos Jacobi [1]; Jair Pereira da Cunha Júnior [2].

1- Instituto de Ciências Biológicas, Universidade Federal de Uberlândia, Brasil.

2- Instituto de Ciências Biomédicas, Universidade Federal de Uberlândia, Brasil.

As culturas de tecidos organotípicos (CTO) são modelos tridimensionais in vitro que simulam o ambiente em que, normalmente, as células da pele se encontram. Este trabalho tem por objetivo realizar a confecção de um modelo tridimensional de tecido organotípico a partir de colágeno isolado tendões bovinos obtidos em frigoríficos. Para isso, o tendão bovino obtido foi cortado e tratado seguindo protocolos de extração para obter quantidades suficientes de colágeno para a confecção do modelo. As amostras obtidas foram analisadas pelos métodos de Bradford, BCA, UV 220 nm e SDS-PAGE. Foi possível a extração da proteína por meio de solução ácida. O colágeno extraído foi parcialmente purificado através de precipitação com a adição de NaCl e centrifugação, gerando uma fração enriquecida em colágeno do tipo I. Diferentes métodos de dosagem de proteínas foram avaliados para a determinação da concentração obtida e os dados demonstram que, devido a composição química do colágeno, não foi possível dosá-lo pelos métodos de Bradford ou BCA. Portanto, foi utilizado método de dosagem a 220 nm. Na única análise eletroforética (SDS-PAGE) realizada não foram detectadas bandas características de colágeno do tipo I nas frações. Mesmo seguindo distintos protocolos de extração e purificação, não foi possível obter concentrações adequadas de colágeno a partir do tendão bovino para o preparo de cultivo celular tridimensional. Ademais, a pandemia da COVID-19 reduziu a possibilidade de realizar ensaios laboratoriais adicionais, que permitisse padronizar a purificação em maior rendimento para confecção subsequente do cultivo celular com fibroblastos e confecção da matriz celular tridimensional. **Apoio:** UFU, CNPq.

**Palavras-chave:** Tecido Organotípico. Colágeno. Extração. Matriz Tridimensional. Purificação

**Área:** Ciências da Vida

**CEUA ou CEP:** Não se aplica

**Modalidade:** Graduação

**Fontes Financiadoras:** CNPq

[1] filipe.jacobi@hotmail.com

[2] jair.cunha@ufu.br



# ESTIMATIVA DOS IMPACTOS TÉCNICOS E ECONÔMICOS DE ASPECTOS DA CRIAÇÃO DE NOVILHAS LEITEIRAS

Isadora de Ávila Caixeta [1]; Camila Raineri [2].

1- Faculdade de Medicina Veterinária- FAMEV, Universidade Federal de Uberlândia, Brasil.

2- Faculdade de Medicina Veterinária- FAMEV, Universidade Federal de Uberlândia, Brasil.

**Introdução:** Os cuidados com fêmeas de reposição influem diretamente na sua produtividade, não apenas na primeira lactação, mas também nas subsequentes. Portanto, práticas de manejo ter efeitos positivos ou negativos sobre a viabilidade do sistema. **Objetivos:** Identificar fatores que influenciam na produção à primeira lactação de novilhas leiteiras em uma propriedade, e determinar seus valores econômicos. **Métodos:** Foram coletados dados zootécnicos de 54 novilhas em uma propriedade. As variáveis pai, avô materno, quantidade consumida de colostro, uso de antibiótico no primeiro dia de vida, aplicação de prostaglandina para indução do cio, aplicação de prostaglandina para ressincronização, uso de implante de progesterona para ressincronização, ocorrência de retenção de placenta e/ou aborto e indução de lactação foram testadas por análise de variância, sendo o teste F usado para comparar suas estimativas. Quando detectada significância ao nível de 5%, o teste de Tukey foi aplicado para comparar as médias. As variáveis peso aos 90 dias, ganho médio diário aos 90 dias e idade à primeira cobertura foram analisadas por regressão linear simples, com significância testada pela estatística T ao nível de 5%. **Resultados:** Os fatores que impactaram a produção da primeira lactação das novilhas e a receita do leite foram o uso de antibióticos (-R\$ 2.381,21), a idade à cobertura (-R\$ 299,85), a retenção de placenta com (-R\$ 6.841,16) ou sem aborto (-R\$ 1.060,96) e a indução de lactação (-R\$ 5.043,11). **Conclusões:** Conhecer as implicações econômicas de cada manejo permite ao produtor decidir sobre o uso de medidas que evitem tais prejuízos. **Agradecimentos:** Agradeço a Universidade Federal de Uberlândia (UFU) pela oportunidade de desenvolver meu projeto e ao Conselho Nacional de Desenvolvimento Científico e Tecnológico (CNPq) pela bolsa de Iniciação Científica para realização do trabalho.

**Palavras-chave:** Bovinocultura. Pecuária leiteira. Primíparas. Viabilidade econômica.

**Área:** Ciências da Vida

**CEUA ou CEP:** Não se aplica

**Modalidade:** Graduação

**Fontes Financiadoras:** CNPq

[1] isadora.caixeta@ufu.br

[2] camilaraineri@ufu.br



# AVALIAÇÃO DA PIRÓLISE RÁPIDA EM LEITO DE JORRO E MICROPIRÓLISE CATALÍTICA DE BAGAÇO DE MALTE

Luisa Trazzi Francischetti [1]; Argileu Mendes dos Reis Filho [2]; Grazielle Emanuella de Souza dos Santos [3]; Marcos Antônio de Souza Barrozo [4].

1- Faculdade de Engenharia Química, Universidade Federal de Uberlândia, Brasil.

2 - Em memória.

3- Faculdade de Engenharia Química, Universidade Federal de Uberlândia, Brasil.

4- Faculdade de Engenharia Química, Universidade Federal de Uberlândia, Brasil.

**Introdução:** Atualmente, o uso de fontes de energia renováveis vem ganhando espaço no mundo, com o intuito de diminuir o uso de derivados do petróleo. Entre todos os métodos de transformação termoquímica da biomassa, a pirólise é o objeto de estudo deste trabalho que, consiste na quebra de moléculas de hidrocarbonetos em moléculas menores com a formação de um produto líquido denominado bio-óleo, que é capaz de substituir outros óleos na geração de energia. **Objetivos:** Reaproveitar o resíduo da agroindústria através da pirólise em leito de jorro, desenvolvendo métodos de melhoramento e aumentando o rendimento. **Métodos:** A biomassa foi preparada, uma vez que a qualidade desta é fundamental para o rendimento. Os testes em leito de jorro foram realizados utilizando uma unidade experimental. Foi realizado teste com catalisador num micropirolisador. Por fim, consistiu na caracterização dos produtos provenientes da pirólise. **Resultados:** Os testes no jorro foram realizados em diferentes condições de vazão e temperatura e, em 550°C, obteve o maior rendimento de bio-óleo. A análise do bio-óleo compreendeu que este é similar a outros bio-óleos provenientes de diferentes biomassas. Na micropirólise foi observado o efeito do catalisador no aumento de hidrocarbonetos. **Conclusões:** Constatou-se que a utilização do bagaço de malte na pirólise para produção de bio-óleo é uma técnica favorável, visto que o produto principal tem características propícias à produção de energia. Também, concluiu-se que a utilização de temperaturas e vazões medianas viabiliza um melhor rendimento.

**Palavras-chave:** Pirólise. Leito de jorro. Biomassa.

**Área:** Ciências da Vida; Ciências Exatas, da Terra e Engenharias

**CEUA ou CEP:** Não se aplica

**Modalidade:** Graduação

**Fontes Financiadoras:** CNPq

[1] luisa.francischetti@ufu.br

[3] grazi.gess@hotmail.com

[4] masbarrozo@ufu.br

# EFEITO DA TERAPIA LASER FOTODINÂMICA ASSOCIADA AO AZUL DE METILENO (PDT-MB) NA PROLIFERAÇÃO E SOBREVIVÊNCIA DE CÉLULAS TUMORAIS DE PRÓSTATA HUMANA (PC3)

Amanda Branquinho De Oliveira Cunha [1]; Flávia de Paoli [2]; Laura Calazans de Melo Gomes [3]; Renata Graciele Zanon [4]; Daniele Lisboa Ribeiro [5].

1- Instituto de Biotecnologia, Universidade Federal de Uberlândia, Brasil.

2- Instituto de Ciências Biológicas, Universidade Federal de Juiz de Fora.

3- Instituto de Biotecnologia, Universidade Federal de Uberlândia, Brasil.

4- Instituto de Ciências Biomédicas, Universidade Federal de Uberlândia, Brasil.

5- Instituto de Ciências Biomédicas, Universidade Federal de Uberlândia, Brasil.

**Introdução:** Devido à grande incidência mundial de câncer de próstata a terapia laser fotodinâmica (PDT) se apresenta como uma alternativa de tratamento mais barato, menos invasivo, seletiva para células tumorais e pode ser combinado com outras terapias. **Objetivos:** Avaliar se a PDT associada ao fotossensibilizador azul de metileno (MB) é eficiente no controle da proliferação e estímulo da morte celular em células tumorais de próstata humana (PC3). **Métodos:** Nesse trabalho, utilizamos o PDT nas seguintes condições: 660nm/ 100mW/ 100J/cm<sup>2</sup>, 28 segundos e o MB a 25µM durante 30 minutos previamente ao laser. O grupo controle foi tratado somente com meio de cultura celular DMEM enriquecido e os demais grupos receberam laser e o fotossensibilizador sozinho (L ou MB, respectivamente) ou combinado (MBL). Foram realizados ensaios de MTT para averiguar a viabilidade celular após os tratamentos, quantificação dos níveis de caspase-3 ativa para determinação da apoptose, imunofluorescência para as proteínas BCL2 e LC3, quantificação dos níveis de coloração do laranja de acridina. **Resultados:** O tratamento com MBL diminuiu a viabilidade celular, como indicam os dados de MTT. A quantificação dos níveis de caspase-3 ativa nas células tratadas com MBL não apresentou diferença comparada ao grupo controle. A coloração com o laranja de acridina demonstra maiores níveis no grupo MBL em comparação aos demais grupos. A imunofluorescência para vacúolos autofágicos (LC3) também foi maior no grupo MBL. **Conclusões:** O PDT é capaz de reduzir significativamente a viabilidade de células PC3 e possivelmente tem como principal via de morte celular a autofagia.

**Palavras-chave:** Terapia fotodinâmica. Anticâncer. Azul de metileno. Laser. Morte celular.

**Área:** Ciências da Vida; Ciências Exatas, da Terra e Engenharias

**Modalidade:** Graduação

**Fontes Financiadoras:** UFU e CNPq

[1] amanda.branquinho@ufu.br

[2] flavia.paoli@gmail.com

[3] lcalazansmelo@gmail.com

[4] rezanon@ufu.br

[5] danielle.ribeiro@ufu.br

# EFEITO DA CAMUFLAGEM NA PREDACÃO DE REKOA MARIUS (LEPIDOPTERA: LYCAENIDAE)

Isadora Pessoa Finholdt Valim [1]; Isamara Mendes da Silva [2]; Kleber Del Claro [3].

1- Instituto de Ciências Biológicas, Universidade Federal de Uberlândia, Brasil.

2- Faculdade de Filosofia Ciências e Letras de Ribeirão Preto, Universidade de São Paulo, Brasil.

3- Instituto de Ciências Biológicas, Universidade Federal de Uberlândia, Brasil.

A camuflagem é uma estratégia de defesa distal comum em insetos e amplamente presente em Lepidoptera. Diversas espécies de lagartas utilizam a camuflagem visual, o que reduz as chances de serem encontradas por predadores e aumenta sua taxa de sobrevivência. Por exemplo, larvas florívoras de *Rekoa marius* (Lepidoptera: Lycaenidae) são capazes de modificar sua coloração conforme sua dieta, tal estratégia sugere que esta lagarta de borboleta permaneça camuflada nas mais diversas plantas hospedeiras. Tendo em vista este cenário, investigamos experimentalmente se a camuflagem visual em lagartas de *R. marius* é uma estratégia de defesa eficiente contra a predação. Para isso, foram produzidos modelos artificiais de lagartas de *R. marius* camufladas (semelhante a cor da inflorescência da planta hospedeira) e não camufladas (branca), ambos foram expostos em três espécies de plantas hospedeiras com inflorescências de cores distintas (rosa, amarela e verde); em seguida foi observada e quantificada a taxa de ataque ao longo do tempo por predadores visualmente orientados. Os resultados obtidos revelaram uma maior taxa de predação em lagartas artificiais não camufladas (brancas) quando comparada às camufladas, para as três espécies de plantas. A ausência de predação nos modelos de lagartas camufladas evidencia a importância da aquisição da coloração em imaturos de *R. marius* como defesa contra predadores.

**Palavras-chave:** Pistas visuais. Coloração. Polimorfismo. Lagarta. Cerrado.

**Área:** Ciências da vida

**CEUA ou CEP:** Não se aplica

**Modalidade:** Graduação

**Fontes Financiadoras:** CNPq

[1] isadora-valim@ufu.br

[2] isamaramendes@usp.br

[3] delclaro@ufu.br

# ESTADIAMENTO CLÍNICO DE CADELAS COM CARCINOMA MAMÁRIO E SEU SIGNIFICADO PROGNÓSTICO

Lize Amanda Basaglia Borges [1]; Denise Ramos Pacheco [1]; Alessandra Aparecida Medeiros-Ronchi [1]

1-Faculdade de Medicina Veterinária, Universidade Federal de Uberlândia, Brasil.

**Introdução:** Tumores mamários são o tipo mais comum de neoplasia em cadelas intactas e a identificação de fatores prognósticos confiáveis para esta doença é importante para o estabelecimento de tratamento adequado. O estadiamento clínico é usado amplamente na medicina humana e sua utilização como fator de prognóstico na medicina veterinária vem adquirindo importância significativa.

**Objetivos:** estabelecer o estágio clínico de cadelas com carcinomas mamários, avaliar a sobrevida e relacionar a sobrevida com o estadiamento clínico, tipo e grau histológico. **Métodos:** Foram avaliadas cadelas portadoras de neoplasia mamária, com exame radiográfico e de ultrassonografia e que realizarem exérese cirúrgica como tratamento para o tumor de mama. As amostras de neoplasias mamárias e linfonodos regionais foram avaliadas quanto ao tipo e grau histológico e as cadelas estadiadas segundo TNM. Os animais foram acompanhados para determinação da sobrevida e foi utilizado Método de Kaplan-Meier para o cálculo da curva de sobrevida. **Resultados:** A média de sobrevida global (MSG) foi de 667 dias. Cadelas com carcinomas mistos (carcinoma em tumor misto e carcinoma complexo) e carcinoma tubulopapilar tiveram maior sobrevida ( $p=0,001$ ). Quanto à graduação histológica, verificou-se que as cadelas diagnosticadas com carcinomas grau I e II tiveram maior sobrevida ( $p=0,001$ ). Dos 100 animais avaliados, 75% obtiveram estágio I, II ou III e 25% como IV ou V. Cadelas com estágio IV e V tiveram menor sobrevida ( $p=0,005$ ). **Conclusões:** O estadiamento clínico deve fazer parte dos protocolos de avaliação de carcinomas mamários caninos, apresentando grande significado prognóstico e ajudando a direcionar o melhor tratamento. **Agradecimento:** Universidade Federal de Uberlândia.

**Palavras-chave:** Neoplasia Mamária. Cadela, Metástase. Fator De Risco. Estádio.

**Área:** Ciências da Vida

**CEUA ou CEP:** Não se aplica

**Modalidade:** Graduação

**Fontes Financiadoras:** UFU e CNPq

[1] lizebborges@gmail.com

[2] dedenisepacheco2016@gmail.com

[3] alessandra.medeiros@ufu.br

# ATLAS TRIDIMENSIONAL DO CORPO HUMANO: MÓDULO PERNA

Milton José da Silva Júnior [1]; Karina do Valle Marques [2].

1- Faculdade de Medicina, Universidade Federal de Uberlândia, Brasil.

2- Faculdade de Medicina, Universidade Federal de Uberlândia, Brasil.

**Introdução:** O acúmulo de conhecimento na área médica tem sido contínuo e muito intenso. Avanços técnicos nas áreas biomédicas permitiram a produção de um vasto saber. Frente a isso, o currículo médico sofreu alterações com vistas a dar maior espaço para os novos conhecimentos. A anatomia, parte fundamental da formação médica, perdeu espaço. Paralelamente, as atividades de dissecação dos alunos diminuíram bastante. Conseqüentemente, lacunas no conhecimento anatômico e, portanto, médico, são inevitáveis. Nesse cenário, o uso de novas tecnologias de renderização de imagens digitais pode possibilitar uma saída para o problema em tela. **Objetivos:** Fotografar e digitalizar um modelo anatômico da perna a partir de uma peça anatômica real. **Métodos:** Escolher uma peça anatômica humana no acervo do Laboratório de Anatomia Humana do Instituto de Ciências Biomédicas da Universidade Federal de Uberlândia (ICBIM-UFU) para dissecação. Adquirir imagens da peça dissecada com a técnica de fotogrametria em peças reais. Montar um atlas digital tridimensional com as imagens obtidas utilizando programas de manipulação de imagens, como o Blender. **Resultados:** A dissecação da peça e a aquisição de imagens foram realizadas com sucesso. **Conclusões:** O processo de digitalização das imagens obtidas não pôde ser concluído dentro do prazo estabelecido. O emprego de novas tecnologias de imagem deve ser um valioso instrumento para a aprendizagem na área médica, visto que, promove a redução de custos quando empregado em larga escala, a reprodução das peças anatômicas com fidelidade e a possibilidade de simular situações reais.

**Palavras-chave:** Anatomia. Processamento de Imagem Assistida por Computador. Tecnologia Digital, Educação Médica.

**Área:** Ciências da Vida

**CEP:** Aprovado sem o CEP

**Modalidade:** Graduação

**Fontes Financiadoras:** UFU e CNPq

[1] Milton.silva@ufu.br

[2] karina@ufu.br

# INFLUÊNCIA DE DIFERENTES BARREIRAS APICAIS NA RESISTÊNCIA À FRATURA DE DENTES PERMANENTES JOVENS

**Gabrielle Alves Nunes Freitas [1], Gabriela Leite de Souza [2], Nelly Xiomara Alvarado Lemus [3],  
Thamara Eduarda Alves Magalhães [4], Maria Tereza Hordones Ribeiro [5], Carlos José Soares  
[6], Camilla Christian Gomes Moura [7]**

**1- Instituto de Ciências da Saúde, Universidade Federal de Uberlândia, Brasil**

**2- Instituto de Ciências da Saúde, Universidade Federal de Uberlândia, Brasil**

**3- Instituto de Ciências da Saúde, Universidade Federal de Uberlândia, Brasil**

**4- Instituto de Ciências da Saúde, Universidade Federal de Uberlândia, Brasil**

**5- Instituto de Ciências da Saúde, Universidade Federal de Uberlândia, Brasil**

**6- Instituto de Ciências da Saúde, Universidade Federal de Uberlândia, Brasil**

**7- Instituto de Ciências da Saúde, Universidade Federal de Uberlândia, Brasil**

O presente estudo avaliou a resistência à fratura de dentes permanentes imaturos com reabsorção radicular por substituição (RRS) obturados com dois materiais reparadores biocerâmicos. Vinte incisivos bovinos (n=5) foram preparados para simular o ápice aberto, fratura coronária extensa e RRS. A RRS foi simulada na face palatina da raiz nos terços cervical, médio e apical em 3 tamanhos, ficando esta região em íntimo contato com a resina durante a inclusão. Os dentes foram divididos em: a) obturação completa do canal com Biodentine (BD), b) obturação completa do canal com BioC repair (BCR), c) obturação convencional utilizando tampão apical de MTA e guta percha (MTA). O controle negativo foi composto de dentes imaturos com reabsorção simulada sem nenhum tratamento. Todas as amostras foram submetidas à fadiga mecânica por 1.200.000 ciclos à 50N e 37°, simulando um carregamento funcional de 5 anos. Em seguida, cada amostra foi submetida a carregamento compressivo aplicado 45° ao longo eixo do dente em uma velocidade de 0,5 mm/min na máquina de teste universal Instron até a fratura. Os dados foram submetidos à análise estatística por análise de variância por fator único seguido de teste de Tukey ( $\alpha=0.05$ ). Todos os dentes se fraturaram no terço médio da raiz. Nenhum material aumentou significativamente a resistência à fratura dos dentes imaturos com RRS ( $p = 0.0615$ ). Dentro das limitações do presente estudo foi possível concluir que o uso de materiais reparadores biocerâmicos como tratamento intra-radicular não aumenta a resistência à fratura de dentes permanentes imaturos com RRS.

**Palavras-chave:** Apexificação. Biomecânica. Cimentos biocerâmicos. Dentes imaturos.

**Área:** Ciências da Vida

**CEUA ou CEP:** Não se aplica

**Modalidade:** Graduação

**Fontes Financiadoras:** UFU e CNPq

[1] gabrielle.freitas@ufu.br

[2] gabrielaleite@ufu.br

[3] nxalvarado@ufu.br

[4] thamara.magalhaes@ufu.br

[5] maria.ribeiro@ufu.br

[6] carlosjsoares@ufu.br

[7] camillamoura@ufu.br



# PAPEL DAS MÚLTIPLAS BIÓPSIAS NO MANEJO CLÍNICO DE PACIENTES COM NEFRITE LÚPICA

Ana Letícia Silvestre Minucci [1]; Juliana Markus [2]; Marcus Vinicius de Pádua Netto [3]; Mariana Cecconi [4]; Roberto Ranza [5]; Maria Luíza Gonçalves dos Reis Monteiro [6]

1- Faculdade de Medicina, Universidade Federal de Uberlândia, Brasil.

2- Faculdade de Medicina, Universidade Federal de Uberlândia, Brasil.

3- Faculdade de Medicina, Universidade Federal de Uberlândia, Brasil.

4- Faculdade de Medicina, Universidade Federal de Uberlândia, Brasil.

5- Faculdade de Medicina, Universidade Federal de Uberlândia, Brasil.

6- Faculdade de Medicina, Universidade Federal de Uberlândia, Brasil.

**Introdução:** Lúpus Eritematoso Sistêmico (LES), doença autoimune multissistêmica em que 50% dos pacientes apresentarão nefrite lúpica (NL). A biópsia renal (BR) é essencial para diagnóstico e classificação da NL, sendo realizada na apresentação ou quando há sinais de NL, pode ser repetida, mas faltam protocolos de rebiópsia. **Objetivos:** Avaliar o perfil dos pacientes com NL submetidos a BR no HC-UFU, o motivo deste procedimento e categorizar a resposta terapêutica (RT). **Método:** Análise dos prontuários de pacientes com diagnóstico de NL submetidos ao mínimo de uma BR, entre 2010 e 2020, de ambos os sexos, todas as faixas etárias. **Resultados:** Foram incluídos 70 pacientes, 90% do sexo feminino, média de 25,1 (7-55) anos ao diagnóstico de LES. NL foi a primeira manifestação da doença em 58,63% dos pacientes. Duas BR foram realizadas ao longo da doença em 25 (35,75%) pacientes e três biópsias em seis (8,58%) pacientes. RT completa foi obtida em 26 casos, resposta parcial em 10 e não houve resposta em 16 pacientes. A proteinúria ao diagnóstico é bom indicativo da RT ( $p=0,001$ ), também a hematuria ( $p=0,02$ ) e o índice de cronicidade ( $p=0,01$ ). Anti-RNP positivo se relacionou a pior RT ( $p<0,0001$ ). Os pacientes que utilizaram Hidroxicloroquina ( $p=0,04$ ), Azatioprina ( $p=0,001$ ) e pulsoterapia ( $p=0,009$ ) tiveram melhor RT. Houve tendência de associação entre o maior número de biópsias e pior RT ( $p=0,06$ ). **Conclusões:** dados clínicos ao diagnóstico e a conduta podem influir na RT. Nosso trabalho pode ser útil para protocolos de condutas em pacientes com NL. **Agradecimentos:** Os autores agradecem o suporte financeiro do Conselho Nacional de Desenvolvimento Científico e Tecnológico (CNPq) e da Universidade Federal de Uberlândia (UFU) para execução desse projeto.

**Palavras-chave:** Nefrite lúpica. Lúpus eritematoso sistêmico. Biópsia renal. Imunossupressão. Resposta terapêutica

**Área:** Ciências da Vida

**CEUA ou CEP:** 06954918900005152

**Modalidade:** Graduação

**Fontes Financiadoras:** CNPq

[1] silvestre.minucci@gmail.com

[2] julianamarkus@ufu.br

[3] marcus-netto@uol.com.br

[4] nanacecconi@gmail.com

[5] robertoranza@gmail.com

[6] marialuizapatologia@gmail.com



# AVALIAÇÃO DO POTENCIAL INIBITÓRIO DA ATIVIDADE PROTEOLÍTICA DE PEÇONHAS BOTRÓPICAS POR ILEX PARAGUARIENSIS

Micaela Lemos Reis [1]; Fábio Tonissi Moroni [2].

1- Graduanda do curso de Medicina, Faculdade de Medicina, Universidade Federal de Uberlândia

2- Orientador, Faculdade de Medicina, Universidade Federal de Uberlândia

**Introdução:** Acidentes ofídicos são problemas de saúde pública com riscos graves, destacando-se *Bothrops moojeni* (jararacas) no Triângulo Mineiro. Fenóis vegetais podem ser utilizados por inibir proteínas da peçonha mediante complexação, sendo a erva-mate (*Ilex paraguariensis*) uma fonte natural deles. **Objetivos:** avaliação da ação inibitória de fenóis da erva-mate sobre a atividade proteolítica da peçonha de *Bothrops moojeni*. **Métodos:** fenóis totais do extrato aquoso da erva-mate foram quantificados por espectrofotometria e difusão radial. A avaliação da inibição da proteólise foi feita mediante ensaio de incubação de 50µL de solução de caseína ou fibrinogênio bovino com 5µg da peçonha bruta de *Bothrops moojeni* a 37°C na presença de 10 µL dos respectivos extratos, ressuspensos em água (1,0 mg de fenóis em padrão de ácido tânico/ml). As amostras foram desnaturadas, produtos da reação analisados em SDS-PAGE 14% e o processamento estatístico utilizou ANOVA e teste Tukey ( $p \leq 0,05$ ). Ainda, foi feita uma revisão sistemática compilando conhecimentos já disponíveis. **Resultados:** A quantificação por espectrofotometria foi de 100,74 µg/mL de fenóis totais, correspondendo a um teor de fenóis de 40,3% no extrato e 1,7% na planta. A quantificação de complexos tanino-peçonha não mostrou diferença significativa entre as amostras de extrato de erva-mate e do controle de ácido tânico (ANOVA,  $p = 0,656306$ ) e os dados de absorbância não apresentaram padrão linear para concentrações crescentes. **Conclusões:** Erva-mate (*Ilex paraguariensis*) é uma fonte de fenóis, os quais têm potencial de inibição à atividade proteolítica da peçonha botrópica que requer mais pesquisas para completa caracterização e aplicação terapêutica.

**Palavras-chave:** *Ilex paraguariensis*. *Bothrops*. Mordeduras de Serpentes. Fenóis. Fitoterapia.

**Área:** Ciências da Vida

**CEUA ou CEP:** Não se aplica

**Modalidade:** Graduação

**Fontes Financiadoras:** UFU e CNPq

[1] micaela.reis@ufu.br

[2] ftmoroni@ufu.br

# MOVIMENTOS ANTIVACINAS E HESITAÇÃO VACINAL: PERCEPÇÃO DE ESTUDANTES DO CURSO DE CIÊNCIAS BIOLÓGICAS

Beatriz dos Santos [1]; Karine Rezende de Oliveira [1]

1- Laboratório de Ciências Biomédicas, Instituto de Ciências Exatas e Naturais do Pontal, Universidade Federal de Uberlândia, Brasil.

**Introdução:** A vacinação é uma medida de prevenção primária que contribui com diminuição das taxas de morbimortalidade em doenças imunopreveníveis. Grupos hesitantes vacinais e negacionistas prejudicam o sucesso desta ação. Profissionais da área de saúde devem ter uma percepção positiva sobre a importância da vacinação e atuar contra esses grupos. **Objetivos:** Analisar a percepção de discentes do curso de Ciências Biológicas em relação à importância da vacinação e seu papel no combate à hesitação vacinal. **Métodos:** Por meio de convite em redes sociais, foi encaminhado aos participantes em grupos dos Cursos de Ciências Biológicas um link para o acesso ao TCLE e questionário, presentes no Google Forms, com perguntas relacionadas ao conhecimento da importância da vacinação para a saúde pública, percepção individual do participante frente aos grupos negacionistas e hesitantes vacinais. O formulário foi aplicado no período de setembro/2020 a abril/2021. **Resultados:** Cerca de 51% dos entrevistados afirmaram ter conhecimento sobre vacinas, porém 20% conhecem seus possíveis eventos adversos. 88% declararam orientar pessoas que se dizem contrárias à vacinação, 85% consideram a hesitação vacinal um atentado à responsabilidade social, e 11% declararam que a vacinação é uma autonomia individual. Cerca de 20% dos participantes não se posicionam diante de notícias falsas nas redes sociais, embora 40% afirmaram conter a disseminação e propagação do movimento antivacinação. **Conclusões:** Os profissionais são uma importante ferramenta para disseminação do conhecimento científico e confiança da população nas vacinas sendo este papel de suma importância para o seu bom desempenho social na comunidade.

**Palavras-chave:** Vacinação. Hesitação vacinal. Movimentos antivacinas. Fake News. Ciências Biológicas.

**Área:** Ciências da Vida

**CEUA ou CEP:** CAAE 36961720.6.0000.5152, parecer aprovação nº 4.290.548.

**Modalidade:** Graduação

[1] beatriz.santos1@ufu.br

[1] karinerezende@ufu.br

# INQUÉRITO SOROLÓGICO DE LEISHMANIOSE VISCERAL EM UBERLÂNDIA

Larissa Fernanda de Deus Faria [1]; Jean Ezequiel Limongi [2].

1- Faculdade de Medicina, Universidade Federal de Uberlândia, Brasil.

2- Instituto de Geografia, Universidade Federal de Uberlândia, Brasil.

**Introdução:** A Leishmaniose Visceral (LV) apresenta ampla distribuição mundial. É uma doença endêmica em algumas regiões brasileiras, sendo a região Sudeste a segunda maior região do país em número de casos da LV. **Objetivos:** realizar um inquérito sorológico humano sobre LV nos bairros Jardim Ipanema e Mansões Aeroporto em Uberlândia, avaliando a prevalência das sorologias reagentes por LV em humanos assintomáticos, identificando fatores de risco que os indivíduos foram expostos. **Métodos:** Participaram do estudo 358 moradores dos bairros escolhidos os quais foram entrevistados por meio de um questionário e coletadas as amostras de sangue para análise. **Resultados:** Um total de 358 participantes foram incluídos no estudo. Os participantes residiam na área de estudo em média  $13,52 \pm 10,55$  anos. Dentre aqueles que relataram alguma morbidade (153), foram identificados 139 (90,8%) participantes com doenças crônico-degenerativas, 3 (1,9%) com doenças infecto-parasitárias e 11 (7,2%) apresentando ambas. A maioria das residências possuía revestimento nas paredes externas (86,9%) e coleta de lixo na rua (100,0%). Grande parte dos participantes possuía animais domésticos (250; 69,8%). Em relação a realização do inquérito sorológico sobre LV, foram realizados inicialmente os testes rápidos imunocromatográficos. Todos os testes rápidos foram negativos para LV. Os exames de imunofluorescência ainda não puderam ser realizados devido ao contexto de pandemia da Covid-19. **Conclusões:** mesmo diante dos resultados parciais negativos das sorologias, grande parte dos participantes do estudo apresentavam algum fator de risco ou de exposição para LV. Dessa forma, torna-se evidente a importância da prevenção e disseminação de conhecimento sobre a doença. **Agradecimentos:** os autores agradecem o suporte financeiro do Conselho Nacional de Desenvolvimento Científico e Tecnológico (CNPq) e da Universidade Federal de Uberlândia.

**Palavras-chave:** Leishmaniose visceral. Inquérito sorológico. Zoonose. Epidemiologia. Promoção em saúde.

**Área:** Ciências da Vida

**CEUA ou CEP:** 3.294.966

**Modalidade:** Graduação

**Fontes Financiadoras:** CNPq

[1] Larissa.faria@ufu.br

[2] Jean.limongi@ufu.br

# AVALIAÇÃO DA VIABILIDADE DE CÉLULAS TUMORAIS MAMÁRIAS AO TRATAMENTO COM COMPOSTOS METÁLICOS

Gislaine Gonçalves Rocha [1]; Douglas Cardoso Brandão; Wendell Guerra; Thaise Gonçalves de Araújo [2].

1- Instituto de Biotecnologia, Universidade Federal de Uberlândia, Brasil.

2- Instituto de Biotecnologia, Universidade Federal de Uberlândia, Brasil.

**Introdução:** O Câncer de Mama (CM) é o segundo tipo de neoplasia maligna mais comum entre as mulheres no Brasil. A quimioterapia é uma estratégia terapêutica importante utilizada para o controle do CM. Contudo, o cenário de resistência das pacientes e de efeitos colaterais debilitantes comprometem sua eficácia. Os compostos metálicos de cobre têm se destacado por sua capacidade de clivar o DNA, gerar espécies reativas de oxigênio e induzir apoptose de células tumorais. **Objetivos:** O objetivo do trabalho foi avaliar a citotoxicidade de quatro novos compostos metálicos de cobre e de seus ligantes em linhagens tumorais do CM: MCF-7 (fenótipo luminal) e MDA-MB-231 (fenótipo basal). **Métodos:** Foi adotado o ensaio de Alamar Blue em tratamentos por 24h e 48h, em sete concentrações: 1.25 $\mu$ M, 2.5 $\mu$ M, 5 $\mu$ M, 10 $\mu$ M, 20 $\mu$ M, 40 $\mu$ M e 80 $\mu$ M. **Resultados:** O composto Lu50 diminuiu a viabilidade de ambas células tumorais sendo mais citotóxico à MCF7 em 24 horas. Na linhagem TN houve citotoxicidade a partir de 5 $\mu$ M. O Lu51, após 24 horas ambas as linhagens foram responsivas. Após 48 horas as células recuperaram sua viabilidade. O Lu52, após 24 horas foi mais citotóxico à MCF7 e, após 48 horas, à MDA-MB-231. O Lu53 apresentou menor viabilidade da linhagem TN após 24 horas e menor citotoxicidade após 48 horas. Em nenhum dos tratamentos a viabilidade foi inferior a 50%, tornando inviável o cálculo do IC 50. **Conclusões:** Nossos dados evidenciam os desafios da área e a necessidade de novas sínteses para que seja identificada a atividade antitumoral desejada desses compostos.

**Palavras-chave:** Câncer de Mama. Quimioterapia. Química inorgânica. Citotoxicidade.

**Área:** Ciências da Vida

**CEUA ou CEP:** Não se aplica

**Modalidade:** Graduação

**Fontes Financiadoras:** UFU e CNPq

[1] gislaine.rocha@ufu.br

[2] tgaraujo@ufu.br

# COMPOSTOS METÁLICOS DE COBRE INÉDITOS PARA O TRATAMENTO DO CÂNCER DE MAMA

Laryssa Aparecida Sales Barbosa [1]; Douglas Cardoso Brandão; Wendell Guerra;  
Thaise Gonçalves de Araújo [2].

1- Instituto de Biotecnologia, Universidade Federal de Uberlândia, Brasil.

2- Instituto de Biotecnologia, Universidade Federal de Uberlândia, Brasil.

**Introdução:** O Câncer de Mama (CaM) é o segundo tipo de neoplasia maligna mais comum entre as mulheres, sendo a principal doença crônica causadora de morte entre as brasileiras. Dentre os principais tipos de tratamento, destaca-se a quimioterapia que, apesar de essencial no combate às células tumorais circulantes, enfrenta desafios relacionados aos efeitos colaterais e aos quadros de resistência ao tratamento. Diante desse contexto, faz-se necessária a busca por novas drogas e os compostos metálicos, como os de cobre, têm se destacado por seus efeitos biológicos antitumorais incluindo danos ao DNA, geração de espécies reativas de oxigênio e indução à apoptose. **Objetivos:** O presente trabalho objetivou avaliar in vitro o potencial citotóxico de quatro complexos químicos de cobre (II) inéditos contra as linhagens tumorais mamárias MCF7 (fenótipo luminal) e MDA-MB231 (fenótipo triplo-negativo). **Métodos:** As linhagens foram tratadas com os compostos Lu54, Lu55, Lu56 e Lu57, sendo a citotoxicidade avaliada por Alamar Blue. Os tratamentos foram realizados por 24 e 48 horas nas concentrações: 1.25 $\mu$ M, 2.5 $\mu$ M, 5 $\mu$ M, 10 $\mu$ M, 20 $\mu$ M, 40 $\mu$ M, 80 $\mu$ M. **Resultados:** Para o tratamento de 24 horas, em todos os compostos exceto Lu55, observou-se maior citotoxicidade contra MDA-MB-231. Porém, após 48 horas a linhagem apresentou recuperação da viabilidade e efeito proliferativo. Lu55 se mostrou mais eficaz contra a linhagem MCF7 nos dois tempos de tratamento. Nenhum dos compostos inibiu em mais de 50% a viabilidade das células. **Conclusões:** Portanto, são necessárias novas modificações químicas, incluindo síntese com novos ligantes para que os complexos sejam, então, testados nas linhagens tumorais mamárias.

**Palavras-chave:** Câncer de Mama. Quimioterapia. Química Inorgânica. Citotoxicidade.

**Área:** Ciências da Vida

**CEUA ou CEP:** Não se aplica

**Modalidade:** Graduação

**Fontes Financiadoras:** UFU

[1] laryssa.sales@ufu.br

[2] tgaraujo@ufu.br

# DIVERSIDADE DE ARANHAS EDÁFICAS ENCONTRADAS EM DIFERENTES USOS E MANEJO DO SOLO NO CERRADO

João Pedro Rodrigues Brichta [1]; Vanessa Stefani Sul Moreira [1].

1- Instituto de Ciências Biológicas, Universidade Federal de Uberlândia, Brasil.

Primeiramente gostaríamos de agradecer a Universidade Federal de Uberlândia (UFU) e o Conselho Nacional de Desenvolvimento Científico e Tecnológico (CNPq), pela oportunidade de realizar tal trabalho que tem como objetivo contribuir com a comunidade científica, trazendo avanços para a mesma. **Introdução:** O Cerrado é um Hotspot da biodiversidade, porém sua vegetação vem sofrendo muitas ações antrópicas que resultam em grande modificação de sua cobertura vegetal, principalmente com a implantação de pastagens, lavouras e silviculturas. A fauna de regiões que sofreram ações antrópicas é comumente afetada, e aranhas são bons indicadores para ambientes modificados, tanto positivamente quanto negativamente. **Objetivos:** O trabalho tem como objetivo comparar a composição de aranhas edáficas e sua abundância em diferentes usos de solo (naturais e antrópicos) encontrados no Cerrado. **Métodos:** As coletas ocorreram em março de 2020 em cinco áreas distintas, duas dentro da Estação Ecológica do Panga (Cerrado sensu stricto e Cerradão) e três áreas próximas (pastagem, plantação de milho e silvicultura de Eucalypto). Em cada área amostrada foi utilizado um transecto com armadilhas-de-queda (pitfall), o conteúdo coletado foi triado e posteriormente identificado, utilizando-os como unidade taxonômica operacional para as análises estatísticas. **Resultados:** Foram coletados 81 indivíduos, distribuídos em 17 espécies pertencentes a 13 famílias de seis guildas distintas. O ambiente Cerrado apresentou variação significativa de riqueza, comparado par a par com os outros usos de solo. Em relação a abundância o Cerrado sentido restrito apresentou significativa variação em relação às outras áreas. **Conclusões:** As áreas com vegetação nativa tendem a apresentar maior riqueza e abundância de aranhas. Lavoura e silvicultura apresentaram os menores índices em ambos os aspectos. Em relação a composição, ainda é necessário trabalhar com os dados coletados para testar se há relação significativa entre as áreas.

**Palavras-chave:** Savana brasileira. Biodiversidade. Antropização. Aranhas de solo.

**Área:** Ciências da Vida

**CEUA ou CEP:** Não se aplica

**Modalidade:** Graduação

**Fontes Financiadoras:** UFU e CNPq

[1] joaor.brichta@ufu.br

[1] vastefani@ufu.br



# DESENVOLVIMENTO DE PASTA OBTURADORA A BASE DE NANOPARTÍCULAS PARA DENTES PERMANENTES IMATUROS - ANÁLISE DO MANCHAMENTO E RADIOPACIDADE

**Thamara Eduarda Alves Magalhães [1], Gabriela Leite de Souza [2], Gabrielle Alves Nunes Freitas [3], Anielle Christine Almeida Silva [4], Camilla Christian Gomes Moura [5].**

**1- Instituto de Ciências da Saúde, Universidade Federal de Uberlândia, Brasil**

**2- Instituto de Ciências da Saúde, Universidade Federal de Uberlândia, Brasil**

**3- Instituto de Ciências da Saúde, Universidade Federal de Uberlândia, Brasil**

**4- Instituto de Física, Universidade Federal de Alagoas, Brasil**

**5- Instituto de Ciências da Saúde, Universidade Federal de Uberlândia, Brasil.**

O presente trabalho avaliou as propriedades físicas de nanocristais de óxido de zinco dopado com cálcio (ZnO:1.0Ca) associados à diferentes veículos e sua citotoxicidade à macrófagos imortalizados (RAW264.7). ZnO:1.0Ca e Ca(OH) 2 foram manipulados com propilenoglicol (PRG) ou macrogol com propilenoglicol (PEG-PRG), obtendo-se as pastas a serem testadas: ZnO:1.0Ca+PRG; ZnO:1.0Ca+PEG-PRG; Ca(OH) 2 +PRG; Ca(OH) 2 +PEG-PRG. O pH e liberação de íons cálcio foram mensurados após 24 h, 96 h e 7 d. A viabilidade das RAW264.7 foi avaliada por MTT formazan após 24 h e 96 h do contato direto com os materiais ou com os extratos. O controle foram células mantidas em meio de cultura. Os dados foram analisados por ANOVA de dois fatores, teste de Tukey e Dunnet ( $\alpha=0.05$ ). O pH das pastas de Ca(OH) 2 diminui com o passar do tempo ( $p<0.05$ ), enquanto se manteve para as pastas de ZnO:1.0Ca ( $p>0.05$ ). As porcentagens de cálcio liberado foram similares para os materiais em todos os períodos ( $p>0.05$ ), exceto para Ca(OH) 2 +PEG-PRG que a liberação foi maior após 96 h ( $p<0.05$ ). Na avaliação direta de viabilidade, ZnO:1.0Ca+PEG-PRG exibiu os maiores valores ( $p<0.05$ ) e manteve as porcentagens de 24 h para 96 h ( $p>0.05$ ). Na avaliação indireta, Ca(OH) 2 +PEG-PRG e Ca(OH) 2 +PRG exibiram maiores valores em 1:1 e 1:2 ( $p<0.05$ ). ZnO:1.0Ca+PEG-PRG exibiu resultados favoráveis de viabilidade celular direta e apresentou liberação de cálcio similar às pastas de Ca(OH) 2 após 24 horas. Contudo, Ca(OH) 2 exibiu pH alcalino, melhor viabilidade após contato indireto e maior liberação de cálcio após 96 horas, características que sugerem seu melhor comportamento como medicação intracanal.

**Palavras-chave:** Nanopartículas. Óxido de zinco. Hidróxido de cálcio.

**Área:** Ciências da Vida

**CEUA ou CEP:** Não se aplica

**Modalidade:** Graduação

**Fontes Financiadoras:** UFU e CNPq

[1] [thamara.magalhaes@ufu.br](mailto:thamara.magalhaes@ufu.br)

[2] [gabrielaleite@ufu.br](mailto:gabrielaleite@ufu.br)

[3] [gabrielle.freitas@ufu.br](mailto:gabrielle.freitas@ufu.br)

[4] [acalmeida@fis.ufal.br](mailto:acalmeida@fis.ufal.br)

[5] [camillamoura@ufu.br](mailto:camillamoura@ufu.br)



# INQUÉRITO DE CONHECIMENTOS, ATITUDES E PRÁTICAS SOBRE LEISHMANIOSE VISCERAL EM UBERLÂNDIA

Máyra Bernardes Rocha [1]; Stefan Vilges de Oliveira [2].

1- Faculdade de Medicina, Universidade Federal de Uberlândia, Brasil.

2- Faculdade de Medicina, Universidade Federal de Uberlândia, Brasil.

**Introdução:** A Leishmaniose Visceral (LV) é uma doença causada por espécies do gênero *Leishmania*, transmitida pela picada de flebotomíneos, sendo o cão importante fonte de infecção para os vetores. Em 2008 foi notificado o primeiro caso de LV em Uberlândia. Atualmente, os Bairros Ipanema e Mansões Aeroporto são considerados áreas endêmicas para a doença. **Objetivos:** Realizar uma avaliação dos conhecimentos, atitudes e práticas preventivas (CAP) sobre LV nos residentes dos bairros Jardim Ipanema e Mansões Aeroporto em Uberlândia, a fim de possibilitar a realização de atividades de educação em saúde. **Métodos:** Foram utilizados questionários padronizados com o intuito de avaliar as frequências dos CAP em relação à doença. **Resultados:** Foram entrevistadas 358 pessoas. Dessas, 264 já tinham ouvido falar sobre a doença, mas apenas 59 conheciam os sintomas. Houve grandes percentagens de desconhecimento em relação à gravidade (40,8%), existência de tratamento específico (53,1%) e na consideração da doença como problema de saúde pública (52,2%). A relação da transmissão da LV com o cão foi citada por 51,4% dos participantes, mas apenas 3,4% sabiam sobre sintomas nestes animais. O escore de conhecimento foi considerado bom apenas para 29,9% dos participantes. Sobre as atitudes avaliadas, o escore geral foi adequado apenas para 5,2% dos participantes, enquanto que o escore geral da avaliação das práticas preventivas foi adequado para 62,1% dos participantes. **Conclusões:** Mesmo em áreas de maior transmissão, os conhecimentos acerca da doença são muito limitados, o que torna necessário intervenções de educação popular em saúde para evitar atitudes e práticas inadequadas. **Agradecimentos:** Os autores agradecem o suporte financeiro do Conselho Nacional de Desenvolvimento Científico e Tecnológico (CNPq) e da Universidade Federal de Uberlândia (UFU) para execução desse projeto.

**Palavras-chave:** Leishmaniose visceral. Inquéritos epidemiológicos. Epidemiologia. Educação em saúde. Promoção em saúde.

**Área:** Ciências da Vida

**CEUA ou CEP:** Número do parecer: 3.294.966

**Modalidade:** Graduação

**Fontes Financiadoras:** CNPq e UFU

[1] mayra.rocha@ufu.br

[2] stefan@ufu.br

# IDENTIFICAÇÃO DA POSIÇÃO DE INCLUSÕES EM MODELO DA MAMA USANDO ONDAS DE LAMB E MÉTODOS DE POSICIONAMENTO ESPACIAL

**Pedro Henrique Franco Serrano Vieira [1]; Gabriela Lima Menegaz [2]; Gilmar Guimarães [3]**

**1- Faculdade de Engenharia Mecânica, Universidade Federal de Uberlândia, Brasil.**

**2- Faculdade de Engenharia Mecânica, Universidade Federal de Uberlândia, Brasil.**

**3- Faculdade de Engenharia Mecânica, Universidade Federal de Uberlândia, Brasil.**

O câncer de mama é um grande problema de saúde pública no Brasil, sendo o tipo de neoplasia que mais atinge as mulheres e também a que apresenta os maiores índices de mortalidade. Visto isso, diversos métodos de detecção têm sido desenvolvidos nos últimos tempos. Com base nessa conjuntura, a proposta desta pesquisa foi contribuir com o desenvolvimento de uma nova técnica que forneça diagnósticos mais assertivos. A metodologia consistiu na investigação de técnicas de posicionamento espacial aliadas às ondas de Lamb, culminando no final com o uso da transformada de Hilbert em sinais de impedância eletromecânica e térmica, a fim de se detectar inclusões esféricas adicionadas a um modelo de silicone e a um fantoma da mama. Inicialmente a meta estipulada era verificar outras formas de ataque ao problema, com o uso de ondas de Lamb e técnicas de posicionamento espacial. Com o caminhar da pesquisa, tais metodologias foram descartadas e o trabalho passou a se preocupar com o uso de Hilbert sobre os sinais mencionados. Ao término da pesquisa foi possível dizer que houve um avanço considerável na investigação de como a transformada de Hilbert pode contribuir com o surgimento de novas técnicas de detecção. Resultados promissores foram encontrados e acredita-se na possibilidade do método identificar casos de câncer. Perspectivas futuras objetivam a combinação do modelo em estudo com técnicas de inteligência artificial, no intuito de gerar padrões de detecção. Os autores agradecem à Universidade Federal de Uberlândia pela oportunidade de desenvolvimento da pesquisa.

**Palavras-chave:** Inclusões. Detecção. Impedância Eletromecânica. Impedância Térmica. Transformada de Hilbert.

**Área:** Ciências da Vida; Ciências Exatas, da Terra e Engenharias.

**CEUA ou CEP:** 38400-902

**Modalidade:** Graduação

**Fontes Financiadoras:** UFU

[1] pedrofrancovieira@gmail.com

[2] gabriela.menegaz@gmail.com

[3] gguimagilmar@gmail.com

# ASSOCIAÇÃO DA ATIVAÇÃO DO GLÚTEO MÁXIMO E MÉDIO NA CINÉTICA DE MEMBRO INFERIOR EM TAREFAS FUNCIONAIS UNIPODAIS: UMA REVISÃO SISTEMÁTICA

Lucas Gois Vilarinho [1]; Matheus Batista Nascimento [2]; Valdeci Carlos Dionísio [3].

1- Faculdade de Educação Física e Fisioterapia, Universidade Federal de Uberlândia, Brasil.

2- Faculdade de Educação Física e Fisioterapia, Universidade Federal de Uberlândia, Brasil.

3- Faculdade de Educação Física e Fisioterapia, Universidade Federal de Uberlândia, Brasil.

**Introdução:** Tarefas funcionais unipodais são comumente utilizadas dentro do ambiente clínico, pois requerem controle motor apropriado para manter o alinhamento de membro inferior. Apesar do controle neuromuscular do glúteo máximo (GMAX) e glúteo médio (GMED) ser considerado importante para o alinhamento, o qual estaria associado às variáveis cinéticas de joelho e quadril, falta uma compilação de dados para esclarecer a respeito dessa associação durante essas tarefas. **Objetivos:** Avaliar o conhecimento atual sobre as associações entre a atividade eletromiográfica (EMG) dos glúteos e as variáveis cinéticas de quadril e joelho durante tarefas funcionais unipodais. **Métodos:** Foram realizadas buscas nas bases de dados: Pubmed, CINAHL, MEDLINE, Web of Science, Sportdiscus, onde foram selecionados estudos transversais com indivíduos assintomáticos, contendo dados cinéticos de quadril e/ou joelho, atividade EMG do GMED e/ou GMAX. O risco de viés dos estudos foi avaliado com o instrumento Joanna Briggs Institute Critical Appraisal Checklist for Cross-Sectional Studies, e os procedimentos de seleção dos estudos, avaliação e extração de dados foram conduzidos por dois revisores independentes. **Resultados:** As buscas resultaram em 391 estudos, dos quais 3 foram incluídos na revisão. A redução da ativação do GMAX esteve associada ao maior momento de rotação interna de quadril, a redução da ativação da abdução do joelho. **Conclusões:** Embora os estudos tenham mostrado uma possível associação entre as variáveis, os resultados precisam ser utilizados com cautela, devido ao reduzido tamanho da amostra e baixa qualidade metodológica dos estudos incluídos.

**Palavras-chave:** Eletromiografia. Cinética. Biomecânica. Membro Inferior. Tarefa Funcional.

**Área:** Ciências da Vida

**CEUA ou CEP:** Não se aplica

**Modalidade:** Graduação

**Fontes Financiadoras:** UFU e CNPq

[1] lucasgvilarinho@gmail.com

[2] matheus.bal2@outlook.com

[3] vcdionisio@gmail.com

# QUALIDADE DE VIDA E SAÚDE MENTAL DE ALUNOS DA FACULDADE DE ODONTOLOGIA/UFU

Ana Lyssa Corsino Durant [1]; Maria Antonieta Veloso Carvalho de Oliveira [2]; Lígia Carolina Oliveira Silva [3]; Marciana Gonçalves Farinha [4]; Alessandra Maia de Castro Prado [5].

1- Faculdade de Odontologia, Universidade Federal de Uberlândia, Brasil.

2- Faculdade de Odontologia, Universidade Federal de Uberlândia, Brasil.

3- Instituto de Psicologia, Universidade Federal de Uberlândia, Brasil.

4- Instituto de Psicologia, Universidade Federal de Uberlândia, Brasil.

5- Faculdade de Odontologia, Universidade Federal de Uberlândia, Brasil.

**Introdução:** Graduandos sofrem com as mesmas fontes de estresse que profissionais qualificados são submetidos, acrescidos da pressão por dominar conhecimento teórico e responsabilidade de tornar-se um profissional. Sabendo que a presença dos distúrbios depressivos é comum entre jovens -faixa etária que envolve muitos universitários- a Odontologia torna-se um campo de estudo desafiador. Assim, analisar o perfil psicológico dos estudantes de Odontologia poderá contribuir na compreensão do aluno e na realização de ações assistenciais. **Objetivos:** Avaliar qualidade de vida e saúde mental do graduando de Odontologia-UFU durante a pandemia de COVID-19. **Métodos:** Foram convocados, por meio de plataformas online, 428 alunos matriculados. Destes, 138 responderam aos questionários PGWB, DASS-21 e sociodemográfico. Os dados foram analisados por meio de análise descritivas, de tendência central e correlações bivariadas. **Resultados:** A maior média encontrada para sexo feminino foi Saúde geral e para masculino, Humor deprimido. O maior valor médio correspondeu ao quarto período relacionado ao Humor deprimido, a menor média deu-se para o nono período relacionado Ansiedade. A média de Ansiedade, Depressão e Estresse relacionada ao sexo feminino foi maior em detrimento do sexo masculino, com destaque para Estresse. Houve correlação significativa do questionário PGWB e respostas do questionário sociodemográfico. **Conclusões:** O distanciamento social gerou maior busca por emprego, maiores índices de saúde geral no sexo feminino, enquanto, no masculino, destacou-se humor deprimido. A rotina dos alunos mudou em razão das alterações no cenário socioeconômico, aumentando experiências relacionadas a ansiedade, depressão e estresse, diminuição de vitalidade, controle de si e saúde geral pela maior parte dos estudantes. **Agradecimentos:** Universidade Federal de Uberlândia; Conselho Nacional de Desenvolvimento Científico e Tecnológico.

**Palavras-chave:** Ansiedade. Bem-estar. Depressão. Estresse. Odontologia.

**Área:** Ciências da Vida

**CEUA ou CEP:** 30756120.4.0000.5152

**Modalidade:** Graduação

**Fontes Financiadoras:** CNPq

[1] analyssacd@gmail.com

[2] mariaoliveira@ufu.br

[3] ligiacarol1987@gmail.com

[4] farinhamarciana@gmail.com

[5] alessandramaiacp@ufu.br

# RELIGIOSIDADE E ESPERANÇA NO ENFRENTAMENTO DO CÂNCER DE MAMA DE MULHERES EM QUIMIOTERAPIA

Isabella Cabral dos Santos <sup>1</sup>; Anna Cláudia Yokoyama dos Anjos <sup>1</sup>; Luana Araújo Macedo Scalia <sup>1</sup>.

1- Faculdade de Medicina. Curso de Graduação em Enfermagem, Universidade Federal de Uberlândia, Brasil.

**Introdução:** Dentre outras estratégias não farmacológicas utilizadas por pacientes oncológicos, a religiosidade é considerada como positiva, no enfrentamento de situações difíceis, durante o tratamento quimioterápico. A esperança, como probabilidade subjetiva de bons resultados, também colabora neste processo. **Objetivo:** Analisar a relação entre a religiosidade e o nível de esperança, em mulheres com câncer de mama submetidas a tratamento quimioterápico. **Métodos:** Estudo quantitativo transversal. Foram aplicados os questionários sociodemográficos, a Escala de Esperança de Herth e a de Religiosidade de Duke (DUREL). As participantes da pesquisa frequentaram um projeto de extensão de um hospital universitário de Minas Gerais, em que as pesquisadoras estavam inseridas nas consultas de enfermagem, sendo acompanhadas por equipe multiprofissional. **Resultados:** 41 mulheres participaram do estudo, com idade média  $53,61 \pm 1,8$  anos; 20 (48,8%) eram casadas, 15 (36,6%) tinham ensino médio completo, 17 (41,5%) eram do lar, 33 (80,5%) tinham filhos. Todas possuíam religião, sendo 22 (53,0%) católicas. O escore total de Esperança foi de  $39 \pm 9$ . A mediana para Religiosidade Organizacional (RO) foi de  $5 \pm 2$ , para Religiosidade Não Organizacional  $6 \pm 1$ , e Religiosidade Intrínseca  $15 \pm 1$ . Houve correlação positiva entre escolaridade e Esperança ( $r=0,348$ ,  $p=0,26$ ), e correlação moderada inversa ( $r=-0,415$ ,  $p=0,007$ ) entre o ciclo quimioterápico e RO. Não houve correlação entre Esperança e Religiosidade. Houve associação entre renda e esperança. **Conclusão:** Neste estudo, verificou-se alta Religiosidade e Esperança, e participantes com maior escolaridade e renda manifestaram maiores escores de Esperança.

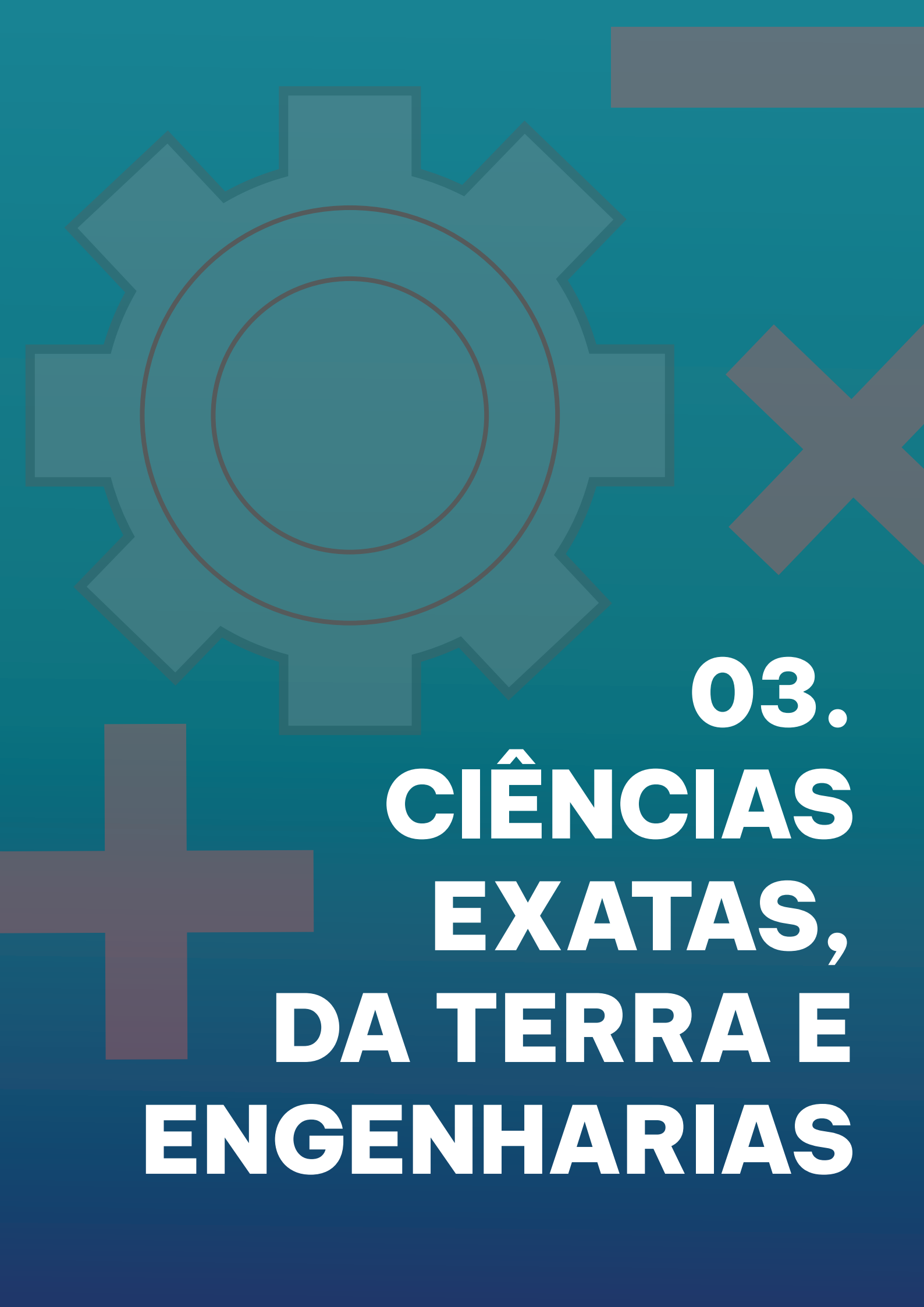
**Palavras-chave:** Neoplasias da mama. Esperança. Religião. Comportamento de Enfrentamento. Antineoplásicos.

**Área:** Ciências da Vida

**CEUA ou CEP:** 32609820.5.0000.5152

**Modalidade:** Graduação

**Fontes Financiadoras:** UFU e CNPq



**03.**  
**CIÊNCIAS**  
**EXATAS,**  
**DA TERRA E**  
**ENGENHARIAS**

# TRIAGEM DE LARGA-ESCALA DE NOVOS NANOMATERIAIS POROSOS PARA CAPTURA DE H<sub>2</sub>S UTILIZANDO SIMULAÇÃO DE ALTO-RENDIMENTO

Saula Cecília Antunes de Souza Silva [1]; Daiane Damasceno Borges [2].

1- Instituto de Física, Universidade Federal de Uberlândia, Brasil.

2- Instituto de Física, Universidade Federal de Uberlândia, Brasil.

**Introdução:** As redes orgânica-covalentes, do inglês Covalent-Organic Framework (COF), são estruturas cristalinas porosas construídas a partir de blocos moleculares orgânicos secundários através da síntese reticular. Essa classe de materiais, devido a versatilidade de suas arquiteturas, possui várias aplicações na indústria química, como armazenagem e separação de gases. As inúmeras possibilidades de combinar diferentes blocos moleculares levaram ao surgimento quase exponencial de novos materiais COFs na última década. Esta abundância de estruturas requer ferramentas computacionais poderosas e algoritmos inteligentes para o rastreamento em larga escala de COFs. **Objetivos:** Neste projeto, buscou-se realizar uma triagem de larga-escala de mais de 69 mil COFs gerados in silico para aplicação em processo de remoção de sulfeto de hidrogênio (H<sub>2</sub>S). **Métodos:** triagem em larga-escala usando simulações de Monte Carlo baseadas em campo de força para obter as propriedades de adsorção de H<sub>2</sub>S, além do desenvolvimento de workflows para automatizar a execução das simulações para todos os COFs do banco de dados. **Resultados:** obteve-se as propriedades de adsorção, como os valores do coeficiente de Henry e entalpia e assim realizou-se uma análise das propriedades de adsorção em função das propriedades geométricas dos COFs. **Conclusões:** conseguiu-se analisar as propriedades de adsorção para a captura de H<sub>2</sub>S e foram feitos testes através do cálculo do coeficiente de Henry e a entalpia de adsorção de alguns COFs para diferentes modelos de sulfeto de hidrogênio. Como perspectivas futuras, para os COFs mais promissores serão feitos estudos mais detalhados de seus mecanismos de adsorção.

**Palavras-chave:** Redes orgânica-covalentes. COF. Adsorção. Gás sweetening. Simulação Monte Carlo.

**Área:** Ciências Exatas, da Terra e Engenharias

**CEUA ou CEP:** Não se aplica

**Modalidade:** Graduação

**Fontes Financiadoras:** UFU e CNPq

[1] saula.c@ufu.br

[2] daiane.damascenoborges@ufu.br



# COMPARAÇÃO DOS PROCESSOS DE CORTE COM FOCO EM SUSTENTABILIDADE

Matheus Gonçalves de Ataíde [1]; Eder Silva Costa [2].

1- Faculdade de Engenharia Mecânica, Universidade Federal de Uberlândia, Brasil.

2- Escola Técnica de Saúde, Universidade Federal de Uberlândia, Brasil.

**Introdução:** Gradualmente, a sociedade cobra do mundo corporativo evidências de uma gestão sustentável, com metas de desempenho e monitoramento constante das atividades de manufatura. Dessa forma, neste atual momento, existe a demanda por um modelo de gestão que faça a ligação entre o conceito de criação de valor para o negócio com a compatibilidade ecológica e social. Sistemas de produção sustentáveis devem atender a uma série de princípios e boas práticas já difundidas, como a economia de recursos materiais, energia e água, somadas a novas regras, principalmente voltadas as dimensões social e econômica. **Objetivos:** Este trabalho se propõe a comparar e classificar, com foco na sustentabilidade, os diferentes processos de corte de metais, para isso foi elaborado uma metodologia para o desempenho em sustentabilidade. **Métodos:** Os processos de corte avaliados foram: serra intermitente, serra fita, oxicorte, plasma, jato de água e laser, e foram avaliados com base nos indicadores sociais, econômicos e ambientais. **Resultados:** O processo de corte laser apresentou a maior remuneração e o maior tempo de treinamento para o operador, o processo de corte plasma apresentou o maior nível de ruído e o maior custo da ferramenta; O corte por serra fita foi o processo que apresentou maior sustentabilidade. **Conclusões:** Analisando todos os âmbitos sociais, econômicos e ambientais, conclui-se que o corte por serra fita é o mais sustentável por requerir pouco treinamento, ter baixos custos em relação ao processo produtivo, produzir peças com uma rapidez considerada e ter um salário condizente com as habilidades requeridas do operador.

**Palavras-chave:** Manufatura. Usinagem. Sustentabilidade. Processos de corte. Indústria metalomecânica.

**Área:** Ciências Exatas, da Terra e Engenharias

**CEUA ou CEP:** 3850000

**Modalidade:** Graduação

**Fontes Financiadoras:** UFU

[1] matheus.ataide@ufu.br

[2] edercosta@ufu.br

# SEGMENTAÇÃO DE IMAGENS HISTOLÓGICAS DA REDE VASCULAR ÓSSEA COM A UTILIZAÇÃO DE DEEP LEARNING

Roxanne Silva Julia [1]; Bruno Augusto Nassif Travençolo [2].

1- Faculdade de Computação, Universidade Federal de Uberlândia, Brasil.

2- Faculdade de Computação, Universidade Federal de Uberlândia, Brasil.

**Introdução:** Redes neurais convolucionais (CNN) são ferramentas que vêm sendo intensamente exploradas recentemente na área de processamento de imagem e demonstram resultados muito positivos e promissores em tarefas de segmentação. Este trabalho busca estudar a sua aplicação ao processo de segmentação de imagens histológicas da rede vascular óssea. **Objetivos:** Analisar técnicas de deep learning para a segmentação de imagens histológicas de tecidos ósseos; propor um modelo de rede neural convolucional para a segmentação de canais em imagens histológicas da rede vascular óssea de fêmures de ratos; observar o comportamento de uma CNN ao ser treinada com ground truths mal marcadas e como os resultados são afetados pelas marcações erradas. **Métodos:** Uma implementação em PyTorch de uma U-Net foi modificada para realizar a tarefa proposta por esse trabalho. As principais alterações foram realizadas na classe Dataset, em que as imagens passam por um pré-processamento e são passadas como entrada para a rede. As métricas de avaliação utilizadas foram dice coefficient, precisão e sensibilidade. **Resultados:** Foram atingidos um dice coefficient médio de 0.20, uma precisão média de 0.16 e uma sensibilidade média de 0.32. Tais resultados foram atingidos com 100 épocas, um tamanho de batch de 16 e uma taxa de aprendizado de 0.001. **Conclusões:** Os defeitos do dataset resultaram no overfitting do modelo. Além disso, foi observado que os osteócitos prejudicaram os resultados, já que eles são estruturas muito similares aos canais, o que levou o modelo a classificá-los frequentemente como objetos de interesse.

**Palavras-chave:** CNN. Segmentação. Imagens Histológicas. Rede Vascular Óssea.

**Área:** Ciências da Vida; Ciências Exatas, da Terra e Engenharias

**CEUA ou CEP:** Não se aplica

**Modalidade:** Graduação

**Fontes Financiadoras:** UFU e CNPq

[1] roxysjulia@ufu.br

[2] travencolo@ufu.br

# AVALIAÇÃO DO DESEMPENHO DOS MAPAS DE IONOSFERA PRODUZIDOS PELA UNIVERSIDAD NACIONAL DE LA PLATA NO POSICIONAMENTO POR PONTO PRECISO COM GNSS NO BRASIL EM BAIXA ATIVIDADE SOLAR

**Thiago Amaral Pereira [1]; Wagner Carrupt Machado [2]. Haroldo Antonio Marques [3]**

**1- Instituto de Geografia, Universidade Federal de Uberlândia, Brasil.**

**2- Faculdade de Engenharia Civil, Universidade Federal de Uberlândia, Brasil.**

**3- Instituto Militar de Engenharia, Brasil.**

Buscando melhorar a qualidade do posicionamento por satélites, vários modelos e insumos para correção dos erros envolvidos são aplicados, dentre eles, aqueles advindos da ionosfera. Os mapas globais de ionosfera (GIM – Global Ionospheric Map) produzidos pelo Serviço Internacional do GNSS (IGS – International GNSS Service) vem sendo utilizados para corrigir os efeitos de primeira ordem do atraso ionosférico em dados GNSS de uma frequência. No final de 2018, o Laboratorio de Meteorología espacial, Atmósfera terrestre, Geodesia, Geodinámica, diseño de Instrumental y Astrometría (MAGGIA), da Universidade de La Plata, implantou um serviço regional capaz de fornecer mapas de ionosfera com alta resolução espaço-temporal e baixa latência. Esta pesquisa tem como objetivo avaliar o desempenho dos mapas produzidos pelo MAGGIA durante seu primeiro ano de disponibilidade (2019). A avaliação foi realizada por meio do posicionamento por ponto preciso (PPP) com o software RT-PPP, utilizando dados de cinco estações distribuídas em diferentes latitudes geomagnéticas no Brasil. O desempenho dos mapas de ionosfera, foi avaliado em função das coordenadas estimadas com ion-free. Ao comparar os resultados, o desempenho dos mapas MAGN foi pior que o GIM para as componentes DE e DU, em 14% e 5,3% respectivamente, e melhor para a componente DN, com 21,9% de melhoria. Agradecemos à UFU e ao CNPq pelo apoio.

**Palavras-chave:** Posicionamento GNSS. Mapas Regionais de Ionosfera. Mapas Globais de Ionosfera. MAGGIA.

**Área:** Ciências Exatas e da Terra.

**CEUA ou CEP:** 38500-000.

**Modalidade:** Graduação.

**Fontes Financiadoras:** CNPq.

[1] thiago.pereira@ufu.br

[2] wagnercarrupt@ufu.br

[3] haroldoh2o@gmail.com

# DESENVOLVIMENTO DE SOLUÇÃO DE GEOINFORMAÇÃO ABERTA VOLTADA À ATUALIZAÇÃO CADASTRAL DE UMA CIDADE PEQUENA

Arthur Duarte Vieira [1]; João Vitor Meza Bravo [2].

1- Instituto de Geografia, Universidade Federal de Uberlândia, Brasil.

2- Instituto de Geografia, Universidade Federal de Uberlândia, Brasil.

O crescimento desordenado impõe desafios significativos aos gestores públicos, principalmente no que diz respeito às políticas de gestão territorial em um país de dimensões continentais, como o Brasil. As cidades pequenas, naturalmente são as mais afetadas com a desatualização ou até mesmo a inexistência de informações cadastrais das unidades imobiliárias. Geralmente, o contexto da avaliação e tributação da terra nas cidades pequenas brasileiras encontra-se em defasagem, pois as prefeituras de locais deste calibre normalmente não têm recursos para realizar atualizações constantes em suas bases cartográficas. Desse modo, neste trabalho desenvolvemos uma solução de geoinformação aberta, voltada à atualização cadastral de uma cidade pequena, visando contribuir com o processo de avaliação e tributação de terra em ambiente urbano. Para tanto, selecionamos Monte Carmelo, uma cidade pequena localizada no Estado de Minas Gerais, Brasil, enquanto estudo de caso. Nossa intenção foi desenvolver uma ferramenta capaz de calcular o Imposto sobre Propriedade Predial e Territorial Urbano (IPTU) utilizando 1) dados desatualizados da prefeitura municipal; 2) dados extraídos a partir da vetorização de uma imagem; e 3) dados do OpenStreetMap. Os resultados mostraram que é possível utilizar dados abertos para se estimar os valores de impostos sobre as propriedades urbanas, quando não há geoinformação oficial disponível. Essa abordagem mostrou que é viável a criação de uma ferramenta no ambiente QGIS, de código aberto e reproduzível, capaz de apoiar gestores urbanos no processo de tomada de decisão no contexto de uma cidade pequena. Agradecimentos à UFU e ao CNPq.

**Palavras-chave:** Solução de Geoinformação. Cadastro Técnico Multifinalitário. IPTU. Gestão

**Territorial.** Informação Geográfica Voluntária.

**Área:** Ciências da Vida; Ciências Exatas, da Terra e Engenharias

**CEUA ou CEP:** Não se aplica

**Modalidade:** Graduação

**Fontes Financiadoras:** CNPq

[1] arthurduarte.eac@gmail.com

[2] jvibravo@gmail.com

# AVALIAÇÃO DA TOLERÂNCIA DIMENSIONAL DE UMA PEÇA COM FORMAS COMPLEXAS PRODUZIDAS POR MANUFATURA ADITIVA

Lucas Resende Gomes[1]; Alexandre Zuquete Guarato[2].

1- Faculdade de Engenharia Mecânica, Universidade Federal de Uberlândia, Brasil.

2- Faculdade de Engenharia Mecânica, Universidade Federal de Uberlândia, Brasil.

**Introdução:** Com a expansão do uso da manufatura aditiva como um método de produção industrial, viu-se necessário um maior estudo sobre suas qualidades de impressão e tolerâncias dimensionais e geométricas. **Objetivos:** Definir uma velocidade de impressão ideal para uma manufatura mais precisa e com menores tolerâncias. **Métodos:** Para a realização desse projeto, foram impressas 9 peças com 3 velocidades de impressão diferentes e variando o número de peças impressas por ciclo (1 ou 2 peças), que resultou em 6 processos de manufatura diferentes. Após a manufatura dessas peças, elas foram levadas para uma máquina de medição por coordenadas (MMC) para avaliar suas dimensões e tolerâncias. Foram medidas várias superfícies e formas geométricas para conhecermos o impacto de cada variável para cada objetivo de impressão. **Resultados:** A MMC possibilitou que analisássemos resultados de todas as dimensões e formas das peças, com esses valores em mãos, construiu-se uma tabela comparativa e gráficos para cada dimensão/superfície analisada, com isso, foi possível analisar as variáveis uma a uma e seus impactos em cada dimensão. **Conclusões:** A pesquisa concluiu que algumas variações trazem resultados melhores para tolerâncias dimensionais mas impactam nas tolerâncias geométricas, e vice-versa. Porém, devido a pequena amostragem utilizada no projeto, os resultados ainda não são conclusivos para uma análise macro do processo de manufatura aditiva, mas esperamos poder ampliar a base de análise para aprimorar nossa pesquisa.

**Palavras-chave:** Engenharia. Manufatura Aditiva. Impressão 3D. FDM.

**Área:** Ciências Exatas, da Terra e Engenharias

**CEUA ou CEP:** 38410-337

**Modalidade:** Graduação

**Fontes Financiadoras:** UFU

[1] lucas.resende@ufu.br

[2] azguarato@ufu.br

# RELAÇÕES ENTRE FORMAS DE RELEVO E LITO-ESTRUTURAS EM BACIA HIDROGRÁFICA POSICIONADA NA FAIXA DE DOBRAMENTOS BRASÍLIA (FDB) – ABADIA DOS DOURADOS (MG)

Fernando Resende Honorato [1]; Alan Silveira [2].

1,2 - Instituto de Geografia, Universidade Federal de Uberlândia, Brasil.

**Introdução:** As bacias hidrográficas se mostram como um interessante objeto de estudo, dado sua complexidade em relação a processos e formas de relevo. A pesquisa investigou do ponto de vista geomorfológico a bacia do Ribeirão Matheus, localizada no município de Abadia dos Dourados (MG). Posiciona-se na unidade geotectônica da Faixa de Dobramentos Brasília com feições de relevo planálticas dissecadas. **Objetivos:** Buscou-se estabelecer relações entre as formas de relevo e as condições lito-estruturais na área eleita para estudo. **Métodos:** Foram elaborados documentos cartográficos morfométricos (Hipsometria, Declividade, Dissecção Horizontal, Dissecção Vertical e Energia do Relevo), geomorfológico e morfoestrutural, além da aplicação de índices morfométricos e da organização de perfis longitudinais e topográficos, juntamente a trabalhos de campo. **Resultados:** Foi evidenciado que o relevo na área de estudo apresenta forte controle litoestrutural, onde a diferenciação litológica condiciona por vezes o grau de dissecção das formas. A unidade dos granada-muscovita xistos é a mais suscetível ao desencadeamento de processos morfogenéticos, seguida pela unidade dos filitos. Os setores da unidade vulcânica ácida, anfíbolítica e as coberturas detríticas se apresentam geralmente menos suscetíveis a esses processos., Índices morfométricos, padrões e anomalias de drenagens demonstraram canais em desequilíbrio, corroborando um controle tectônico. **Conclusões:** Essas evidências indicam uma complexa evolução geológica e geomorfológica na área de estudo. O trabalho trouxe o acréscimo de dados geocientíficos e mapeamentos em escalas de maior detalhe que subsidiam a interpretação da influência dos fatores endógenos na gênese e dinâmica do relevo, informações assim como colaboram para o planejamento ambiental da área. Agradecimentos: Os autores agradecem à Universidade Federal de Uberlândia e ao CNPq pelo apoio concedido a realização da presente pesquisa.

**Palavras-chave:** Geomorfologia; Morfometria; Morfogênese; Dissecção do Relevo, Ribeirão Matheus.

**Área:** Ciências Exatas, da Terra e Engenharias

**CEUA ou CEP:** 3850000

**Modalidade:** Graduação

**Fontes Financiadoras:** UFU e CNPq

[1] fernando.resende@ufu.br

[2] alan.silveira@ufu.br

# ESTUDOS DE ROBÔS MANIPULADORES CONTROLADOS POR REDES DE PETRI PARA APLICAÇÃO EM ROBÓTICA COLABORATIVA

Adrie Luiz Marques [1]; Aniel Silva de Moraes [2].

1- Faculdade de Engenharia Elétrica, Universidade Federal de Uberlândia, Brasil.

2- Faculdade de Engenharia Elétrica, Universidade Federal de Uberlândia, Brasil.

**Introdução:** A robótica colaborativa é uma ferramenta importante para as indústrias modernas, pois permite associar características únicas do ser humano com características próprias das máquinas em um mesmo ambiente. Nesse sentido, as redes de Petri são úteis para assegurar, matematicamente, o correto funcionamento dos robôs colaborativos e garantir a segurança do processo. Desse modo, essa pesquisa estuda a modelagem de robôs colaborativos utilizando redes de Petri. **Objetivos:** Propor um sistema de modelagem de redes de Petri associado a softwares de simulação e avaliar a utilização desse sistema em um robô real disponível no Laboratório de Automação, Sistemas Eletrônicos e Controle da Universidade Federal de Uberlândia. **Métodos:** Pesquisa de softwares de simulação de robótica e estratégias de modelagem de redes de Petri, observando as necessidades do projeto e as formas de associá-los. Além disso, o robô MA2000 foi estudado e reformado tendo em vista a sua possível aplicação. **Resultados:** Foi elaborada uma plataforma utilizando o sistema ROS (Robot Operation System) que permite associar o software de simulação de robótica CoppeliaSim com scripts em python, nos quais, utilizando a biblioteca SNAKES, é possível realizar a modelagem de robôs e visualizar, em tempo real, o funcionamento do sistema. Ademais, foi verificado que o robô MA2000, mesmo após a reforma, apresenta problemas eletrônicos, relacionados à precisão de sensores, que inviabiliza a sua utilização. **Conclusões:** A pesquisa cumpriu os objetivos estabelecidos ao desenvolver a plataforma de integração e ao avaliar a possibilidade de utilizar um hardware físico, contribuindo para a área de pesquisa e auxiliando possível futuros trabalhos.

**Palavras-chave:** Robótica colaborativa. Redes de Petri. Automação industrial.

**Área:** Engenharias

**CEP:** Não se aplica

**Modalidade:** Graduação

**Fontes Financiadoras:** UFU e CNPq

[1] adriel.marques@ufu.br

[2] aniel@ufu.br



# AVALIAÇÃO DO SPEEDUP DO ALGORITMO DE TREINAMENTO DE PERCEPTRONS MÚLTIPLAS CAMADAS BASEADA EM SIMULAÇÕES DE REDES DE PETRI COLORIDAS

Matheus Dias Gama [1]; Stéphane Julia [2].

Faculdade de Computação, Universidade Federal de Uberlândia, Brasil.

**Introdução:** Ao utilizar abordagens puramente matemáticas para analisar o desempenho de algoritmos, torna-se necessária uma nova análise para cada novo tipo de arquitetura. As Redes de Petri (RdP) são ferramentas matemáticas, gráficas e formais que permitem a modelagem e a análise de sistemas dinâmicos. Neste trabalho, foi proposta uma abordagem visual e formal baseada em simulações de modelos de RdP para avaliar o desempenho de algoritmos distribuídos usados em Inteligência Artificial. **Objetivos:** Além do objetivo geral de propiciar uma abordagem para avaliar o desempenho de algoritmos seriais e distribuídos baseada em simulações automáticas de modelos formais baseados em RdP, foram traçados dois objetivos específicos: modelar usando as RdP o algoritmo a ser analisado usando o ambiente CPN Tools e calcular o speedup, que mede a performance relativa de um sistema em relação a outro, quando os algoritmos dependem de mais de um processador. **Métodos:** Utilizando o algoritmo de treinamento on-line para um Perceptron de Múltiplas proposto por Zdeněk Hanzálek em sua tese, um modelo foi criado utilizando Redes de Petri Coloridas Hierárquicas no CPN Tools. Em seguida, o modelo foi adaptado para representar o treinamento em batches e mini-batches. **Resultados:** Simulações automáticas foram realizadas para cada um dos três tipos de treinamento, on-line, em mini-batches e em batches. Utilizando uma base de treinamento com 15 entradas e mini-batches de tamanho 5, a partir dos tempos de execução gerados pelas simulações, foi possível calcular o speedup para diferentes quantidades de processadores. A título de exemplo, para 30 processadores, o speedup calculado foi 8,74, 8,55 e 8,62 respectivamente para os casos on-line, em mini-batches e em batches. **Conclusões:** A grande vantagem da abordagem proposta é que ela pode ser aplicada a todo tipo de arquitetura, simplesmente adaptando o modelo, sem que seja necessário um estudo analítico completo para cada novo algoritmo.

**Palavras-chave:** Redes de Petri Coloridas. CPN Tools. Redes Neurais Artificiais. Speedup. Simulação.

**Área:** Ciências da Vida; Ciências Exatas, da Terra e Engenharias

**CEP:** Não se aplica

**Modalidade:** Graduação

**Fontes Financiadoras:** UFU e CNPq

[1] matheus.dias@ufu.br

[2] stephane@ufu.br

# MODELAGEM MATEMÁTICA NO ENSINO MÉDIO: UM ESTUDO SOBRE O NÚMERO DE ÓBITOS RELACIONADOS À COVID-19 EM UBERLÂNDIA

Ana Clara Ferreira Alves [1]; Mayne Gabriely Souza Barbosa [2]; Giselle Moraes Resende Pereira [3].

1,2- Escola Estadual Messias Pedreiro, Uberlândia/MG, Brasil.

3- Faculdade de Matemática, Universidade Federal de Uberlândia, Brasil.

**Introdução:** Este trabalho relata o desenvolvimento de um projeto de iniciação científica voltado a estudantes do ensino médio de escolas públicas. O trabalho de iniciação à pesquisa, com princípios científico e educativo, foi realizado por meio da Modelagem Matemática, enquanto método de ensino com pesquisa, e abordou um estudo sobre os óbitos relacionados à COVID-19 - uma infecção causada pelo coronavírus SARS-CoV-2 de elevada transmissibilidade. **Objetivos:** O objetivo da pesquisa foi de obter um modelo matemático mais adequado ao número de óbitos relacionados à COVID-19 em Uberlândia nos três primeiros meses de 2021. **Métodos:** Os dados relacionados aos óbitos diários foram obtidos a partir de informes epidemiológicos de Uberlândia, através da diferença do número de óbitos do dia analisado com o quantitativo do dia anterior. Os softwares Excel e o GeoGebra foram utilizados para plotar os pontos e, posteriormente, para fazer os gráficos. A calculadora online Planetcalc foi utilizada para auxiliar-nos na aproximação da função com análise de regressão (linear, quadrática e cúbica). **Resultados:** Os resultados apontaram a curva polinomial de terceiro grau ou cúbica como modelo matemático mais adequado. Foi possível analisar a confiabilidade do modelo por meio dos coeficientes de correlação, de determinação e do erro relativo médio, abarcando assim, as etapas de interpretação e validação da Modelagem Matemática. **Conclusões:** O trabalho permitiu-nos aprimorar conhecimentos sobre funções, modelos de regressão, utilização de softwares e inteirar-nos do processo requerido na pesquisa, contribuindo para a apropriação e ao aperfeiçoamento sobre a linguagem matemática, científica e tecnológica.

**Palavras-chave:** Modelagem Matemática. Iniciação Científica. Funções. Pesquisa. COVID-19.

**Área:** Ciências Exatas, da Terra e Engenharias.

**CEUA ou CEP:** Não se aplica

**Modalidade:** Ensino Médio

**Fontes Financiadoras:** UFU e CNPq

[1] ferreiraanaclara346@gmail.com

[2] maynebarbosa78@gmail.com

[3] gisellemoraes@ufu.br

# USO DE ESPECTROSCOPIA ÓTICA PARA DETERMINAÇÃO DE ADULTERANTES EM POLPA DE AÇAÍ

Marcus Vinicius da Silva Farias [1]; Jader S. Cabral [2].

1- Instituto de Física, Universidade Federal de Uberlândia, Brasil.

2- Instituto de Física, Universidade Federal de Uberlândia, Brasil.

**Introdução:** A polpa de açaí possui importantes funções econômicas, sociais e culturais. No aspecto econômico, a fruta se mostra versátil, permitindo a produção de sorvetes, licores, doces, cosméticos etc., Entretanto, sua comercialização vem apresentando um crescente problema: a adulteração de sua composição como tentativa ilegal para maximização dos lucros. Usualmente, sua adulteração é feita pela adição de espessantes de menor valor agregado, tais como: farinha de trigo, amido de milho, liga neutra, corantes artificiais entre outros. **Objetivos:** Avaliar a capacidade das técnicas de Espectrofotometria, na região UV-VIS do espectro eletromagnético, e de Espectrofluorimetria (FL) para identificação e quantificação de adulterantes na composição de amostra de polpa de açaí. **Métodos:** Foram cumpridas as etapas: (i) produção controlada de amostras adulteradas com amido e liga neutra em diferentes concentrações; (ii) realização de medidas experimentais usando Espectrofotometria (Absorção UV-VIS) e Espectrofluorimetria e (iii) utilização de técnicas quimiométricas PCA e PARAFAC para decomposição espectral, através de linguagem computacional Python. **Resultados:** A PARAFAC (com 2 componentes) mostrou-se capaz de salientar diferenças espectrais nos dados de Espectrofluorimetria entre as amostras de polpa açaí adulteradas, já a PCA se mostrou inconclusiva para identificação dos adulterantes nos dados de Espectrofotometria, não apresentando regiões de clusters no score plot. **Conclusões:** A análise PARAFAC, juntamente com os dados espectrais obtidos, constituem uma ferramenta poderosa de análise acerca da composição e classificação de diferentes amostras de polpa de açaí. Como perspectiva, a PCA poderá ser utilizada para alimentar modelos de análise multivariada supervisionada de aprendizagem de máquinas (machine learning).

**Palavras-chave:** Açaí. Adulteração. Espectrofotometria. Espectrofluorimetria. PARAFAC.

**Área:** Ciências Exatas, da Terra e Engenharias.

**CEUA ou CEP:** Não se aplica

**Modalidade:** Graduação.

**Fontes Financiadoras:** UFU e CNPq.

[1] marcus.farias@ufu.br

[2] jadersc@ufu.br

# AVALIAÇÃO DA MODIFICAÇÃO DA CELULOSE MICROCRISTALINA COM OCTANOATO DE CELULOSE PARA A SEPARAÇÃO DE ISÔMEROS DE PRINCÍPIOS ATIVOS FARMACÊUTICOS

Roberta Marcelino [1]; Giselle O. Carvalho [1]; Allyson L. R. dos Santos [1]; Rosana M. N. Assunção [1]; Anízio M. Faria [1].

1- Instituto de Ciências Exatas e Naturais do Pontal, Universidade Federal de Uberlândia, Brasil.

**Introdução:** Fases estacionárias (FE) são consideradas o coração da cromatografia, pois são responsáveis pela separação e quantificação dos analitos. Apesar do avanço alcançado com as FE atuais, os materiais ainda são limitados quanto à aplicabilidade, principalmente para a análise de compostos polares e isoméricos, como alguns fármacos. FE preparadas pela imobilização de derivados celulósicos podem ser uma alternativa de baixo custo e de alta seletividade para a separação destes compostos. **Objetivos:** Preparar e caracterizar uma FE baseada na imobilização térmica do octanoato de celulose (OC) em suporte de sílica para aplicação na análise de compostos polares e isoméricos. **Métodos:** Inicialmente, a celulose foi acetilada com cloreto de octanoíla, em três proporções molares, sob refluxo de tolueno por 3h. Os OC produzidos foram imobilizados termicamente sobre partículas de sílica a 110°C por 12h, produzindo FEs Si(OC). As FE foram empacotadas a 9000 psi em colunas de aço inox 60x40mm e avaliadas cromatográfica e físico-quimicamente. **Resultados:** A caracterização físico-química por infravermelho e termogravimetria da FE indicou eficiência na modificação da celulose, aumentando o grau de substituição com a razão molar. A fase Si(OC) preparada na maior proporção molar resultou em maior recobrimento da sílica, levando a melhor separação de compostos polares e seletividade estérica para separação de isômeros, indicando a potencialidade da FE para tal aplicação. **Conclusões:** Através dos resultados foi possível concluir que o OC possui características promissoras para ser utilizado como recobrimento de sílica cromatográfica e ser aplicado na separação de compostos polares, como a maioria dos fármacos.

**Palavras-chave:** Fases estacionárias. Octanoato de celulose. Cromatografia Líquida de Alta Eficiência. Fármacos.

**Área:** Ciências Exatas, da Terra e Engenharias

**CEUA ou CEP:** Não se aplica

**Modalidade:** Graduação

**Fontes Financiadoras:** CNPq

[1] roberta.marcelino@ufu.br

[1] gisellecarvalho@ufu.br

[1] leandroallyson@hotmail.com

[1] rosana.assuncao@ufu.br

[1] anizio@ufu.br

# AGREGADOS DE COMPLEXOS DE RUTÊNIO (II) COM NANOPARTÍCULAS DE PRATA COMO MODIFICADORES DE ELETRODOS PARA DETERMINAÇÃO DE CATECOL

Leonardo Corsi Custódio [1]; Luis Rogério Dinelli [1]

[1] Instituto de Ciências Exatas e Naturais do Pontal (ICENP), Universidade Federal de Uberlândia, Brasil.

**Introdução:** Eletrodos quimicamente modificados contendo nanopartículas metálicas tem permitido a confecção de dispositivos cada vez mais seletivos e eficientes. **Objetivos:** O presente trabalho teve como objetivo estudar agregados de nanopartículas de prata (AgNPs) com complexos de rutênio (II) como agentes modificadores de eletrodos de pasta de carbono para determinação de catecol. **Métodos:** A síntese do complexo catiônico de rutênio  $[RuCl(BCN)(Mebipy)(dppb)]PF_6$  e a síntese da nanopartícula de prata aniônica foram realizadas segundo a literatura 1-2. A preparação do eletrodo foi feita através de 80g de pó de grafite, 20g de parafina e 5 mL de AgNPs. Uma vez que o eletrodo modificado com AgNPs foi preparado, a agregação do complexo de rutênio foi realizada utilizando-se a técnica de “dip-coating”. **Resultados:** A síntese das AgNPs foi acompanhada pela técnica de UV/Vis com a observação da banda plasmon característica em 405 nm na região do visível e com agregação do complexo metálico na AgNPs foi possível observar um alargamento e deslocamento da banda plasmon, que é característico de formação de agregados. O eletrodo modificado foi usado para a determinação de catecol por voltametria cíclica. Foi possível observar que o eletrodo modificado apresentou melhora de significativa sensibilidade (aumento de corrente de pico) quando comparado com o eletrodo não modificado. **Conclusões:** As sínteses dos complexos de rutênio e das AgNPs foram realizadas com sucesso. A formação do agregado entre AgNPs e o complexo de rutênio se deu por interação eletrostática. O eletrodo modificado apresentou comportamento linear entre  $6,0 \times 10^{-5}$  a  $6,0 \times 10^{-4}$  mol.L<sup>-1</sup> para a determinação de catecol.

**Palavras-chave:** Nanopartículas. Pasta de carbono. Sensor voltamétrico.

**Área:** Ciências Exatas, da Terra e Engenharias.

**CEUA ou CEP:** 38304-402

**Modalidade:** Graduação

**Fontes Financiadoras:** UFU e CNPq.

[1] leonardo.corsi@ufu.br

[2] dinelli@ufu.br

# O PAPEL DAS INTERAÇÕES INTERMOLECULARES NA DESNATURAÇÃO DA ALBUMINA – O CASO DA TEMPERATURA

Alinne Morais Gomes dos Santos [1], Renata Aparecida da Silva [1], William Oliveira Soté [2],  
Moacyr Comar Jr [2].

1- Escola Estadual Antônio Thomaz Ferreira de Rezende, Uberlândia, Brasil

2- Instituto de Química, Universidade Federal de Uberlândia, Brasil.

**Introdução:** As proteínas são estruturas essenciais para o funcionamento dos organismos e são constituídas por aminoácidos. Elas têm uma estrutura que é mantida por interações intermoleculares, que são rompidas quando a proteína perde sua estrutura, o que pode ocorrer pela injeção de calor no sistema. O conceito de interação intermolecular é complexo e seu aprendizado no Ensino Médio é dificultado pela falta de observação de tais interações ao vivo. Nesse sentido, as simulações computacionais são uma ferramenta interessante para auxiliar no ensino desse conteúdo. **Objetivos:** Realizar simulações para observar a alteração das interações intermoleculares na desnaturação da albumina. **Métodos:** A estrutura da albumina foi obtida em banco de proteínas. Posteriormente foi submetida ao software GROMACS para simulação em um sistema em temperaturas 0°C, 37°C e 77°C. **Resultados:** A desnaturação foi comprovada pela mudança na compactação da proteína. Diferentemente do caso do desnaturante, o número de ligações de hidrogênio se alterou significativamente durante a simulação. O processo de desnaturação também foi acompanhado visualmente através de um vídeo da simulação. Todas as etapas, desde a construção do sistema inicial até a análise dos resultados, foram acompanhadas pelas alunas e o papel das interações intermoleculares ficou mais claro, à medida que os resultados foram sendo compreendidos. **Conclusão:** As interações intermoleculares são profundamente alteradas por temperaturas altas. Com relação ao aprendizado, as alunas compreenderam mais profundamente o processo de investigação científica e os conceitos envolvidos no objeto de estudo do projeto. **Agradecimentos:** Os autores agradecem à UFU e ao CNPq.

**Palavras-chave:** Interações intermoleculares. Dinâmica molecular

**Área:** Ciências Exatas, da Terra e Engenharias

**CEP:** 38400-011

**Modalidade:** Ensino Médio

**Fontes Financiadoras:** UFU e CNPq

[1] alinnemorais.113@gmail.com; conversandocomareh@gmail.com

[2] sotewilliam@gmail.com; mcomjr@ufu.br



# AVALIAÇÃO DA ACURÁCIA DE MODELOS TRIMENSIONAIS GERADOS A PARTIR DE CÂMARAS DE BAIXO CUSTO PARA O REGISTRO DE ARQUITETURAS HISTÓRICAS

Rafael Cordeiro Pereira Mendonça [1]; George Deroco Martins [2].

1- Instituto de Geografia, Universidade Federal de Uberlândia, Brasil.

2- Faculdade de Engenharia Civil, Universidade Federal de Uberlândia, Brasil.

Edifícios históricos são bens materiais que possuem grande importância na história de nossa sociedade, pois nos ajuda a contar e a ilustrar uma parte desta, a qual pertence, ou pertenceu, a um determinado povo. Nesse contexto, é de suma importância a preservação dessas edificações, visto que elas vêm resistindo ao tempo. Por isso, o objetivo deste trabalho é realizar uma comparação entre dois modelos tridimensionais, gerados a partir de Fotogrametria terrestre e de Laser Scanner, visando avaliar a viabilidade e eficiência de câmaras convencionais voltadas a restituição de fachadas por meio de modelos tridimensionais. Inicialmente, foi realizado a obtenção de dados, incluindo fotos do monumento, pontos de controle e informações sobre câmara. Posteriormente, foram processados os dados coletados, gerando uma nuvem de pontos, que foi então texturizada para aproxima ainda mais a representação 3D da realidade. Devido à suspensão das atividades acadêmicas em razão à pandemia de Covid-19, algumas atividades não puderam ser realizadas, como a varredura a laser, impossibilitando a validação dos resultados que daria se através da comparação entre as nuvens de pontos obtidas por cada método. No entanto, os resultados obtidos com processamento dos dados adquiridos, geraram resultados promissores, pois a nuvem de pontos texturizada mostra claramente as principais linhas e vértices das fachadas do edifício. Por fim, conclui-se que, por hora, o uso de câmaras não métricas e metodologias fotogramétricas de baixo custo têm se mostrado uma boa opção para realização do registro arquitetônico. Agradecemos à UFU e ao CNPq pelo apoio.

**Palavras-chave:** Modelo 3D. Modelo fotogramétrico. Patrimônio histórico. Restituição de fachadas. Varredura laser.

**Área:** Ciências Exatas, da Terra e Engenharias;

**CEUA ou CEP:** 38500-000.

**Modalidade:** Graduação.

**Fontes Financiadoras:** CNPq.

[1] rafael.mendonca@ufu.br

[2] deroco@ufu.br



# FORMAÇÃO DE ESTADOS EMARANHADOS EM SISTEMAS TRIPARTITES ELETROME CÂNICOS

Henri Gonçalves Mendonça [1]; Fabrício Macedo de Souza [2].  
1- Instituto de Física, Universidade Federal de Uberlândia, Brasil.  
2- Instituto de Física, Universidade Federal de Uberlândia, Brasil.

**Introdução:** Estudamos a formação de estados emaranhados em sistema eletromecânico composto por pontos quânticos em nanotubos de carbono, considerando três qubits acoplados entre si via modos vibracionais do nanotubo. A interação entre elétrons confinados nos pontos quânticos e os modos vibracionais dos nanotubos podem gerar um acoplamento efetivo elétron-elétron. Este acoplamento pode levar à formação de estados emaranhados típicos de sistemas tripartites, como W. **Objetivos:** Encontrar as condições para formação de estado W via interações eletromecânicas. **Métodos:** Baseado na transformação de Lang-Firsov e na Teoria de Perturbação, nós analiticamente solucionamos a dinâmica quântica, e numericamente com e sem decoerência. **Resultados:** A partir da solução analítica da dinâmica quântica encontramos a expressão matemática que identifica o estado W maximamente emaranhado, via transições virtuais devido acoplamento entre os elétrons dos pontos quânticos e os modos vibracionais, além do tempo em que se formam. A dinâmica numérica revelou que o sistema é robusto contra processos de decoerência, revelando emaranhamento parcial entre os qubits. **Conclusões:** Investigamos como o acoplamento entre os graus de liberdade de carga e os modos vibracionais pode levar à formação de estados W altamente emaranhados, bem como o tempo em que podem ser formados. Nós mostramos que, mesmo na presença de mecanismos de dephasing em um dos qubits, um emaranhamento parcial entre os outros dois qubits são preservadas, revelando robustez do sistema contra processos locais decoerentes. Resultados publicados da revista especializada “Europhysics Letters”, intitulada “Vibrational effects on the formation of quantum W states”, doi:10.1209/0295-5075/134/40001.

**Palavras-chave:** Informação Quântica. Estados Quânticos W. Emaranhamento. Interação elétron-fônon. Computação Quântica.

**Área:** Ciências Exatas, da Terra e Engenharias

**CEUA ou CEP:** Não se aplica

**Modalidade:** Graduação

**Fontes Financiadoras:** UFU e CNPq

[1] henri.gm@ufu.br

[2] fmsouza@ufu.br

# O PAPEL DAS INTERAÇÕES INTERMOLECULARES NA DESNATURAÇÃO DA QUIMOTRIPSINA – O CASO DA UREIA

Renata Aparecida da Silva [1], Alinne Moraes Gomes dos Santos [1], William Oliveira Soté [2],  
Moacyr Comar Jr [2]

1- Escola Estadual Antônio Thomaz Ferreira de Rezende, Uberlândia, Brasil.

2- Instituto de Química, Universidade Federal de Uberlândia, Brasil.

**Introdução:** As proteínas são estruturas essenciais para o funcionamento dos organismos e são constituídas por aminoácidos. Elas têm uma estrutura que é mantida por interações intermoleculares, que são rompidas quando a proteína perde sua estrutura, o que pode ocorrer pela injeção de desnaturantes no sistema. O conceito de interação intermolecular é complexo e seu aprendizado no Ensino Médio é dificultado pela falta de observação de tais interações ao vivo. Nesse sentido, as simulações computacionais são uma ferramenta interessante para auxiliar no ensino desse conteúdo. **Objetivos:** Realizar simulações para observar a alteração das interações intermoleculares na desnaturação da albumina. **Métodos:** A estrutura da quimotripsina foi obtida em banco de proteínas. Posteriormente foi submetida ao software GROMACS para simulação em um sistema contendo o desnaturante ureia. **Resultados:** A desnaturação foi comprovada pela mudança na compactação da proteína. Diferentemente do caso da temperatura, o número de ligações de hidrogênio não se alterou durante a simulação, talvez por conta da formação de interações com o desnaturante. O processo de desnaturação também foi acompanhado visualmente através de um vídeo da simulação. As etapas, da construção do sistema a análise dos resultados, foram acompanhadas pelas alunas e o papel das interações intermoleculares ficou mais claro, à medida que os resultados foram sendo compreendidos. **Conclusão:** As interações intermoleculares são profundamente alteradas por desnaturantes. Com relação ao aprendizado, as alunas puderam compreender mais profundamente o processo de investigação científica e os conceitos envolvidos no objeto de estudo do projeto. **Agradecimentos:** Os autores agradecem à UFU e ao CNPq.

**Palavras-chave:** Interações intermoleculares. Dinâmica molecular.

**Área:** Ciências Exatas, da Terra e Engenharias

**CEP:** 38400-011

**Modalidade:** Ensino Médio

**Fontes Financiadoras:** UFU e CNPq

[1] alinnemorais.113@gmail.com; conversandocomareh@gmail.com

[2] sotewilliam@gmail.com; mcomjr@ufu.br

# MODELAGEM DO DIÂMETRO DE COPA DE ESPÉCIES ABÓREAS DO CERRADO: UMA COMPARAÇÃO USANDO ANÁLISE DE REGRESSÃO E REDES NEURAIS ARTIFICIAIS

**Gabriel Fernandes Bueno [1]; Emanuel Arnoni Costa [2]; Lidiomar Soares da Costa [3].**

**1- Instituto de Ciências Agrárias, Universidade Federal de Uberlândia, Brasil.**

**2- Instituto de Ciências Agrárias, Universidade Federal de Uberlândia, Brasil.**

**3- Instituto de Ciências Agrárias, Universidade Federal de Uberlândia, Brasil.**

O Cerrado apresenta diversas espécies arbóreas com características particulares que podem fornecer diversos produtos florestais madeiros e não madeiros sustentáveis. Para potencializar o uso, é fundamental conhecer características dendrométricas das árvores de crescimento livre. Neste contexto, a presente pesquisa teve como objetivo modelar o diâmetro de copa (dc) de espécies arbóreas. Foram amostradas 200 árvores de crescimento livre em área de Cerrado, onde mediu-se o diâmetro do tronco à 0,3 (d 0,3 ); 0,7 (d 0,7 ); 1,3 (DAP) e 1,6 m (d 1,6 ) do solo, a altura total (ht) e o dc calculado através de medições do raio em oito posições cardeais. Foram ajustados modelos de regressão e treinadas redes neurais artificiais (RNAs) para predição do dc, sendo 70% dos dados destinados ao treinamento/ajuste e 30% à validação. A performance foi avaliada através do coeficiente de determinação ( $R^2$ ), erro padrão da estimativa (Syx) e análise gráfica de resíduos. Para avaliar se existiam diferenças entre valores observados e estimados realizou-se o teste de qui-quadrado ( $\alpha=1\%$ ). Além disso, desenvolveu-se um algoritmo em linguagem R para predição do dc. No ajuste, a melhor regressão apresentou  $R^2 = 0,855$  e  $Syx (m) = 1,69$ , enquanto que no treinamento a melhor RNA obteve  $R^2 = 0,978$  e  $Syx (m) = 0,65$ . Na validação, não houve diferença entre valores observados e estimados por ambas as técnicas, indicando que podem ser usadas para estimar o dc, sendo as RNAs com estimativas mais acuradas. O algoritmo desenvolvido em R pode ser utilizado em situações semelhantes ao presente estudo.

**Palavras-chave:** Aprendizado de Máquina. Inventário Florestal. Manejo Florestal. Manejo Sustentável. Modelagem Florestal.

**Área:** Ciências Exatas, da Terra e Engenharias.

**CEUA ou CEP:** Não se aplica

**Modalidade:** Graduação

**Fontes Financiadoras:** CNPq

[1] gabriel.bueno@ufu.br

[2] emanuelarnonicost@hotmail.com

[3] lidiomar.costa@ufu.br

# RELAÇÃO ENTRE O CALIFORNIA MASTITIS TEST (CMT) E A CONTAGEM PADRÃO EM PLACAS (CPP) DO LEITE DE VACAS GIROLANDO

Nayara Lopes Silva [1]; Ana Luísa Neves Alvarenga Dias [2].

1- Faculdade de Medicina Veterinária, Universidade Federal de Uberlândia, Brasil.

2- Faculdade de Medicina Veterinária, Universidade Federal de Uberlândia, Brasil.

**Introdução:** A bovinocultura leiteira, apesar de se comportar como uma cadeia promissora, ainda enfrenta gargalos que influenciam diretamente nos índices obtidos ao final da produção. Além das dificuldades enfrentadas na gestão da propriedade no que tangem os aspectos econômicos, reprodutivos, nutricionais e de manejo, é necessário estar atento a doenças como a mastite, inflamação da glândula mamária que acarreta em problemas de produtividade e qualidade do leite. **Objetivos:** levantar a principal dificuldade do produtor no que diz respeito à mastite, de modo que a partir dos resultados seja elaborada uma cartilha técnica informativa acerca do tema, visando auxiliar de forma clara e objetiva no controle da mastite em propriedades leiteiras. **Métodos:** Mediante a ocorrência da pandemia da COVID-19, não foi possível executar a campo o trabalho inicialmente proposto, assim, foi confeccionado um questionário online via Google Forms, e a partir dos resultados obtidos pelo formulário, foi confeccionada a cartilha técnica. **Resultados:** Foi levantado pelos produtores de diversas localidades grandes dificuldades quanto ao controle e prevenção da mastite, assim, através de programas e softwares de design gráfico, foi confeccionada a cartilha com layout harmônico e receptivo a todos os públicos para os quais serão destinadas as informações nela contida. **Conclusões:** Apesar do grande volume de artigos publicados anualmente, muitos produtores não têm acesso a tais dados e em muitos casos não conseguem compreender o conteúdo dos mesmos, se fazendo necessária a confecção de materiais com maior didática.

**Palavras-chave:** Vacas. Pecuária. Mastite. Leite. Controle. Índices zootécnicos. Qualidade do leite.

**Área:** Ciências Exatas, da Terra e Engenharias

**CEUA ou CEP:** Protocolo registro 017/20

**Modalidade:** Graduação

**Fontes Financiadoras:** CNPq

[1] [nayara.silva@ufu.br](mailto:nayara.silva@ufu.br)

[2] [analuisa@ufu.br](mailto:analuisa@ufu.br)

# CONDICIONANTES À FORMAÇÃO DE DOLINAS EM ÁREAS DE INTENSA ATIVIDADE AGRÍCOLA EM COROMANDEL (MG)

**Daiane Casagrande [1]; João Vitor Meza Bravo [2]; Marco Antonio Delinardo da Silva [3].**

**1- Instituto de Geografia, Universidade Federal de Uberlândia, Brasil.**

**2- Instituto de Geografia, Universidade Federal de Uberlândia, Brasil.**

**3- Instituto de Geografia, Universidade Federal de Uberlândia, Brasil.**

Dolinas são depressões fechadas em terrenos cársticos que capturam águas de bacias de drenagens superficiais para sistemas subterrâneos e cavernas. As atividades agrícolas ou a ocupação humana podem causar um desequilíbrio no sistema cárstico, pelo uso intenso da água subterrânea, que rebaixa o lençol freático, produzindo perturbações pela introdução de fluxos direcionais localizados: formam-se, assim, dolinas de abatimento. À guisa dessa situação, nesta pesquisa buscamos compreender os fatores condicionantes – diretos e indiretos – associado ao desenvolvimento de dolinas, no município de Coromandel, Minas Gerais, pois esta é uma região de intensa e longa atividade agrícola com uso de irrigação. Estudamos a dinâmica da paisagem regional utilizando dados da literatura e interpretando produtos de geoinformação. Empregou-se técnicas de fotointerpretação combinadas com o processamento digital de imagens multiespectrais do satélite Sentinel-2 e utilizou-se, ainda, de imagens SRTM. Dos resultados obtidos destacamos como variáveis importantes à formação de dolinas: (i) a proximidade com lineamentos estruturais, (ii) a localização em regiões nas quais a declividade do terreno assume valores entre 1% e 14%, (iii) dolinas formadas em cambissolos e latossolos e (iv) vegetação rarefeita. Portanto, aqui concluímos que é considerar essas variáveis no manejo agrícola dessa região, atentando-se, especialmente, ao uso parcimonioso dos recursos hídricos com práticas sustentáveis.

**Palavras-chave:** Dolinas. Agricultura. Águas subterrâneas. Fatores de formação. Geoinformação.

**Área:** Ciências Exatas, da Terra e Engenharias

**CEUA ou CEP:** 38500-000

**Modalidade:** Graduação

**Fontes Financiadoras:** UFU e CNPq

[1] daiane-casagrande@ufu.br

[2] jvmbravo@ufu.br

[3] marco.delinardo@ufu.br

# MÉTODO ULTRA-RÁPIDO PARA DETERMINAÇÃO DE ARGININA E IBUPROFENO POR ELETROFORESE CAPILAR

Aliceana Almeida do Prado [1]; Eduardo Mathias Richter [1].  
1- Instituto de Química, Universidade Federal de Uberlândia, Brasil.

Ibuprofeno (IBU) é usado no tratamento de dor e febre em crianças e adultos. A arginina (ARG) é um amino ácido importante para muitas reações bioquímicas no corpo. O resultado da combinação desses dois compostos resulta em um medicamento amplamente utilizado para o alívio da dor com início de ação mais rápido do que o IBU convencional. Assim, um método de determinação de ambos os compostos em uma única etapa é desejável para um controle de qualidade rápido. O trabalho realizado relata um método ultra-rápido (100 injeções h<sup>-1</sup>) para determinação simultânea de ARG e IBU usando eletroforese capilar com detecção condutométrica sem contato (CE-C4D; do inglês, “capillary electrophoresis with capacitively coupled contactless conductivity detection”). A separação da ARG como cátion e do IBU como ânion foi obtida usando um eletrólito de corrida (BGE; do inglês “background electrolyte”) composto por uma mistura equimolar de 10 mmol L<sup>-1</sup> de 2-(ciclohexilamino) ácido etanossulfônico (CHES) e ácido bórico com pH ajustado para 8,4 usando hidróxido de potássio. Os limites de detecção foram 5,3 e 10,0 μmol L<sup>-1</sup> para ARG e IBU, respectivamente. O método proposto é simples, rápido (uma análise a cada 35s), ambientalmente amigável (geração mínima de resíduos) e preciso (valores de recuperação entre 95 e 98%). As dificuldades decorrentes das diferentes propriedades físico-químicas de ambos os compostos (polaridade, solubilidade e íons de carga oposta) foram facilmente superadas com o uso do sistema CZE-C4D.

**Palavras-chave:** Ambientalmente amigável. Controle de qualidade. Determinação simultânea.

**Área:** Ciências Exatas da Terra

**CEUA ou CEP:** Não se aplica

**Modalidade:** Graduação;

**Fontes Financiadoras:** UFU e CNPq.

[1] aliceana\_lia@hotmail.com;

[1] emrichter@ufu.br

# PROSPECÇÃO FITOQUÍMICA E ATIVIDADE ANTIFÚNGICA DOS EXTRATOS E FRAÇÕES DAS RAÍZES EXTERNAS DA SOLANUM SUBUMBELLATUM

Taís da S. Adriano [1]; Daiane M. O. Quaresma [1], Rafael A. C. Souza [1], Alberto de Oliveira [1], Fabiana Furtado [2], Hans G. Garces [3], Alberto de Oliveira [1]

1- Instituto de Química, Universidade Federal de Uberlândia, Brasil.

2- Departamento de Microbiologia e Imunologia, Universidade Estadual Paulista, Brasil.

3- Instituto de Biociências de Botucatu; Universidade Estadual Paulista Júlio de Mesquita Filho,

**Introdução:** Fungos do gênero *Candida* fazem parte da microbiota humana, porém quando há um desequilíbrio dessa microbiota várias doenças infecciosas podem surgir, como a candidíase e a candidemia. O uso demasiado dos medicamentos ocasiona o aumento da resistência microbiana o que mostra a importância do desenvolvimento de novos fármacos. As plantas do gênero *Solanum* (*Solanaceae*) são ricas em alcaloides e muitos deles estão relacionados com a atividade antifúngica. Neste trabalho foi feito com a *S. subumbellatum*, nativa do Cerrado e conhecida popularmente como jurubeba-de-cupim. **Objetivos:** Realizar a prospecção fitoquímica e avaliar a atividade antifúngica dos extratos e frações das raízes externas (RE) da *S. subumbellatum*. **Métodos:** As RE de *S. subumbellatum* foram coletadas em Patrocínio, Minas Gerais, Brasil ( $-18^{\circ}77'78.92''S$ ,  $-46^{\circ}90'12.95''O$ ). Posteriormente, o extrato hexânico e extrato etanólico (EE) foram preparados por maceração. O EE (45,2 g) foi dissolvido em 10,0 mL de metanol:água (8:2) e submetido à extração líquido-líquido obtendo as frações (F) em hexano (2,9 g), diclorometano (D, 8,5 g), acetato de etila (3,0 g) e água (29,6 g). A atividade antifúngica foi analisada pelo método da microdiluição em caldo e foi determinada a concentração mínima inibitória (CIM:  $\mu\text{g mL}^{-1}$ ). **Resultados:** Neste trabalho foi possível identificar as classes de compostos presentes, sendo os alcaloides e os terpenos. Além disso, a FD apresentou atividade promissora frente a *C. albicans* (CIM =  $19,5 \mu\text{g mL}^{-1}$ ). **Conclusões:** Os resultados obtidos, mostraram a fração mais ativa o que irá direcionar os estudos futuros dos metabólitos responsáveis pela atividade antifúngica.

**Palavras-chave:** *Solanum subumbellatum*. Atividade antifúngica. *Candida*, Fitoquímica.

**Área:** Ciências Exatas da Terra e Engenharias

**CEUA ou CEP:** Não se aplica

**Modalidade:** Graduação

**Fontes Financiadoras:** UFU e CNPq

[1] taisadriano@ufu.br

[1] alberto@ufu.com



# ANÁLISE DA GRAVIMÉTRIA NAS ESTAÇÕES IHRF DO BRASIL

**Mariana Eiko Borba Inoue [1]; Gabriel do Nascimento Guimarães [2].**

**1- Instituto de Geografia, Universidade Federal de Uberlândia, Brasil.**

**2- Instituto de Geografia, Universidade Federal de Uberlândia, Brasil.**

**Introdução:** A Associação Internacional de Geodésia é responsável pela infraestrutura geodésica para o monitoramento do sistema Terra. Neste sentido, a definição, realização e manutenção do International Reference Height Frame (IHRF) tem sido um dos desafios atuais para a Geodésia. **Objetivos:** A pesquisa teve 3 objetivos: elaborar um inventário de informações gravimétricas, realizar uma análise quanto à distribuição espacial e do relevo da área de estudo e elaborar uma rotina computacional para calcular as anomalias de gravidade. **Métodos:** Para tanto, foi conduzida uma análise das estações gravimétricas distribuídas no entorno das 6 estações IHRF do Brasil. O estudo foi dividido em 3 etapas: geração de um inventário dos dados gravimétricos, na qual se gerou um banco de dados contendo informações relevantes. Na segunda etapa analisou a distribuição geográfica das estações para uma resolução espacial de 3 km e 9 km, bem como o relevo. Por fim, foi desenvolvida uma rotina computacional em Matlab para calcular as anomalias de gravidade de Molodensky. **Resultados:** Os resultados evidenciam que a estação MABA necessita de esforços para preenchimento dos vazios gravimétricos. Os resultados das anomalias calculadas pelo programa desenvolvido foram comparados ao do modelo do geopotencial XGM2019. Exceto a estação IMBT para as demais estações o desvio padrão não superou 10 mGal, considerada satisfatória. **Conclusões:** A análise da distribuição espacial foi considerada importante para um melhor conhecimento referente as informações gravimétricas. Os resultados obtidos no cálculo da rotina computacional são considerados satisfatórios e podem ser utilizados no cálculo dos valores de potencial das estações IHRF.

**Palavras-chave:** Gravimetria. Altitudes. Modelos do Geopotencial. Sistema vertical. Geodésia.

**Área:** Ciências da Vida; Ciências Exatas, da Terra e Engenharias.

**CEUA ou CEP:** Não se aplica

**Modalidade:** Graduação

**Fontes Financiadoras:** CNPq

[1] marieiko.borba@ufu.br

[2] gabriel@ufu.br

# VOLTAMETRIA DE MICROPARTÍCULAS IMOBILIZADAS PARA A DETERMINAÇÃO DE ADULTERANTES EM MEDICAMENTOS DE FORMULAÇÕES NATURAIS

Dayane Vasconcelos Petine [1]; André Luiz dos Santos [2].

1- Instituto de Ciências Exatas e Naturais do Pontal, Universidade Federal de Uberlândia, Brasil.

2- Programa de Pós-Graduação em Química do Instituto de Química da Universidade Federal de Uberlândia, Brasil.

**Introdução:** Os eletrodos de pasta de carbono são amplamente utilizados em eletroanálise, por causa de suas inúmeras vantagens, como o baixo custo e o rápido preparo. Estes eletrodos são constituídos por pó de carbono e um agente aglutinante imiscível em água e modificadores químicos podem ser adicionados à esta mistura, visando melhorar o desempenho. A literatura tem mostrado que os eletrodos de pasta de carbono podem ser utilizados para detectar e quantificar adulterantes em medicamentos naturais. Assim, estes eletrodos são capazes de fornecer uma efetiva contribuição social, considerando que a população, muitas vezes, se submete a tratamentos questionáveis, supostamente rápidos e simples. Devido à esta demanda, formulações farmacêuticas ilegais contendo adulterantes como antidepressivos e/ou analgésicos são amplamente comercializadas, muitas vezes, passando-se como “formulações naturais”. Estas formulações colocam uma parcela significativa da população em risco que, inconscientemente, ingerem fármacos que podem ocasionar danos à saúde. **Objetivos:** Desenvolver métodos eletroanalíticos, utilizando a voltametria de micropartículas imobilizadas que é capaz de identificar adulterantes em formulações farmacêuticas “naturais”. **Métodos:** Serão preparados novos eletrodos de pasta de carbono com PDMS como agente aglutinante. Os métodos eletroanalíticos desenvolvidos neste projeto poderiam contribuir efetivamente para o controle de qualidade de formulações farmacêuticas disponíveis no mercado nacional, além de proteger a população do consumo inconsciente e excessivo de substâncias potencialmente perigosas, como os antidepressivos e analgésicos. **Resultados:** Não foram obtidos resultados experimentais devido à pandemia da COVID-19. **Conclusões:** Serão obtidas após o retorno das atividades presenciais. **Agradecimentos:** UFU e CNPq.

**Palavras-chave:** Eletrodos de Pasta de carbono. Voltametria de onda quadrada. Análise de medicamentos.

**Área:** Ciências Exatas e da Terra

**CEUA ou CEP:** Não se aplica

**Modalidade:** Graduação

**Fontes Financiadoras:** UFU e CNPq

[1] dayane.petine@ufu.br

[2] alsantos@ufu.br

# UTILIZAÇÃO DE SISTEMAS EM FLUXO PARA O ESTUDO CINÉTICO DAS REAÇÕES DE ADSORÇÃO E DE LIBERAÇÃO CONTROLADA

João Victor do Nascimento Silva [1]; Regina Massako Takeuchi [2].

1- Instituto de Ciências Exatas e Naturais do Pontal, Universidade Federal de Uberlândia, Brasil.

2- Programa de Pós-Graduação em Química do Instituto de Química da Universidade Federal de Uberlândia, Brasil.

**Introdução:** Tendo em vista a preocupação ambiental devido a contaminação da água por poluentes orgânicos e inorgânicos é de grande interesse o estudo de métodos de extração mais eficazes, sendo a adsorção, alvo de inúmeras pesquisas. Além disso, o estudo de sistemas em que haja a liberação controlada de medicamentos, minimiza a probabilidade de que possam ser excretados pelo organismo antes da sua absorção, evitando também a contaminação. Neste contexto, é de grande interesse que haja pesquisas a respeito da cinética dos processos de adsorção e liberação. Desse modo, métodos analíticos com menor tempo de análise, maior sensibilidade e seletividade, baixo custo e facilidade de manuseio são necessários. A técnica de análise por injeção em fluxo é amplamente empregada devido à alta repetitividade, além disso, quando acoplada à detecção eletroquímica obtém-se um sistema mais simples e barato. **Objetivos:** Desenvolver um sistema em fluxo com detecção amperométrica para estudar o mecanismo de reações de adsorção de poluentes e liberação controlada de fármacos. **Métodos:** Inicialmente, será realizado um estudo de otimização dos parâmetros operacionais do sistema de detecção (FIA) na presença de diferentes concentrações de  $[\text{Fe}(\text{C}-\text{N})_6]^{4-}$ . Diferentes tipos de eletrodos serão estudados, dentre eles: carbono vítreo, eletrodos impressos de carbono e folhas de grafite. **Resultados:** Não foram obtidos resultados experimentais devido à pandemia da COVID-19. **Conclusões:** Serão obtidas após o retorno das atividades presenciais. **Agradecimentos:** UFU e CNPq.

**Palavras-chave:** Análise em fluxo. Eletroanalítica. Extração.

**Área:** Ciências Exatas e da Terra

**CEUA ou CEP:** Não se aplica

**Modalidade:** Graduação

**Fontes Financiadoras:** UFU e CNPq

[1] joaonascimento@ufu.br

[2] regina.takeuchi@ufu.br

# IDENTIFICAÇÃO DA NECESSIDADE DA LIMPEZA DE CADEIAS DE ISOLADORES UTILIZANDO-SE DE DEEP LEARNING

Guilherme Salomão Agostini [1]; Rogério Sales Gonçalves [2].

1- Faculdade de Engenharia Mecânica, Universidade Federal de Uberlândia, Brasil.

2- Faculdade de Engenharia Mecânica, Universidade Federal de Uberlândia, Brasil.

**Introdução:** Cadeias de isoladores são componentes chave na rede elétrica. Mantê-los em condições de trabalho é manter a infraestrutura básica do dia a dia da sociedade funcionando. **Objetivos:** Desenvolver uma alternativa para manutenção preditiva baseada em um algoritmo de aprendizado profundo, visão computacional, que define se uma cadeia de isoladores está em condição de trabalho. **Métodos:** Estado da arte define que a rede neural convolucional entrega melhores resultados em acurácia; o formato da rede neural convolucional, a qualidade e a quantidade de fotos, que serão utilizadas para treinar a inteligência artificial, são parâmetros que afetam diretamente a qualidade do projeto e por isso foram investigados; testes demonstraram que o algoritmo desenvolvido nesta pesquisa pode aprender a tarefa; algoritmos de retirada de fundo por aprendizado profundo foram investigados; algoritmos de subtração de fundo foram também investigados; ferramenta foi desenvolvida para montar um banco de imagens de treinamento eficiente que pode levar ao aumento da acurácia. **Resultados:** teste realizado com imagens recortadas manualmente comprovaram que o projeto é plausível alcançando acurácia de 87%; algoritmos de retirada de fundo por aprendizado profundo não apresentaram bons resultados pois precisam de um largo banco de imagens; algoritmo de subtração de fundo não pôde ser aplicado à nossa tarefa. **Conclusões:** O algoritmo desenvolvido pode evoluir ao ponto de realizar a tarefa prometida; 87% de acurácia é insuficiente mas pode ser melhorada junto com o aumento do banco de dados e refino dos parâmetros da rede neural convolucional; ferramenta desenvolvida nesta pesquisa pode tornar possível a utilização de algoritmos de remoção de fundo.

**Palavras-chave:** Aprendizado Profundo. Rede Neural Convolucional. Visão Computacional.

**Área:** Ciências Exatas, da Terra e Engenharias

**CEUA ou CEP:** Não se aplica

**Modalidade:** Graduação

**Fontes Financiadoras:** UFU, CNPq e CELESC

[1] guilherme.agostini@ufu.br

[2] rsgoncalves@ufu.br

# CLASSIFICAÇÃO VISUAL DE SITUAÇÃO E EVENTOS DE TRÂNSITO VEICULAR BASEADO EM TEXTURAS DINÂMICAS E REDES COMPLEXAS

Arthur Henrique Cavalcante Rosa [1]; Leandro Nogueira Couto [2].

1- Faculdade de Computação, Universidade Federal de Uberlândia, Brasil.

2- Faculdade de Computação, Universidade Federal de Uberlândia, Brasil.

**Introdução:** A classificação de eventos de trânsito por visão computacional tem recebido grande interesse por parte de pesquisadores, uma de suas aplicações é na segurança e na prevenção de acidentes. Com ferramentas capazes de automatizar a detecção de eventos de trânsito seria possível desenvolver maneiras de evitar a ocorrência dos mesmos através de alterações urbanísticas e regulatórias.

**Objetivos:** Este projeto tem como objetivo principal realizar a classificação de situações e eventos em vídeos de tráfego de trânsito, através de métodos de visão computacional. **Métodos:** Utilizando o método de Fluxo Óptico, conseguimos detectar a diferença entre os pixels de dois quadros consecutivos, reconhecendo assim a magnitude do movimento ocorrido no quadro. Também utilizamos o YOLOv3, um modelo de aprendizado de máquina que consegue realizar a detecção de objetos e sua localização em uma imagem, computamos a quantidade de objetos identificados na imagem por quadro do vídeo. Os dois métodos em conjunto foram aplicados a uma base de dados bem conhecida da literatura para treinamento de um classificador de tráfego de veículos. **Resultados:** Na base de vídeos de tráfego de Chan & Vasconcelos (254 vídeos, 3 classes), o classificador SVM obteve acurácia de 90% aplicado a magnitude do fluxo óptico, e 85% com a contagem de carros do YoloV3. **Conclusões:** Dois métodos de visão computacional foram implementados para realizar a detecção de eventos de trânsito em um banco de imagens e ambos obtiveram bons resultados, contudo o Fluxo Óptico é o destaque por sua acurácia de 90% quando testado no classificador SVM.

**Palavras-chave:** Visão Computacional. Fluxo Óptico. Detecção de Objetos.

Área: Ciências Exatas, da Terra e Engenharias

**CEUA ou CEP:** Não se aplica

**Modalidade:** Graduação

**Fontes Financiadoras:** UFU e CNPq

[1] arthur.rosa@ufu.br

[2] leandronc@ufu.br

# APLICATIVO PARA UNIFICAÇÃO DE DADOS CIENTÍFICOS SOBRE COMPATIBILIDADE DE PRODUTOS EM MISTURAS DE TANQUE COM CALDA HERBICIDA

César Henrique Marçal Cardoso [1]; Edson A. dos Santos [2]; Rafael D. Araújo [3].

1- Faculdade de Computação, Campus Monte Carmelo, Universidade Federal de Uberlândia, Brasil.

1- Instituto de Ciências Agrárias, Campus Monte Carmelo, Universidade Federal de Uberlândia, Brasil.

3- Faculdade de Computação, Campus Monte Carmelo, Universidade Federal de Uberlândia,

**Introdução:** Misturar corretamente produtos fitossanitários promove muitos benefícios, como otimização do tempo, economia de recursos financeiros, equipamentos, água, dentre outros. No entanto, os resultados dessas combinações, sejam positivos ou negativos, nem sempre são conhecidos ou facilmente encontrados.

**Objetivos:** O objetivo deste trabalho consistiu em projetar e implementar uma plataforma de software capaz de promover o acesso a informações científicas de forma unificada sobre a compatibilidade de produtos fitossanitários. **Métodos:**

Realizou-se um estudo da literatura para identificar aplicativos similares. O levantamento de requisitos para a construção da plataforma aconteceu em reuniões periódicas com um engenheiro agrônomo e pesquisador especialista na área de plantas daninhas. A fase de projeto e implementação sucedeu de forma iterativa e incremental e utilizou tecnologias atuais de mercado, como a linguagem de programação Dart, o framework Flutter, PHP, HTML5, CSS3, JavaScript, jQuery e Bootstrap. **Resultados:** Foi construído um aplicativo para smartphones e um sistema Web administrativo. Na primeira versão, foram cadastradas 224 combinações de herbicidas. Apenas 4% dos produtos registrados no Brasil foram utilizados para compor misturas, revelando muitas combinações ainda não mapeadas. Testes preliminares e exploratórios de usabilidade revelaram uma boa aceitação da proposta. O trabalho resultou em um registro de software e de marca junto ao INPI.

**Conclusões:** Este projeto deu origem à plataforma de software chamada “Misture”, que reúne dados científicos sobre os resultados de misturas de tanque com calda herbicida e possui um potencial de impacto à área de agricultura/agronegócios. Novas funcionalidades serão implementadas e a base de dados aumentada em trabalhos futuros.

**Palavras-chave:** Mistura em tanque. Herbicidas. Aplicativo. Sistema Web.

**Área:** Ciências Exatas, da Terra e Engenharias.

**CEUA ou CEP:** Não se aplica

**Modalidade:** Graduação.

**Fontes Financiadoras:** CNPq e UFU.

[1] ceshen.marcal@gmail.com

[2] edsonsantos@ufu.br

[3] rafael.araujo@ufu.br

# AVALIAÇÃO DE ALGORITMOS BASEADOS EM APRENDIZADO DE MÁQUINA NA DISCRIMINAÇÃO DE CONDIÇÕES FITOSSANITÁRIAS DO CAFEIRO A PARTIR DE DADOS MULTIFONTE

Laura Cristina Moura Xavier [1]; George Deroco Martins [2].

1- Instituto de Geografia, Universidade Federal de Uberlândia, Brasil.

2- Faculdade de Engenharia Civil, Universidade Federal de Uberlândia, Brasil.

**Introdução:** A integração de diferentes tipos de dados de sensoriamento remoto obtidos em diferentes escalas com vistas ao monitoramento e mapeamento de culturas agrícolas infestadas por pragas tem sido o foco de vários estudos recentes. Porém, mesmo com aprimoramento dos sensores remotos, há variáveis que não estão presentes na radiometria dos alvos e são determinantes para discriminar o agente causador do problema sanitário do vegetal. **Objetivos:** Avaliar o desempenho de classificadores baseados em algoritmos de aprendizado de máquina, Redes Neurais Artificiais - RNA e Support Vector Machine - SVM, para discriminar e mapear áreas de cafezais infectadas por pragas a partir da integração de dados de imagens multiespectrais e dados de natureza não espectral. **Métodos:** (1) aquisição de amostras de solo e folhas; (2) análise laboratorial e discriminação de espécies de pragas; (3) aquisição de imagens multiespectrais e dados multifontes; (4) pré-processamento de imagens; (5) classificação de imagens e geração de cartas; (6) análise da acurácia das cartas e validação do método. **Resultados:** Classificações de imagens por algoritmos de aprendizagem de máquina utilizando combinações de dados provenientes dos satélites Sentinel 2, Landsat 8 e do MD-T/SRTM apresentaram erros de omissão entre 0% e 46,67%, erros comissão entre 0% e 42%, e índices Kappa entre 0,58 e 0,86. **Conclusões:** Com diferentes combinações de dados foi possível mapear a infecção de cafezais de forma satisfatória. As RNA apresentam resultados satisfatórios quando utilizados dados menos correlacionados entre si e as SVM apresentaram resultados satisfatórios com grande quantidade de dados multifonte.

**Palavras-chave:** Aprendizado de Máquina. Dados Multifontes. Mapas de Infestação. RNA. SVM.

**Área:** Ciências Exatas, da Terra e Engenharias

**CEUA ou CEP:** Não se aplica

**Modalidade:** Graduação

**Fontes Financiadoras:** UFU e CNPq

[1] [laura.moura@ufu.br](mailto:laura.moura@ufu.br)

[2] [deroco@ufu.br](mailto:deroco@ufu.br)



# INTERAÇÃO DA PROTEÍNA GSK-3 $\beta$ COM LIGANTES INIBIDORES. UM ESTUDO TEÓRICO

Lucas Severino dos Santos [1]; Pâmella Xavier Silva [1]; William Oliveira Soté<sup>2</sup> [1], Moacyr Comar Junior<sup>2</sup> [2].

1 - Escola Estadual Messias Pedreiro, Uberlândia, Brasil.

2 - Instituto de Química, Universidade Federal de Uberlândia, Brasil.

**Introdução:** A doença de Alzheimer é uma desordem neurodegenerativa progressiva irreversível e a causa mais comum de demência, acometendo cerca de 46,8 milhões de pessoas no mundo em 2015, com expectativa de 131,5 milhões em 2050. Atualmente, a etiologia completa da doença é desconhecida, logo, as terapias disponíveis não são capazes de inibir sua progressão, agindo apenas de forma sintomática. Contudo, algumas hipóteses são investigadas na busca por cura. Dentre elas, a hipótese da glicogênio sintase quinase 3 beta (GSK-3 $\beta$ ), proteína responsável pela hiperfosforilação da proteína Tau. Diante da carência e urgência de informação, simulações são abordagens rápidas e pouco dispendiosas no auxílio da compreensão de sistemas bioquímicos. **Objetivos:** Apresentar e instigar o método científico, através da avaliação da influência, a nível atômico, de ligantes com atividades inibitórias da proteína GSK-3 $\beta$  em solução aquosa, comprovadas na literatura. **Métodos:** A estrutura da proteína foi obtida no banco de dados PDB. Quatro sistemas foram investigados por simulações de Dinâmica Molecular. Em cada sistema, um ligante (5A, 5B, 9A, 9B) estava presente no sítio ativo. **Resultados:** Os resultados foram condizentes com o mostrado pela literatura ou indistinguíveis entre si, possível decorrência do pequeno tempo de simulação utilizado. Contudo, o objetivo principal de apresentar o método científico foi alcançado em todas as etapas do trabalho. **Conclusões:** As condições experimentais não foram suficientes para distinguir todos os ligantes inibidores, porém a vertente pedagógica foi alcançada. **Agradecimentos:** Os autores agradecem à UFU pela oportunidade e ao CNPq pelo financiamento.

**Palavras-chave:** Alzheimer. GSK-3 $\beta$ . Dinâmica molecular.

**Área:** Ciências Exatas, da Terra e Engenharias

**CEUA ou CEP:** 38400-011

**Modalidade:** Ensino Médio

**Fontes Financiadoras:** CNPq

[1] sotewilliam@gmail.com

[2] mcomjr@ufu.br

# EFEITO ANTIMICROBIANO DE NANOCOMPLEXOS DE COBRE EM BACTÉRIAS LIVRES E SÉSSIS

Carolyne Ferreira Dumont [1]; Wendell Guerra[2] Roberta Torres de Melo [1].

1- Faculdade de Medicina Veterinária, Universidade Federal de Uberlândia, Brasil.

2- Instituto de Química, Universidade Federal de Uberlândia, Uberlândia, Brasil

**Introdução:** O crescimento dos casos de resistência antimicrobiana requer produtos inovadores no controle bacteriano. Nanocompostos de cobre (Cu) já demonstraram ausência de citotoxicidade e eficácia no tratamento de câncer, e surgiram como possível estratégia antimicrobiana. **Objetivos:** Nosso estudo buscou avaliar a eficácia de dois complexos de cobre ( $[Cu(BTA)(Phen)NO_3]_3$  = CBP01 e  $[Cu(BTA)(Phen)ClO_4]_4$  = CBP02) nas formas livre e séssil de oito espécies de bactérias multirresistentes, totalizando 22 cepas. **Métodos:** Determinamos a concentração inibitória mínima (CIM) dos agentes em *Campylobacter jejuni*, *Escherichia coli* patogênica aviária (APEC), *Klebsiella pneumoniae* carbapenemase (KPC), *Pseudomonas aeruginosa* (PAO), *Staphylococcus aureus* resistente a meticilina, *Enterococcus faecalis*, *Acinetobacter baumannii* e *Salmonella Typhimurium* e visualizamos seu efeito por microscopia eletrônica de varredura (MEV). **Resultados:** Em todos os testes CBP01 apresentou maior eficácia que CBP02 ( $p < 0,0001$ ). O controle das bactérias na forma planctônica foi possível nas concentrações médias de  $13,02 \pm 6,23 \mu M$  e  $196,9 \pm 143,0 \mu M$ , respectivamente para CBP01 e 02. Para a forma séssil, partimos de biofilmes de forte intensidade, o que determinou concentrações superiores, não tóxicas, para garantir a eliminação da estrutura séssil (CBP01 =  $218,9 \pm 210,6 \mu M$  e CBP02 =  $1389 \pm 1021$ ). *C. jejuni* foi considerada a espécie mais susceptível e APEC, KPC e PAO as linhagens mais resistentes. A MEV demonstrou arrasamento da matriz séssil, exposição e desintegração bacteriana nos biofilmes testados, mais evidente para CBP01. **Conclusões:** A CIM é maior para a forma séssil, é cepa dependente e é menor para CBP01. Ambos os compostos foram eficazes no controle bacteriano e aplicáveis ao ambiente hospitalar e industrial e como estratégia de tratamento de bactérias multirresistentes.

**Palavras-chave:** Bactérias multirresistentes. Biofilmes. Controle bacteriano. MEV. Nanocompostos de cobre (Cu).

**Área:** Ciências Agrárias

**CEUA ou CEP:** Não se aplica

**Modalidade:** Graduação

**Fontes Financiadoras:** UFU e CNPq

[1] carolyne.dumont@ufu.br

[2] roberta.melo@ufu.br

# AVALIAÇÃO DO DESEMPENHO DO POSICIONAMENTO POR PONTO SIMPLES COM GNSS APLICANDO PREVISÕES DE VTEC NO BRASIL

José Roberto de Abreu Junior [1]; Wagner Carrupt Machado [2].

1- Curso de Engenharia de Agrimensura e Cartográfica/Instituto de Geografia, Universidade Federal de Uberlândia, Brasil.

2- Faculdade de Engenharia Civil, Universidade Federal de Uberlândia, Brasil.

**Introdução:** A ionosfera é a principal fonte de degradação do posicionamento por ponto simples com GNSS (PPS). Especialmente sobre o Brasil, a ionosfera apresenta os maiores gradientes espaço-temporais, devido à sua localização com relação ao equador geomagnético. Modelos foram desenvolvidos para mitigar os efeitos da ionosfera, como o modelo de Klobuchar, os mapas globais de ionosfera (GIM) e a previsão do Conteúdo Total de Elétrons na Vertical (VTEC) com redes neurais artificiais (RNA). **Objetivos:** Avaliar o desempenho dos VTEC preditos com RNA no PPS no Brasil. **Métodos:** Mapas regionais de ionosfera preditos por três dias com RNA (VTEC-RNA) foram gerados com o programa Neurlon, desenvolvido nesta pesquisa. Dados do ano de 2014 de seis estações da Rede Brasileira de Monitoramento Contínuo dos sistemas GNSS (RBMC) foram processados no programa PinPoint, em desenvolvimento na Universidade Federal de Uberlândia. O desempenho do VTEC-RNA foi avaliado a partir da comparação do PPS utilizando os GIM e o modelo de Klobuchar. **Resultados:** O posicionamento com GIM mostrou o melhor resultado. Os VTEC-RNA foram capazes de gerar resultados similares ao do GIM em cinco das seis estações, sendo que o resultado foi melhor na estação mais próxima do equador geomagnético. O VTEC-RNA apresentou resultados melhores do que o modelo de Klobuchar em todas as estações. **Conclusões:** Os VTEC-RNA são viáveis no PPS em tempo real, proporcionando resultados melhores do que do modelo de Klobuchar e similares aos GIM. Agradecemos ao IBGE e ao IGS pelos dados, bem como o apoio da UFU e do CNPq.

**Palavras-chave:** GNSS. Ionosfera. RNA. VTEC. GIM. Klobuchar.

**Área:** Ciências Exatas, da Terra e Engenharias

**CEP:** Não se aplica

**Modalidade:** Graduação

**Fontes Financiadoras:** CNPq

[1] jose.abreu@ufu.br

[2] wagnercarrupt@ufu.br

# DESENVOLVIMENTO DE UM MÓDULO ROBÓTICO PARA INSTALAÇÃO DE UM AMORTECEDOR STOCKBRIDGE

Murilo Antônio da Silva Rocioli [1]; Rogério Sales Gonçalves [2].

1- Faculdade de Engenharia Mecânica, Universidade Federal de Uberlândia, Brasil.

2- Faculdade de Engenharia Mecânica, Universidade Federal de Uberlândia, Brasil.

**Introdução:** Atualmente, é comum que a transmissão de energia elétrica seja feita utilizando cabos de alta tensão suspensos do chão através de grandes estruturas. A frequente manutenção é essencial para o bom funcionamento, evitando prejuízos às companhias energéticas e à sociedade. Por se tratar de grandes altitudes e tarefas de alto risco para os trabalhadores, a busca por alternativas mais baratas e menos perigosas é necessária. **Objetivos:** A pesquisa tem por objetivo o desenvolvimento de um módulo robótico para a instalação de um amortecedor Stockbridge. Esse tipo de tarefa, atualmente, é feita utilizando a mão de obra humana, portanto, automatizar tais processos pode reduzir os custos e riscos para seres humanos. **Métodos:** Utilizando-se de cálculos e com o auxílio do CAD SolidWorks, foi possível construir as peças que compõem o módulo, bem como as simulações estáticas e dinâmicas para o correto funcionamento de todos os mecanismos para a instalação do amortecedor. **Resultados:** Após a construção de todas as peças e simulações, um drone leva o módulo até o cabo de alta tensão. Após a estabilização, o módulo se move e, por meio de um sistema de motores e eixos, é feita a instalação do amortecedor. Após esse processo, o drone busca o módulo robótico e o deixa no solo. **Conclusões:** Levando em consideração todos os riscos que a manutenção dos cabos de alta tensão pode levar aos seres humanos, a criação de um módulo robótico é possível e pode auxiliar companhias energéticas e a sociedade.

**Palavras-chave:** Módulo robótico. Cabos de alta tensão. Amortecedor Stockbridge. Manutenção. Transmissão.

**Área:** Ciências Exatas, da Terra e Engenharias.

**CEUA ou CEP:** Não se aplica

**Modalidade:** Graduação.

**Fontes Financiadoras:** UFU, CNPq e CELESC.

[1] murilorocioli@ufu.br

[2] rsgoncalves@ufu.br

# EFEITO DO TRINÔMIO GEOMETRIA-CONCENTRAÇÃO-REOLOGIA NO DESEMPENHO DO HIDROCICLONE HOT

Ana Vitória Couto Lacerda Alliprandini [1]; Luiz Gustavo Martins Vieira [2].

1- Faculdade de Engenharia Química, Universidade Federal de Uberlândia, Brasil.

2- Faculdade de Engenharia Química, Universidade Federal de Uberlândia, Brasil.

**Introdução:** A hidrociclonagem é utilizada tanto na separação de suspensões sólido-líquido quanto de emulsões líquido-líquido em diversos setores industriais. Seu princípio de funcionamento consiste no balanço entre as forças centrífugas e de arraste que classificam as partículas por tamanho e densidade no interior do equipamento. Uma vez que a eficiência de hidrociclones é superior e seus custos de manutenção e operação são menores comparados a equipamentos semelhantes, sua aplicação é vasta. Diversos são os estudos relacionados à otimização de geometrias de hidrociclones, um deles deu origem ao chamado Hidrociclone HOT, objeto do presente estudo. **Objetivos:** Estudar o comportamento do hidrociclone HOT operando com fluido pseudoplástico com concentração de sólidos de até 10,0% a fim de reproduzir condições operacionais próximas as utilizadas no tratamento de fluidos de perfuração na indústria petroquímica. **Métodos:** O fluido pseudoplástico estudado foi uma suspensão aquosa com agente viscosificante Carboximetilcelulose (0,2 a 1,0% em massa). O material particulado utilizado foi um concentrado de rocha fosfática. O hidrociclone HOT foi manufaturado de poliacetal modular com diâmetro de underflow, variando de 3 a 7 mm, e o comprimento do vortex finder, variando de 12 a 32 mm. **Resultados:** Tanto a geometria quanto a reologia impactaram diretamente a eficiência de HOT (60 a 85%). Portanto, condições acima de 0,6% em massa de CMC praticamente fizeram com que o hidrociclone fosse uma mera divisor de fluxo. **Conclusões:** Foi possível verificar que viscosidades aparentes decorrentes de concentração mássica de CMC a partir 0,6% prejudicaram de forma intensa o desempenho de separação do hidrociclone HOT. **Agradecimentos:** UFU e CNPq.

**Palavras-chave:** Hidrociclone. Reologia. Concentração de Sólidos. Diâmetro de Underflow. Vortex Finder.

**Área:** Engenharias

**CEUA ou CEP:** 38400714

**Modalidade:** Graduação

**Fontes Financiadoras:** UFU e CNPq

[1] anaalliprandini@ufu.br

[2] luizgustavo@ufu.br

# DESENVOLVIMENTO E BIOIMPRESSÃO 3D DE HIDROGÉIS ENRIQUECIDOS COM BIOMATERIAIS ESTIMULADORES DE COLÁGENO PARA REGENERAÇÃO DÉRMICA

Laura Duarte Guimarães [1]; Letícia de Souza Castro Filice [2].

1- Instituto de Biotecnologia, Universidade Federal de Uberlândia, Brasil

2- Faculdade de Medicina, Universidade Federal de Uberlândia, Brasil

**Introdução:** A pele é o maior órgão do corpo humano. Constituída por três camadas (epiderme, derme e hipoderme), desempenha funções fisiológicas essenciais, como regulação homeostática e proteção. Apesar de sujeita ao envelhecimento e à formação de sinais provindos de feridas e/ou queimaduras, possui fundamental importância estética. Atualmente, alguns biomateriais são utilizados como preenchedores dérmicos. Os mais comuns são o ácido poli-L-láctico (PLA) e a hidroxapatita de cálcio (HaCa), conhecidos por serem bioestimuladores de colágeno. A bioimpressão 3D desses biomateriais associados a um hidrogel de colágeno pode ser uma alternativa funcional e economicamente viável na medicina regenerativa.

**Objetivos:** Avaliar a viabilidade de bioimpressão 3D e capacidade bioestimuladora de hidrogéis de colágeno enriquecidos com biomateriais na medicina regenerativa. **Métodos:** Revisão teórica no banco de dados “PubMed” a partir da combinação dos termos “collagen biostimulation OR collagen biostimulant OR collagen bioink OR collagen hydrogel” AND “dermal regeneration OR tissue regeneration”, e utilização dos filtros “2011-2021, Free full text, humans, English” e refinamento dos resultados com os critérios “artigo incompleto”, “não utiliza colágeno”, “não é artigo de pesquisa” e “não possui aplicação na medicina regenerativa”. **Resultados:** Foram encontrados 161 artigos, dos quais 141 passaram pelo refinamento e foram utilizados na elaboração de uma tabela, informando quais bioestimuladores ou hidrogéis de colágeno foram utilizados, se foram combinados com biomateriais e suas aplicações na medicina regenerativa. **Conclusões:** A coleta dos dados demonstrou necessidade de busca por novas informações e características dos hidrogéis na bioimpressão 3D e perspectivas futuras na medicina regenerativa.

**Palavras-chave:** Bioestimuladores de Colágeno. Regeneração Dérmica. Medicina Regenerativa. Bioimpressão 3D. Hidrogel.

**Área:** Ciências da Vida; Ciências Exatas, da Terra e Engenharias

**Modalidade:** Graduação

**Fontes Financiadoras:** CNPq

[1] lauraduarte2915@gmail.com

[2] leticiafilice@gmail.com



# INTRODUÇÃO ÀS CURVAS ELÍPTICAS

**Cinira Aparecida de Oliveira [1]; Adriana Rodrigues da Silva [2].**

**1- Faculdade de Matemática, Universidade Federal de Uberlândia, Brasil.**

**2- Faculdade de Matemática, Universidade Federal de Uberlândia, Brasil.**

**Introdução:** A criptografia trata-se de um assunto que aborda várias áreas da matemática. Nesse trabalho, introduzimos a criptografia em curvas elípticas. Ao decorrer do projeto, estudamos os Preliminares algébricos, Criptografia RSA, o Problema do Logaritmo discreto, as curvas elípticas e, por fim, os sistemas de criptografia sobre as curvas elípticas. **Objetivos:** Estudar acerca da teoria dos números, a fim de introduzir a criptografia RSA. Estudar algumas propriedades, resultados e aplicações criptográficas das curvas elípticas definidas sobre corpos finitos. Além de mostrar de forma algébrica e geométrica que os pontos de uma curva elíptica formam um grupo abeliano. **Métodos:** O desenvolvimento do projeto deu-se por meio de estudo do referencial teórico e discussões orais entre orientadora e discente. **Resultados:** A seguir, apresentaremos alguns resultados que obtemos com nosso estudo. Uma curva elíptica é uma curva plana definida pela equação homogênea, com  $n$ , onde  $n \geq 4$ . Uma característica importante é que há uma maneira natural de tomar dois pontos em uma curva elíptica e adicioná-los para produzir um terceiro ponto. Tomando dois pontos  $P$  e  $Q$  em uma curva elíptica  $C$ , desenhando a reta  $L$  através de  $P$  e  $Q$ . De acordo com o Teorema de Bezout, uma reta e uma cúbica possuem três pontos em comum. Esta reta  $L$  cruza  $C$  em três pontos, ou seja,  $P$ ,  $Q$ , e um terceiro ponto  $R$ . Tomamos esse ponto  $R$  e o refletimos em torno do eixo  $x$  para obter um novo ponto  $R'$  chamado de soma de  $P$  e  $Q$ ". Dessa forma, o conjunto de pontos em uma curva elíptica munidos dessa operação formam um grupo abeliano, onde o ponto no infinito  $(0,0,1)$  é o elemento neutro. Seja um corpo finito e seja  $C$  uma curva elíptica definida sobre  $F$ . Temos que existem somente finitos pontos  $(x, y, z)$  com  $x, y, z \in F$ , o grupo  $C(F)$  é finito. Ao decorrer do trabalho, demonstramos algumas aplicações da criptografia sobre  $C(F)$ . **Conclusões:** Concluimos que os métodos de criptografia sobre grupos de curvas elípticas possuem alta segurança e com quantidade de bits menor na chave criptográfica. Dessa forma, pode ser usada em dispositivos com pouco poder computacional, como por exemplo, cartões de banco.

**Palavras-chave:** Criptografia; Curvas Algébricas; Curvas Elípticas.

**Área:** Ciências Exatas, da Terra e Engenharias

**CEUA ou CEP:** Não se aplica

**Modalidade:** Graduação

**Fontes Financiadoras:** CNPq



# ANÁLISE DA EQUIDADE NA DISTRIBUIÇÃO DE RESSONÂNCIAS MAGNÉTICAS NO BRASIL

Lucas Picão de Melo [1]; Fernando Pasquini Santos [2].

1- Faculdade de Engenharia Elétrica, Universidade Federal de Uberlândia, Brasil.

2 - Faculdade de Engenharia Elétrica, Universidade Federal de Uberlândia, Brasil.

**Introdução:** O equipamento de Ressonância Magnética (RM) é de suma importância para o cuidado ao paciente que deve ser oferecido pelo Sistema Único de Saúde (SUS) a toda população brasileira de forma igualitária. **Objetivos:** A pesquisa teve por objetivo localizar geograficamente o município de todos os equipamentos de RM disponíveis ao SUS e através do método de Diagramas de Voronoy gerar mapas que tornam a visualização da distribuição desses equipamentos em todo território nacional e compará-los com dados como população, IDH por município. **Métodos:** Foram utilizados os diagramas de Voronoy para elaboração dos mapas no software QGIS. Os dados quanto a número de equipamentos foram obtidos através da plataforma DATASUS. Dados sobre população e IDH foram retirados das bases do IBGE. **Resultados:** Com os dados obtidos foram elaborados diversos mapas que continham informações como: número de equipamentos por município do Brasil, diagrama de Voronoy em relação a todos os municípios brasileiros que possuem Ressonância Magnética disponível ao SUS, população brasileira por município, entre outros. Foi também realizado a sobreposição de mapas para que ficasse mais clara a correlação entre variáveis. **Conclusões:** Ao analisar os diversos mapas gerados fica nítida a distribuição pouco equitativa do número de aparelhos de RM disponíveis ao SUS, fazendo com que residentes de municípios do interior do Pará tenham que se deslocar bem mais que residentes de municípios do interior de São Paulo para realizar um exame, por exemplo.

**Palavras-chave:** Ressonância Magnética. Voronoy. SUS. Equidade. Saúde.

**Área:** Ciências Exatas, da Terra e Engenharias

**CEUA ou CEP:** 38408-114

**Modalidade:** Graduação

**Fontes Financiadoras:** CNPq

[1] lucasp-demelo@ufu.br

[2] fernando.pasquini@ufu.br

# ENSINO REMOTO DO PENSAMENTO COMPUTACIONAL PARA CRIANÇAS USANDO COMPUTAÇÃO DESPLUGADA

Kamily Cristina de Oliveira Gomes [1]; Amanda Karollyne Monteiro [2]; Murillo Guimarães Carneiro [3].

1- Faculdade da Computação, Universidade Federal de Uberlândia, Brasil.

2- Faculdade da Computação, Universidade Federal de Uberlândia, Brasil.

3- Faculdade da Computação, Universidade Federal de Uberlândia, Brasil.

**Introdução:** O ensino do pensamento computacional (PC) é uma ferramenta importante para desenvolver habilidades intelectuais em alunos da rede pública de ensino. Contudo, a pandemia do COVID-19 representou uma limitação para o ensino do PC, uma vez que a maioria dessas ações acontecem de forma presencial.

**Objetivos:** Essa pesquisa visa desenvolver um jogo para ensino do pensamento computacional usando princípios de computação desplugada (CD) e dinâmicas fundamentadas na programação por blocos através do qual os alunos possam aprender PC remotamente. **Métodos:** Foram desenvolvidos kits didáticos para introduzir os conceitos de algoritmo, variável, condição, repetição e depuração, de forma desplugada, remota, adaptada à pandemia da Covid-19, e que alunos que não possuem acesso a computadores possam aprender conceitos de programação de suas casas, independente da sua baixa condição econômica. **Resulta-**

**dos:** Cada kit contém 7 categorias de blocos que desempenham diferentes funções e possibilitam a criação de uma infinidade diversa de jogos estimulando a criatividade dos participantes. Os blocos foram impressos em folhas A4 coloridas, recortados e plastificados com fita, evitando a degradação rápida do material. As aulas expositivas do conteúdo e apostila em PDF foram gravadas em um CD facilitando o acesso de estudantes sem internet. Também foram introduzidos personagens e cenários diversos para auxiliar na imersão dos participantes nas atividades e jogos propostos. **Conclusão:** O kit desenvolvido é uma ferramenta didática relevante para o ensino remoto do PC, o qual permitirá que alunos de escolas públicas possam estudar e desenvolver competências nessa direção mesmo durante a pandemia.

**Palavras-chave:** Computação Desplugada. Scratch. Informática na Educação. Pensamento Computacional.

**Área:** Ciências Exatas, da Terra e Engenharias.

**Modalidade:** Ensino Médio.

**Fontes Financiadoras:** Universidade Federal de Uberlândia (UFU) e CNPq.

[1] kamily.lury@gmail.com

[2] amandakarollyne884@gmail.com

[3] mgcarneiro@ufu.br

# PRODUÇÃO DE FOSFATASES ÁCIDAS POR CEPAS DE TRICHODERMAS SP.

**Juliana Cristina Rola [1]; Frederico Alves Lima [2]; Miriam Maria de Rezende [3]  
1,2,3 - Universidade Federal de Uberlândia, Faculdade de Engenharia Química, Brasil.**

**Introdução:** A necessidade de recursos naturais do conteúdo de fósforo do solo advém da deficiência de disponibilidade desse elemento nas plantas, que é considerado um fator importante para a produção de alimentos em muitos solos agrícolas. Dessa forma os microrganismos, como os fungos, desempenham um papel fundamental no ciclo natural do fósforo, convertendo suas formas insolúveis em uma forma acessível. **Objetivos:** Estudo da produção de biomassa celular e fosfatases ácidas por fermentação submersa de melação de soja juntamente com aditivos, utilizando cepas de Trichodermas sp. **Métodos:** Para produção da enzima, foi inoculado os fungos *T. harzianum*, *T. asperellum* e *T. reesei* em um volume de 200ml de meio de cultivo com diferentes fontes de fosfato e melação de soja, com e sem tratamento, com concentrações de 50g/L e 75 g/L. **Resultados:** Observou-se que o *T. harzianum* obteve melhor produção no meio fermentativo sem tratamento do melação de concentração 50g/L, sendo o resultado de atividade enzimática de 2,440U/ml. O meio de cultura com  $\text{CaHPO}_4$  como fonte, apresentou melhores resultados para a produção de biomassa, tendo como destaque o *T. reesei* com uma produção de 7,4115g/L. Para produção de fosfatase, o meio contendo  $\text{KH}_2\text{PO}_4$  apresentou resultados mais satisfatórios, assim como o *T. harzianum*, que obteve 0,7515U/mL. **Conclusões:** Diante dos resultados, o fungo *Trichoderma harzianum* mostrou melhor potencial para produção de fosfatase ácida tanto no meio com melação, quanto no meio com  $\text{KH}_2\text{PO}_4$  como fonte. Além disso, para a produção de biomassa celular o *T. reesei* obteve maior destaque no meio contendo  $\text{CaHPO}_4$ .

**Palavras-chave:** Fermentação Submersa. *Trichoderma harzianum*. Fosfatase Ácida. Biomassa Celular. Processos Biotecnológicos.

**Área:** Ciências Exatas, da Terra e Engenharias

**CEUA ou CEP:** Não se aplica

**Modalidade:** Graduação

**Fontes Financiadoras:** Universidade Federal de Uberlândia, FAPEMIG, CAPES e CNPq

[1] julianacris\_27@ufu.br

[2] frederico@ufu.br

[3] mresende@ufu.br

# ADSORÇÃO E DESSORÇÃO DE FOSFATO EM LATOSSOLOS MUITO ARGILOSOS DA REGIÃO DO CERRADO MINEIRO

Fernanda de Souza Cardoso [1]; Enio Tarso de Souza Costa [2].

1- Instituto de Ciências Agrárias, Universidade Federal de Uberlândia, Brasil.

2- Instituto de Ciências Agrárias, Universidade Federal de Uberlândia, Brasil.

**Introdução:** O fósforo (P) é um macronutriente pouco disponível para as plantas devido a elevada capacidade que os minerais da fração argila possuem de reter esse nutriente. **Objetivos:** Avaliar a capacidade máxima de adsorção (CMA) e dessorção de P dos solos no horizonte Bw do Latossolo Vermelho Acriférico típico (LVwf); Latossolo Vermelho Ácrico típico (LVw); e Latossolo Amarelo Ácrico típico (LAW). **Métodos:** Para equilíbrio do pH, utilizaram-se como solução de fundo 20 mL de NaCl a 0,030 mol L<sup>-1</sup> e adicionaram quantidades pré-estabelecidas de NaOH e HCl a 0,015 mol L<sup>-1</sup>. Para adsorção, adicionaram-se 10 mL de NaCl a 0,030 mol L<sup>-1</sup> contendo P nas concentrações de 0 a 3,60 mmolc L<sup>-1</sup>. Após período de 72 horas alternadas entre agitação e repouso, foi realizada a dessorção adicionando 30 mL de NaCl a 0,30 mol L<sup>-1</sup>. As quantificações de P foram determinadas por colorimetria. Os modelos de Langmuir e Freundlich foram testados para descrever a adsorção e curvas de regressão para dessorção. **Resultados:** Os modelos de Langmuir e Freundlich foram adequados para descrever o comportamento sortivo de P. O LAW apresentou a maior CMA (2000 mg kg<sup>-1</sup>), seguido do LVwf (1667mg kg<sup>-1</sup>) e do LVw (833 mg kg<sup>-1</sup>). Os solos apresentaram baixa capacidade de dessorção de P, tendo o LVwf apresentado menor tendência de dessorção comparado ao LAW e LVw. **Conclusões:** Os Latossolos apresentaram elevada sorção e baixa dessorção de P. Estudos envolvendo as caracterizações dos atributos do solo possibilitarão verificar a sua influência sobre disponibilidade desse nutriente.

**Palavras-chave:** Fósforo. Sorção. Solos. Intemperismo. Quantificação.

**Área:** Ciências Exatas, da Terra e Engenharias

**CEUA ou CEP:** 38500-000

**Modalidade:** Graduação

**Fontes Financiadoras:** UFU

**Agradecimento:** UFU

[1] fernanda.cardoso1@ufu.br

[2] enio@ufu.br

# PREPARAÇÃO E CARACTERIZAÇÃO DE MEMBRANAS POLIMÉRICAS A BASE DE DIACETATO DE CELULOSE PARA APLICAÇÃO COMO ELETRÓLITO SÓLIDO POLIMÉRICO

Letícia Almeida Corrêa [1]; Sheila Cristina Canobre [2].

1- Instituto de Química, Universidade Federal de Uberlândia, Brasil.

2- Instituto de Química, Universidade Federal de Uberlândia, Brasil.

**Introdução:** Atualmente, o uso de baterias secundárias tornou-se essencial e, a busca por eletrólitos sólidos poliméricos que não causem danos ambientais surge em meio à preocupação de se manter uma boa condutividade iônica e eletrônica. **Objetivos:** Preparação e caracterização dos eletrólitos sólidos poliméricos, na forma de membranas de diacetato de celulose contendo diferentes porcentagens de perclorato de lítio em 50% (v/v) carbonato de etileno (EC) e carbonato de dimetila (DMC). **Métodos:** O eletrólito sólido polimérico foi preparado com de acetona, glicerol e diacetato de celulose, contendo diferentes porcentagens de perclorato de lítio. Essa solução foi aquecida até a completa homogeneização e depositada sobre uma placa de vidro pelo método de dip coating. **Resultados:** Observou-se a partir das voltametrias cíclicas dos eletrólitos sólidos poliméricos preparados com as maiores porcentagens de sal de lítio, um ligeiro aumento dos valores de densidade de corrente e um perfil capacitivo. Nos diagramas de Nyquist, verificou-se uma diminuição da resistência à transferência de carga com o aumento da porcentagem de sal utilizado. O maior valor de condutividade iônica obtido ( $10^{-6} \text{ S cm}^{-1}$ ) foi para o eletrólito contendo 12 % de sal, usando a técnica de inversão de fase em não solvente, estando coerente com dados encontrados na literatura. **Conclusões:** Concluiu-se que o eletrólito sólido polimérico a base de diacetato de celulose contendo 12% de perclorato de lítio, preparado pelo método de inversão de fase em não solvente, apresentou um aspecto transparente, poroso e com uma boa condutividade iônica, podendo ser utilizado em baterias secundárias de íons lítio.

**Palavras-chave:** Eletrólito. Diacetato de celulose. Baterias secundárias.

**Área:** Ciências Exatas e da Terra

**CEUA ou CEP:** 38400-902

**Modalidade:** Graduação

**Fontes Financiadoras:** CNPq e UFU

[1] leticia.correa@ufu.br

[2] sheila.canobre@ufu.br

# AVALIAÇÃO COMPARATIVA ENTRE MÉTODOS DE DETECÇÃO DE NOVIDADE EM FLUXO DE DADOS

Danilo Augusto Nunes [1] Prof. Dr. Murillo Guimarães Carneiro [1]  
1- Faculdade de Computação, Universidade Federal de Uberlândia, Brasil.

**Introdução:** A detecção de novidade em fluxo de dados é uma tarefa do aprendizado de máquina que recebe cada vez mais atenção, sendo um campo de pesquisa crucial para vários sistemas que geram dados de maneira contínua e carecem de analisá-los ininterruptamente. **Objetivos:** Através de recursos oferecidos pela plataforma MOA (Massive Online Analysis), o objetivo desta pesquisa é desenvolver uma análise comparativa considerando as técnicas de detecção de novidade em fluxo de dados mais utilizadas na literatura diante de várias bases de dados e medidas de desempenho específicas ao problema. **Métodos:** Os algoritmos avaliados foram CluStream e DenStream, na análise foram utilizadas quatro bases de dados reais: Forest Coverttype, Poker-Hand, Electricity e Airlines. As técnicas foram investigadas sob as seguintes medidas de desempenho: Pureza, Pureza Inversa, SSQ, Coeficiente de Silhueta e CMM. **Resultados:** O CluStream obteve melhores resultados de CMM, Pureza Inversa e Coeficiente de Silhueta, enquanto o DenStream, por sua vez, apresentou grupos mais puros e com valores menores de SSQ. **Conclusões:** O CluStream se beneficia de medidas em que há uma maior quantidade de dados em um número reduzido de grupos, como é o caso da Pureza Inversa, por outro lado, o DenStream tem dados mais dispersos em um número maior de grupos, favorecendo a Pureza e SSQ.

**Palavras-chave:** Fluxo de Dados. Detecção de Novidade. MOA. Aprendizado de Máquina. Avaliação Comparativa.

**Área:** Ciências Exatas e da Terra

**CEUA ou CEP:** Não se aplica

**Modalidade:** Graduação

**Fontes Financiadoras:** UFU

[1] danilo.nunes@ufu.br

[1] mgcarneiro@ufu.br@ufu.br

# UTILIZANDO A PROGRAMAÇÃO LINEAR NA MAXIMIZAÇÃO DA RECEITA DE UM PRODUTOR DE HORTALIÇAS DE MONTE CARMELO – MG

Hudson Breno Martins de Oliveira [1]; Pedro Monteiro Castro Leles [2]; Danilo Elias de Oliveira [3]

1- Escola Estadual Professor Vicente Lopes Perez, Brasil.

2- Escola Estadual Professor Vicente Lopes Perez, Brasil.

3- Instituto de Ciências Sociais, Universidade Federal de Uberlândia, Brasil

**Introdução:** Pequenos produtores rurais devem decidir sabiamente qual o tamanho da área que devem plantar para obterem a maior receita possível. **Objetivo:** Neste trabalho, foi utilizado a programação linear com o objetivo de maximizar a receita de um produtor da cidade de Monte Carmelo – MG, identificando o tamanho ideal das áreas para plantio de cada tipo de hortaliça. **Metodologia:** Em nosso modelo matemático, que consistiu em um problema de programação linear (PPL), foram consideradas 6 tipos de hortaliças: couve manteiga, alface, cheiro verde (salsinha e cebolinha), rúcula, repolho e brócolis. Neste PPL, a função objetivo consiste em maximizar a receita deste produtor e as restrições lineares são referentes ao tamanho do terreno (188m<sup>2</sup>) e as áreas mínimas e máximas de plantio para cada tipo de hortaliça. **Resultados:** Em nosso resultado, o produtor deverá plantar 60m<sup>2</sup> de couve manteiga, 8,75m<sup>2</sup> de alface, 30,08m<sup>2</sup> de cheiro verde (salsinha e cebolinha), 6,67m<sup>2</sup> de rúcula, 22,50m<sup>2</sup> de repolho e 60m<sup>2</sup> de brócolis obtendo uma receita mensal de R\$1.290,03. Esta receita representa um aumento de aproximadamente 23% em relação à receita mensal do produtor, estimada em R\$1.050,00. As áreas obtidas para plantio de alface, rúcula e repolho atingiram as respectivas áreas máximas estipuladas no modelo, indicando que estas hortaliças produzem as maiores receitas por m<sup>2</sup>. Por outro lado, couve manteiga e brócolis fornecem as menores receitas por m<sup>2</sup>. **Conclusões:** Assim, é possível que este produtor aumente sua receita mensal em aproximadamente 23% e identifique as hortaliças que fornecem as maiores e menores receitas por m<sup>2</sup>.

**Palavras-chave:** Programação linear. Hortaliças. LINGO.

**Área:** Ciências Exatas, da Terra e Engenharias.

**CEP:** 38500-000

**Modalidade:** Ensino Médio

**Fontes Financiadoras:** UFU e CNPq

[1] hudsonbrenomartins@gmail.com

[2] pedrocleles@gmail.com

[3] daniloelias@ufu.br



# EXTRAÇÃO AUTOMÁTICA DE ÁRVORES NAS VIAS URBANAS DA CIDADE DE MONTE CARMELO COM USO DO ÍNDICE EXCESSO DE VERDE

Ana Carolina Ferreira Bernardes [1]; Alan Kazuo Hiraga [2]; Mário Luiz Lopes Reiss [3]; Rodrigo Bezerra de Araújo Gallis [1]; Ricardo Luis Barbosa [1].

1- Instituto de Geografia, Universidade Federal de Uberlândia, Brasil.

2- Integral Soluções SS Ltda, Presidente Prudente, SP

3- Laboratório de Pesquisa em Fotogrametria, Universidade Federal do Rio Grande do Sul, Brasil

**Introdução:** As árvores presentes na cena urbana propiciam um grande benefício para a população, como redução do calor, do ruído, absorção das águas da chuva entre outros, por isso é importante a gestão desse ativo de modo eficiente e uma das formas é primeiramente conhecer e quantificar as espécies existentes e também sua localização. **Objetivos:** Aplicar o Índice de Excesso de Verde em uma ortofoto e segmentar as árvores da área urbana do município de Monte Carmelo. **Métodos:** Uma ortofoto, gerada com imagens capturadas com um drone da cidade de Monte Carmelo, a mesma foi dividida em 93 regiões com resolução espacial de 500mx500m com o QGIS. Para cada divisão, foi aplicado o índice de Excesso de Verde, implementado em Scilab 6.1. Após a computação do índice, foi realizada a segmentação de Otsu, com limiares estabelecidos empiricamente. **Resultados:** Foram segmentadas aproximadamente 7000 árvores. **Conclusões:** O índice se mostrou eficiente para a detecção das árvores, em projetos futuros, será feito o georreferenciamento das mesmas.

**Palavras-chave:** Árvores urbanas. Índice de vegetação. Processamento digital de imagens

**Área:** Engenharias

**CEUA ou CEP:** 38500-000

**Modalidade:** Graduação

**Fontes Financiadoras:** CNPq

[1] ana.bernardes@ufu.br; rodrigogallis@ufu.br; rluisbarbosa@ufu.br

[2] integralsol@integralsol.com.br

[3] mario.reiss@ufrgs.br

# POTENCIAL DE PRODUÇÃO DE FITORMÔNIOS PELO FUNGO ASPERGILLUS NIGER

**Rafaela Cristina da Silva Goulart [1]; Gilberto de Oliveira Mendes [2];**  
**1- Instituto de Ciências Agrárias, Universidade Federal de Uberlândia, Brasil.**  
**2- Instituto de Ciências Agrárias, Universidade Federal de Uberlândia, Brasil.**

**Introdução:** Os microrganismos promotores de crescimento de plantas (MPCPs) são aqueles que possuem um ou mais mecanismos no qual estimulam o crescimento e desenvolvimento vegetal. O fungo *Aspergillus niger* é relatado em vários trabalhos como um eficiente solubilizador de fosfato, o que o qualifica como promissora opção para desenvolvimento de inoculantes. **Objetivos:** Avaliar a capacidade de produção de fitormônios pelo *A. niger*, fungo com demonstrada capacidade de solubilização de fosfato que tem sido estudado para desenvolvimento de formulações. **Métodos:** A produção dos fitormônios será avaliada em meio de cultura caldo batata dextrose incubado a 28 °C sob agitação a 250 rpm. Ao final do cultivo, amostras do meio de cultura serão analisadas por eletroforese capilar para determinação da concentração e das classes de fitormônios produzidas pelo fungo *A. niger*. **Resultados:** Até o presente momento foi realizada a revisão bibliográfica e a tabela sobre os fungos produtores de fitormônio. Os procedimentos laboratoriais propostos no cronograma não foram realizados até o momento devido a pandemia da Covid-19. **Conclusões:** Devido a pandemia do Covid-19, foi realizada a revisão bibliográfica para contribuição do conhecimento da pesquisa.

**Palavras-chave:** Inoculante. Biofertilizante. Fitormônio. Solubilização de Fosfato. Promotor de Crescimento.

**Área:** Ciências Agrárias

**CEUA ou CEP:** 38500-000

**Modalidade:** Graduação

**Fontes Financiadoras:** UFU e CNPq

[1] rafaellagoulartt11@ufu.br

[2] gilbertomendes@ufu.br

# MAPEAMENTO CADASTRAL INTEGRANDO IMAGENS AÉREAS E TERRESTRES DOS BAIRROS JARDIM DOS TRÊS E JARDIM ZENI NA CIDADE DE MONTE CARMELO

Álvaro Antônio Resende dos Santos [1]; Alan Kazuo Hiraga [2]; Mário Luiz Lopes Reiss [3]; Rodrigo Bezerra de Araújo Gallis [1]; Ricardo Luís Barbosa [1];  
1- Instituto de Geografia, Universidade Federal de Uberlândia  
2- Integral Soluções SS Ltda, Presidente Prudente, SP  
3- Instituto de Geociências, Universidade Federal do Rio Grande do Sul

**Introdução:** Uma base cartográfica pode ser produzida com uma ortofoto obtida com um drone e, juntamente com um levantamento terrestre, informações sobre o padrão construtivo podem ser agregadas com fotos das fachadas. As integrações dessas metodologias apoiam a gestão pública na tomada de decisão. **Objetivos:** Mapear dois bairros no município de Monte Carmelo e verificar a evolução temporal da construção de novas edificações. **Métodos:** Foram utilizados dados de um levantamento móvel terrestre, realizado em 2016 e de um aéreo, realizado em 2019. O aéreo possibilitou, através da vetorização da ortofoto, mapear os lotes e edificações com o QGis. Com vídeos do levantamento terrestre realizado em 2016, fotos terrestres das fachadas foram adicionadas a base cartográfica com um sistema que possibilita georreferenciar uma foto ao lote, possibilitando uma análise do padrão construtivo. Além disso, foi possível identificar a evolução de novas construções na área mapeada após o levantamento terrestre. **Resultados:** Foram vetorizados 598 lotes, sendo 476 (79,6%) com edificações e 122 (20,4%) sem edificações. Junto com a vetorização dos lotes, foram associados aos mesmos as fotos das fachadas ou do lote vazio. Foi verificado que no intervalo de três anos, 37 novas edificações foram construídas, um aumento médio anual de 2,1%. **Conclusões:** Esses dados permitem fazer uma previsão de que em 10 anos, todos os lotes presentes no bairro conterão edificações, o que irá aumentar o impacto ambiental na região e a necessidade de um planejamento para enfrentar esse impacto.

**Palavras-chave:** Base Cartográfica. Mapeamento Móvel Terrestre. Integração de Imagens Aéreas e Terrestres.

**Área:** Ciências Exatas

**CEUA ou CEP:** Não se aplica

**Modalidade:** Graduação

**Fontes Financiadoras:** UFU

[1] alvaroresende@ufu.br

[2] integralsol.com.br

[3] mario.reiss@ufrgs.br

[1] rluisbarbosa@ufu.br

[1] rodrigogallis@ufu.br

# USO DE REDE NEURAL PROFUNDA NA ANÁLISE DE SENTIMENTOS

Eduardo Ferreira dos Reis [1]; Fernanda Maria da Cunha Santos [2].

1- Escola Estadual Gregoriano Canedo, Monte Carmelo, Brasil.

2- Faculdade de Computação, Universidade Federal de Uberlândia, Brasil.

**Introdução:** Redes Neurais Profundas estão ganhando importância em pesquisas e em sistemas computacionais direcionados ao Processamento de Linguagem Natural, com o uso de extensas e complexas redes neurais visando alcançar resultados melhores. **Objetivos:** Este trabalho visa o desenvolvimento de um sistema computacional por meio do software WEKA, definindo as redes neurais profundas para realizar a análise textual e, conseqüentemente, gerar a análise de sentimentos positiva ou negativa das expressões textuais avaliadas. **Métodos:** Após ter sido realizado um estudo bibliográfico sobre análise de sentimentos e redes neurais profundas, utilizou-se de funções pré-definidas do WEKA para definir uma Redes Neural Profunda apta a interpretar a base de dados textual. A Rede Neural atuou como um classificador de sentimentos, a qual definiu se expressões presentes na base de dados significavam sentimentos positivos ou negativos. A base de dados em estudo foi “Sentiment Labelled Sentences”, extraído do repositório da UCI. **Resultados:** A Rede Neural Profunda conseguiu classificar 85% de acertos quantos aos sentimentos que as frases expressavam. **Conclusões:** A Rede Neural Profunda é um algoritmo de Aprendizado de Máquina capaz de classificar padrões de diferentes tipos de dados. Por meio deste projeto de pesquisa, provou sua eficiência ao classificar sentimentos ao analisar textos. Ademais, este estudo só foi possível, graças ao financiamento do CNPq.

**Palavras-chave:** Processamento de Linguagem Natural. Redes Neurais Profundas. Análise de sentimento.

**Área:** Ciências Exatas, da Terra e Engenharias.

**CEUA:** 38400-902

**Modalidade:** Ensino Médio

**Fontes Financiadoras:** CNPq

[1] eduardof.ferreira147@gmail.com

[2] fmcsantos@ufu.br

# DISTRIBUIÇÃO LONGITUDINAL DE PLÂNTULAS NO ESTABELECIMENTO INICIAL DA CULTURA DO MILHO

Hellen Cássia Rodrigues de Azevedo [1]; Paula Cristina Natalino Rinaldi [2]; Cleyton Batista de Alvarenga [3]; Renan Zampiroli [4]; Diesiele Caroline Silveira Mota [5]

1 Graduanda em Engenharia Florestal, Instituto de Ciências Agrárias, Universidade Federal de Uberlândia, Brasil.

2; 3 - Docente, Instituto de Ciências Agrárias, Universidade Federal de Uberlândia, Brasil.

4 - Técnico Laboratório de Máquinas, Instituto de Ciências Agrárias, Universidade Federal de Uberlândia, Brasil.

5 - Graduanda em Agronomia, Instituto de Ciências Agrárias, Universidade Federal de Uberlândia, Brasil.

**Introdução:** A velocidade de trabalho é um dos fatores que pode influenciar a distribuição longitudinal de plântulas, o estande final e a produtividade da lavoura. **Objetivo:** Avaliar, em condições de campo, o desempenho de uma semeadora-adubadora no estabelecimento inicial da cultura do milho, em quatro velocidades de trabalho e dois mecanismos sulcadores pela medição manual entre plântulas. **Métodos:** O estudo foi conduzido na Universidade Federal de Uberlândia, campus Monte Carmelo – MG. O delineamento experimental foi realizado em blocos casualizados, com quatro repetições, combinando velocidades de trabalho (6; 8; 10; e 12 km h<sup>-1</sup>); e mecanismos sulcadores para deposição das sementes, disco duplo defasado e haste sulcadora. **Resultados:** Em relação ao espaçamento falho, a avaliação em função da velocidade de trabalho não houve diferença estatística significativa entre si. Já em função do tipo de sulcador tanto para os espaçamentos múltiplos como para os espaçamentos falhos, o sulcador de disco obteve maior porcentagem de espaçamento múltiplos e falhos tendo menor eficiência quando comparado ao sulcador de haste. Quando analisamos o índice de velocidade de emergência, observamos que não houve diferenças estatísticas entre si, ou seja, o índice de velocidade de emergência não foi influenciado pelo tipo do sulcador. **Conclusões:** Nas condições avaliadas, o sulcador de disco é menos eficiente quando comparado ao sulcador de haste, apresentando maior percentual de espaçamentos múltiplos e falhos e que o tipo de sulcador não influenciou para a cultura do milho.

**Palavras-chave:** Espaçamento. Velocidade. Semeadora. Sulcador Emergência.

**Área:** Ciências Agrárias

**CEUA ou CEP:** 14413758641

**Modalidade:** Graduação

**Fontes Financiadoras:** CNPq.

# ADSORÇÃO DE COBRE, ZINCO E CÁDMIO POR RESÍDUOS DA CONSTRUÇÃO CIVIL MODIFICADOS

**André Afonso Borges de Souza [1]; Sueli Moura Bertolino [2].**

**1- Instituto de Ciências Agrárias, Universidade Federal de Uberlândia, Brasil.**

**2- Instituto de Ciências Agrárias, Universidade Federal de Uberlândia, Brasil.**

**Introdução:** Com o crescimento da industrialização e da mineração, a contaminação do meio ambiente por metais pesados se tornou um problema ambiental em muitos países. Esses resíduos são poluentes bioacumulativos e a exposição pode causar diversos problemas de saúde nos humanos. Além de causar danos à saúde humana, os resíduos de metais pesados também causam impactos ambientais negativos nos ambientes naturais. No sentido de reduzir gastos e ampliar a eficácia da utilização desse processo, fontes alternativas de adsorventes têm sido investigadas, que, além de apresentarem alta eficiência, também possui baixo custo, como os resíduos de construção civil reciclado. Agradeço a Universidade Federal de Uberlândia (UFU) pelos recursos e o apoio que sempre me ofereceu durante meu percurso. Agradeço o Conselho Nacional de Desenvolvimento Científico e Tecnológico (CNPq) pela bolsa, que possibilitou minha dedicação ao projeto. **Objetivos:** O objetivo do trabalho é melhorar a eficiência de adsorção de resíduos de construção civil recicláveis no tratamento de um efluente industrial contendo cobre, zinco e cádmio. **Métodos:** A metodologia será dividida em partes, que são: preparo e caracterização dos materiais adsorventes, determinação do tempo de equilíbrio e ensaio cinético; ensaio em coluna de leito fixo; determinação dos metais por espectrometria de emissão atômica por plasma acoplado indutivamente; ensaio de adsorção e análise estatística dos dados. **Resultados:** O experimento ainda não foi concluído e é esperado que a adsorção de resíduos da construção civil por coluna de leito fixo obtenha uma elevada eficiência. **Conclusões:** Não há conclusão até o momento.

**Palavras-chave:** Adsorção. Resíduo da Construção Civil. Cobre. Cádmio. Zinco.

**Área:** Ciências Exatas, da Terra e Engenharias

**CEUA ou CEP:** 38408206

**Modalidade:** Graduação

**Fontes Financiadoras:** UFU e CNPq

[1] andre.dede@ufu.br

[2] suelibertolino@ufu.br

# GENERALIZAÇÕES DO PROBLEMA DAS MENORES SUBCADEIAS ÚNICAS

Larissa Lima Moraes Aguiar [1]; Felipe Alves da Louza [2].

1- Faculdade de Engenharia Elétrica, Universidade Federal de Uberlândia, Brasil.

**Introdução:** O problema das menores subcadeias únicas (SUS) consiste em encontrar todas as subcadeias de tamanho mínimo que ocorrem uma única vez em uma dada cadeia de caracteres. Suas aplicações incluem encontrar repetições, comparar sequências de DNA e desenvolver primers para sequenciamento genômico. **Objetivos:** O objetivo deste projeto foi desenvolver algoritmos para encontrar todas as SUS em arquivos FASTA com grandes sequências de DNA. **Métodos:** Inicialmente, foram estudados algoritmos e estruturas de dados para busca e indexação de cadeias, particularmente, o vetor de sufixos, o de maior prefixo comum (LCP) e o PLCP. Em seguida, foram investigadas duas generalizações do problema das SUS e suas soluções. Foram propostas novas soluções modificando os algoritmos estudados utilizando o PLCP no lugar do LCP. Além disso, uma proposta foi desenvolvida para encontrar todas as menores subcadeias únicas enquanto o PLCP é calculado. **Resultados:** Todos os algoritmos investigados foram implementados em linguagem C e estão disponíveis em <https://github.com/felipelouza/SUS>. Foram realizados testes de desempenho utilizando dados com até 256 MB de sequências de DNA do vírus SARS-Cov-2, obtidos em <https://www.covid19dataportal.org/>. Resultados preliminares mostraram que a solução proposta que encontra as menores subcadeias únicas durante a computação do vetor PLCP economiza aproximadamente 10% do tempo usando a mesma quantidade de memória comparada a solução apresentada em [Ohlebusch, 2013]. **Conclusões:** O desenvolvimento de novas soluções para o problema estudado é importante devido ao crescente volume de dados em Bioinformática. Investigaremos melhorias para os algoritmos propostos e os resultados obtidos serão divulgados posteriormente em veículos apropriados.

**Palavras-chave:** Bioinformática. Menor Subcadeia Única. Algoritmos. Estruturas de Dados. Processamento de Cadeias de Caracteres. Sequência de DNA.

**Área:** Ciências Exatas, da Terra e Engenharias.

**CEUA ou CEP:** Não se aplica

**Modalidade:** Graduação

**Fontes Financiadoras:** UFU e

[1] larissaaguiar@ufu.br

[2] louza@ufu.br



# GESTÃO DE RESÍDUOS DE CONSTRUÇÃO CIVIL NOS MUNICÍPIOS DE PEQUENO PORTE DA REGIÃO TRIÂNGULO DE MINAS GERAIS

**Badr Abou Dehn Pestana [1]; Nagela Aparecida de Melo [2].**

**1- Instituto de Geografia, Universidade Federal de Uberlândia, Brasil.**

**2- Faculdade de Engenharia Civil, Universidade Federal de Uberlândia, Brasil.**

**Introdução:** A gestão e o manejo irregular dos resíduos de construção civil e demolição (RCD) é um dos grandes problemas do gerenciamento de resíduos nos municípios brasileiros, provocando diversos danos à saúde humana e ao meio ambiente. **Objetivos:** O objetivo deste trabalho está em compreender e analisar a gestão dos RCD em 29 municípios de pequeno porte do Triângulo Mineiro, considerando os aspectos normativos e legais. **Métodos:** Este estudo categorizou-se nas seguintes etapas: análise de documentos, dissertações e capítulos de livros sobre a gestão dos RCD e leis federais, estaduais e municipais em vigência sobre o tema; levantamento e sistematização de dados por meio dos planos municipais e através de ligações para as prefeituras e órgãos responsáveis. **Resultados:** Constatou-se que os municípios apresentam uma má gestão dos RCD, considerando que 96% dispõe o RCD em áreas sem controle ambiental e não possuem áreas de triagem e segregação do material, 100% não efetuam os procedimentos de reciclagem e reutilização desses resíduos, indo em desacordo com as exigências das legislações e normas estabelecidas. Observou-se ainda, a falta de provimento de dados sobre a geração desses resíduos, sendo necessário uso de estimativas indiretas que apresentaram 0,3703 t/hab./ano como média de geração de resíduos. **Conclusões:** Pode-se concluir que há extrema necessidade de adequação do gerenciamento dos RCD gerados nos municípios conforme a legislação vigente, pois apesar de serem municípios de pequeno porte, o volume de resíduo gerado é bastante significativo, tornando a gestão dos mesmos um passivo ambiental em todos os municípios pesquisados.

**Palavras-chave:** Gerenciamento de resíduos. Indústria da construção. Manejo de resíduos sólidos. Construção civil. Gestão.

**Área:** Ciências Exatas, da Terra e Engenharias.

**Modalidade:** Graduação

**Fontes Financiadoras:** CNPq e UFU

# SÍNTESE DE BiVO<sub>4</sub> PELO MÉTODO HIDROTÉRMICO DE MICRO-ONDAS

Karine Alves de Almeida [1]; Renata Cristina de Lima [2].

1- Instituto de Química, Universidade Federal de Uberlândia, Brasil.

2- Instituto de Química, Universidade Federal de Uberlândia, Brasil.

**Introdução:** O vanadato de bismuto (BiVO<sub>4</sub>) é um material semicondutor com propriedades ligadas diretamente a sua estrutura cristalina, morfologia e tamanho de partícula, sendo a estrutura monoclinica a de maior interesse devido seu band gap de 2,4 eV, absorvendo na região do visível. **Objetivos:** Sintetizar partículas de BiVO<sub>4</sub> pelo método HM à 120 °C em diferentes tempos de síntese (8 e 32 min). **Métodos:** Foram preparadas duas soluções: (i) 0,617 mmols de nitrato de bismuto em 18 mL de água destilada e 2 mL de ácido nítrico e (ii) 0,617 mmols de metavanadato de amônio em 20 mL de água destilada. Uma solução foi adicionada à outra e então a mistura final foi aquecida via micro-ondas em um reator hidrotérmico. Os pós obtidos foram lavados com água destilada e álcool etílico. **Resultados:** Pelos difratogramas de raios X observou-se a formação da estrutura monoclinica do BiVO<sub>4</sub>, com alto grau de cristalinidade, conforme a ficha cristalográfica JCPDS 75-1866. Os espectros Raman apresentam um pico intenso em 824 cm<sup>-1</sup> e um ombro em 704 cm<sup>-1</sup> atribuídos ao estiramento simétrico e assimétrico do V-O, respectivamente, além das deformações simétricas e assimétricas do VO<sub>4</sub><sup>3-</sup> em 362 cm<sup>-1</sup> e 323 cm<sup>-1</sup>. Diferentes morfologias e o efeito do tempo de síntese no tamanho das partículas foram observados por imagens de microscopia eletrônica de varredura. **Conclusões:** Concluiu-se que, o método hidrotérmico de micro-ondas foi eficiente para a obtenção de nanoestruturas de BiVO<sub>4</sub>, sendo estes materiais promissores para foto-oxidação da água e degradação de matéria orgânica sob luz visível.

**Palavras-chave:** Vanadato de bismuto. Nanoestruturas. Fotocatálise

**Área:** Ciências Exatas, da Terra e Engenharias.

**CEUA ou CEP:** Não se aplica

**Modalidade:** Graduação.

**Fontes Financiadoras:** CNPq e UFU

[1] karine.almeida@ufu.br

[2] rclima@ufu.br

# SÍNTESE DE NANOPARTÍCULAS DE CeO<sub>2</sub> COM POTENCIAL APLICAÇÃO ELETROQUÍMICA

Lucas Gabriel Silva Santos [1]; Renata Cristina de Lima [2].

1- Instituto de Química, Universidade Federal de Uberlândia, Brasil.

2- Instituto de Química, Universidade Federal de Uberlândia, Brasil.

**Introdução:** Nanopartículas de óxido de cério (CeO<sub>2</sub>) possuem propriedades catalíticas e eletroquímicas que as fazem importante objeto de estudo na química de nanomateriais. Mecanicamente estáveis e biocompatíveis, apresentam grande habilidade em transferência de oxigênio e na detecção de diversos analitos. A combinação com materiais à base de carbono, como nanotubos (NTC), denominados supercondutores, aprimora seu desempenho eletroquímico, indicando a formação de compostos promissores no desenvolvimento de materiais funcionais. **Objetivos:** Sintetizar, pelo método hidrotérmico de micro-ondas, nanopartículas de CeO<sub>2</sub> puras e com diferentes concentrações de NTC (0,15 mg e 15,0 mg), para posterior modificação de eletrodos de carbono vítreo (GCE). **Métodos:** Preparam-se soluções em pH básico com o sal precursor de cério e adiciona-se a dispersão de NTC no caso dos nanocompósitos; são colocadas no reator micro-ondas por 4 minutos a 100 °C. **Resultados:** A caracterização dos materiais, por difração de raios X, confirma a formação da fase cúbica do CeO<sub>2</sub> para todas as amostras e a diminuição do grau de cristalinidade nos nanocompósitos CeO<sub>2</sub> /NTC com o aumento da concentração de NTC na estrutura do óxido, indicando menor organização estrutural à longo alcance. Os testes eletroquímicos apontam que a condutividade dos nanocompósitos também aumenta proporcionalmente à quantidade de NTC. Todavia, o desempenho da associação CeO<sub>2</sub> /NTC não se sobrepôs ao desempenho dos NTC puros. **Conclusão:** O método hidrotérmico de micro-ondas se mostrou eficiente na obtenção dos materiais, sendo que novos compósitos de CeO<sub>2</sub> estão sendo estudados e sua eficiência será avaliada na modificação de GCE.

**Palavras-chave:** Micro-ondas. Sensor eletroquímico. Terras-raras.

**Área:** Ciências Exatas, da Terra e Engenharias.

**CEUA ou CEP:** Não se aplica

**Modalidade:** Graduação

**Fontes Financiadoras:** CNPq e UFU

[1] lucas.santos1@ufu.br

[2] rclima@ufu.br

# CARACTERIZAÇÃO E AVALIAÇÃO DE DIATOMITO E CACO DE TELHA COMO ADSORVENTES DE BÁRIO SOLÚVEL PARA A REMEDIAÇÃO DE ÁGUAS DE MINERAÇÃO

Ana Carolina B. Aparecido [1]; Edmar I. de Melo [2]; Rodrigo A.B. da Silva [2]

1- Instituto de Geografia, Universidade Federal de Uberlândia, Brasil.

2- Instituto de Química, Universidade Federal de Uberlândia, Brasil.

Problemas relacionados à contaminação de água são recorrentes no Brasil. Dentre os contaminantes, os metais pesados apresentam elevada toxicidade aos organismos, sendo oriundos de atividade antrópica como em indústrias e em mineração. Neste último, a maioria das mineradoras acumula a lama residual em barragens, o que pode causar a contaminação do solo e lençol freático com os metais. Este problema é exponencialmente mais grave quando ocorre o rompimento destas barragens. Logo, para minimizar os impactos ambientais causados por metais, a adsorção empregando adsorventes naturais é atrativo. Este projeto teve o objetivo de avaliar a performance dos adsorventes diatomito e caco de telha (resíduo das indústrias de cerâmica locais), para a adsorção do cátion bário. As caracterizações dos adsorventes foram realizadas por técnicas ópticas, visando um conjunto de 3 análises de acordo com as características de equilíbrio, cinética e termodinâmica do processo e adsorção. A capacidade adsortiva foi calculada comparando-se a concentração inicial do metal em solução com a concentração residual após o contato com certa massa de adsorvente. Para a determinação foi utilizada a precipitação do mesmo com solução de ácido sulfúrico, formando o sólido pouco solúvel sulfato de bário e o monitoramento do produto gerado por espectrofotometria. A partir disso, se verificou que o efeito do pH está dentro do esperado para cátions metálicos, apresentando melhor capacidade adsortiva em pH neutro e básico nos dois adsorventes avaliados, destaca-se e o caco de telha, visto ser um material de baixo custo e ser um resíduo nas cerâmicas de Monte Carmelo.

**Palavras-chave:** Contaminação. Recursos hídricos. Adsorventes. Caco de telha. Diatomáceas.

**Área:** Ciências Exatas e da Terra

**CEUA ou CEP:** 38500-000

**Modalidade:** Graduação

**Fontes Financiadoras:** CNPq

[1] ana.barreto@ufu.br.

# SÍNTESE, NOVAS TÉCNICAS DE CARACTERIZAÇÃO E AVALIAÇÃO DO POTENCIAL BIOLÓGICO DE COMPLEXOS DE CO (III) DERIVADOS DE LIGANTES TIOSSEMICARBAZONAS

Láisa de Paula Fernandes [1]; Júlia Maria Braz Silva [2]; Daniel Oliveira Silva Martins [2]; Carlos Henrique Gomes Martins [2]; Ana Carolina Jardim [2]; Carolina Gonçalves Oliveira [1].

1- Instituto de Química, Universidade Federal de Uberlândia, Brasil.

2- Instituto de Ciências Biológicas, Universidade Federal de Uberlândia, Brasil

**Introdução:** Nos últimos anos, houve uma rápida expansão na investigação de fármacos antibacterianos e antivirais à base de metais. Complexos de Co(III) contendo tiossemicarbazonas (TSC) derivadas da acetilpiridina se mostram interessantes para estudo. No entanto, não há relatos de estudos da atividade antiviral de tais complexos. No presente trabalho, além da extensa caracterização de dois complexos de Co(III), estudou-se a atividade antimicrobiana e antiviral in vitro dos ligantes livres e dos complexos. Os complexos de Co(III) preparados não são estruturalmente novos, porém a investigação quanto ao potencial biológico é totalmente inédita. **Objetivos:** Este projeto teve como meta preparar, caracterizar (por técnicas como IV, RMN de H 1e C 13 e LCMS) complexos de Co(III), e avaliar in vitro a atividade antibacteriana em bactérias bucais e antiviral contra o vírus da Chikungunya (CHIKV). **Métodos:** Os compostos foram caracterizados por RMN de H 1e C 13, LCMS e IV. A concentração inibitória mínima (CIM), a concentração bacteriana mínima (CBM) e o potencial antiviral dos complexos frente ao vírus CHIKV foram determinados. **Resultados:** Um dos complexos estudados codificado como [Co(atc-Ph)<sub>2</sub>]Cl revelou valores promissores de CIM e CBM (0,39 a 0,78 µg/mL) em duas linhagens testadas e apresentaram alto potencial contra o CHIKV, reduzindo a replicação viral em até 80%. **Conclusões:** De acordo com os resultados biológicos é possível estabelecer uma relação entre a estrutura do ligante com a atividade biológica, ou seja, um maior volume do grupo periférico apresentou melhores resultados biológicos. Verificou-se ainda que o centro metálico tem papel fundamental em ambos os tipos de patologias.

**Palavras-chave:** Atividade biológica. Tiossemicarbazonas. Cobalto (III).

**Área:** Ciências Exatas, da Terra e Engenharias

**CEUA ou CEP:** 38400-902

**Modalidade:** Graduação

**Fontes Financiadoras:** CNPq

[1] laisadepaulla@hotmail.com; carolina@ufu.br.

[2] juliabraz.contato@outlook.com; danielosmartins@gmail.com; carlos.martins2@ufu.br; jardim@ufu.br.

# ESTUDO EXPERIMENTAL E NUMÉRICO DA DINÂMICA DE PARTÍCULAS EM UM DISCO ROTATÓRIO

Fernanda Potenza [1]; Claudio Roberto Duarte [2].

1- Universidade Federal de Uberlândia, Faculdade de Engenharia Química, Brasil.

2- Universidade Federal de Uberlândia, Faculdade de Engenharia Química, Brasil.

**Introdução:** A granulação é um processo aplicado em diversas indústrias e dentre os equipamentos granuladores, destaca-se o disco rotatório. Apesar de sua geometria relativamente simples, o escoamento granular no seu interior é complexo e a sua compreensão é fundamental para melhorar a eficiência do processo. **Objetivos:** Assim, o objetivo foi avaliar a influência das condições operacionais na dinâmica de partículas no interior do disco rotatório. **Métodos:** Foi avaliado a influência do ângulo de inclinação (40, 50 e 60°) e da velocidade de rotação (10, 30 e 50 rpm) no solids holdup do disco rotatório. Também foi avaliado a influência do ângulo de inclinação e do grau de preenchimento (2, 5 e 8%) na transição dos regimes de escoamento. Ambas as análises foram realizadas para partículas de soja e vidro. **Resultados:** A diminuição do ângulo de inclinação e o aumento da velocidade de rotação diminui a intensidade com que as partículas foram expelidas do equipamento, resultando em uma maior solids holdup. Além disso, observa-se a influência na mudança dos regimes de escoamento, o aumento do grau de preenchimento e a diminuição da inclinação antecipam os regimes, alcançando a centrifugação mais rapidamente. A centrifugação é indesejável, porque a granulação não acontece nesse regime, sendo esta mais eficiente nos regimes de rolamento e cascadeamento, pois o contato entre as partículas é maior. **Conclusões:** Verificou-se que as condições operacionais analisadas e as propriedades físicas dos materiais influenciaram tanto no solids holdup e na transição de regimes do escoamento.

**Palavras-chave:** Disco rotatório. Granulação. Dinâmica de partículas. Solids holdup. Regimes de escoamento.

**Área:** Ciências Exatas, da Terra e Engenharias

**CEUA ou CEP:** Não se aplica

**Modalidade:** Graduação

**Fontes Financiadoras:** UFU

[1] fernanda.potenza@ufu.br

[2] claudioduarte@ufu.br

# ANÁLISE DA INTEGRIDADE DA SUPERFÍCIE DO AÇO RÁPIDO APÓS A RETIFICAÇÃO COM REBOLO DE ALUMINA MONOCRISTALINA

Otávio de Souza Ruzzi [1]; Rosemar Batista da Silva [2].

1- Faculdade de Engenharia Mecânica, Universidade Federal de Uberlândia, Brasil.

2- Faculdade de Engenharia Mecânica, Universidade Federal de Uberlândia, Brasil.

**Introdução:** Os aços rápidos ainda são bastante utilizados em operações de usinagem principalmente por causa do baixo custo. Em sua última etapa de fabricação as ferramentas em aço rápido são submetidas ao processo de retificação. Durante o processo, são desenvolvidas altas temperaturas de corte e grande geração de calor. Dependendo do sistema rebolo-meio lubri-refrigerante e condições de corte, grande do calor é transferido para a peça. Como os aços rápidos são muito susceptíveis aos danos de origem térmica, a ocorrência de um ou mais de um deles pode comprometer a funcionalidade da peça. **Objetivos:** Para evitar a ocorrência destes danos é importante encontrar a combinação correta entre parâmetros de corte e do processo, com destaque para o rebolo e para a velocidade da peça e penetração de trabalho testados neste trabalho. **Métodos:** Por meio da retificação plana foram variados três valores de penetração de trabalho e duas velocidades da peça. Como parâmetros de saída foram analisadas a rugosidade, a microdureza abaixo da superfície retificada e as superfícies retificadas via microscópio eletrônico de varredura. **Resultados:** Os resultados mostraram diferentes comportamentos para o mecanismo predominante de corte. Tanto os valores de rugosidade como de microdureza foram afetados pelos parâmetros de corte. **Conclusões:** Os menores valores de rugosidade da peça, ou seja, melhor acabamento, foi obtido após a retificação com a combinação entre o maior valor de  $ae$  e o menor valor de  $vw$ . As menores variações de microdureza ocorreram ao utilizar o menor valor de penetração de trabalho.

**Palavras-chave:** Retificação. Aço Rápido. Alumina Monocristalina. Rugosidade. Microdureza.

**Área:** Ciências Exatas, da Terra e Engenharias

**CEUA ou CEP:** 38410-337

**Modalidade:** Graduação

**Fontes Financiadoras:** CNPq

[1] otavio.ruzzi@ufu.br

[2] rosemar.silva@ufu.br



# DESENVOLVIMENTO DE UM SOFTWARE EM JAVA DE CÁLCULO ENERGÉTICO DE SISTEMAS DE VENTILAÇÃO

Lucas Cruz Rodrigues [1]; Gleyzer Martins [1].

1- Faculdade de Administração, Ciências Contábeis, Engenharia de Produção e Serviço Social, Universidade Federal de Uberlândia, Brasil.

**Introdução:** A avaliação dos custos de operação e de instalação de sistemas de ventilação para o condicionamento de ar são importantes para determinar o impacto financeiro destes sistemas nas edificações, além de verificar a adequação das instalações as normas técnicas e as demandas das edificações. **Objetivos:** Desenvolver um software para realizar o balanço energético e financeiro para sistemas de ventilação utilizando a linguagem de programação estruturada Java. **Métodos:** A metodologia se baseia na construção de uma interface gráfica intuitiva, associado aos conceitos de escoamento de fluidos incompressíveis e equações básicas de conservação de massa e de energia para regime permanente, determinando assim o balanço de massa e pressão nos dutos de ventilação. **Resultados:** Foi implementado um software baseado em uma interface gráfica de boa usabilidade, inicialmente para problemas pré-definidos e uma rotina computacional capaz de realizar os balanços de massa e pressão nos dutos da instalação de ventilação. Os resultados apresentados pelo software são em termos das vazões e das pressões em cada um dos dutos e também o cálculo inicial dos custos de construção das chapas dos dutos e do consumo energético do sistema de ventilação. **Conclusões:** Apesar dos desafios encontrados, como a definição do layout da interface e a implementação do código em Java, os resultados obtidos pelo software se mostraram satisfatórios quando comparados à instalação de referência. O estudo proporcionou grande aprendizado, além de possibilitar a abordagem de sistemas de ventilação que tem grande contribuição no controle energético e consequentemente, para o meio ambiente.

**Palavras-chave:** Dimensionamento. Interface Gráfica. Balanço Financeiro.

**Área:** Ciências Exatas, da Terra e Engenharias.

**CEUA ou CEP:** CEP.

**Modalidade:** Graduação.

**Fontes Financiadoras:** CNPq.

[1] gmartins@ufu.br

[2] lucas.cr@ufu.br

# DESENVOLVIMENTO DE PLATAFORMA MINIATURIZADA, PORTÁTIL E AUTOMATIZADA ACOPLADAS EM DRONES PARA MONITORAMENTO DE POLUENTES ATMOSFÉRICOS

Gustavo dos Reis Silva Trindade [1]; João Flávio da Silveira Petrucci [2].

1- Instituto de Química, Universidade Federal de Uberlândia, Brasil.

2- Instituto de Química, Universidade Federal de Uberlândia, Brasil.

**Introdução:** Neste estudo está sendo desenvolvido um novo sistema de análise de ozônio baseado na estratégia de amostragem ativa e análise colorimétrica indireta e que pode ser acoplado em um drone para o monitoramento de ozônio e de outros possíveis poluentes atmosféricos. **Objetivos:** O objetivo desse trabalho é o desenvolvimento de uma plataforma analítica que combina baixo custo, sensibilidade, resposta rápida e baixo peso para determinação de ozônio em ambientes externos. **Métodos:** O método experimental aplicado fundamenta-se na reação do ozônio com o corante índigo trissulfonado de potássio (ITS). A reação do ozônio com índigo é uma reação de ozonólise e consiste na quebra das duplas ligações entre os carbonos presentes no composto orgânico e após quebra a adição do oxigênio aos produtos da reação. **Resultados:** A curva de calibração produzida utilizando as soluções de índigo de concentrações conhecidas entre os limites de concentração inferior e superior, respectivamente iguais a 5 e 100  $\mu\text{M}$  apresentou coeficiente angular de 0,0142, e coeficiente de correlação, R 2, igual a 0,9997. Portanto, percebeu-se que o sensor apresentou uma ótima sensibilidade e respostas as diversas concentrações de índigo. **Conclusões:** Neste trabalho um amostrador ativo está sendo desenvolvido, utilizando método espectrofotométrico na determinação de ozônio baseado na reação de ozonólise do corante índigo trissulfonado de potássio com ozônio, causando descoloração da cor azul do corante. Tem como vantagens: tempo de amostragem de apenas 30 minutos, baixo custo, ótima sensibilidade e portabilidade. Após os estudos preliminares descritos nesse trabalho é possível concluir que o monitoramento de ozônio empregando e amostradores ativos possui alto potencial.

**Palavras-chave:** Ozônio. Amostragem ativa. Drone. Arduino. Espectrômetro miniaturizado.

**Área:** Ciências Exatas, da Terra e Engenharias

**CEUA ou CEP:** Não se aplica

**Modalidade:** Graduação

**Fontes Financiadoras:** CNPq

# SÍNTESE E CARACTERIZAÇÃO DE COMPLEXOS ORGANOMETÁLICOS DE RUTÊNIO PARA APLICAÇÃO EM REAÇÕES DE METÁTESE DO TIPO ROMP

Ana Laura Rodrigues Lemos [1]; André Luiz Bogado [2]

1- Instituto de Ciências Exatas e Naturais do Pontal, Universidade Federal de Uberlândia, Brasil

**Introdução:** Tendo em vista a grande utilidade industrial de polímeros, o desenvolvimento de novos complexos organometálicos de Rutênio aplicados em catálise homogênea, são cada vez mais atrativos para tornar mais eficientes as reações de polimerização. A metátese via Ring Opening Metathesis Polymerization (ROMP) é o processo de abertura de anel de uma olefina cíclica e é categorizado pelos catalisadores formados in situ com a presença de um composto diazo. **Objetivo:** Sintetizar o complexo organometálico  $[RuCl(p\text{-cimeno})(O-O)]$  e caracterizá-lo através das técnicas analíticas de Espectroscopia na região do Infravermelho; Espectroscopia na região do Ultravioleta e Visível e Voltametria cíclica. **Métodos:** Desprotonação da 2-hidroxiacetofenona (35,1 $\mu$ L) em meio básico ( $4,05 \times 10^{-4}$  mol NaOH) na presença de metanol (5mL) com agitação constante e em temperatura ambiente. Após 1 h de reação, adição do precursor binuclear  $[RuCl_2(p\text{-cimeno})]_2$ , sob atmosfera de argônio, agitação e à 60°C durante 24h, para posterior filtragem em celite com  $CH_2Cl_2$  (3mL) e precipitação com hexano (10mL). **Resultados:** A análise por espectroscopia IV mostrou a banda característica de uma carbonila coordenada ( $1550\text{ cm}^{-1}$ ), como se espera da desprotonação e coordenação do grupo hidroxil. A espectroscopia UV/Visível apresentou bandas de transferência de carga metal ligante  $n \rightarrow \pi^*$  (326nm;  $426\text{ nm}$ ,  $\epsilon = 0,146\text{ L mol}^{-1}\text{ cm}^{-1}$ ;  $\epsilon = 0,0613\text{ L mol}^{-1}\text{ cm}^{-1}$ ) e transferência eletrônica  $\pi \rightarrow \pi^*$  (252 nm;  $\epsilon = 0,1021\text{ L mol}^{-1}\text{ cm}^{-1}$ ) característico das ligações C=O e C=C. A voltametria cíclica exibiu bandas características da oxidação do centro metálico de Ru II para Ru III ( $E_a = 1,4\text{ mV}$ ). **Conclusão:** O complexo  $[RuCl(p\text{-cimeno})(O-O)]$  {O-O' = 2- acetilbenzenolato(O-O')} foi sintetizado para aplicação em reações ROMP.

**Palavras-chave:** Rutênio. Catálise homogênea. Metátese via ROMP.

**Área:** Ciências Exatas da Terra e Engenharias

**CEUA ou CEP:** Não se aplica

**Modalidade:** Graduação

**Fontes Financiadoras:** CNPq, FAPEMIG, FINEP, UFU.

[1] analaurarlemos@gmail.com

[2] bogado@ufu.br

# A SEQUÊNCIA DE FIBONACCI E O NÚMERO DE OURO NO MERCADO FINANCEIRO

Igor Rodrigues Marani [1]; Jean Venato Santos [2].

1-Instituto de Economia e Relações Internacionais, Universidade Federal de Uberlândia, Brasil.

2-Faculdade de Matemática, Universidade Federal de Uberlândia, Brasil.

**Introdução:** A sequência de Fibonacci é muito popular em relatos de técnicas grafistas de negociação no mercado financeiro, mas a literatura encontrada em análise técnica se opõe às previsões imediatas dos preços baseadas no número de ouro. Um estudo é feito para investigar o quão discrepante é a performance de algoritmos baseados nestes sistemas considerando o movimento imediatamente anterior para auferir o imediatamente próximo. **Objetivos:** O presente trabalho objetiva pontuar as nuances entre o uso grafista e matemático popular da sequência de Fibonacci e o número de ouro, comparando a eficiência do simples uso sistemático de Fibonacci com a de referências clássicas da análise técnica ao realizar previsões simples de preços futuros. **Métodos:** Utilizando a plataforma mais popular do mundo e sem o emprego de técnicas relacionadas a volume financeiro dos ativos, seis cenários foram testados em importantes ativos: o índice da maior bolsa do mundo e também do ouro e do euro em relação ao dólar. **Resultados:** Dentre os seis cenários testados, somente em um deles as medidas popularmente associadas ao número de ouro no mercado financeiro se sobressaíram às aplicações de projeções imediatas previstas dentro da literatura em análise técnica na previsão do movimento imediatamente seguinte do preço. **Conclusões:** O trabalho ilustra que para uma sequência qualquer de movimentos dos preços, existe uma projeção no futuro que se aproxima mais da estimativa de Al Brooks, que é a duplicação dos eventos experimentados imediatamente antes do seguinte, que da projeção sistemática de Fibonacci sobre um movimento imediatamente anterior qualquer.

**Palavras-chave:** Análise Técnica. Bolsa de Valores. Fibonacci. Mercado Financeiro.

**Área:** Ciências Exatas

**CEUA ou CEP:** Não se aplica

**Modalidade:** Graduação

**Fontes Financiadoras:** CNPq

[1] igor.marani@ufu.br

[2] jvenatos@ufu.br

# ESTUDO TEÓRICO DA INIBIÇÃO DO TRANSPORTADOR DE DOPAMINA PELA GLICOSE: COMPARAÇÃO DO EFEITO NARCÓTICO DO AÇÚCAR COM DROGAS ILÍCITAS

Mírian Chaves Costa Silva [1]; Eduardo de Faria Franca [2].

1- Instituto de Química, Universidade Federal de Uberlândia, Brasil.

**Introdução:** A dopamina é um neurotransmissor importante responsável pelo controle de movimento, motivação e cognição. Estudos recentes mostraram que glicose em excesso estimula o cérebro de ratos da mesma forma que drogas ilícitas, como cocaína e anfetaminas. O alvo principal dessas drogas são os neurotransmissores de dopamina, serotonina e noradrenalina. O processo bioquímico resultante do mecanismo de recompensa e dependência química é a inibição do transportador de dopamina (dDAT), cujo papel é remover a dopamina das sinapses. Esta inibição aumenta a concentração de dopamina no cérebro e, em um estímulo excessivo, pode gerar uma mudança irreversível das funções nativas da dDAT.

**Objetivos:** Avaliar as energias de interação e a constante de inibição obtidas por docking molecular entre dDAT e dopamina, glicose, metanfetamina, cocaína e LSD.

**Métodos:** A estrutura do transportador de dopamina foi selecionada a partir do banco de dados PDB (4XP4). Os ligantes foram desenhados no programa HyperChem. O programa AutoDock 4.0 foi utilizado para os cálculos de docking molecular através de um Algoritmo Genético Lamarckiano. As análises foram realizadas no mesmo programa supracitado.

**Resultados:** Os cálculos mostraram que a glicose apresenta a energia de ligação ( $\text{kcal mol}^{-1}$ ) mais fraca dentre os ligantes avaliados, entretanto sua constante de inibição foi noventa vezes maior, sugerindo que em quantidades excessivas, a glicose tem potencial inibitório na enzima transportadora.

**Conclusões:** Estudos preliminares de energias de interação e constante de inibição mostraram que, em excesso, a glicose apresenta potencial inibitório na enzima transportadora. **Agradecimentos:** Os autores são gratos à UFU pela oportunidade e ao CNPq pelo financiamento.

**Palavras-chave:** Dopamina. Cocaína. Docking molecular. Açúcar. Energia de interação.

**Área:** Ciências Exatas, da Terra e Engenharias

**CEUA ou CEP:** Não se aplica

**Modalidade:** Graduação

**Fonte Financiadora:** CNPq

[1] mirian.chaves3@gmail.com

[2] eduardofranca@ufu.br

# DESENVOLVIMENTO DE ALGORITMOS INTELIGENTES PARA O PLANEJAMENTO E CONTROLE DE QUALIDADE DE REDES GEODÉSICAS

**Caique Eduardo de Jesus Nascimento Simionato [1]; Marcelo Tomio Matsuoka [2].**

**1- Instituto de Geografia, Universidade Federal de Uberlândia, Brasil.**

**2- Instituto de Geografia, Universidade Federal de Uberlândia, Brasil.**

**Introdução:** Data Snooping (DS) é o método mais bem estabelecido para identificar outliers na análise de dados geodésicos. Foi demonstrado na literatura que para controlar efetivamente a taxa de erro tipo I pelo usuário, os valores críticos devem ser calculados numericamente por meio do Método de Monte Carlo – MC – (Lemann, 2012; Rofatto et al., 2020). **Objetivos:** Por outro lado, aqui desenvolvemos e fornecemos um modelo baseado em uma rede neural artificial (RNA) para obtenção automática de valores críticos, com o objetivo de suprimir o MC e, portanto, reduzir o custo computacional. **Material e Métodos:** O modelo de RNA proposto (k maxeig) foi comparado com o método MC (k MC) e (k sid) para 10 redes geodésicas (Figura 1). O MC foi tomado como referência para as análises. **Resultados:** A RNA apresentou um erro relativo médio ( ) de ~ 2% ( $\pm 2\%$ ) e um máximo de 7 %, enquanto de ~ 9% ( $\pm 9\%$ ) e máximo de 54 %. **Conclusões:** Os resultados comprovam que o modelo proposto pode ser utilizado para calcular os valores críticos e, portanto, não é mais necessário calcular o valor crítico baseado em Monte Carlo toda vez que o controle de qualidade for realizado por meio do DS. Agradecimentos: O projeto de pesquisa teve apoio da Universidade Federal de Uberlândia e do Conselho Nacional de Desenvolvimento Científico e Tecnológico (CNPq). Agradecemos também o suporte do grupo de pesquisa “Controle de Qualidade e Inteligência Computacional em Geodésia”

**Palavras-chave:** Inteligência Artificial. Simulação Computacional. Redes Geodésicas. Detecção de Outlier. Controle de Qualidade.

**Área:** Ciências Exatas e da Terra

**CEUA ou CEP:** 142700-000

**Modalidade:** Graduação

**Fontes Financiadoras:** UFU e CNPq

# CARACTERIZAÇÃO TERMO-ÓPTICA DE PIGMENTOS EXTRAÍDOS DE PLANTAS

Kellen Duarte Lana [1]; Viviane Pilla [2].

1- Instituto de Engenharia Biomédica, Universidade Federal de Uberlândia, Brasil.

2- Instituto de Física, Universidade Federal de Uberlândia, Brasil.

**Introdução:** *Miconia albicans* (Sw.) Triana, popularmente conhecida como “canela-de-velho” é uma das plantas medicinais que atualmente vêm sendo utilizada pela sociedade na forma de chá, cápsulas e extratos. Essa planta tem sido considerada possuidora da capacidade de cura de diversas doenças como artrose, artrite, reumatismo e até para retardar o desenvolvimento de alguns tipos de câncer. Porém, os conhecimentos das propriedades espectroscópicas e termo-ópticas dessas plantas ainda são escassos, necessitando estudos complementares visando a possibilidade de novas aplicações desses corantes. **Objetivos:** O presente trabalho apresenta as caracterizações espectroscópicas dos extratos aquosos da *Miconia albicans* (SW.) Triana, bem como suas caracterizações termo-ópticas e medidas de potencial hidrogeniônico (pH) em diferentes concentrações de extração do corante natural visando futura bioaplicação. **Métodos:** As extrações do corante natural foram realizadas usando folhas secas das cápsulas de canela-de-velho em água destilada fria e quente. Além de extrações variando a concentração dos extratos secos contidos nas cápsulas. Esse procedimento foi realizado com a finalidade de determinar a melhor forma de extração do corante natural, e posteriormente foram realizadas as medidas espectroscópicas, termo-ópticas e do pH em todas as extrações realizadas. **Resultados:** Os espectros de fluorescência e absorbância do corante dependem da concentração usada para a extração da canela de velho. As medidas dos coeficientes termo-ópticos são praticamente independentes no pH dos corantes avaliados nesse trabalho. **Conclusões:** O projeto contribuiu para a determinação da melhor condição de extração do corante natural em soluções aquosas e suas caracterizações ópticas para possíveis futuras bioaplicações.

**Palavras-chave:** Canela de velho. Absorbância. Fluorescência. Potencial hidrogeniônico. Caracterização termo-óptica.

**Área:** Ciências Exatas, da Terra e Engenharias.

**Modalidade:** Graduação

**Fontes Financiadoras:** UFU

[1] kellen.duarte@ufu.br

[2] vivianepilla@ufu.br



# DEGRADAÇÃO DE RANITIDINA POR PROCESSOS OXIDATIVOS AVANÇADOS EMPREGANDO NANOCOMPÓSITOS ENTRE MATERIAIS À BASE DE CARBONO E HEXACIANOFERRATO DE ZINCO

Déborah Eduarda M. Souto [1]; Arlene B. S. Nossol [1]; Murillo N. Thomaz da Silva [1]; Alex D. Batista [1]; Edson Nossol [1].

1- Instituto de Química, Universidade Federal de Uberlândia, Brasil.

**Introdução:** Nos últimos anos tem-se registrado com alta frequência a presença de fármacos em águas tratadas por processos convencionais[1], sendo um deles a ranitidina. **Objetivos:** Avaliar a utilização do composto hexacianoferrato de zinco (HCFZn), e dos compósitos entre HCFZn e óxido de grafeno (HCFZn/OG) e nanotubos de carbono (HCFZn/NTC) como catalisadores na fotodegradação heterogênea da ranitidina. **Métodos:** O processo de fotocatalise foi realizado em um reator com capacidade de 25 mL, sob agitação magnética constante. Empregou-se uma lâmpada de luz negra de 25 W como fonte de radiação. Obtiveram-se cromatogramas da solução em diferentes tempos de irradiação como parâmetro analítico da degradação. Para obter-se o melhor desempenho do catalisador, realizou-se um planejamento fatorial 2 2 com um ponto central em triplicata, no qual estudou-se a influência do valor de pH no meio e a massa de catalisador empregada. **Resultados:** Nas melhores condições observadas utilizou-se a massa de 5,0 mg para todos os casos; pH= 6,0 para o HCFZn e HCFZn/GO e pH= 2,0 para o HCFZn/NTC. Foram obtidas as taxas de 66% de degradação para o HCFZn e superiores a 90% para os dois compósitos HCFZn/GO e HCFZn/NTC. **Conclusões:** O controle de pH é fundamental para a degradação da ranitidina, e o emprego do planejamento fatorial possibilitou avaliar sua influência de modo multivariado de forma conjunta com a massa de catalisador e definir valores com melhor eficiência de degradação. Novos experimentos serão realizados com o intuito de estudar o mecanismo de degradação da ranitidina.

**Palavras-chave:** Fotocatalise. Poluentes emergentes. Processos oxidativos avançados. Materiais carbonáceos, Compósitos.

**Área:** Ciências Exatas, da Terra e Engenharias

**Modalidade:** Graduação

**Fontes Financiadoras:** CNPq e UFU

**Agradecimentos:** Universidade federal de Uberlândia, CNPq, GMIT e IQ-UFU.

[1] deborahmartinssouto@ufu.br

[1] enossol@ufu.br

# AVALIAÇÃO DE SUPORTES E ESTRATÉGIAS PARA IMOBILIZAÇÃO E ESTABILIZAÇÃO DE $\beta$ -GALACTOSIDASE

Laís Rabelo Vieira [1]; Larissa Nayhara Soares Santana Falleiros [2].

1- Faculdade de Engenharia Química, Universidade Federal de Uberlândia, Brasil.

2- Faculdade de Engenharia Química, Universidade Federal de Uberlândia, Brasil.

A enzima  $\beta$ -galactosidase tem aplicação na indústria de laticínios por realizar a hidrólise de lactose em monossacarídeos, uma vez que a intolerância à lactose é a sensibilidade metabólica alimentar mais comum mundialmente.  $\beta$ -galactosidase é amplamente utilizada para converter lactose em galacto-oligossacarídeos (GOS), tem potencial para ser usada na síntese de lactosucrose, lactulose e D-ta-gatose, além de ser uma alternativa promissora para valorização do soro de leite, que está disponível como subproduto. Devido ao alto custo do processo de obtenção de enzimas, sua utilização na forma imobilizada apresenta-se vantajosa. Tem-se grande interesse na estabilização da enzima imobilizada, visto que estas ligações covalentes multipontuais podem aumentar a rigidez da enzima, aumentando a estabilidade frente a agentes inativantes. Considerando a importância do leite na alimentação humana e a região na qual a Universidade Federal de Uberlândia está inserida que é grande produtora de leite, a pesquisa envolvendo a enzima  $\beta$ -galactosidase tem grande importância. Diante do exposto, essa pesquisa visa estudar estratégias de imobilização da enzima  $\beta$ -galactosidase em diferentes resinas comerciais, para obtenção de um biocatalisador imobilizado com alta atividade e estabilidade, que poderá ser utilizado em reatores de leito fixo, com potencial para ser aplicado industrialmente. Foi estudada a imobilização da enzima disponível comercial,  $\beta$ -galactosidase de *K. lactis*, Lactozyme® 2600, pela combinação das estratégias adsorção, estabilização por incubação e reticulação com glutaraldeído. Seria avaliada a influência do tempo, pH, e concentração da enzima durante o processo de imobilização, porém, com o advento da pandemia de corona vírus, os experimentos tiveram que ser interrompidos.

**Palavras-chave:**  $\beta$ -galactosidase. Imobilização. Resinas de troca iônica. Materiais mesoporosos. Enzimas.

**Área:** Engenharias

**CEUA ou CEP:** Não se aplica

**Modalidade:** Graduação

**Fontes Financiadoras:** UFU e CNPq

[1] lais.vieira@ufu.br

[2] larissa.falleiros@ufu.br

# CONSTRUÇÃO DE UMA BASE DE DADOS PARA O ESTUDO DA ESTIMULAÇÃO MUSICAL EM PACIENTES DO HOSPITAL DE CLÍNICAS DE UBERLÂNDIA

Letícia Batista Silva [1]; João Batista Destro Filho [2].

1- Faculdade de Engenharia Elétrica, Universidade Federal de Uberlândia, Brasil.

2- Faculdade de Engenharia Elétrica, Universidade Federal de Uberlândia, Brasil.

**Introdução:** O uso da eletroencefalografia (EEG) nos mais diversos diagnósticos é uma rotina para análises clínicas, como em análises patológicas e situações neurológicas diversas, sendo relevante para melhorias na qualidade de vida dos pacientes, particularmente quando há utilização de estímulos sonoros. Ela pode ser também utilizada como avaliação de seu nível de consciência e grau de recuperação após tratamento neurológico especializado. **Objetivos:** Uma das aplicações realizadas em pacientes que se encontram em estado de coma é a musicoterapia e, por não ser encontrado muitos estudos realizados em pacientes brasileiros, o objetivo desta pesquisa foi a construção de uma base de dados de atividade bioelétrica cortical, registrada antes, durante e após a estimulação musical de pacientes em estado neurologicamente crítico, para o estudo da resposta cortical durante o estado de consciência reduzida. **Métodos:** Foram utilizados três quantificadores diferentes, para a realização de uma análise comparativa entre os diferentes estados analisados, sendo eles a Porcentagem de Contribuição de Potência (PCP), Variação da Potência Cerebral (VPC) e Frequência Mediana (FM), e o teste não-paramétrico Mann-Whitney empregado na comparação. **Resultados:** Por meio destas análises foi possível observar que, ao realizar tal comparação, com os quantificadores PCP e FM foi possível notar uma maior diferença entre os sinais comparados, mostrando efeitos da estimulação musical nos sinais EEG analisados. **Conclusões:** Com o estudo realizado, os quantificadores apresentaram resultados condizentes com o esperado em suas diferenças estatísticas, mostrando que é possível continuar desenvolvendo o estudo de estimulação em pacientes em coma para melhorias no tratamento dos mesmos.

**Palavras-chave:** Coma. Eletroencefalografia. Estimulação Musical. Processamento de Sinais. Quantificadores.

**Área:** Ciências Exatas, da Terra e Engenharias.

**CEUA ou CEP:** Protocolo 82824017500005152.

**Modalidade:** Graduação.

**Fontes Financiadoras:** CNPq e UFU

[1] leticia.batista@ufu.br

[2] jbdestro@ufu.br

# DESENVOLVIMENTO DE ROTINAS COMPUTACIONAIS PARA SIMULAÇÃO DE DESLOCAMENTOS EM REDES GEODÉSICAS

João Batista Silva Neto [1]; Marcelo Tomio Matsuoka [2].

1- Instituto de Geografia, Universidade Federal de Uberlândia, Brasil.

2- Instituto de Geografia, Universidade Federal de Uberlândia, Brasil.

**Introdução:** Redes geodésicas são essenciais para muitas atividades que envolvem projetos de engenharia. Um dos critérios que a rede geodésica deve atender é a sensibilidade. A sensibilidade é definida como a capacidade da rede em detectar possíveis movimentos e deformações em sua área de cobertura. **Objetivos:** Desenvolver rotinas computacionais baseadas em simulações para análise de sensibilidade de redes geodésicas. O método proposto será comparado com dados de deslocamentos simulados em campo. **Métodos:** Foram desenvolvidos scripts na linguagem Matlab para a realização do ajustamento e controle de qualidade das observações coletadas em campo e para a análise de deslocamentos. **Resultados:** Para a análise de sensibilidade realizou-se os testes para a verificação de deslocamento entre as campanhas, considerado alpha igual a 0.001 e fixando o nível de significância de 0.05 (5%). Analisando os resultados obtidos em relação ao deslocamento inserido propositalmente no momento da coleta dos dados de campo verifica-se que o método adotado atingiu níveis significativos de precisão, no caso do primeiro resultado esperava-se encontrar o valor de 10 mm, o método adotado resultou em  $9.149 \text{ mm} \pm 3.049 \text{ mm}$  de incertezas com um valor de probabilidade 95%. Já para o segundo resultado o deslocamento inserido em campo foi 20 mm, o deslocamento detectado foi de  $18.035 \text{ mm} \pm 5.703 \text{ mm}$  de incertezas. **Conclusões:** Pode-se verificar que o método proposto e os testes estatísticos utilizados para a desenvolvimento do projeto de pesquisa apresentaram um grande potencial para a detecção de deslocamentos, uma vez que conseguiram identificar deslocamentos de ordem milimétrica. **Agradecimentos:** A Universidade Federal de Uberlândia (UFU) e ao conselho Nacional de Desenvolvimento Científico e Tecnológico – CNPq, através Programa Institucional de Bolsas de Iniciação em Desenvolvimento Tecnológico e Inovação PIBIT, pelo fomento à pesquisa.

**Palavras-chave:** Redes geodésicas. Análise de sensibilidade. Deslocamentos. Simulação computacional.

**Área:** Ciências Exatas e da Terra.

**CEUA ou CEP:** 38500-000.

**Modalidade:** Graduação.

**Fontes Financiadoras:** CNPq

[1] jbsneto28@gmail.com.

[2] tomio@ufu.br.

# REMOÇÃO DE MATÉRIA ORGÂNICA DE EFLUENTE SECUNDÁRIO EM WETLAND CONSTRUÍDO COM RESÍDUO DE CONSTRUÇÃO CIVIL E MACRÓFITA PRESENTE NO CERRADO

**Marina Homaied Lima [1]; Geissielen Andrade Lauriuchi [2]; Sueli Moura Bertolino [3].**

**1- Instituto de Ciências Agrárias, Universidade Federal de Uberlândia, Brasil.**

**2- Instituto de Ciências Agrárias, Universidade Federal de Uberlândia, Brasil.**

**3- Instituto de Ciências Agrárias, Universidade Federal de Uberlândia, Brasil.**

**Introdução:** Os sistemas de tratamentos convencionais de efluentes no Brasil não atendem toda a demanda requerida, o que gera piora na qualidade dos corpos hídricos dado o descarte impróprio de efluentes nestes locais. Os wetlands construídos (WC) consistem em uma alternativa tecnológica viável uma vez que geram efluentes com boas características a baixos custos. **Objetivos:** A pesquisa aplicou um modelo piloto de WC de fluxo vertical (WC-FV) com meio filtrante alternativo constituído de resíduos cerâmicos de construção civil (RCCC) e plantado com *Eleocharis acutângula*, macrófita presente no cerrado, para a remoção de matéria orgânica (MO). **Métodos:** Utilizou-se duas unidades de tratamento, a primeira o WC-FV cultivado com a macrófita (U1) e a segunda, sem planta, que era um filtro para controle (U2), sendo o leito filtrante de ambas preenchidos com areia média/grossa e RCCC dispostos em granulometria 0 e 1. Os sistemas eram alimentados por bateladas, o tempo de detenção hidráulica (TDH) de 7 dias, a carga orgânica aplicada variável e medida por DQO (Demanda Química de Oxigênio), com espectrofotômetro. **Resultados:** As eficiências de remoção de carga orgânica alcançadas nas unidades foram de 53% na U1 e 62% na U2, para 300mg O<sub>2</sub>/L aplicados. **Conclusões:** O experimento apresentou boa remoção de MO, sendo o meio filtrante alternativo promissor nestes tratamentos, no entanto, como o desempenho da U2 foi melhor do que da U1, e devido à escassez de dados, é preciso estudos mais aprofundados para confirmar se a macrófita melhorou ou não a remoção da MO.

**Palavras-chave:** *Eleocharis acutângula*. Demanda Química de Oxigênio (DQO). Remoção de matéria orgânica. Wetlands Construídos de Fluxo Vertical (WC-FV).

**Área:** Ciências da Terra e Engenharias;

**CEUA ou CEP:** Não se aplica

**Modalidade:** Graduação

**Fontes Financiadoras:** CNPq e UFU

[1] marina.homaied@ufu.br

[2] geissielen.lauriuchi@ufu.br

[3] suelibertolino@ufu.br

# ESTUDO E AVALIAÇÃO DO EXTRATO OBTIDO A PARTIR DAS CASCAS DO FRUTO DA CARYOTA URENS (PALMEIRA RABO-DE-PEIXE), COMO INDICADOR ÁCIDO-BASE

Kauã Magalhães dos Santos [1]; Lara Iris de Lima Soaki [1]; Bruno Henrique Sacoman Torquato da Silva [2].

1- Escola Estadual Messias Pedreiro, Uberlândia, Brasil.

2- Instituto de Química, Universidade Federal de Uberlândia, Brasil.

**Introdução:** As antocianinas são substâncias naturais que possuem colorações intensas variando do azul ao vermelho. Além disso, possuem alta solubilidade em água, alta sensibilidade à variação do pH, são amplamente disponíveis, baratas e ambientalmente favoráveis, tornando-as importantes pigmentos naturais. A *Caryota urens* (palmeira rabo-de-peixe) é uma árvore pertencente à família *Arecaceae*, cujos frutos contém antocianinas em sua composição e consequente coloração intensa. **Objetivos:** Estudar a extração e avaliar a aplicação do extrato bruto, obtidas a partir das cascas do fruto da *Caryota Urens*, como indicadores pH. **Métodos:** Os frutos da *Caryota urens* foram coletados de árvores localizadas no 17º Batalhão da Polícia Militar de Minas Gerais, na cidade de Uberlândia. As cascas foram removidas, lavadas e secas em temperatura ambiente por 24h. Os extratos foram obtidos pela imersão da casca em etanol na proporção 1:3 (m/V) e repouso por 24 horas. Para avaliar a aplicação do extrato como indicador de pH, foram utilizadas soluções com pHs de 0 a 14. **Resultados:** O extrato das cascas da *Caryota urens*, assumiu diferentes colorações, que foram facilmente identificadas visualmente. As cores obtidas foram vermelho (pHs ácidos), laranja (pHs próximos a 7) e roxo/verde (pH >12), obtendo-se uma escala de pH em função da cor da solução resultante. Com base nessa escala, foi possível estimar o pH de amostras comuns do dia a dia, como vinagre, bicarbonato de sódio, desinfetantes, refrigerantes e etc. **Conclusões:** A variedade de cores observadas, indicam que o extrato bruto *Caryota urens* pode ser usado como solução indicadora de pH. **Agradecimentos:** Os autores agradecem a UFU e ao CNPq pelo financiamento.

**Palavras-chave:** Antocianinas. Indicador ácido-base pH. Extratos naturais.

**Área:** Ciências Exatas, da Terra e Engenharias

**Modalidade:** Ensino Médio

**Fontes Financiadoras:** UFU e CNPq

[1] kauamagalhaes2004@hotmail.com e larairissoaki@gmail.com

[2] bsacoman@ufu.br



# EXATIDÃO DE ESTIMATIVAS DE DIÂMETRO OBTIDAS POR VANT PARA MOGNO EM UM SISTEMA AGROFLORESTAL

Mário Cunha Sequeira [1]; Emanuel Arnoni Costa [1]; Alvaro Augusto Vieira Soares [1]; Rodrigo Otávio Veiga de Miranda [1]

1 - Instituto de Ciências Agrárias, Universidade Federal de Uberlândia, Campus Monte Carmelo, Brasil.

**Introdução:** O diâmetro das árvores é variável fundamental para estimar o estoque volumétrico e para diversos estudos florestais e sua obtenção de forma indireta promove maior fluidez em pesquisas. **Objetivos:** Estimar o diâmetro por meio de ortofoto para árvores de mogno brasileiro (*Swietenia macrophylla* King) em plantio consorciado com cedro (*Toona ciliata* M. Roem.) e café (*Coffea arabica* L.), em Monte Carmelo, Minas Gerais. **Métodos:** A etapa inicial foi um voo de drone, gerando um mosaico de ortofotos, onde algumas copas foram vetorizadas no programa Q-gis. Em campo, o diâmetro e altura foram coletados para algumas árvores. Todos os dados foram utilizados em uma tabela de atributos de interesse para cada árvore. No Q-gis, três índices de vegetação foram gerados: NDVI, VARI e GLI, os quais foram utilizados para obter a média dos valores dos pixels inseridos na área de copa da árvore, integrando a tabela de atributos. A partir dos dados, modelos para estimar o diâmetro foram propostos utilizando stepwise. O teste-t pareado foi utilizado para verificar a validade das estimativas. **Resultados:** As equações proporcionam estimativas de diâmetro de baixa acurácia e diferentes estatisticamente aos dados de campo, mesmo ao utilizar a área de copa, altura total e qualquer um dos três índices de vegetação. As características do plantio e a falta de uma estação RTK no momento do voo podem ter influenciado os resultados. **Conclusões:** Para as condições em que a pesquisa foi realizada, não foi viável estimar o diâmetro com a utilização do voo de drone. **Agradecimentos:** À Universidade Federal de Uberlândia e ao Conselho Nacional de Desenvolvimento Científico e Tecnológico (CNPq).

**Palavras-chave:** Inventário florestal. Censo. Geotecnologia. Drone, Ortofoto.

**Área:** Ciências Exatas, da Terra e Engenharias

**CEP:** 38.500-000

**Modalidade:** Graduação

**Fonte Financiadora:** Conselho Nacional de Desenvolvimento Científico e Tecnológico.

mariosequeira11@ufu.br  
emanuelarnonicost@ufu.br  
alvaro.soares@ufu.br  
rodrigo.florestal@ufu.br



# DESENVOLVIMENTO DE SENSOR ELETROQUÍMICO PARA MONITORAMENTO DE METAIS PESADOS EM AMOSTRAS DE SOLO

**Cristina Silva Cunha [1]; Fabiano Mendonça de Oliveira [2] Edmar Isaias de Melo [3];**

**1- Instituto de Ciências Agrárias, Universidade Federal de Uberlândia, Brasil.**

**2- Instituto de Química, Universidade Federal de Uberlândia, Brasil.**

**3- Instituto de Química, Universidade Federal de Uberlândia, Brasil.**

**Introdução:** A elaboração de métodos analíticos para a determinação de metais pesados em amostras ambientais é fundamental para reduzir diversos problemas ambientais, de saúde pública e potenciais contaminações de todo ecossistema. **Objetivos:** Desenvolver um eletrodo de trabalho (3D-WE Tip) de baixo custo, aplicado na quantificação do metal zinco em amostras de solo, por meio da técnica de voltametria de onda quadrada. **Métodos:** O 3D-WE Tip, foi fabricado usando uma caneta 3D, que extrudou um composto condutor negro de fumo (CB) e ácido polilático (PLA) em ponteira de micropipeta. Os eletrodos foram submetidos ao polimento manual e ativação eletroquímica por amperometria (+1,4 V / 160s e -1,0 V / 160s) em NaOH 0,5 mol L<sup>-1</sup>. A viabilidade analítica foi avaliada para a detecção de zinco por voltametria de onda quadrada. Afim de obter uma melhor resposta do sensor 3D-WE Tip, otimizou os parâmetros da técnica de voltametria de onda quadrada. Após otimização, uma curva de calibração foi construída, afim de verificar a resposta do sensor em diferentes concentrações de Zn, em solução tampão acetato de sódio, pH 4,86. O 3D-WE Tip, foi aplicado em amostras de solo e como extrator foi utilizado HCl 0,1 mol L<sup>-1</sup>. **Resultados:** Os sensores impressos com caneta 3D mostraram respostas eletroquímicas comparáveis ao eletrodo de carbono vítreo para os analitos modelo testados. Os sensores fabricados pela caneta 3D são baratos e apresentam boa reprodutibilidade intereletrodos. **Conclusão:** O sensor eletroquímico desenvolvido mostrou bom desempenho analítico para a eletroanálise de zinco em amostras de solo.

**Agradecimentos:** UFU e CNPq

**Palavras-chave:** Caneta 3D. Metal pesado. Zinco. 3D-WE Tip. Eletroanálise.

**Área:** Ciências Exatas, da Terra e Engenharias.

**CEUA ou CEP:** Não se aplica

**Modalidade:** Graduação

**Fontes Financiadoras:** UFU e CNPq

[1] cristina.cunha@ufu.br

[2] mendonca\_fabiano@ufu.br

[3] emelo@ufu.br

# SECAGEM DE SOJA EM SECADOR ROTO-AERADO: MODELAGEM DA TRANSFERÊNCIA DE CALOR E MASSA E ANÁLISE DA QUALIDADE DAS SEMENTES

**Fabiana Regina de Castro Ferreira [1]; Marcos Antonio de Souza Barrozo [2].**

**1- Faculdade de Engenharia Química, Universidade Federal de Uberlândia, Brasil.**

**2- Faculdade de Engenharia Química, Universidade Federal de Uberlândia, Brasil.**

**Introdução:** A soja é uma das principais culturas da economia agrícola do Brasil. A secagem é um instrumento muito importante para a manutenção da qualidade das sementes. Assim, uma modelagem adequada e a simulação computacional de perfis de umidade e temperatura no secador, uma vez validados por dados experimentais, se torna importante. **Objetivos:** Avaliar a influência da temperatura e da velocidade do ar de secagem na desidratação e na capacidade germinativa e integridade física dessas sementes, e a transferência de calor e massa nesse processo em secador roto-aerado. **Métodos:** Foi usado o modelo de duas fases para modelar a secagem de sementes, as respostas simuladas foram as umidades e temperaturas do ar e das sementes de soja. Para a resolução do modelo proposto, foi utilizada a técnica de colocação normal com 10 pontos de colocação para a aproximação polinomial de quarta ordem. A secagem foi realizada no secador roto-aerado com configurações de acordo com experimentos preliminares, como variáveis teve-se a velocidade e a temperatura do ar de secagem. **Resultados:** Verificou-se que as variáveis estudadas influenciaram de forma significativa as respostas obtidas da taxa de secagem, índice de sementes sem fissuras e no índice de germinação. Pode-se observar uma boa concordância entre os valores experimentais e simulados. **Conclusões:** A modelagem matemática proposta mostrou que o modelo usado, com um conjunto adequado de equações constitutivas, previu com sucesso o processo de secagem de sementes de soja em um secador roto-aerado, obtendo uma boa concordância com os dados experimentais. **Agradecimentos:** À Universidade Federal de Uberlândia pela estrutura e apoio à pesquisa, ao CNPq pelo apoio financeiro, à FEQUI pela estrutura, ao Professor Dr. Marcos Antonio de Souza Barrozo, pela orientação, à Dra. Gláucia de Fatima Moreira Vieira e Souza pelo apoio e ensinamentos.

**Palavras-chave:** Secagem. Secador roto-aerado. Semente. Soja. Modelagem.

**Área:** Ciências Exatas, da Terra e Engenharias

**CEUA ou CEP:** Não se aplica

**Modalidade:** Graduação

**Fontes Financiadoras:** UFU e CNPq

[1] fabiana.ferreira@ufu.br

[2] masbarrozo@ufu.br

# PRODUÇÃO DE BIOMASSA DE CEPAS DE TRICHODERMA HARZIANUM

Matheus Marçal Gomes de Freitas [1]; Frederico Alves Lima [2]; Miriam Maria de Rezende [3].  
1,2,3 - Faculdade de Engenharia Química, Universidade Federal de Uberlândia, Brasil.

**Introdução:** As enzimas produzidas pela biomassa desempenham um papel específico na eliminação, mobilização e aquisição de fosfato, aumentando a fertilidade do solo e o crescimento das plantas. O fungo *Trichoderma harzianum* se destaca como um potente agente fertilizante, devido a capacidade de induzir a absorção e fornecer fosfato solúvel no solo e promoção de resistência a doenças causadas por patógenos. **Objetivos:** O trabalho teve como objetivo comparar a produção de biomassa, com valores obtidos pela literatura para verificação da viabilidade da produção nos substratos alternativos e avaliar o teor de umidade nos processos de produção de biomassa. **Métodos:** Resultados do trabalho desenvolvido anteriormente foram comparados ao de estudos envolvendo a produção de biomassa. **Resultados:** Observou-se que a produção de biomassa de *Trichoderma harzianum* apresenta crescimento muito superior em meios com uma quantidade maior de nitrogênio disponível, o que corrobora com a maior produção de biomassa quando utilizado o meio com maior concentração de melado de soja (100g/L) nas fermentações submersas realizadas no trabalho anterior. Quanto a umidade foi observado que a maior produção de biomassa por fungos pode ser obtida com teores entre 20 e 35% (p/p), com produção de conídios entre 5,4 e 7,2 (log 10 num. Coníd. \* g de substrato<sup>-1</sup>). **Conclusões:** A partir das comparações concluiu-se então que os substratos utilizados como meio para as fermentações, sejam submersas ou sólidas, devem conter uma grande disponibilidade de nitrogênio e que o melhor teor de umidade para a produção de biomassa é na faixa de 20 a 35% (p/p). **Agradecimentos:** Agradecemos a Universidade Federal de Uberlândia, Faculdade de Engenharia Química pela oportunidade em realizar o trabalho e a FAPEMIG, CAPES e CNPq pelo apoio financeiro para a execução.

**Palavras-chave:** Fermentação Submersa. Umidade. *Trichoderma harzianum*. Biomassa Celular. Processos Biotecnológicos.

**Área:** Ciências Exatas, da Terra e Engenharias

**CEUA ou CEP:** Não se aplica

**Modalidade:** Graduação.

**Fontes Financiadoras:** UFU, FAPEMIG, CAPES e CNPq

[1] matheus.marcal@ufu.br

[2] frederico@ufu.br

[3] mresende@ufu.br

# O RECUO DAS ÁREAS ÚMIDAS EM CAMPOS DE MURUNDUS NA CHAPADA DO RIO UBERABINHA, MG: CAUSAS E IMPLICAÇÕES PEDOLÓGICAS

Ana Paula Dechen Rodrigues [1]; Guilherme Resende Corrêa [2].

1- Instituto de Geografia, Universidade Federal de Uberlândia, Brasil.

2- Instituto de Geografia, Universidade Federal de Uberlândia, Brasil.

**Introdução:** os Campos de Murundus (CM) são áreas úmidas respectivas a uma das paisagens dos domínios tropicais, em especial ao Cerrado. A origem dos murundus é associada à atividade biológica, especialmente das térmitas, pelo processo de pedobioturbação. O estudo pretende caracterizar os CM da chapada do rio Uberabinha, municípios de Uberlândia e Uberaba, levando em consideração os aspectos físicos, mineralógicos e químicos dos solos, e as consequências do rebaixamento do lençol freático para as propriedades do solo. Se tratando de áreas úmidas é fundamental a manutenção do sistema solo-água com qualidade, vazão e perenização eficiente. **Objetivos:** avaliar as consequências do rebaixamento do lençol freático para os solos das áreas de CM. **Métodos:** a área está localizada em Uberlândia, Minas Gerais e foi compartimentada de acordo com os tipos de solo e ambientes presentes. Fez-se uma amostragem estatística para avaliar a densidade de murundus em cada ambiente. Foram descritos e coletados cinco perfis de solos. As amostras foram submetidas a análises físicas, mineralógicas e químicas em laboratório. **Resultados:** foram estabelecidos três ambientes: lagoa intermitente; áreas de murundus ainda inundáveis; e áreas de murundus não mais inundáveis. Os resultados evidenciaram diferenças entre eles devido às características locais: hidromorfismo e atividade biogênica. Os solos das áreas ainda inundáveis variaram de Plintossolos Háplicos e Concrecionários, e Latossolo Amarelo Ácrico húmico; nas áreas não mais inundáveis os dois perfis foram classificados como Latossolos Amarelos Ácricos típicos. **Conclusões:** O rebaixamento do lençol freático nas áreas de CM impacta na perda de características hidromórficas aos solos.

**Palavras-chave:** Pedobioturbação. Hidromorfismo. Rebaixamento do lençol freático.

**Área:** Ciências da Terra

**CEUA ou CEP:** Não se aplica

**Modalidade:** Graduação

**Fontes Financiadoras:** CNPq

[1] ana.dechen@ufu.br

[2] guilhermecorrea@ufu.br

# ENSINO DA MULTIPLICAÇÃO UTILIZANDO JOGOS DIGITAIS ALIADO A METODOLOGIA ATIVA: ROTAÇÃO POR ESTAÇÃO DE APRENDIZAGEM

Ana Luísa Oliveira Nunes [1]; Renato de Aquino Lopes [2].

1 – Escola Estadual Professor Vicente Lopes Perez, Brasil.

2 – Universidade Federal de Uberlândia, Brasil.

**Introdução:** A disciplina de matemática é considerada difícil por grande parte dos estudantes. O baixo desempenho apresentado pelos alunos é reflexo desta situação. Entretanto, segundo pesquisas realizadas, nem sempre a dificuldade na aprendizagem da matemática se refere aos conteúdos em si, e sim como os conceitos são abordados em sala. Neste contexto, é importante a utilização de estratégias que diversifiquem a maneira de ensinar. **Objetivos:** Contribuir com a mudança da visão onde a disciplina de matemática é difícil e complexa e estimular a ludicidade a aprendizagem da mesma no ensino fundamental. **Métodos:** Foi utilizada a metodologia ativa rotação por estação de aprendizagem. Para cada estação foi desenvolvido um jogo com narrativas conhecidas, como por exemplo desvio de obstáculos, utilizando a Scratch. Foram definidas 4 estações abordando a multiplicação associada ao contexto da narrativa proposta. **Resultados:** Não houve tempo para testar os jogos desenvolvidos, entretanto, espera-se que a ludicidade dos jogos aliado a metodologia ativa possa propiciar um ambiente diferenciado e lúdico para o aprendizado da multiplicação. **Conclusões:** A matemática é base para várias outras disciplinas. Dessa forma, é importante iniciativas para melhorar o ensino da mesma. As principais dificuldades encontradas no projeto foram: aprendizado da Scratch e identificação/definição da metodologia de ensino. Apesar das dificuldades, os jogos desenvolvidos juntamente com a metodologia de rotações por estação de aprendizagem possuem potencial para serem utilizadas no ensino da matemática. Além disso, nestes tempos de pandemia, professores podem utilizar esta estratégia para auxiliar suas aulas, pois os jogos estão disponíveis na internet.

**Palavras-chave:** Jogos Digitais. Ensino-Aprendizagem. Matemática. Ensino Fundamental.

**Área:** Ciências Exatas, da Terra e Engenharias

**CEUA ou CEP:** Não se aplica

**Modalidade:** Ensino Médio

**Fontes Financiadoras:** UFU e CNPq

[1] jpanaluisaa@outlook.com

[2] ralopes@ufu.br

# CLOROFILA DE CAFEIROS EM FUNÇÃO DO USO DO MULCHING E ADUBAÇÃO DE LIBERAÇÃO CONTROLADA

Lucas Gomes Caixeta [1]; Gleice Aparecida de Assis [1].

1- Instituto de Ciências Agrárias, Universidade Federal de Uberlândia, Brasil.

O mulching de polietileno pode ser utilizado como uma técnica promissora em culturas perenes, reduzindo a incidência e os custos com manejo de plantas daninhas. Objetivou-se analisar os índices de clorofila do cafeeiro em função do uso do mulching de polietileno e adubação de liberação controlada. O experimento foi instalado na Universidade Federal de Uberlândia, Campus Monte Carmelo, utilizando-se a cultivar IPR 100 no espaçamento de 3,5 m entre linhas e 0,7 m entre plantas. O delineamento utilizado foi em blocos casualizados com quatro blocos no esquema fatorial 3 x 2. O experimento foi constituído de seis tratamentos: (1) mulching branco/preto com adubação convencional; (2) mulching branco/preto com adubação de liberação controlada; (3) mulching prata/preto com adubação convencional; (4) mulching prata/preto com adubação de liberação controlada; (5) ausência de mulching e adubação convencional e (6) ausência de mulching e adubação de liberação controlada. As avaliações dos teores de clorofila foram realizadas mensalmente, sendo estimados com um medidor portátil clorofiLOG. Na face de exposição sul, o maior índice de clorofila a foi obtido nos cafeeiros com uso do mulching prata (36,43), seguido pelo mulching branco (33,89). Com a utilização de adubos de liberação controlada, verificou-se maior índice de clorofila b (35,98) em relação às fontes convencionais de adubo (31,58). Com relação à face de exposição, verifica-se que o lado sul proporcionou maior índice de clorofila a em relação à face norte. Desta forma, conclui-se que o uso do mulching e adubação de liberação controlada proporciona maior teor de clorofila nos cafeeiros.

**Palavras-chave:** Cobertura plástica. Adubo. Coffea arabica L.

**Área:** Ciências Agrárias

**CEP:** 38500-000

**Modalidade:** Graduação

**Fontes Financiadoras:** UFU e CNPq

[1] lucascaixetag785@gmail.com; gleice@ufu.br.

# ANÁLISE ESTATÍSTICA DE ESTIMULAÇÕES COGNITIVAS

**Camila Fernanda Machado Alves [1]; Aurélia Aparecida de Araújo Rodrigues [2].**

**1- Faculdade de Engenharia Elétrica, Universidade Federal de Uberlândia, Brasil.**

**2- Faculdade de Matemática, Universidade Federal de Uberlândia, Brasil.**

**Introdução:** Experimentos são uma parte natural dos processos de tomada de decisão em engenharia e em ciência. Além disso, todas as áreas da atividade humana há uma busca contínua e ininterrupta por novos procedimentos que melhorem aqueles já existentes sendo importante comparar os métodos existentes com os alternativos. **Objetivos:** Utilizar ferramentas estatísticas para avaliação de dados oriundos de voluntários normais, sem patologias neurológicas pré-existentes, submetidos a experimentos de estimulações cognitivas, nos quais será quantificada a atividade cerebral bioelétrica. **Métodos:** Foi feita a comparação de dois quantificadores utilizando o desvio médio e o desvio padrão da mediana, para análise de alterações no padrão eletroencefalográfico normal entre comparação de silêncio e um estímulo musical (Silêncio x Música), e silêncio e um estímulo meditativo, este último caracterizado pela recitação da oração “Pai Nosso” (Silêncio x Meditação). **Resultados:** Constatou-se que os ritmos Delta, Teta e Gama apresentam maior variação na comparação Silêncio x Música, enquanto que os ritmos Beta e Alfa variam mais na comparação Silêncio x Meditação. Além disso, a quantidade de variações da potência da atividade bioelétrica é mais significativa para a primeira comparação, se confrontada à segunda comparação. **Conclusões:** Analisando os dois métodos, concluiu-se que há diferença na magnitude das medidas de variabilidade, pela diferença das definições. Além disso, observou-se que, os ritmos Delta, Teta e Gama possuem maior variação na comparação Silêncio x Música, já os ritmos Beta e Alfa variam mais na comparação Silêncio X Meditação.

**Palavras-chave:** Testes estatísticos. Estimulação cognitiva. Qualidade de vida. Eletroencefalograma. Estimulação cognitiva.

**Área:** Ciências Exatas, da Terra e Engenharias

CEP: 82824017.5.0000.5152

**Modalidade:** Graduação

**Fontes Financiadoras:** CNPq

[1] [camila.fernanda@ufu.br](mailto:camila.fernanda@ufu.br)

[2] [estatistica.ufu@gmail.com](mailto:estatistica.ufu@gmail.com)



# ESTUDO SOBRE A SÍNTESE E COMPLEXAÇÃO DERIVADOS DE BASE DE SCHIFF COM CÁTIOS METÁLICOS. UMA BUSCA POR NOVOS QUIMIOSENSORES

Vitória Sousa Lobo [1]; Ana Beatriz Fonseca de Miranda [1]; Matheus Lopes Carvalho da Costa [1]; Bruno Henrique Sacoman Torquato da Silva [2].

1- Escola Estadual Messias Pedreiro, Uberlândia, Brasil.

2- Instituto de Química, Universidade Federal de Uberlândia, Brasil.

**Introdução:** As bases de Schiff (BS) vem continuamente despertando interesse acadêmico, pois são ligantes versáteis capazes de coordenar com uma grande variedade de cátions metálicos, sendo, portanto, aplicáveis como quimiossensores colorimétricos e fluorescentes de diversos analitos. **Objetivos:** Realizar um estudo experimental sobre a síntese de bases Schiff e verificar a aplicabilidade como sensores químicos de cátions metálicos. **Métodos:** As BS foram sintetizadas a partir da 4-cloroanilina e de derivados de aldeído (benzaldeído, 2,4-dihidroxibenzaldeído e 2-anisaldeído) utilizando etanol anidro como solvente e ácido acético glacial como catalisador. Todas as reações foram realizadas em temperatura ambiente e no tempo reacional de 5 dias. Para os ensaios de complexação, foram feitas soluções de  $1 \times 10^{-4}$  M das BS e soluções  $1 \times 10^{-3}$  M dos cátions  $\text{Cr}^{3+}$ ,  $\text{Co}^{2+}$ ,  $\text{Pb}^{2+}$ ,  $\text{Cu}^{2+}$ ,  $\text{Fe}^{3+}$ ,  $\text{Ag}^{+}$ ,  $\text{Ni}^{2+}$  e  $\text{Cd}^{2+}$ . Os testes de complexação foram realizados misturando as soluções das BS com as soluções dos cátions metálicos na proporção de 9:1. **Resultados:** As BS sintetizadas a partir do benzaldeído, 2,4-dihidroxibenzaldeído e 2-anisaldeído, foram obtidas com rendimentos de 86, 76 e 79%, respectivamente. Nos cor ou fluorescência, indicando não ocorreu a complexação entre os compostos sintetizados com os metais em questão. **Conclusões:** Bases de Schiff podem ser obtidas a partir de anilinas e benzaldeídos, em altos rendimentos e em condições reacionais brandas. As BS sintetizadas não podem ser aplicadas como sensores químicos na detecção dos cátions metálicos usados nesse trabalho, pois não apresentam seletividade e sensibilidade na detecção deles. **Agradecimentos:** Os autores agradecem a UFU e ao CNPq pelo financiamento.

**Palavras-chave:** Bases de Schiff. Quimiossensores. Cátions metálicos.

**Área:** Ciências Exatas, da Terra e Engenharias

**CEUA ou CEP:** Não se aplica

**Modalidade:** Ensino Médio

**Fontes Financiadoras:** UFU e CNPq

[1] vitoriasousalobo@gmail.com

[2] bsacoman@ufu.br

# INVESTIGAÇÃO DAS INTERAÇÕES DOS FÁRMACOS IBUPROFENO (IBF) E NAPROXENO (NPX) COM MICROPARTÍCULAS DE AL<sub>2</sub>O<sub>3</sub> UTILIZANDO DINÂMICA MOLECULAR

Rafael Mariano Neto [1]; Guedmiller Souza de Oliveira [1].  
1- Instituto de Química, Universidade Federal de Uberlândia, Brasil.

**Introdução:** Neste estudo dois fármacos foram submetidos a cálculos de dinâmica molecular para o entendimento da orientação molecular passível de obtenção de sinal analítico experimental. Dessa forma foi possível obter a orientação na qual o sinal fosse detectável. **Objetivos:** Entender a orientação molecular dos fármacos ibuprofeno (IBF) e naproxeno (NPX) a qual o sinal analítico possa ser melhor evidenciado experimentalmente. **Métodos:** A superfície de  $\alpha$ -Al<sub>2</sub>O<sub>3</sub> foi modelada em x-y formando um 40 Å × 40 Å. Todos os produtos de oxidação NPX e IBF foram montados separadamente com a superfície, colocando suas moléculas 3 Å acima da superfície. **Resultados:** Os resultados mostram que um dos produtos de oxidação do NPX interagem mais intensamente com o próprio Alumina que o NPX. Esse resultado pode explicar a diminuição dos valores de corrente na aplicação de potenciais maiores utilizando a detecção amperométrica no sistema BIA. Ao aplicar um maior potencial para a determinação de NPX (+ 1,4V em vez de + 1,0V), a formação deste produto de oxidação de NPX é favorecida e provavelmente essas espécies permanecem adsorvidas nos sítios de alumina não permitindo a adsorção de novas espécies de NPX interagem com a superfície. **Conclusões:** Simulações de dinâmica molecular mostraram uma interação mais forte entre NPX e alumina do que IBF, o que corrobora com os dados eletroquímicos e com o mecanismo proposto envolvendo a adsorção de NPX ou IBF em partículas de alumina.

**Palavras-chave:** Naproxeno. Ibuprofeno. Dinâmica molecular. Cargas atômicas.

**Área:** Ciências Exatas, da Terra e Engenharias

**CEUA ou CEP:** Não se aplica

**Modalidade:** Graduação em Química

**Fontes Financiadoras:** CNPq

[1] rafaelmarianoneto@ufu.br

[2] guedmiller@ufu.br

# DESENVOLVIMENTO DE MÉTODO PARA DETERMINAÇÃO DE AGROTÓXICOS EM ANUROS POR MICROEXTRAÇÃO SÓLIDO-LÍQUIDO COM PARTIÇÃO À BAIXA TEMPERATURA

Igor Melo de Lima [1]; Allyson Leandro Rodrigues dos Santos [1], Andressa Tironi Vieira [1];  
Patrícia de Menezes Gondim [2]; Paulo Cascon [2]; Anizio Marcio de Faria [1].

1- Instituto de Ciências Exatas e Naturais do Pontal, Universidade Federal de Uberlândia, Brasil.

2- Departamento de Biologia, Universidade Federal do Ceará, Brasil.

**Introdução:** A mutação genética e a mortandade de várias espécies de animais, como anuros, abelhas, peixes etc. têm sido associadas ao uso indiscriminado de agrotóxicos na agricultura. Para confirmar esses indícios, faz-se necessário monitorar os resíduos de agrotóxicos nos tecidos dos animais. A falta de métodos capazes de determinar a presença desses resíduos tem sido o maior desafio na análise química. **Objetivos:** Desenvolver e otimizar um método para determinação de resíduos de oito agrotóxicos em tecido adiposo e hepático de anuros empregando o método mini-QuEChERS. **Métodos:** Para otimização do método foram avaliados volume e tipo de solvente extrator e sorvente de limpeza, reduzindo as quantidades para microescala. O método otimizado foi validado seguindo o guia SAN-TE/12682/2019. **Resultados:** Através de resultados preliminares e em virtude das características das amostras, decidiu-se desenvolver metodologias QuEChERS distintas para os tecidos hepático e adiposo. Foi possível reduzir a massa de amostra e solventes utilizados no processo e conseqüentemente reduzir os resíduos gerados. Para ambas as amostras foram obtidos resultados satisfatórios segundo o guia de validação, indicando recuperações de 73,8-114,8% para o tecido adiposo e 91,8-108,0% para o tecido hepático. As metodologias desenvolvidas apresentaram elevada precisão e robustez com RSD < 5%. **Conclusões:** Foi possível concluir que as metodologias para separação e identificação de oito agrotóxicos em tecidos de anuros foram desenvolvidas de forma exitosa. Os dois métodos de extração QuEChERS miniaturizados ofereceram extrações rápidas e eficientes dos agrotóxicos de tecidos adiposo e hepático com elevadas taxas de recuperação, boa precisão e elevada robustez.

**Palavras-chave:** QuEChERS. Agrotóxicos. Cromatografia. Preparo de amostra. Anuros.

**Área:** Ciências Exatas, da Terra e Engenharias

**CEUA ou CEP:** Protocolo no 018/19

**Modalidade:** Graduação

**Fontes Financiadoras:** PIBIC/CNPq/UFU

[1] igor123demelo@ufu.br;

[1] leandroallyson@hotmail.com;

[1] dessaqtironi@yahoo.com.br

[2] patriciamg2003@yahoo.com.br;

[2] paulocascon@gmail.com;

[1] anizio@ufu.br;

# PREPARAÇÃO E DESEMPENHO ELETROQUÍMICO DO COMPÓSITO HDL-RGO/PANI COMO ELETRODOS EM SUPERCAPACITORES

Ana Flávia Caldeira Machado [1]; Sheila Cristina Canobre [2].

1- Instituto de Química, Universidade Federal de Uberlândia, Brasil.

2- Instituto de Química, Universidade Federal de Uberlândia, Brasil.

**Introdução:** O uso das baterias de íons lítio como fonte de energia para aparelhos eletrônicos torna o descarte adequado destas baterias de extrema relevância. Uma alternativa a essa problemática seria a reciclagem dos materiais constituintes e posterior aplicação como eletrodos em supercapacitores. **Objetivos:** Síntese eletroquímica do compósito hidróxido duplo lamelar – óxido de grafeno reduzido/polianilina (HDL-rGO/PAni) a partir da preparação do HDL [Co-Al-Cl] pela reutilização dos íons de cobalto e alumínio provenientes do material catódico ( $\text{LiCO}_2$ ) e do coletor de corrente de baterias exauridas de telefones celulares. **Métodos:** Realizou-se o reprocessamento do material catódico por lixiviação. Posteriormente, HDL[Co-Al-Cl] foi sintetizado pelo método de co-precipitação a pH constante e, o compósito HDL-rGO foi depositado sobre uma placa de grafite. O crescimento da Pani sobre o HDL[Co-Al-Cl] foi realizado por voltametria cíclica, aplicando um intervalo de potencial entre -0,2 e 0,8 V vs. Ag (s) /AgCl (s) /Cl<sup>-</sup> (aq) a 50 mV s<sup>-1</sup>, até a obtenção de uma carga anódica de 150 mC. **Resultados:** Nos voltamogramas cíclicos do compósito HDL-rGO-Pani, observou-se um aumento nos valores de densidade de corrente quando comparados com aqueles obtidos para os materiais constituintes. No diagrama de Nyquist do compósito HDL-rGO-Pani, notou-se uma diminuição significativa dos valores de impedância e um perfil predominantemente capacitivo. **Conclusões:** Concluiu-se que a partir da lixiviação dos íons cobalto e alumínio da bateria exaurida foi possível sintetizar o HDL, o qual foi associado ao óxido de grafeno reduzido e à polianilina, apresentando propriedades eletroquímicas intensificadas. Portanto, o compósito resultante é promissor como eletrodo em supercapacitores. **Agradecimentos:** A autora agradece a Universidade Federal de Uberlândia (UFU) e ao órgão de fomento CNPq pela bolsa concedida para o desenvolvimento deste projeto de pesquisa

**Palavras-chave:** Compósitos. Síntese eletroquímica. Reciclagem. Catodo.

**Área:** Ciências Exatas, da Terra e Engenharias

**CEUA ou CEP:** 38400-902

**Modalidade:** Graduação

**Fontes Financiadoras:** CNPq e UFU

[1] anafcm@ufu.br

[2] sheila.canobre@ufu.br

# UTILIZAÇÃO DA FOTOGRAMETRIA PARA A INSPEÇÃO DE COMPONENTES METÁLICOS FABRICADOS POR MANUFATURA ADITIVA NO CONTEXTO DA INDÚSTRIA 4.0

Daniel de Moraes Coelho [1]; Alexandre Zuquete Guarato [2], Luiz Eduardo dos Santos Paes [3].

1- Faculdade de Engenharia Mecânica, Universidade Federal de Uberlândia, Brasil.

2- Faculdade de Engenharia Mecânica, Universidade Federal de Uberlândia, Brasil.

3- Faculdade de Engenharia Mecânica, Universidade Federal de Uberlândia, Brasil.

**Introdução:** A Manufatura Aditiva de componentes metálicos confirmou-se como importante na indústria por, entre outras vantagens, favorecer a redução dos custos relacionados a estoques e permitir um maior nível de complexidade geométrica durante a fabricação. Antes de entrarem em serviço, os componentes são inspecionados para atestar sua integridade. Contudo, nas técnicas tradicionais não há registro digital dos dados para futuras avaliações e a precisão dos kits de calibração é limitada. **Objetivos:** Este estudo propõe o desenvolvimento de uma metodologia de escaneamento 3D para a inspeção remota de baixo custo de componentes fabricados por Manufatura Aditiva por Deposição a Arco, baseada em técnicas fotogramétricas. **Métodos:** Este processo de medição gera um modelo usando uma câmera DSLR e um software gratuito para processamento. O modelo fotogramétrico resultante foi comparado com outro modelo obtido com um escâner a laser comercial. **Resultados:** A resolução estimada do sistema fotogramétrico foi 0,144 mm, que é adequada para o processo de inspeção de uma peça de 115 mm de diâmetro. Também foi possível extrair o perfil de ondulação do componente. A textura é encontrada apenas no modelo fotogramétrico, e isto é fundamental para a inspeção visual, pois descontinuidades que não apresentam grandes variações geométricas são observadas na superfície. **Conclusões:** A técnica de fotogrametria mostrou-se viável para a inspeção. Considerando que seu custo é de apenas 2,4% do custo de um escâner a laser comercial, além de solucionar os problemas iniciais citados, terá grande difusão na indústria 4.0 e contribuirá para a implementação da manufatura aditiva no Brasil.

**Palavras-chave:** Fotogrametria. Escaneamento 3D. Ensaios Não Destrutivos (END). Deposição de Metal a Laser (LMD). Soldagem.

**Área:** Ciências Exatas, da Terra e Engenharias.

**CEUA ou CEP:** 38410-337

**Modalidade:** Graduação

**Fontes Financiadoras:** UFU e CNPq

[1] danielcoelho@ufu.br

[2] azguarato@ufu.br

[3] luiz.paes@ufu.br

# SÍNTESE E CARACTERIZAÇÃO DE NOVOS COMPLEXOS DE COBRE (II)

Milena Lima Segismundo [1]; Wendell Guerra [2].

1 - Instituto de Química, Universidade Federal de Uberlândia, Brasil.

2 - Instituto de Química, Universidade Federal de Uberlândia, Brasil.

**Introdução:** As funções biológicas exercidas por íons metálicos têm estimulado a pesquisa e o desenvolvimento de compostos de coordenação como fármacos para o tratamento de uma ampla variedade de doenças. No entanto, apesar do sucesso destes metalofármacos, uma série de efeitos colaterais reduzem a efetividade e segurança destes compostos. Tais efeitos justificam a busca por novos fármacos que sejam mais eficientes e seguros. **Objetivos:** Sintetizar e Caracterizar complexos de Cu (II) coordenados à ligantes N,N-doadores. **Métodos:** Os complexos foram obtidos em metanol ou acetonitrila a partir da reação do  $\text{Cu}(\text{NO}_3)_2 \cdot 3\text{H}_2\text{O}$  com ligantes N,N-doadores. As técnicas de caracterização utilizadas foram análise elementar e condutimétrica, IV e UV-Vis. **Resultados:** Os resultados de análise elementar (CHN) estão de acordo com as estruturas propostas e permite inferir que os complexos sintetizados estão puros. Os valores de condutividade molar indicam que os compostos são eletrólitos do tipo 1:2. Os espectros na região do UV-Vis relacionam as transições observadas nos ligantes com as dos compostos sintetizados, e comprovam a formação dos complexos pretendidos pelo deslocamento das bandas. Os espectros de IV obtidos comprovam a coordenação dos ligantes ao centro metálico. **Conclusões:** As técnicas de caracterização comprovam a formação dos quatro novos compostos sintetizados encorajando futuramente o estudo biológico dos mesmos.

**Palavras - chave:** Complexos de Cobre. Ligantes N. N-doares.

**Área:** Ciências Exatas, da Terra e Engenharias.

**Modalidade:** Graduação

**Fontes Financiadoras:** UFU e CNPq

[1] milena.segismundo@ufu.br

[2] wendell.guerra@ufu.br

# DESENVOLVIMENTO DE UM DISPOSITIVO AUTOMATIZADO PARA OBTENÇÃO DE IMAGENS UTILIZANDO O RASPBERRY PI

Giovanna Avila Reis [1]; Sidnei Gonçalves da Silva [2].

1- Instituto de Química, Universidade Federal de Uberlândia, Brasil.

2- Instituto de Química, Universidade Federal de Uberlândia, Brasil.

**Introdução:** Na área da química analítica, um grande desafio é a construção de dispositivos inteligentes que sejam completa ou parcialmente automatizados para análises 1. Um equipamento que vem sendo cada vez mais utilizado é o Raspberry Pi. Este dispositivo é um microcomputador de placa única com pequenas dimensões e que quando conectado a um monitor funciona como um desktop 2. Este microcomputador pode ser acoplado a um motor de passo a fim de automatizar algumas análises. **Objetivos:** Construção de um dispositivo automatizado para aquisição de imagens utilizando-se um Raspberry Pi, uma câmera e um motor de passo. **Métodos:** A construção do dispositivo foi feita a partir das ligações e programações do Raspberry Pi 3 conectado a uma câmera Raspberry Pi v2 acoplados a um motor de passo 28BYJ-48 para futura automatização. **Resultados:** As ligações dos pinos da placa do motor de passo no Raspberry seguem a seguinte sequência: IN1 no pino 40 (GPIO21) do Raspberry Pi 3 IN2 no pino 38 (GPIO20) IN3 no pino 36 (GPIO16) IN4 no pino 32 (GPIO12). A ativação do motor de passo foi realizada em 8 passos e sua alimentação foi feita através da saída de 5V do Raspberry. Toda a comunicação entre o Raspberry e o motor de passo foi realizada em linguagem Python nativa do sistema operacional empregado. **Conclusões:** A ligação e a programação do Raspberry com o motor de passo foram realizadas com sucesso. O dispositivo se mostra eficiente no sentido da automatização. Experimentos futuros estão programados para otimização e avaliação deste sistema. **Agradecimentos:** Ao CNPQ, à UFU e ao Instituto de Química pelo espaço físico utilizado.

**Palavras-chave:** Automação. Raspberry. Motor de Passo. Química Analítica. Microcomputador.

**Área:** Ciências Exatas, da Terra e Engenharias

**Modalidade:** Graduação

**Fontes Financiadoras:** CNPq

[1] giovanna.reis@ufu.br

[2] sidgon@ufu.br



# UTILIZAÇÃO DE TÉCNICA DE PROCESSAMENTO DIGITAL DE IMAGENS PARA RECONHECIMENTO DE PADRÕES EM DADOS COLETADOS POR AERONAVE REMOTAMENTE PILOTADA

Ana Carolina Ferreira Bernardes [1]; Rodrigo Bezerra de Araújo Gallis [1]; Gabriel Mascarenhas Maciel [2] Ana Carolina Silva Siquieroli [2]; Joicy Vitória Miranda Peixoto [2]; Ricardo Luis Barbosa [1].

1- Instituto de Geografia, Universidade Federal de Uberlândia, Brasil.

2- Instituição de Ciências Agrárias, Universidade Federal de Uberlândia, Brasil.

**Introdução:** A alface roxa é resultado da quantidade de antocianina presente e uma forma de avaliar a quantidade de antocianina pode ser o uso de imagens para discriminar diferentes genótipos através da resposta espectral. **Objetivo:** Gerar um modelo de regressão linear múltipla para verificar associação da quantidade de antocianina e fenótipos das alfaces roxas com o espaço de cores RGB, Lab e Luv. **Métodos:** Em um experimento com 31 genótipos diferentes, com três repetições aleatórias, os valores do teor de antocianina foram extraídos das quatro plantas centrais de cada parcela. Antes da colheita, foi feito um voo para capturar a imagem do campo experimental com um drone. Nessa imagem, as mesmas plantas utilizadas para a extração da antocianina, foram vetorizadas para o processamento de imagens, que consistiu em decompor a imagem RGB nos seus canais e nos canais L,a,b, u,v. Para cada genótipo, foram computadas as médias dos pixels que foram usadas em um modelo de regressão linear múltiplo com estratégia backward para seleção das variáveis. Foi utilizado o SPSS com 5% de significância. **Resultados:** Para cada genótipo foram obtidas três médias de antocianina e de respostas espectrais. Após a convergência do modelo de regressão múltipla a variável resposta ficou modelada como:  $\text{Antocianina} = 4,430 + 0,269R - 0,934a - 0,935v$ . **Conclusões:** A resposta espectral do canal R aumenta a predição da antocianina e as respostas nas componentes a e v diminuem a predição da antocianina, indicando que o uso de imagens RGB podem auxiliar na fenotipagem da alface roxa.

**Palavras-chave:** Lactuca sativa L. Antocianina. Regressão linear múltipla. Espaço de cores: RGB. Luv. Lab.

**Área:** Ciências Exatas, da Terra

**CEUA ou CEP:** 38500-000

**Modalidade:** Graduação

**Fontes Financiadoras:** CNPq

[1] ana.bernardes@ufu.br; rodrigogallis@ufu.br; rluisbarbosa@ufu.br

[2] gabrielmaciel@ufu.br; carol@ufu.br; joicyvmpeixoto@ufu.br

# LEVANTAMENTO BIBLIOGRÁFICO DE ESTUDOS DE EXTRATOS E DERIVADOS SEMISSINTÉTICOS DE FITOL

João Marcelo de Lima Alves [1]; Raquel Maria Ferreira de Sousa [2].  
1,2 – Instituto de Química, Universidade Federal de Uberlândia, Brasil

**Introdução:** O fitol (3,7,11,15-tetrametil-2-hexadeceno-1-ol) é um álcool diterpênico monoinsaturado e acíclico, presente em praticamente em todos os organismos que fazem fotossíntese, como algas, plantas e cianobactérias. Resultados presentes na literatura têm mostrado atividade antibacteriana e antileishmania desse terpeno, assim como extratos contendo o fitol como o principal composto ativo. Derivados semissintéticos de fitol também tem apresentado diversas aplicações no tratamento de doenças causadas por microorganismos. **Objetivo:** O objetivo geral desse trabalho foi realizar um levantamento bibliográfico e uma análise crítica de extratos contendo fitol e derivados semissintéticos, e suas respectivas atividades biológicas já publicadas com a finalidade de unir informações, facilitando pesquisas posteriores na busca de um protótipo com elevada atividade biológica. **Métodos:** O levantamento bibliográfico foi realizado na base de dados Scopus (Elsevier), usando na busca palavras-chave como “phytol and extracts”, “phytol and derivatives” e “phytol and activites”. **Resultados:** Dentre os 25 artigos publicados entre 2010 e 2020, 32% apresenta estudo de atividade antimicrobiana de extratos de plantas e derivados de fitol, comprovando sua alta eficácia contra bactérias e fungos. Também foi observado trabalhos sobre atividade antitumoral (29%) e antioxidante (18%), mostrando a riqueza de aplicações biológicas desse composto e seus derivados. **Conclusão:** O desenvolvimento de novos fármacos para o tratamento de doenças causadas por microorganismos vem se tornando cada vez mais necessário devido a crescente adaptação desses organismos, que adquirem resistência contra tratamentos já existentes. Neste sentido, o fitol se mostra promissor, com grande potencial cinético e atividade biológica que podem ser melhoradas através de modificações estruturais.

**Palavras Chaves:** Fitol. Atividade biológica. Produtos Naturais.

**Área:** Ciências Exatas e da Terra

**Modalidade:** Graduação

**Fontes Financiadoras:** UFU e CNPq

[1] joaom@ufu.br

[2] rsousa@ufu.br

# ANÁLISE ESPECTROSCÓPICA E A POSSÍVEL APLICAÇÃO FORENSE COMO IDENTIFICADOR DE DIGITAIS DO MATERIAL FOTOLUMINESCENTE $\text{SiO}_2 - \text{Y}_2\text{O}_3: \text{Eu}^{3+}, \text{Sr}^{2+}$

Eduarda F. Barbosa [1], Luana S. Oliveira [2], Felipe C. B. Martins [1], José C. S. Filho [1], Helliomar P. Barbosa [1], Acácio A. C. Andrade [3], Thaís K. L. Rezende [2], Renata C. de Lima [2], Márcio S. Góes [4], Marcos A. C. dos Santos [5], Jefferson L. Ferrari [2]

1- Faculdade de Engenharia Química, Universidade Federal de Uberlândia, Brasil.

2- Instituto de Química, Universidade Federal de Uberlândia, Brasil.

3- Instituto de Física, Universidade Federal de Uberlândia, Brasil.

4- Instituto Latino-Americano de Ciência da Vida e da Natureza, Universidade Federal da Integração Latino-Americana, Brasil.

5- Departamento de Física, Universidade Federal de Sergipe, Brasil.

**Introdução:** Sistemas fotoluminescentes apresentam um grande potencial na geração de imagens de alta resolução. Tendo isso em vista, o desenvolvimento de materiais dopados com íons terras raras é fundamental para o aperfeiçoamento e avanço de tecnologias em diversas áreas do conhecimento. Neste trabalho, buscou-se, especificamente, a aplicação do sistema  $\text{SiO}_2 - \text{Y}_2\text{O}_3: \text{Eu}^{3+}, \text{Sr}^{2+}$  na área forense, visando aprimorar os laudos concedidos por instituições de segurança e os tornar mais acurados e precisos. **Objetivos:** Síntese de amostras do material  $\text{SiO}_2 - \text{Y}_2\text{O}_3: \text{Eu}^{3+}, \text{Sr}^{2+}$  em concentrações variadas (X Eu: 1,0 % em mol; X Sr: 0,2, 0,5, 1,0, 3,0, e 10,0 % em mol), avaliação da influência destes íons nas propriedades estruturais e luminescentes na matriz  $\text{SiO}_2 - \text{Y}_2\text{O}_3$  e investigação de seu potencial como identificador de digitais. **Métodos:** A obtenção das amostras do material luminescente foi realizada por meio do processo sol-gel. **Resultados:** Com base nas técnicas utilizadas para caracterização, tais como difração de Raios-X e espectroscopia de Fotoluminescência, observou-se que os materiais apresentaram bandas finas e uma emissão luminescente vermelha intensa, associada à presença do  $\text{Eu}^{3+}$  no sistema. Constatou-se, ainda, que amostras exibiram longos tempos de vida do estado excitado. Estes, por sua vez, apresentaram valores que aumentaram juntamente com o aumento da concentração de  $\text{Sr}^{2+}$ . Tanto nos materiais isolados, quanto nos impregnados na superfície de uma impressão digital sob lâmina de vidro, foram verificadas as características citadas anteriormente. **Conclusões:** Os resultados demonstram que os materiais possuem potencial para atuarem na área forense como identificadores de digitais em superfícies vítreas. **Agradecimentos:** UFU, CNPQ, FAPEMIG, CAPES, FAPESP e FINEP

**Palavras-chave:** Espectroscopia. Terras raras. Fotoluminescência. Forense. Impressões digitais

**Área:** Ciências Exatas, da Terra e Engenharias

**CEUA ou CEP:** 38408-100

**Modalidade:** Graduação

**Fontes Financiadoras:** CNPq

[1] eduardafirmino08@gmail.com

[2] jeffersonferrari@gmail.com

# PONTOS QUÂNTICOS DE CARBONO FLUORESCENTES IMPREGNADOS EM PAPEL PARA APLICAÇÃO NO SENSORIAMENTO DO CLORANFENICOL

Larissa Franco Silva [1]; Mayara Martins Caetano [2]; Renata Galvão de Lima [1,2]

1-Instituto de Ciências Exatas e Naturais do Pontal, Universidade Federal de Uberlândia, Brasil.

2-Programa de Pós-Graduação em Química do Instituto de Química da Universidade Federal de Uberlândia, Brasil.

**Introdução:** Os pontos quânticos de carbono (PCs) são partículas em escala nanométrica produzidas a partir de fontes de carbono que emite fluorescência. **Objetivos:** O presente trabalho apresenta a síntese dos PCs e estudos de sensoria-mento para a determinação do cloranfenicol (CAP). O CAP é um antibiótico cujo uso indiscriminado têm causado danos à saúde humana e ao meio ambiente. **Metodologia:** O precursor carbonáceo utilizado na síntese dos PCs foi o ácido 3,4-diaminobenzóico e a técnica hidrotérmica via irradiação de microondas. A primeira síntese foi realizada na presença de água/etanol (PC1) e a segunda na presença de NaOH 1 mol L<sup>-1</sup> /etanol (PC2). PC1 e PC2 foram caracterizados em termos de aspectos espectroscópicos como absorção de UV visível, infravermelho e espec-troscopia de emissão de fluorescência. **Resultados:** O PC1 possui emissão de fluo-rescência em 570 nm ( $\lambda_{ex} = 440$  nm) e estudos de sensoriamento demonstraram a baixa sensibilidade ao CAP. Enquanto o PC2 ( $\lambda_{ex} = 265$  nm  $\lambda_{em} = 400$  nm) de-monstrou a linearidade na faixa de 0,34 a 2,8  $\mu\text{g mL}^{-1}$  com  $R^2 = 0,996$ . Limites de detecção: 1  $\mu\text{g mL}^{-1}$  e quantificação: 0,33  $\mu\text{g mL}^{-1}$ . Atualmente, os sensores de papel são sistemas que facilitam a detecção de analitos em locais de difícil acesso. Portanto, o PC1 e PC2 foram impregnados no papel de filtro e a maior sen-sibilidade a supressão de fluorescência em presença do CAP foi o papel impregna-do com PC2. **Conclusão:** Os PC2 produzidos a partir do ácido 3,4-diaminobenzói-co apresentou potencial aplicação como sensor fluorescente para o CAP. **Agrade-cimentos:** UFU e CNPq.

**Palavras-chave:** Pontos quânticos de carbono. Irradiação de micro-ondas. Clo-ranfenicol. Sensores analíticos. Emissão de fluorescência.

**Área:** Ciências Exatas e da Terra

**CEUA ou CEP:** Não se aplica

**Modalidade:** Graduação

**Fontes Financiadoras:** CNPq/UFU

[1] larifranco@ufu.br

[2] mayara.caetano@ufu.br

[1,2] renatagalvao@ufu.br

# PROJETO E IMPLEMENTAÇÃO DE UM JOGO DIGITAL EDUCATIVO MULTIPLATAFORMA PARA APOIO AO ENSINO DA TABELA PERIÓDICA

João Gabriel de Matos Dairel [1]; Rafael Dias Araújo [2].

1- Faculdade de Computação, Campus Monte Carmelo, Universidade Federal de Uberlândia, Brasil.

2- Faculdade de Computação, Campus Monte Carmelo, Universidade Federal de Uberlândia, Brasil.

**Introdução:** Muitos assuntos da Química necessitam do conhecimento prévio da Tabela Periódica (TP), tornando essencial a sua compreensão, mas nem sempre ela é vista como ferramenta fundamental. Assim, é importante buscar meios para tornar as aulas mais dinâmicas e atraentes aos estudantes, como pelo uso de jogos digitais com cenários contextualizados com o cotidiano dos estudantes. **Objetivos:** O objetivo principal deste trabalho foi projetar e implementar um jogo digital educativo para apoio ao ensino contextualizado dos elementos químicos e suas propriedades a partir da tabela periódica. **Métodos:** As histórias das fases do jogo foram criadas por estudantes de iniciação científica do Ensino Médio com o auxílio de um professor de Química. Seguiu-se uma metodologia ágil de desenvolvimento de software, com planejamento incremental iterativo. Foi utilizada a linguagem de programação JavaScript, juntamente com o framework Phaser.js, para permitir a execução do jogo em diferentes plataformas. **Resultados:** Foi possível implementar duas fases contextualizadas com o grupo de elementos de gases nobres. As fases são relacionadas com turmas previamente cadastradas por professores e apresentam, além de textos explicativos sobre os elementos explorados, questões de múltipla escolha para avaliação do estudante. Logs de interação são gerados durante pontos específicos e enviados para uma API (Application Programming Interface) para permitir futuras análises. **Conclusões:** O framework escolhido foi imprescindível para permitir a implementação do jogo de maneira simples e intuitiva, bem como sua execução em diferentes dispositivos computacionais. Trabalhos futuros são previstos para avaliar a aceitação e usabilidade do jogo em ambientes reais de aprendizagem.

**Palavras-chave:** Jogo digital educativo. Tabela Periódica. Ensino contextualizado.

**Área:** Ciências Exatas, da Terra e Engenharias.

**CEUA ou CEP:** 12075519.3.0000.5152

**Modalidade:** Graduação.

**Fontes Financiadoras:** CNPq/UFU.

[1] jgmdairel@ufu.br

[2] rafael.araujo@ufu.br

# AVALIAÇÃO DO EFEITO DA ESTIMULAÇÃO CEREBRAL PROFUNDA NOS SINAIS MOTORES DE INDIVÍDUOS COM DESORDENS DO MOVIMENTO POR MEIO DE MODELOS GAUSSIANOS

Ariana Moura Cabral [1], Bruno Lima Pessôa [2], Gabriel Pereira Escudeiro [2], Igor Duque G. Silva [2], Marcus Fraga Vieira [3], Adriano Alves Pereira [1], Adriano de Oliveira Andrade [1]

1 – Faculdade de Engenharia Elétrica, Núcleo de Inovação e Avaliação Tecnológica em Saúde, Universidade Federal de Uberlândia, Brasil.

2 – Faculdade de Medicina, Universidade Federal Fluminense, Brasil.

3 – Laboratório de Bioengenharia e Biomecânica, Universidade Federal de Goiás, Brasil.

**Introdução:** A Doença de Parkinson (DP) e o Tremor Essencial (TE) são desordens neurológicas do movimento que acometem várias pessoas. Nos estágios mais avançados, tratamentos cirúrgicos, como a estimulação cerebral profunda (DBS – Deep Brain Stimulation) [1], são promissores. Entretanto, os dispositivos convencionais de DBS são sistemas em malha aberta [2], [3] em que a intensidade e frequência de estimulação são constantes independentemente do comportamento das manifestações motoras. Nesse contexto, a busca por estratégias objetivas que avaliem a eficácia do DBS é relevante para o desenvolvimento de medicamentos mais precisos e implementação do DBS em malha fechada. **Objetivos:** Este estudo propõe o uso de modelos Gaussianos para avaliar os sinais motores de pessoas com DP e TE, considerando os estados ON (período sob neuroestimulação) e OFF (período sem a neuroestimulação) da técnica DBS. **Métodos:** Dados experimentais foram coletados, por meio de sensores inerciais, dos membros superiores dos participantes. Após o pré-processamento, extraiu-se características sensíveis à variação da amplitude e variabilidade dos sinais. Além disso, estimou-se modelos Gaussianos para cada indivíduo. Para diferenciar os estados ON e OFF, uma métrica objetiva e sensível à distância dos modelos foi proposta. Resultados: Como resultado, os modelos Gaussianos descreveram a probabilidade do tremor para cada estado. Por meio da métrica proposta, discriminou-se os estados ON e OFF e verificou-se o efeito do DBS nos sinais motores dos participantes. **Conclusões:** Portanto, os modelos Gaussianos podem ser usados como uma ferramenta para avaliação objetiva da eficácia dos medicamentos antiparkinsonianos e como parte de um sistema DBS em malha fechada para estimar a severidade do tremor. **Agradecimentos:** Agradecimentos à Universidade Federal de Uberlândia e à Universidade Federal Fluminense por viabilizarem a condução desta pesquisa.

**Palavras-chave:** Doença de Parkinson. Tremor Essencial. DBS em malha fechada. Sinais inerciais. Modelos Gaussianos.

**Área:** Engenharias

**CEP:** CAAE 34900020.4.0000.5152 (CEP-UFF) e CAAE 34900020.4.3001.5243 (CEP-UFF)

**Modalidade:** Graduação

**Fontes Financiadoras:** CNPq, CAPES e FAPEMIG

[1] arianacabral57@ufu.br

[1] adriano@ufu.br



# ANÁLISE DE MÉTODOS DE CONSTRUÇÃO DO GRAFO PARA DETECÇÃO DE COMUNIDADES

Lucas Gabriel Teodoro Araújo [1]; Murillo Guimarães Carneiro [2].

1- Faculdade de Computação, Universidade Federal de Uberlândia, Brasil.

2- Faculdade de Computação, Universidade Federal de Uberlândia, Brasil.

**Introdução:** O agrupamento de dados consiste em encontrar grupos de objetos coesos baseado em algum critério de afinidade. Normalmente esses métodos utilizam apenas características físicas dos dados (distância, similaridade, etc.), porém um framework recente da literatura sugeriu que a análise de características topológicas pode contribuir para a qualidade do agrupamento, mesmo quando esses dados não estão originalmente na forma de um grafo. Tal framework consiste em duas etapas: geração de um grafo a partir do conjunto de dados usando o método kNN-simétrico, e detecção dos grupos existentes no grafo usando técnicas de detecção de comunidades. **Objetivos:** Essa pesquisa investiga a etapa de geração do grafo no framework e tem como objetivo desenvolver e avaliar novas estratégias para representar conjuntos de dados na forma de grafos. **Métodos:** Foram desenvolvidos métodos de construção do grafo baseados em vizinhos mais próximos (kNN-mútuo), em densidade (vizinhança  $\epsilon N$ ) e também em teoria dos grafos (árvore geradora mínima - MST), além de combinações entre eles (e.g., kNN-mútuo+ $\epsilon N$ ). Esses métodos foram avaliados no problema de agrupamento de padrões invariantes em imagens considerando métricas da literatura baseadas em ground-truth. **Resultados:** Métodos desenvolvidos superaram o kNN-simétrico nas oito bases de dados avaliadas; também superaram oito algoritmos tradicionais de agrupamento (HDBSCAN, hierárquicos, K-means, etc.) em sete bases de dados (método combinado MST+ $\epsilon N$ +kNN-mútuo alcançou o melhor resultado em quatro delas). **Conclusões:** A combinação de métodos de geração do grafo é muito promissora para a tarefa de agrupamento e evidencia a relevância da análise topológica dos dados em rede.

**Palavras-chave:** Detecção de comunidades. Clusterização. Redes Complexas. Grafos. Aprendizado não supervisionado.

**Área:** Ciências Exatas, da Terra e Engenharias

**CEUA ou CEP:** Não se aplica

**Modalidade:** Graduação

**Fontes Financiadoras:** UFU

[1] lucas.teodoro@ufu.br

[2] mgcarneiro@ufu.br



# PREPARAÇÃO E CARACTERIZAÇÃO DE MONÓLITOS POLIMÉRICOS ORGÂNICOS COMO SORVENTE PARA EXTRAÇÃO NA PONTEIRA DESCARTÁVEL DE MICROPIPETA

Lais de Moura Bife Castilho [1]; Anizio Marcio de Faria [1].

1- Instituto de Ciências Exatas e Naturais do Pontal, Universidade Federal de Uberlândia, Brasil.

**Introdução:** A preparação de amostra tem exigido métodos que sejam mais simples, rápida, portátil e ambientalmente amigáveis para análise química contemporânea. Métodos miniaturizados têm sido propostos para atender a esses requisitos. A extração em ponteira descartável (DPX) tem recebido destaque nesse contexto. No entanto, a DPX é constituída de sorventes particulados, requerendo vácuo para sucção de líquidos, dificultando sua portabilidade. Uma alternativa é substituir as partículas por um material sólido único, contínuo e poroso, como sorventes monolíticos. **Objetivos:** Preparar e caracterizar um sorvente monolito a base de poliacrilato em ponteiras descartáveis e micropipeta para extração de compostos orgânicos de amostras líquidas. **Métodos:** O monolito foi preparado em atmosfera de argônio pela polimerização in situ de TMPTA (trimetilolpropano triacrilato) e EDMA (etilenoglicolmetacrilato), empregando metanol como agente porogênico e azobisisbutironitrila como iniciador. A polimerização foi realizada a 60°C por 20h dentro de ponteiras descartáveis de polietileno. Os monolitos foram caracterizados por microscopia eletrônica de varredura e por área superficial e porosidade. **Resultados:** Diferentes proporções de EDMA e TMPTA foram avaliadas, observando-se a formação dos monolitos poli (TMPTA-EDMA) em todas as condições. Avaliou-se a vazão de líquidos pelos monolitos nas ponteiras e observou-se que a rápida eluição de líquidos foi obtida na condição de 20% TMPTA. Micrografias indicaram alta porosidade do monolito, confirmadas por análise de área superficial e porosidade. **Conclusões:** Os monolitos poliméricos preparados possuem alta capacidade de agirem como sorventes para DPX. Devido a pandemia o projeto não avançou até a aplicação dos monolitos, porém será dada continuidade no mestrado da discente.

**Palavras-chave:** Sorvente monolítico. DPX. Poliacrilatos. Preparo de amostra. Análise química.

**Área:** Ciências Exatas, da Terra e Engenharias

**CEUA ou CEP:** Não se aplica

**Modalidade:** Graduação

**Fontes Financiadoras:** UFU e CNPq

[1] lais.castilho@ufu.br

[1] anizio@ufu.br

# ESTUDO DAS PROPRIEDADES FÍSICO-QUÍMICAS DE FOTOSSENSIBILIZADORES VISANDO APLICAÇÃO EM TERAPIA FOTODINÂMICA

Jessica Gonçalves Braga [1]; Patrícia Alves de Matos [1]; Raphael Tristão [1]; Wendell Guerra [1]; Tayana Mazin Tsubone [1].

1- Instituto de Química, Universidade Federal de Uberlândia, Brasil.

**Introdução:** A Terapia Fotodinâmica (TFD) consiste na ação de um fotossensibilizador (FS), ativado por irradiação luminosa, gerando espécies reativas de oxigênio que causam morte celular. Diversos FSs vem sendo pesquisados atualmente, neste projeto estudou-se a porfirina Tetra-(4-carboxi)fenil porfirina (TCPP) e o complexo de platina sparfloxacin (PtSPF) como FSs. **Objetivos:** Estudar as características espectroscópicas dos FSs em diferentes solventes, avaliar o grau de interação e o dano em bicamada lipídica. **Métodos:** A caracterização espectroscópica dos FSs em diferentes solventes e a determinação dos respectivos coeficientes de absorvidade molar foram avaliados utilizando espectroscopia UV-Vis. A capacidade dos FSs de agregar foi investigada em diferentes amostras variando a proporção de água em etanol. A interação e o dano em bicamada lipídica foram realizados utilizando lipossomos como sistema modelo. **Resultados:** Dentre os solventes testados, etanol foi o que melhor apresentou características espectrais monoméricos para TCPP, e o DMF o que melhor solubilizou o Pt(SPF). Os valores obtidos de coeficiente de absorvidade molar ( $\epsilon$ ) foram de  $3,04 \times 10^5 \text{ mol.L}^{-1} \cdot \text{cm}^{-1}$  para TCPP em etanol, e  $5,32 \times 10^3 \text{ mol.L}^{-1} \cdot \text{cm}^{-1}$  DMF para Pt(SPF). Estudos de agregação mostraram que a partir de 55% água se inicia o processo de auto-agregação. Observou-se que [Pt(SPF)] possui um grau de interação quatro vezes maior com lipossomos em comparação com TCPP. **Conclusões:** A molécula TCPP apresenta-se no estado monomérico em solução etanólica. O estudo água/etanol que indicou características de agregado a partir de 55% de água. Além disso, constatou-se que [Pt(SPF)] possui maior afinidade com lipossomos em comparação com TCPP.

**Palavras-chave:** Fotossensibilizador (FS). Porfirina. Complexo de platina e Terapia Fotodinâmica (TFD).

**Área:** Ciências Exatas, da Terra

**CEUA ou CEP:** 38408-100

**Modalidade:** Graduação

**Fontes Financiadoras:** UFU e CNPq

[1] jessibragaaa@ufu.br e/ou tayana.tsubone@ufu.br

# EFEITO DA ADIÇÃO DE BIOCHAR NA SIMBIOSE DE FUNGOS MICORRÍZICOS ARBUSCULARES NATIVOS

João Carlos Ferreira Mendonça [1]; Luis Fernando Vieira da Silva [2]; Bruna Teodoro Naves [1]; Edmar Isaías de Melo [3].

1- Instituto de Ciências Agrárias, Universidade Federal de Uberlândia, Brasil.

2- Departamento de Ciência do solo, Universidade de São Paulo (Esalq/USP), Brasil.

3- Instituto de Química, Universidade Federal de Uberlândia, Brasil.

**Introdução:** A simbiose micorrizica arbuscular (AM) é um tipo de coexistência de plantas e fungos, que envolve a troca e melhoria de absorção de nutrientes pela planta. O biochar consiste em um substrato que favorece o desenvolvimento da microbiota do solo, disponibilização de nutrientes, elevação do pH e a retenção de água. **Objetivos:** Avaliar a influência de doses de biochar produzidos a partir da serragem de eucalipto na simbiose de fungos micorrízicos arbusculares nativos do bioma cerrado. **Métodos:** O delineamento experimental utilizado foi inteiramente casualizado, com quatro tratamentos e cinco repetições, correspondendo à concentração de biochar (0, 5, 10 e 15 % m/m). Em vasos foram semeadas a gramínea *Panicum miliaceum* L. em LATOSSOLO VERMELHO distrófico e após trinta dias avaliou-se a densidade de esporos (DE), pH, condutividade elétrica (CE), respiração basal (RBS), fósforo assimilável (P) e colonização radicular (Col). **Resultados:** Estruturas fúngicas, esporos, hifas e vesículas foram observadas em todos os tratamentos, sendo que o biochar proporcionou aumento nos valores de pH, RBS, exceto na CE. A Col e DE apresentaram correlação significativa e positiva ( $p < 0,05$ ) com a concentração de biochar, RBS e pH. O P assimilável apresentou correlação significativa e negativa em relação a DE, Col e ao biochar, sendo que o aumento destes no solo proporcionou maior absorção de P pela planta. **Conclusões:** Os resultados permitiram afirmar que o biochar da serragem de eucalipto favoreceu a AM de fungos nativos, além de contribuir para o aumento do pH e absorção de P do LATOSSOLO VERMELHO distrófico.

**Palavras-chave:** Qualidade do solo. Pirólise. Reutilização de resíduos. Micorrizas. Biocarvão.

**Área:** Ciências Exatas, da Terra e Engenharias.

**CEUA ou CEP:** 138.605.556-50

**Modalidade:** Graduação

**Fontes Financiadoras:** UFU e CNPq

[1] joaomendoncaagro1805@ufu.br

[2] vieira.silva@usp.br

[1] brunna,theodoronaves@gmail.com

[3] emelo@ufu.br

# PREPARO E CARACTERIZAÇÃO DE FILMES BIODEGRADÁVEIS E BIOATIVAS A PARTIR DO POLI(ÁCIDO LÁTICO) E DE COMPOSTOS ANTIOXIDANTES EXTRAÍDOS DE SEMENTES DA CHIA (SALVIA HISPÂNICA)

Paulo Henrique Horta Nunes [1]; Harumi Otaguro [2].

1- Instituto de Química, Universidade Federal de Uberlândia, Brasil.

2- Instituto de Química, Universidade Federal de Uberlândia, Brasil.

**Introdução:** Os materiais plásticos são agentes conservadores de diversos alimentos, aumentando sua vida útil e prolongando sua conservação, porém, por serem feitos de fontes não renováveis, de alto tempo de degradação e por muitas vezes serem descartados de maneira indevida, os plásticos têm se tornado um problema ambiental de escala global. Desenvolver e aprimorar materiais de fontes renováveis se tornou imprescindível para frear os impactos ambientais atuais.

**Objetivos:** O objetivo consiste na extração de antioxidantes contidos na semente de chia e a aplicação dos mesmos como aditivo em filmes poliméricos de PVA e PEG. **Métodos:** realizaram-se duas extrações nas sementes, utilizando sistema de sohxlet, uma com éter de petróleo e outra com Metanol. Ao fim das extrações utilizaram-se concentrações de 0,75; 1,5; 3,0; 5,0% do extrato em blendas poliméricas de 4g de PVA e 2g de PEG 6000. Os filmes foram posteriormente analisados por TGA, MEV, DSC e FTIR. **Resultados:** Durante as extrações, o extrato se tornou amarelo indicando a presença dos compostos antioxidantes das sementes. Após a etapa de produção dos filmes, os mesmos apresentaram boas propriedades físicas (maleabilidade, resistência mecânica e transparência). As análises de FTIR mostraram que os filmes se formaram de maneira satisfatória, com a presença de grupos funcionais característicos. **Conclusões:** geraram-se plásticos com boas propriedades físicas. Com a análise de TGA determinou-se a faixa de temperatura na qual a aplicação desses plásticos será eficiente. Nas análises de DSC observou-se que o antioxidante exerce efeito nucleante na matriz polimérica. As análises de FTIR indicam a boa formação dos filmes, podendo-se observar os picos característicos do PVA em todos os gráficos analisados.

**Palavras-chave:** Blendas Poliméricas. Extração de compostos Orgânicos. Polímeros renováveis. Semente de Chia. Antioxidantes.

**Área:** Ciências Exatas

**CEUA ou CEP:** Não se aplica

**Modalidade:** Graduação

**Fontes Financiadoras:** UFU e CNPq

[1] paulo.nunes@ufu.br

[2] harumi.otaguro@ufu.br

# METODOLOGIA DE AJUSTE GAUSSIANO EM ESPETROS DE LUMINESCÊNCIA PARA IDENTIFICAÇÃO DE BANDAS EM NANOCRISTAIS SEMICONDUTORES

Warriman José Feitosa Da Silva Filho [1]; Miguel Balanta [2].

1- Instituto de Ciências Exatas e Naturais do Pontal - ICENP, Universidade Federal de Uberlândia, Brasil.

Os materiais Nanoestruturados, cuja escala é compreendida entre 1 a 100nm, apresentam mudanças significativas nas propriedades ópticas em relação ao material na sua forma massiva ('bulk'). Nestas dimensões nanométricas, a diferença das energias dos átomos da superfície e do interior do material exibem reatividades características que se refletem no espectro de fluorescência através de bandas convoluídas. Um conhecimento detalhado da origem das bandas de emissão é de crucial importância para o uso destes materiais em áreas como a optoeletrônica e biomedicina. Neste projeto foi desenvolvida uma metodologia para ajustar espectros através de gaussianas em medidas de fotoluminescência (Photoluminescence -PL) de nanopartículas semicondutoras de CdTe e pontos quânticos de carbono (PQCs), obtidos de biomassa lignocelulósica. Usou-se o software Origin 8.5 na opção peak analyzer com gaussianas replicadas. Como referência, ajustou-se as curvas para os espectros de PL de nanopartículas de CdTe previamente explorados no grupo. Os parâmetros de ajuste foram controlados por pares entre as gaussianas deconvoluídas. Finalmente, foram realizadas medidas de PL e fotoluminescência por excitação (PLE) nos PQCs para a identificação das bandas e posterior análise das propriedades ópticas. Através dos ajustes gaussianos nas PLs e as medidas de PLE identificou-se bandas associadas às transições no núcleo e os estados de defeitos na superfície. Foram avaliadas, também, as larguras das bandas da PL concluindo o sucesso da síntese na formação de nanopartículas. Esta análise preliminar é fundamental para otimização das sínteses futuras. Por sua vez, pretende-se utilizar essa sistemática de ajuste de espectros de emissão para outros materiais luminescentes.

**Palavras-chave:** Fotoluminescência. Pontos quânticos. Propriedades ópticas. Ajuste gaussiano. Origin.

**Área:** Ciências Exatas, da Terra e Engenharias

**CEUA ou CEP:** 38304-402

**Modalidade:** Graduação

**Fontes Financiadoras:** UFU e CNPq

[1] magb@ufu.br.

[2] warriman@ufu.br.

# CONCEITOS FUNDAMENTAIS DE MECÂNICA QUÂNTICA E SUA RELAÇÃO COM O FENÔMENO DE TELETRANSPORTE QUÂNTICO

Juliana Zanatta Finotti [1]; Liliana Sanz [2].

1- Instituto de Física, Universidade Federal de Uberlândia, Brasil.

**Introdução:** O teletransporte quântico, através de partículas emaranhadas e um canal de comunicação clássico, permite a transferência de um estado quântico de uma partícula para outra, mesmo que as duas estejam separadas por grandes distâncias e não se saiba qual é o estado quântico a ser transportado. **Objetivos:** Iniciar os estudos de mecânica quântica e aplicá-los ao revisar artigos pioneiros do problema de teletransporte. **Métodos:** Foram abordados os conceitos e propriedades de kets, bras e operadores, como também os problemas de autoestados e autovalores. Foram estudadas as características dos estados quânticos da luz, em particular os estados coerentes e o fenômeno do emaranhamento e as propostas teóricas de teletransporte quântico. **Resultados:** Após feitas todas as introduções nos conceitos de mecânica quântica matricial e estados coerentes, usamos o pacote QuTip da linguagem Python para implementar um programa que calcula a matriz densidade e função de Wigner de um estado coerente. Além disso, começamos o estudo de um artigo sobre o teletransporte de um multifóton usando emaranhamento híbrido (CHOI, 2020) e isso nos permitiu propor um problema semelhante com estados comprimidos, que será trabalhado futuramente. **Conclusões:** Ao nos familiarizarmos com a mecânica quântica e conceitos fundamentais a informação quântica, como o emaranhamento, foi possível compreender o fenômeno de teletransporte quântico e seu uso em aplicações tecnológicas em comunicações e computação quântica.

**Palavras-chave:** Informação quântica. Emaranhamento. Estados coerentes. Teletransporte quântico. QuTip.

**Área:** Ciências Exatas, da Terra e Engenharias

**CEUA ou CEP:** Não se aplica

**Modalidade:** Graduação

**Fontes Financiadoras:** UFU e CNPq

[1] julianazfinotti@ufu.br

[2] lsanz@ufu.br

# AVALIAÇÃO DO DESEMPENHO PRODUTIVO E REPRODUTIVO DE VACAS LEITEIRAS MISTIÇAS (HOLANDESA E GIR) ANTES E DEPOIS DE SEREM MANEJADAS NO SISTEMA “COMPOST BARN”

Marco Vinício de Paula Couto [1], Ricarda Maria dos Santos [1,2].

1 – Faculdade de Medicina Veterinária, Universidade Federal de Uberlândia, Brasil

A principal forma de produção de leite no Brasil é o sistema de pastejo, pois o clima é favorável para o crescimento das pastagens. Porém, nem sempre ele é favorável para os animais, devido ao estresse térmico, e por isso muitos produtores estão migrando para produção de leite no sistema Compost Barn (CB). Objetivou-se comparar o desempenho produtivo e reprodutivo de vacas mestiças das raças Holandês e Gir manejadas no sistema de pastejo e no sistema de CB. Foram avaliadas 122 vacas uma lactação antes e uma lactação após a entrada no sistema de manejo CB. Os parâmetros avaliados foram a produção de leite corrigida para 305 dias de lactação e o período de serviço. Foi detectado redução no período de serviço ( $P = 0,02$ ) de 104,92 para 84,46 dias, após a entrada no sistema de manejo CB, porém a produção de leite, corrigida para 305 dias de lactação, não foi afetada pelo sistema de manejo ( $P > 0,05$ ). Conclui-se que vacas leiteiras mestiças manejadas em ambiente mais confortável apresentam melhores os índices reprodutivos, porém não foi possível detectar efeito na produção de leite.

**Palavras-chave:** Bovinocultura de Leite. Compost Barn. Eficiência reprodutiva. Produção de leite. Saúde pós-parto.

**Área:** Ciências Agrárias

**CEUA ou CEP:** Não se aplica

**Modalidade:** Graduação

**Fontes Financiadoras:** CNPq

[1] marco.couto@ufu.br

[2] ricarda.santos@ufu.br



# CARACTERIZAÇÃO TERMO-ÓPTICA DE ANTOCIANINA NA PRESENÇA DE METAIS PARA APLICAÇÃO COMO BIOSSENSOR

Thiago Viana Costa [1]; Viviane Pilla [2].

1- Instituto de Física, Universidade Federal de Uberlândia, Brasil.

2- Instituto de Física, Universidade Federal de Uberlândia, Brasil.

**Introdução:** É possível realizar a extração da antocianina de diversas plantas e frutas, sendo esse um corante natural com diversidade de cores e aplicações, dependendo dos solventes e métodos de extrações utilizados [1]. **Objetivos:** Realizar otimização do processo de extração do corante da planta *Tradescantia pallida* purpúrea em solução aquosa e dimetilsulfóxido, caracterizações espectroscópicas e termo-ópticas em soluções de antocianina contaminadas com metais pré-selecionados, visando sua aplicação como indicador de metais pesados. **Métodos:** Foram realizados espectros de absorção e fluorescência. As medidas foram realizadas nas soluções de antocianina pura e na presença dos metais em diferentes concentrações. Medidas dos parâmetros termo-ópticos serão realizadas usando a técnica de difração cônica (DC) [2]. **Resultados:** Foi realizado o processo de extração otimizado do corante natural, e determinado a concentração adequada para as investigações propostas nesse trabalho. As medidas de absorbância e fluorescência foram realizadas em função da concentração dos metais investigados (alumínio, ferro e cobre). Nas medidas espectroscópicas foram verificadas alterações proporcionais as concentrações dos metais avaliados. As medidas de DC foram realizadas pelo grupo de pesquisa, para o corante natural puro [1]. **Conclusões:** Observa-se que não só a presença, como também a modificação da concentração do metal utilizado como contaminante em soluções de antocianina extraídas de plantas, podem ser identificadas através dos métodos utilizados. [1] SR de Lima et al. *J. Photochem. Photobiol. B* 200 (2019) 111631, [2] SR de Lima et al. *J. Luminesc.* 197 (2018) 175.

**Palavras-chave:** Antocianina. Metal pesado. Espectroscopia. Caracterização termo-óptica.

**Área:** Ciências Exatas, da Terra e Engenharias.

**CEUA ou CEP:** Não se aplica

**Modalidade:** Graduação

**Fontes Financiadoras:** CNPq e UFU

[1] dalftes@ufu.br

[2] vivianepilla@ufu.br

# AVALIAÇÃO AGRONÔMICA DA INTERAÇÃO ENTRE FONTES DE FÓSFORO E SILÍCIO NO ARROZ

Laura Martins Vinhais [1]; Hamilton Seron Pereira [2].

1- Instituto de Ciências Agrárias, Universidade Federal de Uberlândia, Brasil.

2- Instituto de Ciências Agrárias, Universidade Federal de Uberlândia, Brasil.

**Introdução:** Os solos brasileiros têm baixa fertilidade natural devido à alta acidez, baixa saturação por bases, e baixa disponibilidade de nutrientes. Além disso, a aplicação de silício (Si) está relacionada a diversos benefícios as culturas e a redução de elementos tóxicos ao solo. Dessa forma, é de extrema importância a avaliação da interação dos nutrientes e suas doses e a sua viabilidade para que as produções atinjam seu máximo potencial produtivo. **Objetivos:** O objetivo deste estudo é a avaliação da interação entre fontes de fósforo e silício no arroz, visando determinar a eficiência na absorção de Si e a eficiência de duas fontes de fósforo. **Métodos:** O experimento foi o de blocos causalizados em esquema fatorial  $2 \times 3 \times 2 + 2$ , sendo duas fontes de MAP com ou sem enxofre x três doses de P 2 O 5 (0, 50, 100, 150 kg/ha<sup>-1</sup>) x com ou sem Si + duas testemunhas com ou sem Si, em solos arenosos e argilosos. Todo o manejo foi realizado de acordo com as necessidades e no final do cultivo, foi feita a colheita e as análises químicas. **Resultados:** Apesar das dosagens serem diferentes e as fontes de fosfatos também houve aumento no teor de fósforo e silício nas plantas e no solo, houve aumento na produção de massa seca, principalmente com a utilização da fonte silicatada que permitiu o incremento dessa eficiência. **Conclusões:** Destaca-se a importância da associação de distintas fontes de nutrientes, a fim de aprimorar a atuação dos mesmos na cultura, aumentando assim, a produtividade.

**Palavras-chave:** Adubação. Fosfatada. Silicatada. Arroz. Eficiência.

**Área:** Ciências Exatas, da Terra e Engenharias

**CEUA ou CEP:** Não se aplica

**Modalidade:** Graduação

**Fontes Financiadoras:** CNPq

[1] lauravinhais2@gmail.com

[2] hspereira@ufu.br

# PREPARAÇÃO E CARACTERIZAÇÃO DE BIOCOMPÓSITOS CONDUTORES OBTIDOS A PARTIR DE NANOFIBRAS DE CELULOSE/ÓXIDO DE GRAFENO PARA PRODUÇÃO DE SENSORES ELETROQUÍMICOS

Maycon Julio Dos Santos [1]; Elaine Kikuti [2].

1 - Instituto de Ciências Exatas e Naturais do Pontal, Universidade Federal de Uberlândia, Brasil.

2 - Instituto de Química, Universidade Federal de Uberlândia, Brasil.

**Introdução:** A preparação de biocompósitos a partir de polímeros naturais com materiais condutores tem sido apontado como uma alternativa viável para o desenvolvimento de biossensores/sensores mais sensíveis, de maior confiabilidade, com baixa toxicidade e biodegradáveis. **Objetivos:** Preparar e caracterizar os biocompósitos condutores obtidos a partir de nanofibras de celulose e óxido de grafeno reduzido (RGO) em diferentes proporções para produção de sensores eletroquímicos. **Metodologia:** Os biocompósitos foram obtidos a partir de suspensão de nanofibras de celulose a 3,0g/mL acrescida de RGO 5, 10, 25 e 50% (m/m). Cada mistura foi homogeneizada a 3000 rpm por 5 min, posteriormente filtrada à vácuo e seca a temperatura de 80°C em prensa térmica. **Resultados:** Os biocompósitos produzidos foram cortados em pedaços de 2x1 cm e observou-se que as espessuras foram próximas para todos os cortes de cada biocompósito. Quanto as características apropriadas para manipulação, notou-se que os biocompósitos preparados com 5 e 10% de RGO eram menos quebradiços que os preparados com 25% e 50%, indicando que o aumento da porcentagem do material condutor torna o material mais quebradiço. A caracterização eletroquímica dos biocompósitos por voltametria cíclica mostrou que todos os compósitos obtidos neste trabalho possuem caráter resistivo, impossibilitando a aplicação como sensor/biossensor eletroquímico. **Conclusão:** Foi possível preparar e caracterizar os biomateriais compósitos a partir de nanofibras de celulose com diferentes porcentagens de RGO, entretanto estes apresentaram aspecto quebradiço e resistivo, ou seja, são de difícil manipulação e baixa condutividade. **Agradecimentos:** Os autores agradecem a FINEP (INFR13 01.13.0371.00) e CNPq pelo suporte e o Laboratório de Equipamentos Multiusuários do Pontal (LEMUP), LAMEP e LABREPOL da Universidade Federal de Uberlândia.

**Palavras-chave:** Biocompósito. Nanofibras de celulose. Óxido de grafeno. Polímeros naturais. Sensor eletroquímico.

**Área:** Ciências Exatas e da Terra

**Modalidade:** Graduação

**Fontes Financiadoras:** CNPq

[1] maycon.julio@ufu.br

[2] elaine.kikuti@ufu.br

# DESIGN DE NOVAS REDES METAL-ORGÂNICAS PARA A APLICAÇÃO EM DISPOSITIVO DE TRANSFERÊNCIA DE CALOR POR ADSORÇÃO

Marina Rodrigues Nascimento Oliveira [1]; Daiane Damasceno Borges [2].

1- Instituto de Química, Universidade Federal de Uberlândia, Brasil.

2- Instituto de Física, Universidade Federal de Uberlândia, Brasil.

**Introdução:** Máquinas térmicas baseadas em adsorção/dessorção reversível de água utilizando materiais nanoporosos são alternativas ecológicas para tecnologias de refrigeração e aquecimento. As redes metal-orgânicas (MOFs) são uma nova classe de materiais ideal para essa aplicação devido à sua alta área de superfície e porosidade capaz de adsorver grande quantidade de fluido. Neste projeto, investigamos algumas propriedades de adsorção de água em uma série de MOFs à base de alumínio, CAU-10, MIL-160, KMF-1 e KMF-2, compostos isoestruturais, exceto pelo ligante orgânico. **Objetivos:** Analisar o mecanismo de adsorção de água e observar como a alteração do ligante orgânico em MOFs altera a afinidade por água do material. **Métodos:** Foram feitas simulações de Monte Carlo Grand-Canônico para reproduzir as isotermas de adsorção e obter valores como entalpia e capacidade de adsorção, além de prever o mecanismo de adsorção do material. Os cálculos foram feitos utilizando cargas DDEC e campo de força UFF. Foram utilizados também quatro modelos teóricos de água diferentes para avaliar o impacto desses modelos na adsorção do material. **Resultados:** As isotermas calculadas foram comparadas com as experimentais, permitindo concluir que os modelos de água TIP4P mostram cálculos os mais próximos do esperado, e os MOFs MIL-160 e KMF-2 possuem o menor degrau de adsorção, sendo os materiais com maior afinidade por água desse trabalho. **Conclusões:** O modelo de água pode impactar as isotermas de adsorção, deslocando o degrau de adsorção, assim como a mudança do ligante orgânico, devido à disponibilidade de espaço para a molécula de água se alocar.

**Palavras-chave:** Redes metal-orgânicas. Adsorção. Transferência de calor. Simulação Monte Carlo Grand Canônico. DFT.

**Área:** Ciências Exatas, da Terra e Engenharias

**Modalidade:** Graduação

**Fontes Financiadoras:** UFU e CNPq

[1] marina.nascimento@ufu.br

[2] daiane.damascenoborges@ufu.br

# EFEITO DA ADIÇÃO DE BIOCARVÃO NA VOLATILIZAÇÃO DE AMÔNIA EM SOLO FERTILIZADO COM UREIA

Bruna Teodoro Naves [1]; Edmar Isaías de Melo [2].

1- Instituto de Ciências Agrárias (ICIA), Universidade Federal de Uberlândia, Brasil.

2- Instituto de Química, Universidade Federal de Uberlândia, Brasil.

**Introdução:** O nitrogênio é um nutriente fundamental para o desenvolvimento das plantas, e uma alternativa para melhorar sua absorção pela planta e a qualidade do solo é reduzir sua perda por volatilização. **Objetivos:** Dessa forma o objetivo desse trabalho foi avaliar o efeito do biocarvão ativado na perda de nitrogênio por volatilização de amônia em solo adubado com ureia. **Métodos:** O experimento foi em delineamento inteiramente casualizado, com cinco repetições, os tratamentos com quatro concentrações de biochar (2, 4, 6, e 8% m/V), duas formas de aplicação da ureia (incorporada e superficial) e dois tratamentos controle. Utilizando o biocarvão ativado, o experimento foi também em DIC, tendo cinco repetições, numa estrutura fatorial de 2x3x5, correspondendo a três tipos de biocarvão (ácido, alcalino e em água) e duas formas de aplicação de ureia (incorporada e superficial). **Resultados:** O aumento do pH provocado pela adição de biocarvão, promoveu maior taxa de volatilização de amônia (TVA) em solos com ureia aplicada superficialmente, no entanto com ureia incorporada a TVA foi menos comparando-se com os tratamentos controle. Nota-se também que maiores concentrações de biocarvão proporcionam maiores perdas. **Conclusões:** Com isso os resultados mostram que doses inferiores a 8% m/V podem amenizar perdas de nitrogênio por TVA com a ureia incorporada. Temos também que o biocarvão ativado com HCl aplicado em LATOSSOLO VERMELHO Distrófico na dose de 8% m/V provocou uma diminuição de 52% na TVA com ureia aplicada superficialmente e uma redução de 64% na TVA com ureia incorporada ao solo.

**Palavras-chave:** Pirólise. Propriedades químicas. Adsorção

**Área:** Ciências Exatas, da Terra e Engenharias

**CEUA ou CEP:** 38500-000

**Modalidade:** Graduação

**Fontes Financiadoras:** UFU e CNPq

[1] bruna.naves@ufu.br

[2] emelo@ufu.br

# ANÁLISE DE METAIS EM AMOSTRAS DE ÁGUA DO RIO MUMBUCA COM ICP/OES

Tatiana Mayumi Tamura [1]; Claudionor Ribeiro da Silva [2].

1- Instituto de Geografia, Universidade Federal de Uberlândia, Brasil.

2- Instituto de Geografia, Universidade Federal de Uberlândia, Brasil.

**Introdução:** A água é um bem valioso pela disponibilidade reduzida em termos de qualidade destinada para o consumo e lazer humanos, por exemplo. Devido às ações antropogênicas e naturais, as características físicas, químicas e bacteriológicas podem ser alteradas. A quantidade de metais pesados na água é um bom indicador da qualidade dessa água, apontando possíveis efeitos nocivos à saúde e ao ambiente. **Objetivos:** Esse trabalho tem como objetivo identificar e quantificar os metais presentes nas amostras de águas superficiais coletadas no rio Mumbuca, que é fonte abastecimento da cidade de Monte Carmelo/MG. **Métodos:** Para verificar se existe concentração nos traços de metais dos valores de referência, foi utilizada a técnica multielementar, com o uso do ICP-OES. **Resultados:** As amostras analisadas apontaram variação entre os elementos Fe, Al, S, Na, K, P, Pb e pH em função das características descritivas do contexto dos pontos. Os resultados indicam, exceto o pH da água, que os traços de metais estão acima dos valores de referência indicados pela resolução CONAMA 357/2005, que são valores máximos recomendáveis ao consumo humano. **Conclusões:** Os cuidados apresentados em relação à proposta de coleta e os métodos estão coerentes com os resultados da literatura. A degradação da qualidade da água interfere nos ecossistemas, que pode alterar a biodiversidade e afetar a vida humana. Há pessoas no mundo que morrem de doenças transmitidas pela água, como cólera e diarreia, e se deve investir no saneamento básico e no tratamento de esgoto de modo a favorecer às comunidades a jusante.

**Palavras-chave:** Metais pesados. Saúde Coletiva. Qualidade da água. Legislação Ambiental. ICP-OES.

**Área:** Ciências Exatas, da Terra e Engenharias

**CEUA ou CEP:** Não se aplica

**Modalidade:** Graduação

**Fontes Financiadoras:** CNPq

[1] tatiana.tamura@ufu.br

[2] crs@ig.ufu.br

# ANÁLISE E DEMONSTRAÇÃO DOS PRIMEIROS MÉTODOS DE SOLDAGEM A ARCO POR ELETRODO DE CARVÃO E ELETRODO METÁLICO NU

Tássio de Farias Gomes [1]; Volodymyr Ponomarov [2].

1- Faculdade de Engenharia Mecânica, Universidade Federal de Uberlândia, Brasil.

2- Faculdade de Engenharia Mecânica, Universidade Federal de Uberlândia, Brasil.

**Introdução:** O desenvolvimento dos primeiros métodos de soldagem por arco elétrico está ligado aos engenheiros Nikolay Benardos (eletrodo de carbono, 1881) e Nikolay Slavianov (eletrodo metálico nu, 1888). Esses processos foram usados extensivamente por 30 a 40 anos na indústria metalmeccânica, apesar da solda de baixa qualidade em comparação com os padrões atuais. **Objetivos:** O presente trabalho pretendeu analisar os métodos de soldagem de Benardos N e Slavianov N. e reproduzir algumas soldagens para averiguar visualmente a qualidade das soldas obtidas. **Métodos:** Todas as soldagens foram realizadas em chapas de aço e pelo mesmo soldador. A fonte de energia de corrente era contínua e a corrente de soldagem foi de 120 A. A soldagem com eletrodos revestidos foi usada para ilustrar um processo de soldagem mais moderno e comparar com os processos de Benardos e Slavianov. **Resultados:** As soldas produzidas pelo método de Nikolay Slavianov produziram cordões com qualidade inferior em relação ao processo com eletrodo revestido, o que se repetiu durante as soldagens realizadas com o processo Benardos. Contudo, essas diferenças não são tão chocantes, as soldas apresentavam boa aparência, visto que quase não se notou a presença de crateras. **Conclusões:** É possível averiguar que os processos de soldagem de Nikolay Benardos e Nikolay Slavianov são capazes de produzir soldas com boa aparência. Apesar da soldagem com eletrodo revestido oferecer uma qualidade de solda superior, é justificável que os processos de Benardos e Slavianov fossem usados com sucesso por cerca de 30 a 40 anos para diversas aplicações. **Agradecimentos:** Agradecimentos à Universidade Federal de Uberlândia pelo fornecimento de materiais que foram fundamentais para o desenvolvimento da pesquisa.

**Palavras-chave:** Nikolay Benardos. Nikolay Slavianov. Soldagem a arco elétrico. Eletrodo nu. Eletrodo de carvão.

**Área:** Ciências Exatas, da Terra e Engenharias

**CEUA ou CEP:** Não se aplica

**Modalidade:** Graduação

**Fontes Financiadoras:** Sem financiamento

[1] tassiofarias17@gmail.com

[2] vladimir@ufu.br



# COMPONENTES PRODUTIVOS DO TRIGO DE SEQUEIRO NO CERRADO MINEIRO

Patrick Mateus do Nascimento [1]; Odair José Marques [2].  
1 e 2 - Instituto de Ciências Agrárias, Universidade Federal de Uberlândia, Brasil.

**Introdução:** A demanda interna pelo trigo incentivou a expansão da cultura pelo Brasil-Central. Assim, novas cultivares de trigo vêm sendo desenvolvidas para adaptação aos ambientes com restrições hídricas acentuadas e com temperaturas superiores às de ocorrência na região Sul, necessitando de intensa avaliação de adaptabilidade ambiental e estabilidade produtiva. **Objetivos:** avaliar o comportamento do trigo de sequeiro quanto à densidade populacional e à adubação nitrogenada em cobertura, em ambiente de cerrado, em Monte Carmelo, MG. **Métodos:** O experimento foi conduzido no Campo Demonstrativo e Experimental da Universidade Federal de Uberlândia, Campus Monte Carmelo, durante o ano agrícola de 2019/2020. O delineamento em DBC, em fatorial triplo (3 x 4 x 4), três cultivares de trigo: PF100368, PF120337 e BRS404; quatro densidades populacionais: 150, 250, 350 e 450 sementes m<sup>-1</sup> e quatro doses de nitrogênio em cobertura: 0, 30, 60 e 90 kg ha<sup>-1</sup>, em quatro repetições. Avaliou-se os componentes produtivos relativos à fertilidade de grãos. Os dados foram analisados pela ANOVA e quando pertinentes foram submetidos ao teste de Tukey ou à análise de regressão. **Resultados:** O comprimento de espigas foi negativamente afetado pela adubação nitrogenada. O número de espiguetas totais, de espiguetas férteis e o índice de fertilidade foi maior nas menores densidades de semeadura. Por sua vez, a esterilidade (número de espiguetas estéreis) diminuiu à medida que se aumentou a dose de N aplicada. **Conclusões:** Os genótipos e as densidades de semeaduras influenciaram todas as respostas da cultura, independente da dose de N.

**Palavras-chave:** Triticum aestivum L. Cereal. Densidade populacional. Adubação nitrogenada.

**Área:** Ciências Agrárias

**CEUA ou CEP:** Não se aplica

**Modalidade:** Graduação

**Fontes Financiadoras:** UFU, CNPq e Embrapa-Trigo

[1] patrickmateus@live.com

[2] ojmarques@ufu.br

# COMPORTAMENTO BIOCLIMÁTICO DE CANOLA NO CERRADO MINEIRO

Patrick Mateus do Nascimento [1]; Odair José Marques [2].  
1 e 2 - Instituto de Ciências Agrárias, Universidade Federal de Uberlândia, Brasil.

**Introdução:** A Canola (*Brassica Napus* L. var oleífera), é uma espécie oleaginosa da família das crucíferas, incorporada nos sistemas de produção da região Sul do Brasil. A cultura da canola foi recentemente introduzida no Cerrado Mineiro. A cultura constitui uma alternativa de rotação de culturas para a região, pois além de não atrapalhar a época de semeadura das grandes culturas, a canola, não é hospedeira de fungos fitopatogênicos prejudiciais às leguminosas e gramíneas. Sendo assim, a alternativa auxilia a redução das doenças, reduzindo o uso de fungicidas na área. **Objetivos:** Observar o comportamento bioclimático de cultivares comerciais de canola no estado de Minas Gerais, na região do Alto Paranaíba. **Métodos:** O experimento foi conduzido no Campo Demonstrativo e Experimental da Universidade Federal de Uberlândia, Campus Monte Carmelo, durante o ano agrícola de 2020/2021. O delineamento empregado do tipo DBC, com cinco tratamentos (cultivares) e quatro repetições. Foram avaliadas as características fenológicas e fitotécnicas da cultura. Os dados foram analisados por análise descritiva para fenologia e análise de variância e de teste de médias para as características fitotécnicas. **Resultados:** O ciclo das cultivares variaram entre 85 e 100 dias, com semelhanças na duração das fases fenológicas. A cultivar Nuola 300 apresentou os melhores resultados fenotípicos. **Conclusões:** Apesar das diferenças estatísticas, todas as cultivares apresentaram potencial de cultivo no cerrado mineiro.

**Palavras-chave:** Adaptação. Rotação de Culturas. Sequeiro. Produtividade.

**Área:** Ciências Agrárias

**CEUA ou CEP:** Não se aplica

**Modalidade:** Graduação

**Fontes Financiadoras:** UFU e CNPq

[1] patrickmateus@live.com

[2] ojmarques@ufu.br

# SÍNTESE E CARACTERIZAÇÃO DE COMPLEXOS DE Cu II CONTENDO HIDRAZIDAS ALIFÁTICAS E 1,10 - FENANTROLINA

Daniel Lima Alves [1]; Wendell Guerra [2].

1 - Instituto de Química, Universidade Federal de Uberlândia, Brasil.

2 - Instituto de Química, Universidade Federal de Uberlândia, Brasil.

**Introdução:** As hidrazidas compõe uma classe de compostos que apresentam diversas atividades biológicas. Dado a presença de átomos doadores de elétrons, esses compostos podem se coordenar a íons metálicos, como o cobre. Uma série de complexos de cobre(II) com hidrazidas e bases heterocíclicas nitrogenadas têm demonstrado resultados biológicos promissores em estudos in vitro e in vivo, surgindo assim, o interesse no desenvolvimento de novos compostos com essa classe de ligantes. **Objetivos:** Sintetizar e caracterizar complexos de Cu II contendo hidrazidas alifáticas e 1,10 - fenantrolina. **Métodos:** Os complexos foram obtidos em metanol a partir da reação do  $\text{Cu}(\text{NO}_3)_2 \cdot 3\text{H}_2\text{O}$  com os ligantes hidrazidas e 1,10 - fenantrolina. As técnicas de caracterização utilizadas foram análise elementar e condutimétrica, IV, UV - Vis e Espectrometria de Massas. **Resultados:** Os resultados de análise elementar (CHN) corroboram com as estruturas propostas. Os valores de condutividade molar indicam que os compostos são eletrólitos do tipo 2:1. As bandas observadas nos espectros de UV-Vis dos compostos se encontram deslocadas em relação aos ligantes livres. Os espectros de IV obtidos para os complexos comprovam a coordenação dos ligantes hidrazidas via átomos de nitrogênio e oxigênio. Os espectros de massas dos complexos exibiram o íon molecular  $[\text{M} - 2\text{NO}_3 - \text{H}]^+$  reforçando a proposta estrutural dos compostos. **Conclusões:** As técnicas de caracterização comprovam a formação dos complexos sintetizados encorajando futuramente o estudo biológico desses compostos. **Agradecimentos:** Agradecemos a UFU e ao CNPq pelo financiamento do trabalho.

**Palavras - chave:** Complexos de Cobre. Hidrazidas. Hidrazidas Alifáticas. 1,10 - fenantrolina. Atividade Biológica.

**Área:** Ciências Exatas e da Terra.

**CEUA ou CEP:** Não se aplica

**Modalidade:** Graduação.

**Fontes Financiadoras:** UFU e CNPq.

[1] daniel.alves@ufu.br

[2] wendell.guerra@ufu.br

# CARACTERIZAÇÃO ÓPTICA DE NANOPARTÍCULAS E CORANTES FLUORESCENTES INSERIDOS EM SALIVAS ARTIFICIAIS

Kellen Duarte Lana [1]; Viviane Pilla [2].

1- Instituto de Engenharia Biomédica, Universidade Federal de Uberlândia, Brasil.

2- Instituto de Física, Universidade Federal de Uberlândia, Brasil.

**Introdução:** Tendo em vista que os atuais exames laboratoriais existentes são invasivos e utilizam da análise dos constituintes presentes no sangue, há uma necessidade de se desenvolver novos métodos para análise do estado de saúde de um indivíduo. Sendo assim, a saliva mostra-se como uma alternativa para diagnóstico, pois é constituída de biomarcadores em menor concentração que no sangue, porém sua coleta é fácil e não invasiva. Além disso, o potencial hidrogeniônico (pH) salivar e a concentração desses biomarcadores podem sofrer alterações em casos de patologias. **Objetivos:** O objetivo do trabalho foi avaliar soluções de corantes naturais de antocianina [1] e pigmentos fluorescentes extraídos de folhas de plantas (chá) inseridos em saliva artificial com diferentes valores de pH, visando avaliar sua capacidade como biossensor. **Métodos:** Inicialmente foram realizadas as extrações dos corantes naturais, medido o pH dessas soluções e das salivas artificiais puras. Posteriormente, foram realizadas as caracterizações espectroscópicas de fluorescência e absorbância. **Resultados:** A amostra de antocianina inserida em saliva artificial apresentou mudança na coloração em pH básico, ficando amarela em pH alcalino (~11) e coloração rosa nos demais pHs ácidos. Os resultados obtidos foram similares aos realizados usando nanopartículas semicondutoras [2]. **Conclusões:** Os corantes naturais mostraram-se dependentes do pH nas intensidades dos espectros de fluorescência, e com modificações de colorações, podendo ser candidatos a possíveis sensores de pH colorimétricos e fluorimétricos. [1] SR de Lima et al. J. Photochem. Photobiol. B 200 (2019) 11163, [2] V Pilla et al. J. Appl. Phys. 112 (2012) 104704.

**Palavras-chave:** Absorbância. Fluorescência. Saliva artificial. Potencial hidrogeniônico. Corante natural. Nanopartículas.

**Área:** Ciências Exatas, da Terra e Engenharias

**CEUA ou CEP:** Não se aplica

**Modalidade:** Graduação

**Fontes Financiadoras:** CNPq

[1] kellen.duarte@ufu.br

[2] vivianepilla@ufu.br

# CONTROLE ÓPTICO DE TRANSIÇÕES DE LANDAU-ZENER EM QUBITS

Leonardo Alves Santana [1]; Augusto Miguel Alcalde Milla [2].

1- Instituto de Física, Universidade Federal de Uberlândia, Brasil.

2- Instituto de Física, Universidade Federal de Uberlândia, Brasil.

**Introdução:** Pontos quânticos (PQ) são arquiteturas promissoras para processamento quântico de informação. Suas flexíveis propriedades físicas permitem a realização experimental de qubits, a menor e indivisível unidade de informação quântica (IQ). Fisicamente, qubits são sistemas quânticos de dois níveis, acessíveis e controláveis. Uma eficiente transferência de população (TP) entre os estados do qubit é essencial em IQ. Isto é realizado através de interações dependentes do tempo controláveis via um parâmetro externo. A rapidez da variação do parâmetro define diversos regimes de controle [1-3]. Em particular, o mecanismo de Landau-Zener possibilita transições entre estados instantâneos do sistema, gerando uma TP eficiente entre os estados adiabáticos do qubit através do anti-cruzamento. **Objetivos:** Calcular numericamente a probabilidade de transição de um qubit excitônico nos regimes adiabáticos e não-adiabáticos com o intuito de obter um controle ótimo da TP entre os estados do qubit. **Métodos:** Em um sistema formado por dois PQ acoplados por tunelamento [4], consideramos estados excitônicos controlados por pulsos laser com frequência dependente do tempo. A dinâmica do sistema é explorada numericamente para obter populações estacionárias robustas a processos de decoerência. **Resultados:** Calculamos a probabilidade de transição entre o estado fundamental e um estado excitônico indireto produzido por tunelamento. Encontramos uma região de parâmetros que otimizam a inversão de população como pode ser visto no gráfico a seguir. **Conclusões:** Mostramos que é possível obter uma região de controle experimentalmente realista que permita um eficiente controle da transferência de população entre os estados de um qubit excitônico robusto à decoerência.

**Palavras-chave:** Qubit. Pontos quânticos. Informação quântica. Transferência de população. Parâmetros.

**Área:** Ciências Exatas, da Terra e Engenharias

**CEUA ou CEP:** Não se aplica

**Modalidade:** Graduação

**Fontes Financiadoras:** CNPq

[1] leonardo.santana@ufu.br

[2] agosto.alcalde@ufu.br

# ESTUDO SOBRE A SÍNTESE DE DERIVADOS DE BASES DE SCHIFF, COM ESTRUTURAS BASEADAS EM FLUORESCEÍNA, COM PROMISSORAS APLICAÇÕES COMO QUIMIOSENSORES

Júlia Roberta de Souza [1]; Bruno Henrique Sacoman Torquato da Silva [2].

1- Instituto de Química, Universidade Federal de Uberlândia, Brasil.

2- Instituto de Química, Universidade Federal de Uberlândia, Brasil.

**Introdução:** O desenvolvimento de quimiossensores capazes de detectar diversos analitos, como metais pesados, é de fundamental importância, pois tais poluentes podem ocasionar sérios problemas ambientais, quando presentes em quantidades não controladas. As bases de Schiff (BS) são caracterizadas pela presença do grupo imina (ligação N=C), que as tornam ligantes versáteis capazes de coordenar com uma variedade de cátions metálicos, podendo alterar sua coloração ou fluorescer quando complexadas. **Objetivos:** Sintetizar e caracterizar derivados de bases de Schiff, contendo a estrutura básica da fluoresceína. **Métodos:** Primeiramente, a fluoresceína foi reduzida em hidrazida de fluoresceína, a partir da reação entre fluoresceína e hidrazina em excesso por 6 horas, utilizando metanol como solvente e sob refluxo. Na sequência, as BS foram preparadas por meio das reações entre derivados de aldeído (benzaldeído, 2,4-dihidroxibenzaldeído, 2-anisalaldeído) e hidrazida de fluoresceína, utilizando NbCl<sub>5</sub> como catalisador e acetonitrila anidra como solvente. Todas as reações foram realizadas em temperatura ambiente e em constante agitação, sendo monitoradas por CCD. Os produtos obtidos, quando necessário, foram isolados por cromatografia em sílica-gel ou recristalização, e caracterizados por métodos espectroscópicos e espectrométricos. **Resultados:** A hidrazida de fluoresceína foi obtida com 68% de rendimento. Já as BS foram sintetizadas com rendimentos de 78 a 93% em apenas 10 minutos de reação. Todos os produtos obtidos serão submetidos a testes de complexação, avaliando a sensibilidade e seletividade na detecção de cátions metálicos. **Conclusões:** Conclui-se que as metodologias sintéticas aplicadas neste trabalho foram eficientes, obtendo-se produtos em elevados rendimentos, curtos tempos reacionais e em condições reacionais brandas. **Agradecimentos:** Os autores agradecem a UFU e ao CNPq pelo financiamento.

**Palavras-chave:** Bases de Schiff. Fluoresceína. Quimiossensores. Metais de transição.

**Área:** Ciências Exatas

**CEUA ou CEP:** Não se aplica

**Modalidade:** Graduação

**Fontes Financiadoras:** UFU e CNPq

[1] julliaroberta@ufu.br

[2] bsacoman@ufu.br

# RELAÇÃO ENTRE OS VALORES DE DQO E DBO DA ESTAÇÃO DE TRATAMENTO DE ESGOTO DE MONTE CARMELO - MG

Tatiana Mayumi Tamura [1]; Claudionor Ribeiro da Silva [2].

1- Instituto de Geografia, Universidade Federal de Uberlândia, Brasil.

2- Instituto de Geografia, Universidade Federal de Uberlândia, Brasil.

**Introdução:** A água é um componente indispensável à vida, e a sua disponibilidade afeta diretamente o ecossistema, e a sobrevivência de todos os seres. A qualidade da água serve como diagnóstico para avaliar o ambiente, e às ações naturais e antropogênicas podem alterar as características físicas, químicas e bacteriológicas da água. Monitorar esse recurso econômico, seja da produção de alimentos até mesmo para o consumo humano, é uma forma necessária do município planejar e gerir esse recurso. **Objetivos:** Determinar a correlação entre DQO e DBO com base na legislação vigente e avaliar o desempenho da estação de tratamento de esgoto por meio de técnicas de controle estatístico. **Métodos:** Com base nos dados coletados e/ou disponibilizado pelo DMAE, as correlações serão desenvolvidas por meio dos valores das amostras de água analisados, no percurso do rio, antes e a após o ponto em que a água é devolvida pela estação de tratamento de esgoto (ETE) no município de Monte Carmelo (MG). E para a aplicação do controle estatístico do processo, serão utilizados os valores da água coletada no ponto de captação de água para consumo. **Resultados:** os resultados preliminares apontam que há atendimento da norma em vigência em relação a DBO (Resolução Conama n. 430/2011). Para os parâmetros do DQO usou-se a Deliberação Normativa Conjunta Copam/CERH n° 01 de 2008, que está em conformidade com os resultados iniciais desse parâmetro. **Conclusões:** Os resultados preliminares apontam conformidade com a legislação, e a análise estatística está em fase de conclusão.

**Palavras-chave:** Diagnóstico Ambiental. Regressão linear. Controle estatístico. Legislação Ambiental. Qualidade da água.

**Área:** Ciências Exatas, da Terra e Engenharias

**CEUA ou CEP:** Não se aplica

**Modalidade:** Graduação

**Fontes Financiadoras:** CNPq

[1] tatiana.tamura@ufu.br

[2] crs@ig.ufu.br



# MODELAGEM DE INCERTEZA BASEADA EM SIMULAÇÃO COMPUTACIONAL APLICADA EM REDES NEURAS ARTIFICIAIS E TRANSFORMAÇÕES DE COORDENADAS

**Caio Cesar de Campos [1]; Prof. Dr. Marcelo Tomio Matsuoka [2].**  
1- Instituto de Geografia, Universidade Federal de Uberlândia, Brasil.  
2- Instituto de Geografia, Universidade Federal de Uberlândia, Brasil.

**Agradecimentos:** Agradeço desde já a Universidade Federal de Uberlândia – UFU por contribuir não apenas com os trâmites necessários para a realização desta pesquisa, mais também pelo fornecimento de uma ótima estrutura e de um excelente corpo docente, permitindo que minha pesquisa se desenvolvesse de maneira qualificada. Em seguida, gostaria de agradecer também ao Conselho Nacional de Desenvolvimento Científico e Tecnológico – CNPq, pelo financiamento da pesquisa e pelo reconhecimento da importância de se investir na educação. **Introdução:** A lei de propagação de incertezas foi desenvolvida para o caso em que a relação funcional entre as observações e os parâmetros incógnitos em um modelo seja linear. Para casos não-lineares, geralmente, o modelo deve ser linearizado por uma aproximação de primeira ordem. No entanto, muitas vezes a aproximação linear aplicada não é suficiente para descrever modelos não-lineares, como é o caso das Redes Neurais Artificiais – RNAs. Neste caso, deve-se recorrer à técnica de Monte Carlo (MCS) com a ideia de se gerar uma amostragem aleatória e conduzir um grande número de experimentos dentro do contexto de transformações entre sistemas de coordenadas. **Objetivo:** Descrever as incertezas com base em simulações computacionais para a Geodésia. **Métodos:** O algoritmo proposto para obter as quantidades estatísticas envolvidas consiste em: gerar sinteticamente uma sequência de inúmeros vetores de erros aleatórios de uma distribuição estatística de interesse ligada às RNAs. **Resultados:** Com a aplicação do MCS foi possível caracterizar o comportamento em milímetros (mm), tanto do Desvio Padrão, como da Média, a respeito do RMSE contido nas RNAs. Isso indica a princípio que existe uma relação entre o RMSE e o número de RNAs criadas. **Conclusões:** O método proposto quebra o paradigma da predição pontual ao permitir a predição intervalar, como também, possibilitará descrever a acurácia individual de cada predição.

**Palavras-chave:** Controle de Qualidade. Teoria da Estimação. Simulação computacional. Monte Carlo. Incertezas, Redes Neurais Artificiais. Coordenadas.

**Área:** Ciências Exatas e da Terra

**CEUA ou CEP:** 14806-166

**Modalidade:** Graduação

**Fontes Financiadoras:** UFU e CNPq

[1] caio.campos@ufu.br

[2] tomio@ufu.br

# USO DE IMAGENS MULTIESPECTRAIS PARA ESTIMATIVA DA PRODUTIVIDADE EM ÁREAS DE CULTURAS CAFEIRAS

Alice Pedro Bom Paes [1]; George Deroco Martins [2].

1- Instituto de Geografia, Universidade Federal de Uberlândia, Brasil.

2- Instituto de Geografia, Universidade Federal de Uberlândia, Brasil.

**Introdução:** O agronegócio é um dos setores mais rentáveis no Brasil, que promove uma grande movimentação do Produto Interno Bruto (PIB) do país, e gera empregos. Técnicas voltadas a Agricultura de Precisão vêm sendo bastante crescentes devido ao aumento das necessidades de demanda, oriunda da expansão populacional, a modernização dos equipamentos e a competitividade do mercado. **Objetivos:** O objetivo desta pesquisa foi analisar a potencialidade das imagens multiespectrais para a estimativa da produtividade em áreas de culturas cafeeiras, selecionando o modelo matemático que gerasse o menor erro possível. **Métodos:** O estudo baseou-se em duas parcelas distintas de culturas cafeeiras, localizadas no município de Monte Carmelo (MG). Foram utilizadas imagens do satélite Landsat 8 e o software Weka para a escolha do modelo a ser aplicado para o processo de estimativa de produtividade. Além disso, foram realizadas algumas etapas de pré-processamentos nas imagens de satélite para analisar a variação do erro (RMSE), como Correção Radiométrica e Normalização Radiométrica. **Resultados:** Os resultados da estimativa de produtividade cafeeira baseadas em imagens multiespectrais foram bastante promissores, porém, pode-se dizer que as etapas de pré-processamento realizadas nas imagens de satélite não surtiram grandes efeitos, ou seja, não trouxeram grandes melhorias ao modelo matemático.

**Palavras-chave:** Produtividade. Modelos de Predição. Café. Imagens Multiespectrais. Estimativa

**Área:** Engenharias

**Modalidade:** Graduação

**Fontes Financiadoras:** CNPq

[1] alice.paes@ufu.br

[2] deroco@ufu.br

# APLICAÇÃO DE MÉTODOS NUMÉRICOS PARA A PREDIÇÃO DA DIFERENCIAÇÃO DE COLÔNIAS CELULARES NA ENGENHARIA TECIDUAL DE MIOCÁRDIO

Thaís Barbosa Caetano Souza [1]; Márcia Mayumi Omi Simbara [2].

1 e 2 - Faculdade de Engenharia Elétrica, Universidade Federal de Uberlândia, Brasil.

**Introdução:** A engenharia tecidual de miocárdio (ETM) visa regenerar áreas lesadas do coração, principalmente através da implantação de patches cardíacos (PC) (biomateriais semeados com células cultivadas *in vitro*). Na ETM, células-tronco são comumente utilizadas, diferenciando-se em cardiomiócitos. Diversos pesquisadores buscam explicar o padrão de diferenciação celular: Auddy e Roth (2017) sugeriram que a diferença entre os deslocamentos intra e extracelulares seria o principal motor do processo. As integrinas, proteínas da membrana celular, assumem papel importante porque, entre outras ações, propagam tais deslocamentos. **Objetivos:** Simular a diferenciação de células-tronco submetidas a pré-tensão e cultivadas sobre um substrato para PC, utilizando Método de Elementos Finitos. **Métodos:** O modelo cilíndrico, implementado em Python, e formado por célula, integrina e substrato, foi construído com elementos axissimétricos de quatro nós, e estimulado com áreas pré-tensionadas. As propriedades consideradas, obtidas na literatura, foram: célula pluripotente induzida, 0,9 kPa de módulo elástico (ME), e Matrigel, ME de 0,443 kPa. A integrina foi modelada como ligação rígida entre os materiais. **Resultados:** Mostrou-se, após análise de convergência dos resultados, que, independentemente do local de aplicação da pré-tensão, a região de borda apresentaria alta diferenciação celular. Em algumas situações, isso foi observado próximo ao centro. Ambos resultados são condizentes com experimentos de Myers et al. (2013): em determinadas condições, há formação de cardiomiócitos em dois círculos concêntricos. **Conclusões:** A consideração da integrina como elemento rígido e a aplicação da pré-tensão resultaram em dados similares aos da literatura. Entretanto, efeitos não lineares devem ser considerados para aprimorar o modelo.

**Palavras-chave:** Engenharia tecidual. Miocárdio. Integrinas. Método de Elementos Finitos. Diferenciação celular.

**Área:** Ciências Exatas, da Terra e Engenharias.

**CEUA ou CEP:** Não se aplica.

**Modalidade:** Graduação.

**Fontes Financiadoras:** As autoras agradecem à UFU e ao CNPq pelo apoio financeiro.

[1] thais.barbosa.caetano.souza@ufu.br

[2] marcia.simbara@ufu.br

# EFEITO DA PERMEAÇÃO DO HIDROGÊNIO NA ESTABILIDADE ELETROQUÍMICA DOS AÇOS DE BAIXO CARBONO

Mychelle Lucas dos Santos [1]; Sheila Cristina Canobre [2].

1- Instituto de Química, Universidade Federal de Uberlândia, Brasil.

2- Instituto de Química, Universidade Federal de Uberlândia, Brasil.

**Introdução:** Os átomos de hidrogênio podem se difundir no metal ocasionando modificações nas propriedades mecânicas. **Objetivos:** Avaliar as propriedades eletroquímicas dos aços após o carregamento de hidrogênio em diferentes eletrólitos: NaCl 3,5 % e solução tampão borato (ácido bórico 0,3 mol L<sup>-1</sup> e borato de sódio 0,075 mol L<sup>-1</sup>) contendo 0,01M de ácido etilenodiamino tetra-acético (EDTA). **Métodos:** Amostras de aço foram tratadas termicamente, cortadas e polidas. Posteriormente, foi realizada uma eletrodeposição de níquel em uma das faces do aço. A solução de eletrodeposição foi 0,91M NiSO<sub>4</sub>·6H<sub>2</sub>O; 0,13M NiCl<sub>2</sub>·6H<sub>2</sub>O; 0,32M H<sub>3</sub>BO<sub>4</sub>; 0,11M CH<sub>3</sub>COOH e 0,5M Lauril sulfato de sódio, aplicando-se -10 mA cm<sup>-2</sup> por 10 min. Na permeação de hidrogênio foi utilizada uma bicélula eletroquímica de Devanathan-Starchusky. No lado catódico da bicélula foi aplicado uma densidade corrente catódica de -1 mA cm<sup>-2</sup> em solução de tampão borato contendo 0,010M EDTA ou em NaCl 3,5%. No lado anódico foi aplicado um potencial de 0 V. **Resultados:** A densidade de corrente catódica de -7mA cm<sup>-2</sup> resultou na maior concentração de hidrogênio retido no AISI 4130-M em NaCl 3,5% e em tampão borato para os aços AISI 4130-M e AISI 4137-M. Após a permeação de hidrogênio, observou-se que os potenciais de circuito aberto estabilizado e de corrosão se deslocaram para valores mais negativos e houve uma diminuição na resistência à transferência de carga devido à uma provável instabilidade do filme de óxido gerada pela permeação de hidrogênio. **Conclusões:** Concluiu-se que a permeação de hidrogênio altera a superfície dos aços, tornando-os mais susceptíveis à corrosão.

**Palavras-chave:** Aços. Permeação de hidrogênio. Difusibilidade.

**Área:** Ciências Exatas, da Terra

**CEUA ou CEP:** 38400-902

**Modalidade:** Graduação

**Fontes Financiadoras:** UFU e Petrobrás

[1] mychelle.santos@ufu.br

[2] sheila.canobre@ufu.br

# ESTUDO FITOQUÍMICO E AÇÃO ANTIOXIDANTE E ANTIMICROBIANA DOS EXTRATOS DOS GALHOS DA SOLANUM SUBUMBELLATUM

Kamila Nunes Maia [1], Daiane M. Oliveira [1], Rafael A. C. Souza [1], Hans G. Garces [2],  
Marcos Pivatto [2], Fabiana B. Furtado [2], Alberto de Oliveira [1].

1- Núcleo de Pesquisa em Produtos Naturais (NuPPeN), Universidade Federal de Uberlândia,  
Uberlândia, MG, Brasil.

2- Instituto de Ciências Sociais, Universidade Federal de Uberlândia, Brasil.

**Introdução:** Extratos de diversos vegetais possuem atividades antioxidante e antimicrobiana. Assim, a *Solanum subumbellatum*, conhecida como jurubebinha, é uma espécie do Cerrado promissora para ser estudada. **Objetivos:** Realizar a prospecção fitoquímica (PF) e determinar as atividades antioxidante (AA) e antifúngica (AF) dos extratos etanólico (EE) e hexânicos (EH) dos galhos de *S. subumbellatum*. **Métodos:** Os extratos foram obtidos por maceração; a PF foi obtida por CCD; a AA foi determinada pelo método do sequestro do radical DPPH e pelo ORAC; foi determinado os teores de fenóis totais (TFT), flavonoides (TF) e proantocianidinas (TP); a AF foi realizada contra *Candida* por microdiluição em caldo. **Resultados:** Por meio da PF foi identificada a presença de terpenos, esteroides, saponinas e flavonoides. O EE foi o que apresentou os melhores valores para os TFT (18,4 mg EAG g<sup>-1</sup>), TF (16,9 mg EQ g<sup>-1</sup>) e TP (22,2 mg EC g<sup>-1</sup>). Na avaliação da AA pelos métodos DPPH e ORAC, o EE também apresentou os melhores resultados, com valores de CE50 para o DDPH de 164,6 µg mL<sup>-1</sup> e de 3814,8 µmol trolox eq g<sup>-1</sup> para ORAC. Na avaliação da AF, o EH foi inativo contra as espécies de *Candida*, enquanto que o EE inibiu o crescimento. **Conclusões:** O ensaio antioxidante mostrou que o EE apresentou no método do ORAC maior quantidade de compostos antioxidantes em relação ao ácido ascórbico (controle positivo). Além disso, foi avaliada a AF frente às espécies de *Candida*, sendo o menor valor de CIM para o fungo *C. orthopsilosis*.

**Palavras-chave:** *Solanum subumbellatum*. Atividade antioxidante. Atividade antifúngica. *Candida*. Fitoquímica.

**Área:** Ciências Exatas, da Terra e Engenharias

**Modalidade:** Graduação

**Fontes Financiadoras:** UFU e CNPq

[1] kamilanunesmaia@hotmail.com

# PRODUÇÃO E RECUPERAÇÃO POR SISTEMAS AQUOSOS BIFÁSICOS DE FICOCIANINA DE NOSTOC SP E ANABAENA VARIABILIS

Luis Felipe Duarte Casagrande [1]; Juliana de Souza Ferreira [2]

1 e 2 - Faculdade de Engenharia Química, Universidade Federal de Uberlândia, Brasil.

**Introdução:** As cianobactérias, conhecidas como algas azuis e verdes, são um grupo de microrganismos autótrofos fotossintetizantes. Elas são capazes de produzir compostos pigmentados como as FBP, que são um conjunto de proteínas pigmentadas, hidrossolúveis e fluorescentes, com aplicações na indústria de alimentos como corantes naturais e na indústria farmacêutica como marcadores fluorescentes em diagnósticos de doenças. A principal FBP encontrada nas cianobactérias é a ficocianina (FC). **Objetivos:** Estudar o efeito da qualidade de luz (utilizando das cores azul, vermelho, verde, amarelo e branco) no meio de cultivo basal BG110 e avaliar o efeito de cloreto de sódio sobre a recuperação de ficocianina por sistemas aquosos bifásicos (SAB). **Métodos:** Foi utilizado técnicas de cultivo de cianobactérias, de suplementação no meio, de testes de qualidade de luz, de ruptura celular, de testes de adição de NaCl no SAB e diversos métodos analíticos. **Resultados:** Foi indicado que a qualidade de luz pode interferir na biossíntese do pigmento e no crescimento celular, entretanto, a tendência não foi única entre as cepas estudadas, *Anabaena variabilis* e *Nostoc sp.* Para a etapa de recuperação, foi observado que a adição de NaCl favorece a recuperação por sistema aquoso bifásico, 10% PEG – 15,9% fosfato de potássio. **Conclusões:** Para a concentração de 8% (m/m) de NaCl, o coeficiente de partição foi de 17,53, e a recuperação 90% de ficocianina de *Anabaena variabilis* e para *Nostoc sp.*, esta concentração foi de 6% (m/m) de NaCl, tendo coeficiente de 8,26 e recuperação de 83%.

**Palavras-chave:** *Anabaena variabilis*. *Nostoc sp.* Ficocianina. Cianobactérias. Ficobiliproteínas

**Área:** Engenharias

**CEUA ou CEP:** Não se aplica

**Modalidade:** Graduação

**Fontes Financiadoras:** CNPq

[1] luisfelipecasa@ufu.br

[2] julianasf@ufu.br

# REMOÇÃO DE COBRE E ZINCO DE UM EFLUENTE SINTÉTICO EM WETLAND CONSTRUÍDO UTILIZANDO MACRÓFITA DO CERRADO E RESÍDUO DE CERÂMICA

Geissielen Andrade Lauriuchi [1]; Marina Homaied Lima [2]; Sueli Moura Bertolino [3].

1- Instituto de Ciências Agrárias, Universidade Federal de Uberlândia, Brasil.

2- Instituto de Ciências Agrárias, Universidade Federal de Uberlândia, Brasil.

3- Instituto de Ciências Agrárias, Universidade Federal de Uberlândia, Brasil.

**Introdução:** À depender das concentrações e formas encontradas, os metais pesados zinco e cobre podem ser tóxicos e não passíveis de remoção pelos sistemas de tratamentos convencionais de esgotos, que são dominantes no Brasil. **Objetivos:** Sendo assim o objetivo dessa pesquisa foi avaliar a eficiência de um wetland construído de fluxo vertical (WC-FV), utilizando meio filtrante alternativos composto de resíduos de construção civil cerâmicos (RCCC) e cultivado com uma macrófita presente no cerrado a *Eleocharis acutangula*, para remoção de cobre e zinco de um efluente secundário. **Métodos:** O experimento foi conduzido em duas unidades sendo WC-FV plantada com a macrófita U1 e uma controle U2 sem planta, os leitos filtrantes de ambas unidades foram preenchidos de areia média/grossa e RCCC. O experimento teve um tempo de duração de 32 semanas, tendo um tempo de detenção hidráulica (TDH) de 7 dias, as unidades possuíam uma área superficial de 0,21 m<sup>2</sup>, a carga aplicada de metais sendo 11,75mg/L (Cu) e 14,13 mg/L(Zn) e uma taxa de aplicação hidráulica (TAH) de 0,003m<sup>3</sup>/m<sup>2</sup>.d. **Resultados:** As eficiências de remoção de metais alcançadas nas unidades foram satisfatórias, as unidades 1 e 2 ambas obtiveram uma eficiência média de remoção de cobre de 99,6 %, enquanto que para o zinco a U1 foi de 81,2% e U2 98,8%. **Conclusões:** Os resultados obtidos neste trabalho indicam que o uso de materiais alternativos em WC-FV tais como, os resíduos de construção civil cerâmicos são poderosos aliados sendo utilizados como meio filtrantes nos WC, para remoção de zinco e cobre.

**Palavras-chave:** *Eleocharis acutangula*. Remoção de metais. Tempo de Detenção Hidráulica (TDH). Wetlands construídos de fluxo vertical.

**Área:** Ciências da Terra e Engenharias;

**CEUA ou CEP:** Não se aplica

**Modalidade:** Graduação

**Fontes Financiadoras:** UFU

[1] geissielen.lauriuchi@ufu.br

[2] marina.homaied@ufu.br

[2] suelibertolino@ufu.br



# LEVANTAMENTO E DISTRIBUIÇÃO ESPAÇO-TEMPORAL DE ESPÉCIES DE ESCOLITÍNEOS (COLEOPTERA: CURCULIONIDAE, SCOLYTINAE) ASSOCIADAS A UM SISTEMA AGROFLORESTAL

Marcelo Luiz da Mota [1]; Jardel Boscardin [2].

1- Instituto de Ciências Agrárias, Universidade Federal de Uberlândia, Brasil.

2- Instituto de Ciências Agrárias, Universidade Federal de Uberlândia, Brasil.

Este estudo objetivou verificar a distribuição espaço-temporal de espécies de escolitíneos (Coleoptera: Curculionidae, Scolytinae) em um sistema agroflorestal constituído por mogno brasileiro (*Swietenia macrophylla* King), cedro-australiano (*Toona ciliata* M. Roem.) e café (*Coffea* sp.), em Monte Carmelo, MG. Foram distribuídas 25 armadilhas de interceptação de voo, modelo PET-SM, disposta à 1,5m do solo, em forma de malha a cada 35m. Foram utilizados seis mililitros de álcool 96o GL como atrativo, após 15 dias de exposição o material foi coletado. Foram realizadas coletas bimestrais, de agosto de 2019 à julho de 2020. Em laboratório, o material coletado foi submetido à triagem e os espécimes foram separados em morfoespécies com o auxílio de chaves dicotômicas. Para a análise da distribuição espacial foi utilizado o índice de Morisita. Foram identificados 17.523 escolitíneos, o acme populacional ocorreu nos meses de abril e julho de 2020, com 5943 e 6840 espécimes coletados, além de 525 outros Coleoptera, em que o acme populacional ocorreu em agosto de 2019, quando foram coletados 349 espécimes. Nas seis coletas verificou-se a distribuição do tipo agregada para os dois grupos. Este padrão se explica pelo fato de espécies de coleópteros, principalmente os escolitíneos, alimentarem-se e agregarem-se para acasalar na planta hospedeira, como resultado da atração pelo feromônio sexual, sendo a síntese do feromônio nos machos estimulada pela alimentação na árvore hospedeira. Conclui-se que o padrão espacial dos grupos escolitíneos e demais Coleoptera, é agregado e o pico populacional ocorreu na estação seca-fria do ano.

**Palavras-chave:** Agroecologia. Coleobrocas. Entomologia florestal.

**Área:** Ciências agrárias

**CEUA ou CEP:** Não se aplica

**Modalidade:** Graduação

**Fontes Financiadoras:** UFU e CNPq

[1] marcelo.mota@ufu.br

[2] jardel.boscardin@ufu.br

# ABORDAGEM ESPECTROSCÓPICA PARA AVALIAÇÃO DAS INTERAÇÕES ENTRE UM COMPLEXO DE NITRO RUTÊNIO (II) COM ASH/DNA

Evelyn Christine de Souza Arantes [1]; Naiara Cristina Bessas [2]Renata Galvão de Lima[1,2]

1- Instituto de Ciências Exatas e Naturais do Pontal, Universidade Federal de Uberlândia, Brasil.

2- Programa de Pós-Graduação em Química do Instituto de Química da Universidade Federal de Uberlândia, Brasil.

**Introdução:** Os nitro complexos de rutênio, do tipo  $Ru(II)-NO_2^-$ , são potenciais agentes doadores de óxido nítrico (NO) em meio biológico. **Objetivos:** Avaliar as interações entre biomoléculas importantes, como a albumina de soro humano (ASH) e o ácido desoxirribonucleico (DNA), com o complexo  $[Ru(NO_2)(BD)(tpy)]PF_6^-$  onde tpy=2,2':6',2''-terpiridina; BD= o-fenilenodiamina. **Métodos:** As análises das interações foram realizadas via espectrofotometria na região Ultravioleta-visível e via emissão de fluorescência. Para a análise entre o complexo e a ASH, prepararam-se soluções individuais com concentrações crescentes do complexo e concentração constante da albumina em meio tamponado (pH=7,4) e a 37 °C, realizando a análise após 24 horas do preparo das soluções. Para as análises de interação entre complexo e DNA, foram preparadas soluções com concentração constante de complexo e concentrações crescentes da biomolécula. **Resultados:** Os resultados de supressão de fluorescência demonstraram que a interação ASH e  $[Ru(NO_2)(BD)(tpy)]PF_6^-$  ocorre via mecanismo dinâmico e é estabilizada com a elevação da temperatura, sendo a constante de ligação ( $K_b$ ) de  $4,42 \times 10^3 M^{-1}$ . Os parâmetros termodinâmicos evidenciam que tal interação é hidrofóbica. Os resultados de fluorescência síncrona indicaram mudanças conformacionais nos microambientes proteicos próximos aos resíduos de Tyr. Os perfis espectrais na região do UV/Visível para a interação fs-DNA e  $[Ru(NO_2)(BD)(tpy)]PF_6^-$  mostram um hiperromismo da banda de TCM (500 nm), sugerindo uma acomodação do composto na dupla hélice do DNA, sendo  $K_b$  de  $1,01 \times 10^6 M^{-1}$ . **Conclusões:** Os estudos sugerem a estabilidade do complexo  $Ru(NO_2)(BD)(tpy)]PF_6^-$  em meio fisiológico e potenciais interações com as biomoléculas. Agradecimentos: UFU e FINEP.

**Palavras-chave:** Bioinorgânica, nitro complexos de rutênio, ASH, DNA, espectroscopia.

**Área:** Ciências Exatas e da Terra

**CEUA ou CEP:** Não se aplica

**Modalidade:** Graduação

**Fontes Financiadoras:** UFU

[1] evelyn.arantes@ufu.br

[2] naiarabessas@ufu.br

[1,2] renatagalvao@ufu.br

# DETERMINAÇÃO DE BENZILPIPERAZINA EM BEBIDAS ADULTERADAS UTILIZANDO ELETRODOS IMPRESSOS DESCARTÁVEIS

Isabella Otoni [1]; Raquel Rocha [1]; Eduardo M. Richter [1]  
1- Instituto de Química, Universidade Federal de Uberlândia, Brasil.

**Introdução:** A benzilpiperazina (BZP) vem se destacando como uma nova droga psicoativa e vem sendo utilizada como droga recreativa para substituir o efeito do ecstasy, sendo comumente adicionada em bebidas. **Objetivos:** Determinar a presença de BZP em bebidas. **Métodos:** Eletrodos impressos comerciais de carbono (SPCEs) foram os dispositivos usados nos estudos. **Resultados:** O comportamento eletroquímico da BZP foi avaliado utilizando voltametria de pulso diferencial em meio de tampão BR em pHs variando de 2 a 10. Os resultados mostraram que o potencial de pico de oxidação da BZP varia em função do pH, com uma inclinação de 55,3 mV pH<sup>-1</sup> (igual número de elétrons prótons envolvidos na reação). Estudos por voltametria cíclica mostraram que o transporte de massa é controlado por difusão e que o número de elétrons envolvidos na reação é 1. O mecanismo de oxidação eletroquímica da BZP na superfície do SPCE também foi proposto. Os parâmetros da técnica de DPV otimizados foram os seguintes: amplitude = 60 mV; tempo de modulação = 25 ms e incremento de potencial = 4 mV. Uma resposta linear entre 1 a 100 μmol L<sup>-1</sup> (r = 0.992) de BZP foi observada. Foram realizados estudos de adição e recuperação em amostras de bebidas diluídas em eletrólito suporte (1:100). Resultados entre 103 e 118% foram obtidos. **Conclusões:** O procedimento proposto é eficaz para detecção e quantificação da BZP em amostras de bebidas após simples diluição em eletrólito de suporte. Estudos de repetibilidade mostraram boa estabilidade (RSD < 8.8%).

**Palavras-chave:** Química forense. Mecanismo de oxidação. Droga recreativa. Novas substâncias psicoativas.

**Área:** Ciências Exatas

**CEUA ou CEP:** Não se aplica

**Modalidade:** Graduação

**Fontes Financiadoras:** UFU e CNPq

[1] isabellaotoni15@gmail.com

[1] emrichter@ufu.br

# INTERAÇÃO DA PROTEÍNA GSK-3 $\beta$ COM LIGANTES INIBIDORES. UM ESTUDO TEÓRICO

Lucas Severino dos Santos [1]; Pâmella Xavier Silva [1]; William Oliveira Soté [1], Moacyr Comar Junior [2].

1 - Escola Estadual Messias Pedreiro, Uberlândia, Brasil.

2 - Instituto de Química, Universidade Federal de Uberlândia, Brasil.

**Introdução:** A doença de Alzheimer é uma desordem neurodegenerativa progressiva irreversível e a causa mais comum de demência, acometendo cerca de 46,8 milhões de pessoas no mundo em 2015, com expectativa de 131,5 milhões em 2050. Atualmente, a etiologia completa da doença é desconhecida, logo, as terapias disponíveis não são capazes de inibir sua progressão, agindo apenas de forma sintomática. Contudo, algumas hipóteses são investigadas na busca por cura. Dentre elas, a hipótese da glicogênio sintase quinase 3 beta (GSK-3 $\beta$ ), proteína responsável pela hiperfosforilação da proteína Tau. Diante da carência e urgência de informação, simulações são abordagens rápidas e pouco dispendiosas no auxílio da compreensão de sistemas bioquímicos. **Objetivos:** Apresentar e instigar o método científico, através da avaliação da influência, a nível atômico, de ligantes com atividades inibitórias da proteína GSK-3 $\beta$  em solução aquosa, comprovadas na literatura. **Métodos:** A estrutura da proteína foi obtida no banco de dados PDB. Quatro sistemas foram investigados por simulações de Dinâmica Molecular. Em cada sistema, um ligante (5A, 5B, 9A, 9B) estava presente no sítio ativo. **Resultados:** Os resultados foram condizentes com o mostrado pela literatura ou indistinguíveis entre si, possível decorrência do pequeno tempo de simulação utilizado. Contudo, o objetivo principal de apresentar o método científico foi alcançado em todas as etapas do trabalho. **Conclusões:** As condições experimentais não foram suficientes para distinguir todos os ligantes inibidores, porém a vertente pedagógica foi alcançada. **Agradecimentos:** Os autores agradecem à UFU pela oportunidade e ao CNPq pelo financiamento.

**Palavras-chave:** Alzheimer. GSK-3 $\beta$ . Dinâmica molecular.

**Área:** Ciências Exatas, da Terra e Engenharias

**CEUA ou CEP:** 38400-011

**Modalidade:** Ensino Médio

**Fontes Financiadoras:** CNPq

[1] sotewilliam@gmail.com

[2] mcomjr@ufu.br

# APLICAÇÃO DE UM COAGULANTE NATURAL OBTIDO A PARTIR DE RESÍDUO AGROINDUSTRIAL NO TRATAMENTO DE EFLUENTE

Ana Gabriela Tomé Alves [1]; Fábio Augusto do Amaral [2].

1- Instituto de Ciências Agrárias, Universidade Federal de Uberlândia, Brasil.

2- Instituto de Química, Universidade Federal de Uberlândia, Brasil.

Estudos recentes revelam que o uso de coagulantes contendo alumínio para tratamento de água e efluentes oferecem riscos aos ecossistemas e à saúde humana, quando superdosados, por provocar danos ao sistema nervoso ocasionando doenças como: Alzheimer, mal de Parkinson e Síndrome de Down i . Deste modo, faz-se necessário desenvolver alternativas aos coagulantes utilizados convencionalmente. Sendo assim, o objetivo do presente trabalho foi o desenvolvimento de um coagulante natural, hemicelulose catiônica (HC), a partir de resíduo agroindustrial, aplicado nos meios: neutro (HC 10% m/v), ácido (HC 10% + HCl 0.5mol.L<sup>-1</sup>) e básico (HC 10% + NaOH 0.5mol.L<sup>-1</sup>). A obtenção da HC a partir da casca de amendoim seguiu a metodologia descrita por Ribeiro et al., (2017) ii . Para investigação da atuação da HC foram realizados diagramas de coagulação pelo modelo de regressão de Kriging e para estudo estatístico foi realizado análise de variância fatorial (ANOVA 3 fatores: meio (ácido, básico e neutro), pH (4,6,7,8,9 e 11), dosagens (100, 200, 400, 600, 700 e 900 ppm) tendo como variável resposta a turbidez residual) aliado ao teste Scott-Knott. Os resultados obtidos com a aplicação da HC em efluente de laticínio demonstram que a HC é um coagulante natural promissor, uma vez que promoveu remoção de turbidez superior a 90% em todos os meios investigados, sendo a dosagem ótima 400ppm e o pH de coagulação 7. Além disso, segundo a EMBRAPA iii , anualmente são produzidos 140Gt mundialmente de resíduos agroindustriais que necessitam de destinação, sendo, portanto, a aplicação como coagulante uma alternativa promissora.

**Palavras-chave:** Casca de amendoim. Hemicelulose catiônica. Saneamento básico.

**Área:** Ciências Exatas da Terra e Engenharia

**CEUA ou CEP:** Não se aplica

**Modalidade:** Graduação

**Fontes Financiadoras:** CNPq

[1] anagabriela\_tome@hotmail.com

[2] fabioamaral@ufu.br

# FUSÃO DE EXTRATORES DE CARACTERÍSTICAS PARA REPRESENTAR IMAGENS

Alex Júlio Silva de Abreu [1] Elaine Ribeiro de Faria Paiva [1].

1- Faculdade de Computação, Universidade Federal de Uberlândia, Brasil.

**Introdução:** A quantidade de dados gerados no mundo vem crescendo cada vez mais e parte desses dados são imagens. Imagens muitas vezes precisam ser comparadas ou recuperadas, e uma parte fundamental deste processo é a extração de características. **Objetivos:** Implementar diferentes extratores de características e testá-los na tarefa de classificação de Imagens. **Métodos:** Foram escolhidos 7 algoritmos diferentes de extração de características SIFT, GIST, PHOG, BOVW, PICODES e CNN, além de 2 conjuntos de imagens: o conjunto Large Scale Visual Recognition Challenge 2012 do Imagenet e Flower, de Oxford. Foram feitos 2 comparativos, sendo o primeiro entre PHOG, PICODES E GIST e outro entre BOVW e CNN, ambos utilizando subsets de tamanhos iguais para cada descritor. **Resultados:** No primeiro experimento, na categoria de 25, 50 e 75 classes, os melhores resultados foram do PICODES, enquanto com 10 e 100 classes, a combinação de GIST e PICODES mostrou-se mais relevante. No segundo comparativo, em todos os cenários, a CNN mostrou melhor desempenho. **Conclusões:** Métodos específicos, como o PHOG, que levam em consideração os contornos da imagem e o GIST acabam sendo bons na área em que foram projetados para ter êxito, mas deixam a desejar em cenários mais genéricos. Algoritmos como o BOVW acabam por ter custo alto para a geração de vocabulário, além de ser necessário a geração de um novo vocabulário a cada nova classe. Utilizar uma CNN para extração acabou se mostrando o método com maior acurácia e adaptabilidade ao surgimento de novas classes.

**Palavras-chave:** Extração de Características. Imagens. Descritores. Fusão.

**Área:** Ciências da Vida; Ciências Exatas, da Terra e Engenharias

**CEUA ou CEP:** 38.408.196

**Modalidade:** Graduação

**Fontes Financiadoras:** UFU e CNPq

[1] alex.abreu@ufu.br; elaine@ufu.br

# CARACTERIZAÇÃO ÓPTICA E ANTIMICROBIANA DE BIOMATERIAIS DE QUITOSANA/CORANTES NATURAIS E NANOPARTÍCULAS VISANDO APLICAÇÕES EM EMBALAGENS FUNCIONAIS

Larissa Ribeiro Lourenço [1]; Viviane Pilla [2].

1- Faculdade de Engenharia Elétrica, Universidade Federal de Uberlândia, Brasil.

2- Instituto de Física, Universidade Federal de Uberlândia, Brasil.

**Introdução:** A quitosana é um material biodegradável que possui características ópticas e antimicrobianas de muito interesse para indústria. Sua combinação com outras substâncias como corantes naturais e nanopartículas podem fazer com que as propriedades desse material sejam potencializadas e que suas aplicações sejam aprimoradas. Nesse trabalho, a antocianina, corante natural do grupo flavonoide, foi utilizada junto à quitosana para dar uma cor mais atraente ao material e por suas propriedades espectroscópicas e antimicrobianas. Além dela, as nanopartículas de prata (NpP) também foram adicionadas ao filme visando ampliar sua capacidade fungicida e bactericida. **Objetivos:** Desenvolver um filme biodegradável de quitosana, antocianina e NpP para ser utilizado como embalagem funcional visando a extensão do tempo de prateleira de alimentos. Além de realizar as caracterizações espectroscópicas e térmicas desse material. **Métodos:** Extração do corante natural, produção dos filmes pela técnica de casting, caracterização óptica e térmica dos materiais e testes fungicidas. **Resultados:** Foram preparados filmes de quitosana com diferentes quantidades de antocianina e NpP. Percebeu-se que a adição de antocianina melhora as propriedades espectroscópicas dos filmes, assim como a adição de nanopartículas. Nos testes fungicidas preliminares, a presença da antocianina parece reduzir o desenvolvimento fúngico em morangos. **Conclusões:** É possível a produção de um filme viável de quitosana com antocianina e NpP que apresente características ópticas satisfatórias e potencial para ser utilizado como embalagem funcional.

**Palavras-chave:** Quitosana. Antocianina. Nanopartículas. Espectroscopia. Embalagens funcionais.

**Área:** Ciências Exatas, da Terra e Engenharias

**CEUA ou CEP:** Não se aplica

**Modalidade:** Graduação

**Fontes Financiadoras:** CNPq e UFU

[1] lala.ribeiro.98@gmail.com

[2] vivianepilla@ufu.br



# ESTIMATIVAS DE PARÂMETROS GENÉTICOS EM UM TESTE DE PROCEDÊNCIA E PROGÊNIES DE TACHI BRANCO

Laryssa Cavassano Benetão [1]; Daniele Aparecida Alvarenga Arriel [2].  
1 e 2 - Instituto de Ciências Agrárias, Universidade Federal de Uberlândia, Campus Monte Carmelo, Brasil.

**Introdução:** O Tachigali vulgaris (tachi branco) é uma espécie leguminosa arbórea, nativa do Brasil que devido as suas características tecnológicas, ecológicas e silviculturais, possui significativo potencial para expansão em plantios energéticos. No entanto, são necessárias ações que subsidiem futuros programa de melhoramento da espécie. **Objetivo:** estimar parâmetros genéticos e praticar a seleção em um teste de procedência e progênies da espécie instalado em 2012 no município de Monte Dourado, Pará. **Métodos:** O teste está montado em delineamento de blocos ao acaso, com 4 repetições, 6 plantas por parcela, espaçamento de 3x2m e 93 progênies pertencentes a seis diferentes procedências. Para a realização das análises foram utilizados dados de volume nove anos após o plantio. As estimativas dos componentes de variância e os parâmetros genéticos foram obtidas através do procedimento de Máxima Verossimilhança Restrita (REML) e a predição dos valores genéticos pela Melhor Predição Linear Não-viciada (BLUP), empregando-se o software genético-estatístico SELEGEN. **Resultados:** A acurácia e a herdabilidade média de progênie de progênies foram de baixa magnitudes (0.058 e 0.24, respectivamente). O ganho com a seleção dos 10 melhores indivíduos (clones potenciais) e com a seleção dos 10 melhores genitores foram de 2.68% e 1.84%, respectivamente. **Conclusões:** os resultados encontrados indicam baixas perspectivas de ganhos genéticos com a seleção dos melhores indivíduos e genitores. Novas metodologias de análise podem ser aplicadas a fim de otimizar os ganhos e auxiliar no melhoramento da espécie. **Agradecimentos:** Agradeço a Universidade Federal de Uberlândia (UFU) e ao Conselho Nacional de Desenvolvimento Científico e Tecnológico (CNPq) pela oportunidade de pesquisa e desenvolvimento durante a minha graduação.

**Palavras-chave:** Tachigali vulgaris. Melhoramento florestal. Seleção. Espécie nativa. Silvicultura.

**Área:** Ciências da Vida; Ciências Exatas, da Terra e Engenharias.

**CEUA ou CEP:** 38500-000

**Modalidade:** Graduação.

**Fontes Financiadoras:** UFU e CNPq.

[1] laryssabenetao@ufu.br

[2] daniarriel@ufu.br

# CARACTERÍSTICA DE EULER E APLICAÇÕES

Anderson Martins Rocha do Prado [1]; Ligia Lais Fêmina [2].

1- Faculdade de Matemática, Universidade Federal de Uberlândia, Brasil.

2- Faculdade de Matemática, Universidade Federal de Uberlândia, Brasil.

**Introdução:** A Característica de Euler é um importante invariante topológico, que associa aos espaços um número inteiro. Através dela é possível obter uma classificação das superfícies compactas, conexas e sem bordo. **Objetivos:** O objetivo é entender essa ferramenta, Característica de Euler, e sua potencial aplicação no campo da pesquisa da área Topologia Algébrica. **Métodos:** Durante a pesquisa utilizamos quatro vertentes principais para o desenvolvimento da pesquisa, no caso: pesquisa bibliográfica, estudo individual da teoria do trabalho, apresentação de seminário através de reunião online, resolução de exercícios e utilização de meios comunicativos para maior absorção dos conhecimentos perante a pandemia. **Resultados:** O projeto Características de Euler e Aplicações foi desenvolvido respeitando todos os prazos que inicialmente foram propostos. A iniciação científica trouxe um rico conhecimento matemático, promovendo assim a oportunidade de aprender um pouco sobre algumas ferramentas algébricas utilizadas na matemática. **Conclusões:** Neste projeto, além de entender a definição e alguns importantes resultados da Característica de Euler, foi trabalhado uma importante aplicação que é identificar espaços que não são homeomorfos. Como resultado desse projeto, foi apresentado o trabalho “O toro e a esfera são homeomorfos?” no evento X Mostra de Iniciação Científica da FAMAT, maio de 2021. Saliento a grande importância da Matemática no cotidiano, pois ela pode se ramificar em diversas vertentes, proporcionando enxergar de forma concreta como podemos associar a iniciação científica estudada com outros aspectos matemáticos. Por fim, agradeço à minha orientadora, a CNPq que financiou esse projeto, bem como a UFU pelo incentivo ao pesquisador.

**Palavras-chave:** Característica de Euler. Espaços Não Homeomorfos. Invariante Topológico. Classificação de superfícies. Topologia Algébrica.

**Área:** Ciências Exatas

**CEUA ou CEP:** Não se aplica

**Modalidade:** Graduação

**Fontes Financiadoras:** CNPq

[1] anderson.prado@ufu.br

[2] ligia@ufu.br

# ESTUDO DO EFEITO DAS PROPRIEDADES FÍSICO-QUÍMICOS NO Nb<sub>2</sub>O<sub>5</sub> NO SEU DESEMPENHO FOTOCATALÍTICO NA DEGRADAÇÃO DE POLUENTES ORGÂNICOS

João Victor Martins Primo [1]; Osmando Ferreira Lopes [2].

1- Instituto de Química, Universidade Federal de Uberlândia, Brasil.

2- Instituto de Química, Universidade Federal de Uberlândia, Brasil.

**Introdução:** Graves problemas ambientais, como a contaminação de águas potáveis por compostos orgânicos, têm sido provocados pelo acelerado crescimento da população mundial. Dentre as alternativas de tratamento de efluentes, existem os processos Oxidativos Avançados (POA's), que são baseados na geração de radicais hidroxila, que apresenta grande poder oxidante, promovendo a degradação de poluentes orgânicos. Dentre os semicondutores utilizados na fotodegradação de poluentes orgânicos, pode ser destacado o Nb<sub>2</sub>O<sub>5</sub>, que apresenta excelentes propriedades físico-químicas. **Objetivos:** Este trabalho tem como principal objetivo a síntese e caracterização do pentóxido de nióbio (Nb<sub>2</sub>O<sub>5</sub>) e avaliação do efeito das propriedades físico químicas na sua atividade fotocatalítica na degradação de compostos orgânicos, e na avaliação de produção fotocatalítica de hidrogênio. **Métodos:** A amostra de Nb<sub>2</sub>O<sub>5</sub> foi sintetizada pelo método de oxidação por peróxido via rota hidrotérmica. O precipitado obtido, foi lavado e separado por centrifugação e seco em estufa a 60°C, esta amostra foi nomeada de Nb<sub>2</sub>O<sub>5</sub>-TH. A amostra obtida nesta primeira etapa foi calcinada em 300, 400, 500 e 600 °C. **Resultados:** A análise de difração de raios-X demonstrou que o método de síntese foi eficiente, sendo obtido a fase cristalina ortorrômbica do Nb<sub>2</sub>O<sub>5</sub>. Pode ser verificado ainda, que a calcinação à 600 °C tornou a amostra mais cristalina. Os materiais apresentaram band gap na faixa de 3,2 a 3,4 eV. A amostra Nb<sub>2</sub>O<sub>5</sub>-HT apresentou uma atividade superior a amostra Nb<sub>2</sub>O<sub>5</sub>-600 °C, de acordo com o observado nos experimentos de fotodegradação do azul de metileno e na produção de H<sub>2</sub>. **Conclusões:** Foi demonstrado que o método de síntese foi eficiente e as amostras de Nb<sub>2</sub>O<sub>5</sub> demonstram potencial na aplicação da fotodegradação de corantes e na produção de H<sub>2</sub>.

**Palavras-chave:** Óxido de nióbio. Fotodegradação. Síntese hidrotérmica. Degradação de poluentes. Produção de Hidrogênio.

**Área:** Ciências Exatas

**CEUA ou CEP:** Não se aplica

**Modalidade:** Graduação

**Fontes Financiadoras:** CNPq

[1] joao.primo@ufu.br

[2] osmando@ufu.br

# PROJETO E IMPLEMENTAÇÃO DE UM SISTEMA WEB PARA O ACOMPANHAMENTO DE ATIVIDADES REALIZADAS EM UM JOGO EDUCATIVO DE APOIO AO ENSINO DA TABELA PERIÓDICA

Roberto Costa Tupinambá [1]; Rafael Dias Araújo [2].

1- Faculdade de Computação, Campus Monte Carmelo, Universidade Federal de Uberlândia, Brasil.

2- Faculdade de Computação, Campus Monte Carmelo, Universidade Federal de Uberlândia, Brasil.

**Introdução:** A Tabela Periódica (TP) é uma ferramenta utilizada para estudo dos elementos químicos que nem sempre é entendida pelos estudantes como uma ferramenta fundamental de aprendizagem. Assim, professores têm buscado estratégias para tornar o ensino mais atraente e efetivo, como o uso de jogos digitais. No entanto, apenas colocar um jogo digital à disposição não é suficiente para detectar se o aprendizado ocorre de fato, sendo necessários mecanismos para permitir o acompanhamento desse processo. **Objetivos:** Projetar e implementar um sistema Web de gerenciamento para acompanhamento da aprendizagem dos estudantes por meio de interações dentro de um jogo digital educativo de apoio ao ensino da TP. **Métodos:** Primeiramente, foi estudado como a proposta seria conectada com o jogo digital desenvolvido por outro estudante. Foram delineados os requisitos em reuniões periódicas, com projeto e implementação seguindo uma metodologia ágil de desenvolvimento de software, de forma iterativa e incremental. Foram utilizadas tecnologias atuais de mercado, como HTML5, CSS3, Bootstrap, JavaScript, biblioteca Chart.js e a troca de dados com o jogo foi feita por meio de uma API. **Resultados:** Foi criado um sistema gerenciador que permite professores cadastrarem turmas, vincular fases de jogo às turmas, criar questões de múltipla-escolha e analisar gráficos com métricas de acertos e erros dos estudantes, individualmente e de forma agregada por turma. Os estudantes visualizam suas turmas e acessam as fases de jogo vinculadas. **Conclusões:** A proposta está em fase de conclusão, com testes exploratórios realizados. Na sequência, serão realizados testes de usabilidade com professores e estudantes.

**Palavras-chave:** Acompanhamento da aprendizagem. Gerenciador Web. Jogos digitais educativos. Tabela Periódica.

**Área:** Ciências Exatas, da Terra e Engenharias

**CEUA ou CEP:** 12075519.3.0000.5152

**Modalidade:** Graduação

**Fontes Financiadoras:** PET, PROGRAD e UFU

[1] robertotupinamba@ufu.br

[2] rafael.araujo@ufu.br

# PROCESSAMENTO DE SINAIS DE ELETROENCEFALOGRAFIA (EEG) EM FREQUÊNCIAS ELEVADAS

Eduarda de Paula Nogueira Soares [1]; João Batista Destro Filho [2].

1- Faculdade de Engenharia Elétrica, Universidade Federal de Uberlândia, Brasil.

2- Faculdade de Engenharia Elétrica, Universidade Federal de Uberlândia, Brasil.

**Introdução:** Pesquisas ligadas a área de Medicina e Espiritualidade envolvem estudos acerca de Religião e Espiritualidade bem como seus benefícios à vida humana, como melhoria da função motora e de patologias como asma e epilepsia. Além disso, alguns estudos associam a meditação a mudanças nas potências de ondas Alfa, Delta e Teta, sendo que, o aumento de Delta e Teta ocorre também em tarefas que requerem atenção sustentada. **Objetivos:** O estudo possui como objetivo estabelecer normas para a fundamentação de protocolos associados a estimulação cognitiva do tipo meditativa em indivíduos normais. **Métodos:** Uma revisão bibliográfica foi realizada utilizando-se de 55 artigos pré-selecionados, sendo 8, artigos que retratavam análise da técnica de eletroencefalografia para avaliar estimulações de cunho espiritual. e meditativo. **Resultados:** Dos artigos analisados, observou-se a predominância de voluntários recrutados aleatoriamente, com idade média de 36,6 anos e praticantes das meditações dos tipos: oração de Ave Maria e do Pai Nosso, reprodução de partes do Alcorão Sagrado, meditações budistas e mantra cantado, cada uma com um tempo de meditação distinto. **Conclusões:** Em estudos experimentais utilizando-se de práticas meditativas, é fundamental considerar ao menos 30 indivíduos, com estímulos de pelo menos 10 minutos consecutivos em exames de EEG com 20 eletrodos e faixa de 0-40Hz. Além disso, observa-se a ausência de trabalhos associados a frequências elevadas, como Gama e SuperGama, visto que, as mesmas são associadas a atividades cognitivas complexas. Também é notório a pouquidade de trabalhos onde ocorre a diferenciação de estimulações cognitivas auditivas da meditação.

**Palavras-chave:** Eletroencefalografia. Indivíduo Normal. Meditação. Ondas Cerebrais. Frequências Elevadas.

**Área:** Ciências Exatas, da Terra e Engenharias;

**CEUA ou CEP:** Não se aplica

**Modalidade:** Graduação

**Fontes Financiadoras:** CNPq

[1] eduarda.soares@ufu.br

[2] jbdestro@ufu.br

# CONSTRUÇÃO DE CENÁRIOS COMO SUBSÍDIO PARA UM JOGO DIGITAL DE APOIO AO ENSINO CONTEXTUALIZADO DOS ELEMENTOS DA TABELA PERIÓDICA

Giuliano Maradei Carneiro Zacharias [1]; Laura de Souza Oliveira [2]; Henrique de Paula Rezende [3]; Rafael Dias Araújo [4].

1- Estudante do Ensino Médio, Escola Estadual Messias Pedreiro, Uberlândia, Brasil.

2- Estudante do Ensino Médio, Escola Estadual Messias Pedreiro, Uberlândia, Brasil.

3- Escola Estadual Messias Pedreiro, Uberlândia, Brasil.

4- Faculdade de Computação, Universidade Federal de Uberlândia, Brasil.

**Introdução:** Diversos assuntos da Química necessitam do conhecimento prévio da Tabela Periódica (TP) para a sua compreensão. Em especial, a utilização de recursos lúdicos com cenários contextualizados dos elementos da Tabela Periódica ajuda a fixar as características de cada elemento e permite a sua inserção em cenários do cotidiano dos alunos. **Objetivos:** O objetivo principal foi elaborar cenários contextualizados para implementação em um jogo digital educacional para auxiliar os processos de ensino e aprendizagem da TP na disciplina de Química. **Métodos:** Foram estudados artigos científicos relacionados à produção de jogos digitais educacionais e produzidos resumos para discussão em reuniões periódicas visando definir as temáticas para fases de jogo e dos elementos químicos a serem explorados. Foram buscados aplicativos e jogos de cunho educacional relacionados na loja de aplicativos Android (Google Play) para entender as propostas existentes. **Resultados:** Foram criados seis cenários de jogo, sendo três por bolsista. Os cenários foram divididos em cinco categorias: (1) densidade dos gases nobres; (2) condutividade de metais; (3) oxidação de metais; (4) radiação dos elementos; e, (5) materiais constituídos de carbono, com dois cenários para a categoria 1 e um para as demais. **Conclusões:** A condução do projeto aconteceu sem muitas dificuldades no grupo, com algumas falhas de comunicação que levaram a pontos de retrabalho. As propostas de cenário criadas serviram como subsídio para o desenvolvimento de um jogo digital produzido por outros alunos de iniciação científica, em nível de graduação. As atividades durante a pandemia (COVID-19) foram realizadas de forma virtual.

**Palavras-chave:** Jogo Digital Educativo. Histórias de Jogo. Tabela Periódica. Elementos Químicos. Ensino de Química.

**Área:** Ciências Exatas, da Terra e Engenharias.

**CEUA ou CEP:** Não se aplica

**Modalidade:** Ensino Médio.

**Fontes Financiadoras:** CNPq/UFU.

[1] giulianomaradei@hotmail.com

[2] laura.souza6932@gmail.com

[3] henriqueprezende@gmail.com

[4] rafael.araujo@ufu.br



# SÍNTESE, CARACTERIZAÇÃO E ATIVIDADES ANTIPROLIFERATIVAS DE NANOPARTÍCULAS DE ÓXIDO DE COBRE COM ANTICORPO Fab PARA CÂNCER DE MAMA TRIPLO-NEGATIVO

Wallace Santos Rezende [1]; Douglas Alexander Alves [2]; Camilla Abbehausen [3]; Thaise Gonçalves Araújo [2]; Luiz Ricardo Goulart Filho [4]; Fernando Rodrigues Goulart Bergamini [1].

1- Laboratório de Síntese de Moléculas Bioinspiradas, Instituto de Química, Universidade Federal de Uberlândia, Uberlândia, MG, Brasil.

2- Instituto de Biotecnologia, Universidade Federal de Uberlândia, Patos de Minas, MG, Brasil.

3- Instituto de Química, Universidade Estadual de Campinas, Campinas, SP, Brasil.

4- Instituto de Biotecnologia, Universidade Federal de Uberlândia, Uberlândia, MG, Brasil.

**Introdução:** O câncer de mama (CM) triplo-negativo (CMTN) caracteriza-se pela falta de marcadores típicos e por sua agressividade quando comparado a outros subtipos de CM, impedindo o tratamento anticâncer comumente utilizado frente a CM (10.3390/ph14010018). Dentre potenciais fármacos, as nanopartículas de óxido de cobre (CuONPs) vêm se destacando como agentes anticâncer para CM (10.3390/biom11040564). Ainda, anticorpos do tipo Fab (AtFab) vem se mostrando capazes de interagir especificamente com CMTN (10.1016/j.cancer.2013.09.029). Desta forma este projeto visa aliar CuONPs e AtFab para desenvolver fármacos eficientes e seletivos frente a CMTN. **Objetivos:** Este projeto tem como objetivo a síntese e caracterização de CuONPs contendo PEG (CuONP-PEG20) e a conjugação a AtFab específico para CMTN (FabC4). Buscou-se avaliar das atividades antiproliferativas e de seletividade de CuONP-PEG20-FabC4 frente a CMTN. **Métodos:** CuONPs foram sintetizadas por termosolvólise e conjugação FabC4 a 5°C em PBS. Sistemas foram caracterizados por espectroscopias IV, Raman e UV. Tamanho e morfologia determinados por MET e DLS. **Resultados:** CuONPs caracterizadas pelas técnicas espectroscópicas, microscópicas e espectrofotométricas, com sinais/bandas típicos de CuONP e apresentando dimensão de  $5 \pm 1$  nm. Não houve mudança da banda de ressonância plasmônica (UV) com FabC4, não indicando conjugação, mas adsorção do AtFab. Dados antiproliferativos preliminares in vitro indicam relação direta entre concentração e atividade antitumoral de CuONP-PEG20-FabC4, se mostrando mais efeito do que docetaxel. **Conclusões:** CuONPs obtidas e caracterizadas. Ensaio antiproliferativo sugerem atividade promissora frente a CM. Novas sínteses envolvendo conjugação FabC4-CuONP via EDC/NHS serão realizadas. WSR e FRGB agradecem à UFU, ao CNPq, GMIT e IQ-UFU.

**Palavras-chave:** Nanopartícula. Óxido de cobre. Câncer de mama. Anticorpo. Antitumoral

**Área:** Ciências Exatas, da Terra e Engenharias

**CEUA ou CEP:** Não se aplica

**Modalidade:** Graduação

**Fontes Financiadoras:** CNPq

[1] wallace.rezende@ufu.br; bergamini@ufu.br



# AVALIAÇÃO AGRONÔMICA DE CULTIVARES DE SOJA NO ALTO PARANAÍBA MINEIRO

Luiz Fernando Ferreira Gruppi [1]; Bruno Garcia Oliveira [1]; Douglas José Marques [1].  
1- Instituto de Ciências Agrárias, Universidade Federal de Uberlândia, Brasil.

**Introdução:** A avaliação de desempenho é um dos pontos básicos na recomendação de cultivares para determinada região, pois os materiais genéticos mais adaptados apresentam melhor desenvolvimento e, conseqüentemente, maior nível de produtividade. O Alto Paranaíba é uma importante região produtora de soja do estado de Minas Gerais. **Objetivos:** A pesquisa teve como objetivo avaliar cultivares de soja coletadas de produtores do Alto Paranaíba e do Triângulo Mineiro, representados pelas cidades de Monte Carmelo-MG e Capinópolis-MG. **Métodos:** O delineamento experimental adotado foi em blocos casualizados com 3 repetições. Avaliaram-se 11 cultivares de soja em Monte Carmelo-MG, na safra 2017/2018. Foram avaliadas as seguintes características: altura de plantas aos 30 dias, altura de planta final, altura de inserção do primeiro legume, número de vagens por planta, número de grãos/planta e a produtividade de grãos. **Resultados:** A produtividade média do experimento foi em torno de 4000 kg ha<sup>-1</sup> e pode ser considerada satisfatória para a região. Diferenças da ordem de quase 1000 kg ha<sup>-1</sup> foram observadas entre as cultivares, porém não foram consideradas estatisticamente significativas. As médias do número de grãos por e vagens por plantas ficaram entre aproximadamente 40-70 e 101-160, respectivamente. Todavia, foram observados altos desvios-padrão para algumas cultivares nessas variáveis. **Conclusões:** Concluiu-se com a pesquisa que todas as cultivares apresentaram bom desempenho e podem ser cultivadas no município de Monte Carmelo-MG.

**Palavras-chave:** Glycine max L. Monte Carmelo. Genótipos.

**Área:** Agronomia, Fitotecnia

**CEUA ou CEP:** Não se aplica

**Modalidade:** Graduação

**Fontes Financiadoras:** UFU, CNPq e FAPEMIG

[1] luizgruppi6@gmail.com

[1] oliveirabrunogarcia@gmail.com

[1] douglas.marques@ufu.br

# REMOÇÃO DE MATÉRIA ORGÂNICA DE EFLUENTE SECUNDÁRIO EM WETLAND CONSTRUÍDO COM RESÍDUO DE CONSTRUÇÃO CIVIL E MACRÓFITA PRESENTE NO CERRADO

Marina Homaied Lima [1]; Geissielen Andrade Lauriuchi [2]; Sueli Moura Bertolino [3].

1- Instituto de Ciências Agrárias, Universidade Federal de Uberlândia, Brasil.

2- Instituto de Ciências Agrárias, Universidade Federal de Uberlândia, Brasil.

3- Instituto de Ciências Agrárias, Universidade Federal de Uberlândia, Brasil.

**Introdução:** Os sistemas de tratamentos convencionais de efluentes no Brasil não atendem toda a demanda requerida, o que gera piora na qualidade dos corpos hídricos dado o descarte impróprio de efluentes nestes locais. Os wetlands construídos (WC) consistem em uma alternativa tecnológica viável uma vez que geram efluentes com boas características a baixos custos. **Objetivos:** A pesquisa aplicou um modelo piloto de WC de luxo vertical (WC-FV) com meio filtrante alternativo constituído de resíduos cerâmicos de construção civil (RCCC) e plantado com *Eleocharis acutângula*, macrófita presente no cerrado, para a remoção de matéria orgânica (MO). **Métodos:** Utilizou-se duas unidades de tratamento, a primeira o WC-FV cultivado com a macrófita (U1) e a segunda, sem planta, que era um filtro para controle (U2), sendo o leito filtrante de ambas preenchidos com areia média/grossa e RCCC dispostos em granulometria 0 e 1. Os sistemas eram alimentados por bateladas, o tempo de detenção hidráulica (TDH) de 7 dias, a carga orgânica aplicada variável e medida por DQO (Demanda Química de Oxigênio), com espectrofotômetro. **Resultados:** As eficiências de remoção de carga orgânica alcançadas nas unidades foram de 53% na U1 e 62% na U2, para 300mg O<sub>2</sub> /L aplicados. **Conclusões:** O experimento apresentou boa remoção de MO, sendo o meio filtrante alternativo promissor nestes tratamentos, no entanto, como o desempenho da U2 foi melhor do que da U1, e devido à escassez de dados, é preciso estudos mais aprofundados para confirmar se a macrófita melhorou ou não a remoção da MO.

**Palavras-chave:** *Eleocharis acutângula*. Tempo de Detenção Hidráulica (TDH). Wetlands construídos de fluxo vertical.

**Área:** Ciências da Terra e Engenharias

**CEUA ou CEP:** Não se aplica

**Modalidade:** Graduação

**Fontes Financiadoras:** CNPq e UFU

[1] marina.homaied@ufu.br

[2] geissielen.lauriuchi@ufu.br

[3] suelibertolino@ufu.br

# BIOSENSORES PARA DIAGNÓSTICO DE VÍRUS RESPIRATÓRIOS: VÍRUS SINCICIAL RESPIRATÓRIO

Brayan Viana Ribeiro [1]; Diego Leoni Franco [2].

1- Instituto de Biotecnologia “Warwick Estevam Ker”, Universidade Federal de Uberlândia, Brasil.

2- Instituto de Química, Universidade Federal de Uberlândia, Brasil.

**Introdução:** Protagonistas de diversas patologias, os vírus respiratórios são altamente disseminados e, portanto, estudados devido à capacidade de infecção, bem como a possibilidade de gerar surtos. Dentre eles, o Vírus Sincicial Respiratório (VSR) causa mortalidade semelhante ao Vírus Influenza, principalmente em crianças menores de 5 anos, apresentando quadros de bronquiolite em cerca de 50% dos casos, conjunto a sintomas inespecíficos como tosse e coriza. Cerca de 59.000 dessas crianças morreram somente em 2015 mediante ao VSR. Portanto, surge a necessidade de técnicas de detecção que proponham alta sensibilidade, seletividade, baixo custo, agilidade e simplicidade de manuseio. Nestes quesitos, as provas de conceito englobando biossensores apresentam possibilidades a serem prototipadas e, futuramente, empregadas nas análises, não apenas para o VSR como para todos os vírus respiratórios. **Objetivos:** Avaliar as provas de conceito (PoC) quanto aos estudos e uso de biossensores para detecção de vírus respiratórios. **Métodos:** Buscas pelas plataformas de pesquisa PubMed e Periódicos-CAPES foram realizadas, selecionando trabalhos que envolvessem uma descrição completa sobre o biossensor proposto, visando abordar todos encontrados para VSR. **Resultados:** Foram encontrados diversas PoC para os vírus respiratórios observados, contudo houve uma enorme diferença entre os encontrados para vírus influenza frente ao coronavírus e VSR (último). Além disso, não foram encontrados biossensores vendidos comercialmente para VSR, somente PoC, as quais ainda apresentam materiais caros em sua composição. **Conclusões:** Diferentemente de outros vírus respiratórios, o VSR não possui muita empregabilidade de biossensores, havendo um grande leque de oportunidades de pesquisas e consolidação de protótipos funcionais para o campo. Além disso, o VSR é negligenciado frente aos demais vírus respiratórios, em especial o vírus influenza.

**Palavras-chave:** Biossensores. Coronavírus. Detecção. Influenza. Vírus sincicial respiratório.

**Área:** Ciências Exatas, da Terra e Engenharias

**CEUA ou CEP:** Não se aplica

**Modalidade:** Graduação

**Fontes Financiadoras:** UFU e CNPq

# ICNOFÓSSEIS E CORRELAÇÃO ESTRATIGRÁFICA DA FORMAÇÃO CAPACETE NA REGIÃO DE COROMANDEL (MG)

Vittor Cambria [1]; Daniel Sedorko [2]

1 - Laboratório de Paleontologia Estratigráfica; Instituto de Geografia, Universidade Federal de Uberlândia, Brasil.

2 - Laboratório de Paleontologia Estratigráfica; Instituto de Geografia, Universidade Federal de Uberlândia, Brasil.

**Introdução:** Por se preservar in situ e evidenciar o comportamento do seu produtor, os icnofósseis são úteis para caracterizar condições deposicionais. Essa aplicação é particularmente relevante em unidades afossilíferas, como a Formação Capacete (Cretáceo da Bacia Sanfranciscana). Neste sentido, os icnofósseis são a única informação biogênica para a unidade. **Objetivos:** Aplicar a análise icno-sedimentológica para interpretações paleoambientais na Formação Capacete e correlacionar novas ocorrências com seções já descritas para a região de Coromandel (MG). **Métodos:** Utilizou-se uma escala de 0 a 6 para quantificar a atividade biogênica (0 = rocha íntegra e 6 = rocha completamente homogeneizada pelos icnofósseis), e comparativos com a bibliografia para identificação das estruturas. Estes dados foram associados às descrições sedimentológicas, que considerou a textura, estruturas sedimentares, geometria e relações de contato entre as camadas. **Resultados:** A seção descrita é composta por paleossolos (P), interrompidos por arenitos finos a médios maciços e lenticulares (Sm) ou com estratificações cruzadas acanaladas (St), raramente associadas à siltitos (S) e argilitos (M). Os icnofósseis são: rizólitos ( fácies P); e Skolithos, Camborygma, Macanopsis, Taenidium, Scoyenia e ?Katbergia ( fácies Sm e St), com grau de bioturbação 2-5. **Conclusões:** Identificou-se predomínio de paleossolos localmente interrompidos por barras longitudinais, com base erosiva (crevasse splays), que foram colonizados em períodos subaquosos. A icnocenose preservada corresponde à icnofácies Scoyenia, e a presença de rizólitos ( fácies P) reforça o contexto deposicional de planícies de inundação dominada por processos pedogênicos. Esta sucessão insere-se na base da Formação Capacete, correlata àquelas descritas para a região.

**Palavras-chave:** Icnofácies Scoyenia. Paleossolos. Rizólitos. Bacia Sanfranciscana. Cretáceo.

**Área:** Ciências Exatas e da Terra

**CEUA ou CEP:** Não se aplica

**Modalidade:** Graduação

**Fontes Financiadoras:** CNPq/UFU

[1] vittor.cambria@ufu.br

[2] sedorko@ufu.br

# CRIAÇÃO DE UMA API WEB PARA SUPORTE À ADMINISTRAÇÃO E ACOMPANHAMENTO DE USO DE UM JOGO DIGITAL EDUCATIVO PARA APOIO AO ENSINO DA TABELA PERIÓDICA

Yan Gustavo Pegyn Silva [1]; Rafael Dias Araújo [2].

1- Faculdade de Computação, Campus Monte Carmelo, Universidade Federal de Uberlândia, Brasil.

2- Faculdade de Computação, Campus Monte Carmelo, Universidade Federal de Uberlândia, Brasil.

**Introdução:** As ferramentas digitais encontradas com a finalidade de auxiliar na aprendizagem da Tabela Periódica se concentram em apresentar as informações sobre seus elementos, de forma estática, ou não contextualizada com o cotidiano das pessoas. Este projeto está situado em um projeto de contexto mais amplo que contempla dois sistemas individuais, um jogo digital e um sistema Web de gerenciamento, tornando necessário uma forma de comunicação entre eles. Dessa forma, a criação de uma API (Interfaces de Programação de Aplicação) Web se torna necessária. **Objetivos:** O objetivo foi projetar e implementar uma API Web, visando integrar duas ferramentas de apoio ao ensino contextualizado da Tabela Periódica. **Métodos:** Seguiu-se uma metodologia ágil de desenvolvimento de software, com planejamento incremental iterativo. Foi utilizada a linguagem de programação PHP, juntamente com o Slim framework 4, permitindo a elaboração de uma estrutura REST padronizada. O comportamento das interfaces foi avaliado por testes automatizados e manuais utilizando PHPUnit e Insomnia. **Resultados:** Foram implementados 34 endpoints, divididos em três ambientes de usuários: professor, estudante e administrador. Também houve a interligação entre os dois sistemas via API, a extração e processamento dos dados de estudantes no jogo para uso na ferramenta de gerenciamento. **Conclusões:** O framework escolhido foi crucial para estruturação da API de maneira eficiente, tornando a expansão de funcionalidades um trabalho simplificado. Além disso, a análise e disposição dos dados obtidos por meio da API tornou o processo de implementação dos demais sistemas mais simples, comprovando a utilidade de uma forma de comunicação entre eles.

**Palavras-chave:** API Web. Jogo Digital Educativo. Tabela Periódica.

**Área:** Ciências Exatas, da Terra e Engenharias.

**CEUA ou CEP:** 12075519.3.0000.5152

**Modalidade:** Graduação.

**Fontes Financiadoras:** UFU e PET/PROGRAD/UFU.

[1] yanpegyn@ufu.br

[2] rafael.araujo@ufu.br

# ESTUDO DA APLICAÇÃO DA SEMENTE DE MAMÃO FORMOSA (CARICA PAPAYA L.) PROCESSADA COMO ADSORVENTE PARA REMOÇÃO DE CROMO VI DE EFLUENTE SINTÉTICO

Amanda Moreira Fernandes Cunha [1]; Patrícia Angélica Vieira [2].

1- Faculdade de Engenharia Química, Universidade Federal de Uberlândia, Brasil.

2- Faculdade de Engenharia Química, Universidade Federal de Uberlândia, Brasil.

**Introdução:** A contaminação de corpos d'água vem se tornando alarmante pelo fato do Cromo Hexavalente (VI) ser um metal pesado, tóxico e prejudicial aos seres vivos. Assim, o processo da adsorção atua com propósito de purificar águas contaminadas. A semente de mamão surge como um interessante adsorvente natural, apresentando características estruturais relevantes para o processo, bem como baixo custo. **Objetivos:** No presente estudo foi realizado um levantamento bibliográfico sobre o estudo da utilização de sementes de mamão como adsorvente, bem como um estudo de caso. **Métodos:** Foi realizado o estudo de caso da pesquisa de Rahmawati et al., 2016, na qual avaliaram as “Sementes de mamão como sorvente de baixo custo para a remoção de Cr(VI) de solução aquosa”. Os pesquisadores prepararam curvas da solução padrão de Cr(VI), e avaliaram características importantes para a adsorção: análise dos grupos funcionais do adsorvente, efeito do pH, do tempo de contato e da concentração inicial. **Resultados:** Os resultados obtidos pelos pesquisadores foram: em termos de principais grupos funcionais a presença de carbonila, hidroxila e carboxílico, o valor de pH ideal de adsorção foi 2,0 para determinadas condições, o tempo de contato aumentou a adsorção até atingir o equilíbrio em 40 minutos e ao aumentar a concentração inicial houve aumento na adsorção. **Conclusões:** Ao realizar o estudo de caso foi possível verificar a importância da realização de um levantamento bibliográfico para o entendimento dos passos experimentais adotados pelos autores a fim de buscar soluções para o tratamento de efluentes contendo Cr (VI).

**Palavras-chave:** Adsorção. Cromo Hexavalente. Semente de Mamão. Adsorvente. Contaminação.

**Área:** Engenharias.

**CEUA ou CEP:** Não se aplica

**Modalidade:** Graduação.

**Fontes Financiadoras:** UFU e CNPq

[1] amanda.moreiraf@ufu.br

[2] patriciavieira@ufu.br

# LEVANTAMENTO BIBLIOGRÁFICO SOBRE ATIVIDADES BIOLÓGICAS DE PIPER FULIGINEUM E PIPER ARBOREUM

João Pedro Doelo Pereira Leite [1]; Augusto Hubaide Nozella [2]; Raquel Maria Ferreira de Sousa [3].

1,2,3 – Instituto de Química, Universidade Federal de Uberlândia, Brasil

**Introdução:** Os produtos naturais apresentam grande importância na sociedade, boa parte dos fármacos teve alguma origem nos produtos naturais e a busca pelo desenvolvimento de novos fármacos é sempre necessária. Os estudos envolvendo o gênero Piper se mostram extremamente promissores, tendo diversas espécies desse gênero sendo usadas como fármacos. **Objetivos:** O objetivo desse projeto é analisar os trabalhos publicados sobre as espécies: Piper fuligineum e Piper arboreum. **Métodos:** Foi realizado o levantamento bibliográfico da Piper fuligineum e de uma espécie do mesmo gênero com estudos já bem definidos (Piper arboreum). As pesquisas foram realizadas em duas bases de dados: Scopus e Web of Science, sendo usado como palavras-chave o nome das espécies. **Resultados:** Para a Piper fuligineum foram encontrados ao todo 4 artigos distribuídos nas duas bases de dados, dos quais dois avaliaram algum tipo de atividade da espécie, onde ela se mostrou bastante promissora como ovicida. Para a Piper arboreum foram encontrados 35 artigos nos quais foi demonstrada a atividade antitumoral, antiviral e antibacteriano, se mostrando uma espécie promissora para utilização em fármaco ou fitoterápico. **Conclusões:** Nesse estudo foi possível entender os estudos que vêm sendo realizados com a Piper fuligineum e analisar uma espécie referência (Piper arboreum) para entender as possíveis atividades biológicas que podem ser exploradas na Piper fuligineum, dado o pouco estudo que ela apresenta. De forma geral, essa revisão bibliográfica trouxe resultados promissores, os quais justificam a continuação dos estudos com a Piper fuligineum.

**Palavras-chave:** Produtos Naturais. Revisão Bibliográfica. Piper

**Área:** Ciências Exatas e da Terra

**CEUA ou CEP:** Não se aplica

**Modalidade:** Graduação

**Fontes Financiadoras:** UFU e CNPq

[1] joao.doelo@ufu.br

[2] a.nozella@gmail.com

[3] rsousa@ufu.br



# AVALIAÇÃO DO EFEITO DO $Ce^{4+}$ NA MICROESTRUTURA E LUMINESCÊNCIA DO MATERIAL ÓXIDO DE ÍTRIO DOPADO COM $Eu^{3+}$ PARA POSSÍVEL APLICAÇÃO EM FOTÔNICA

Felipe Cabral Borges Martins [1]; Helliomar P. Barbosa [2], Thaís K. L. Rezende [2], Márcio S. Góes [3]; Jefferson L. Ferrari [2]

1- Faculdade de Engenharia Química, Universidade Federal de Uberlândia, Brasil.

2- Instituto Latino-Americano de Ciência da Vida e da Natureza, Universidade Federal da Integração Latino-Americana, Brasil.

3 - Instituto de Química, Universidade Federal de Uberlândia, Brasil.

**Introdução:** O material  $Y_2O_3:Eu^{3+}$  apresenta propriedades interessantes para aplicações, sendo estas principalmente sua emissão monocromática no vermelho e alta eficiência luminosa. Entretanto, para sua aplicação efetiva é preciso a modulação dessas propriedades, que pode ser alcançado pela dopagem do material com um outro elemento. **Objetivos:** síntese dos materiais  $Y_2O_3:Eu^{3+}$ ,  $Ce^{4+}$  ( $x_{Eu} : 3,0$ ;  $x_{Ce} : 0,1 - 7,0$  % em mol) e estudo de suas propriedades fotônicas e aplicações. **Métodos:** As amostras foram sintetizadas por precipitação assistida por ultrassom. Em seguida, foram caracterizadas por Difração de Raio-X (DRX), Espectroscopia Raman e Microscopia eletrônica de Varredura. Além disso, foram verificadas as propriedades de fotoluminescência das amostras. **Resultados:** Os materiais foram sintetizados com sucesso pelo método proposto, obtendo rendimentos na ordem de 56% e todas as amostras tiveram uma emissão na região do vermelho. Na análise de DRX foram verificados somente os picos característicos do  $Y_2O_3$  com estrutura cúbica. No refinamento de Rietveld foi visto um aumento da célula unitária com o aumento da concentração de íon dopante. Nos espectros de emissão foram observadas as bandas de emissão 5D0 7F1 e 5D0 7F2 características do íon  $Eu^{3+}$ , e foi visto um aumento da relação das áreas das bandas entre 5D0  $\rightarrow$  7F2 e 5D0  $\rightarrow$  7F1 com excitação em 532 nm, que sugere uma localização prioritária do íon  $Eu^{3+}$  em sítios com baixa simetria. **Conclusões:** Os resultados estão de acordo com o esperado e com a literatura e o material apresenta uma inserção com eficiência dos íons dopantes e o material apresenta um bom potencial para futuras aplicações.

**Palavras-chave:**  $Y_2O_3:Eu^{3+}$ . Dopagem. Fotoluminescência.

**Área:** Ciências da Vida; Ciências Exatas, da Terra e Engenharias

**CEUA ou CEP:** 38400098

**Modalidade:** Graduação

**Fontes Financiadoras:** CNPq

[1] felipecabralbm@ufu.br

[2] jeffersonferrari@ufu.br

# SÍNTESE E CARACTERIZAÇÃO DE UMA SÉRIE DE SULFONAMIDAS POTENTE CONTRA A DOENÇA DE CHAGAS

Maria Laura Reis de Souza [1]; Celso de Oliveira Rezende Junior [2].

1. Instituto de Química, Universidade Federal de Uberlândia, Brasil.

2. Instituto de Química, Universidade Federal de Uberlândia, Brasil.

**Introdução:** A necessidade do desenvolvimento de fármacos contra a doença de Chagas é fomentada pelo grande número de pessoas infectadas e alta taxa de expansão anual, além da ausência de tratamentos eficazes contra essa enfermidade. Dessa forma, almeja-se nesse projeto o desenvolvimento de candidatos a fármacos contra a doença de Chagas a partir de um hit muito ativo contra o *Trypanosoma cruzi*, selecionado da biblioteca de compostos da GlaxoSmithKline. **Objetivo:** Determinar uma relação estrutura química e atividade biológica, aperfeiçoar as propriedades farmacológicas, tais como, potência, afinidade e seletividade, e algumas propriedades farmacocinéticas, tais como, absorção e metabolismo dessa série de compostos. **Métodos:** Os compostos foram sintetizados a partir de reações de amidação, que se baseiam na junção do ácido (composto inicial que sofrerá amidação), amina, HOBt e EDC, com seus devidos equivalentes, tendo como solvente DMF (dimetilformamida). O acompanhamento do desenvolvimento da reação se dá por CCD (cromatografia de camada delgada), ao seu término adicionou-se água para precipitação do composto de interesse, em seguida realizou-se a extração com acetato de etila, podendo assim ter o composto na fase orgânica, podendo evaporar o solvente e obter o sólido de interesse. **Resultados:** Os compostos sintetizados foram todos analisados e caracterizados por RMN, confirmando assim suas estruturas e obteve-se sucesso na maioria das sínteses, com altos rendimentos. Estes foram enviados para testes biológicos, porém os mesmos não foram realizados devido à suspensão das atividades na pandemia. **Conclusão:** A partir de reações de amidação e formação de sulfonamida, foi possível preparar dois produtos finais análogos ao hit, que serão importantes para a complementação dos estudos já realizados pelo grupo com essa série de sulfonamidas. **Agradecimentos:** Agradecemos a UFU e ao CNPq pelo financiamento do trabalho.

**Palavras-chave:** Relação estrutura e atividade. Sulfonamidas. Farmacologia.

**Área:** Ciências Exatas e da Terra

**CEUA ou CEP:** 38400-902

**Modalidade:** Graduação

**Fontes Financiadoras:** CNPq e UFU

[1]maria.souza1@ufu.br

[2]celso@ufu.br

# ANÁLISE FINANCEIRA DE PROJETOS DE VENTILAÇÃO PARA CONDICIONAMENTO DE AR

Thiago Macedo Quintino [1];

1- Engenharia de Produção, Universidade Federal de Uberlândia, Brasil.

**Introdução:** A utilização de sistema de ar-condicionado pelas organizações é algo essencial para garantir um melhor desempenho de seus funcionários. Geralmente, a instalação desse sistema de climatização pode possuir um valor elevado, tanto da construção quanto da operação. **Objetivos:** O presente estudo tem como objetivo reduzir esses custos de instalação e de operação do sistema de ventilação nas organizações através do dimensionamento dos dutos de distribuição de ar condicionado. **Métodos:** Para o desenvolvimento do estudo, utilizou-se de dados coletados de organizações que trabalham diretamente com a instalação e a manutenção de ar-condicionado, e realizou-se a implementação de uma rotina computacional de acoplamento dos balanços de massa e de pressão nos dutos de ar condicionado associado a metodologia de otimização de recozimento simulado para otimizar uma função objetivo multivariável de custo. **Resultados:** A partir das simulações das instalações conseguiu-se uma redução de 61,94% da função objetivo, o que gerou uma redução no custo de energia elétrica de 36,58% e uma redução de 10,02% no custo da instalação. Evidenciando assim o potencial da metodologia e ainda um ganho em termos dos balanços de massa, com desvio quadrático médio da vazão de apenas 12% da vazão do projeto. **Conclusões:** O impacto econômico do emprego de metodologias de otimização no projeto de dutos de ar condicionado pode representar uma redução significativa nos custos da instalação e da operação, além de aproximar a vazão da instalação com a vazão de projeto. **Agradecimentos:** Ao CNPq pela bolsa e a empresa Ar Oeste – Engenharia e Clima por disponibilizar os dados da instalação.

**Palavras-chave:** Ar Condicionado. Otimização. Computacional. Dimensionamento. Dutos.

**Área:** Ciências Exatas, da Terra e Engenharias

**CEUA ou CEP:** Não se aplica

**Modalidade:** Graduação

**Fontes Financiadoras:** UFU e CNPq

[1] thiagomq@ufu.br

# MAPEAMENTO DE INDICADORES DE ACESSIBILIDADE E MOBILIDADE URBANA DO SISTEMA DE TRANSPORTE PÚBLICO POR ÔNIBUS NO MUNICÍPIO DE UBERLÂNDIA/MG

Yuri Mendonça de Almeida [1]; Maria Lígia Chuerubim [2].

1- Instituto de Ciências Exatas, Universidade Federal de Uberlândia, Brasil.

2- Instituto de Ciências Exatas, Universidade Federal de Uberlândia, Brasil.

Estudos que explorem questões de acessibilidade e mobilidade em centros urbanos, são de extrema importância à implantação de projetos no âmbito da Engenharia de Transportes, considerando em sua concepção fatores multicausais, embasados em variáveis sócio econômicas, ambientais, de infraestrutura viária e de tráfego. A correlação entre estas variáveis permite identificar os possíveis efeitos que influenciam direta ou indiretamente no desempenho dos modos de transportes, dentre os quais o transporte coletivo. Possibilita que medidas de gestão possam ser implantadas em diferentes escalas, com a finalidade de se atender quaisquer demandas. Neste contexto, a presente pesquisa propõe classificar, mapear e avaliar o índice de mobilidade urbana sustentável do sistema de transporte público em corredores de ônibus no município de Uberlândia, Minas Gerais, de acordo com os requisitos requeridos pelo Índice de Mobilidade Urbana Sustentável (IMUS). Como estudo de caso foi selecionado, em virtude da relevância ao Sistema Integrado de Transporte (SIT) coletivo da cidade de Uberlândia, o corredor de ônibus localizado na Avenida Segismundo Pereira. Este estudo requer a aplicação do IMUS em escala local, com base na caracterização geográfica da área selecionada, bem como pela aplicação de geotecnologias que coletam, extraem e manipulam dados derivados e de diferentes fontes de informação. As conclusões para tais aplicações relacionaram a verificação da qualidade, eficiência e disponibilidade dos dispositivos facilitadores da mobilidade urbana nos trechos analisados, retratando uma área de estudo com classificação regular para boa, ao se comparar com os dados coletados em outros objetos de estudo presentes nas literaturas citadas.

**Palavras-Chaves:** IMUS. SIT. Transporte Público. Acessibilidade. Mobilidade. Geotecnologias.

**Área:** Ciências Exatas, da Terra e Engenharias

**CEUA ou CEP:** Não se aplica

**Modalidade:** Graduação

**Fontes Financiadoras:** UFU e CNPq

[1] yuri1808@ufu.br

[2] marialigia@ufu.br

# A COBERTURA SUPERFICIAL DA BACIA HIDROGRÁFICA DO RIBEIRÃO DO BREJÃO (MG): RELAÇÕES COM A EVOLUÇÃO DO RELEVO E SUBSÍDIO AO PLANEJAMENTO AMBIENTAL

Bruno Ferreira da Silva [1]; Alan Silveira [2].

1- Instituto de Geografia, Universidade Federal de Uberlândia, Brasil.

2- Instituto de Geografia, Universidade Federal de Uberlândia, Brasil.

**Introdução:** A cobertura superficial refere-se aos materiais que ocupam e se desenvolvem entre o topo da rocha sã e a superfície terrestre. A Bacia do Ribeirão do Brejão posiciona-se em rebordo de chapada da Bacia Sedimentar do Paraná, com distintos níveis estratigráficos e formas de relevo que resultam em diferentes comportamentos da cobertura superficial. Tais características direcionam a ocupação antrópica, a qual é marcada pela agricultura moderna. **Objetivos:** Devido a complexa interação das características geomorfológicas, geológicas e pedológicas, propôs-se analisar a cobertura superficial na bacia em questão, com a finalidade de adquirir dados que se relacionem com a evolução do relevo e que subsidiem o planejamento ambiental. **Métodos:** Baseou-se na abordagem Geopedológica, contração do vocábulo Geomorfopedologia, a qual estabelece a relação relevo-rocha-solo, permitindo o registro cartográfico de unidades geopedológicas. **Resultados:** Foram mapeadas dez unidades, intituladas por: Latossolos Amarelos em topos tabulares de coberturas cenozóicas; Latossolos Amarelos em vertentes convexas suavizadas; Latossolos Vermelho-Amarelos em vertentes convexas suavizadas; Latossolos Vermelhos em vertentes convexas suavizadas; Gleissolos Melânicos em planícies fluviais; Latossolos Vermelhos em vertentes convexas de basalto; Cambissolos Hápicos em rampa de colúvio; Neossolos Litólicos em vertentes côncavas com vales encaixados; vales e vertentes encaixadas em basaltos com Neossolos Litólicos associados; e cascalheira em vertentes convexas agudas. **Conclusões:** A partir dessas unidades observam-se três superfícies de diferentes idades, chamadas por superfícies geomórficas (S1, S2 e S3), caracterizadas por distintos graus de desenvolvimento da cobertura superficial e dos níveis de dissecação do relevo, interferindo na fragilidade ambiental e na ocupação antrópica pela agricultura moderna.

**Palavras-chave:** Geopedologia. Superfícies Geomórficas. Registro Cartográfico. Ocupação Antrópica. Fragilidade Ambiental.

**Área:** Ciências Exatas, da Terra e Engenharias.

**CEUA ou CEP:** Não se aplica

**Modalidade:** Graduação

**Fontes Financiadoras:** PIBIC/CNPQ/UFU nº 04/2020

[1] brunof\_silva1998@ufu.br

[2] alan.silveira@ufu.br

# AVALIAÇÃO DAS PROPRIEDADES FÍSICAS DO QUEIJO MINAS ARTESANAL DO CERRADO DURANTE O PERÍODO DE MATURAÇÃO

Pablo Viana Ribeiro [1]; Marieli de Lima [2].

1-Faculdade de Engenharia Química-FEQUI, Universidade Federal de Uberlândia, Brasil.

2-Faculdade de Engenharia Química-FEQUI, Universidade Federal de Uberlândia, Brasil.

**Introdução:** O queijo Minas Artesanal do Cerrado carece do estabelecimento de padrões de qualidade na sua maturação. Por isso, a avaliação das propriedades físicas dos queijos do Cerrado pode auxiliar a caracterizar o produto e estabelecer um período mínimo e adequado para a maturação. **Objetivos:** O objetivo foi avaliar a evolução da cor e da textura instrumental em queijo Minas Artesanal do Cerrado durante a maturação. **Métodos:** As amostras foram coletadas nas propriedades rurais nos dias 0, 7, 10, 14 e 22 dias. Foram realizadas a análise de Perfil de Textura (TPA) e força de cisalhamento em texturômetro TA-XT2i Stable Micro System. A cor instrumental foi realizada pela leitura direta das amostras em colorímetro Minolta. **Resultados:** Na avaliação da cor, houve uma redução significativa de ( $L^* = 55,78$  a  $46,27$ ), uma das consequências da maturação é o escurecimento dos queijos durante o período. A coordenada de cromaticidade  $a^*$  ( $a^* = -1,38$  a  $-1,94$ ) demonstrou tendência à coloração verde. Conforme esperado, a coordenada  $b^*$  demonstrou valores positivos para todas as amostras, indicando a tendência significativa à cor amarela no decorrer do período ( $b^* = 9,29$  a  $12,55$ ). O aumento progressivo dos parâmetros de textura instrumental indicou o enrijecimento dos queijos com o tempo de maturação. **Conclusões:** A variação na cor e na textura instrumental durante a maturação indica a necessidade de correlação com outras variáveis estudadas.

**Palavras-chave:** Cisalhamento. Cor. Maturação. Queijo. Textura.

**Área:** Ciências da Vida; Ciências Exatas, da Terra e Engenharias.

**CEP:** 38700-128

**Modalidade:** Graduação.

**Fontes Financiadoras:** UFU, UNIPAM e CNPq

# EXTRAÇÃO EM FASE SÓLIDA E VOLTAMETRIA DE REDISSOLUÇÃO ANÓDICA: UMA ESTRATÉGIA PARA QUANTIFICAÇÃO DE CHUMBO EM NÍVEL TRAÇO

Leticia Baldissera Fernandes [1]; Regina Massako Takeuchi [2].

1- Instituto de Ciências Exatas e Naturais do Pontal, Universidade Federal de Uberlândia, Brasil.

2- Programa de Pós-Graduação em Química do Instituto de Química da Universidade Federal de Uberlândia, Brasil.

**Introdução:** Considerando a poluição ambiental devido à contaminação por chumbo, foi desenvolvido um método de extração deste metal em amostras aquosas, empregando a resina de troca iônica Amberlite IR-120®. O emprego da técnica de voltametria de redissolução anódica é um campo bastante promissor por apresentar alta sensibilidade em decorrência da etapa de pré-concentração, sendo utilizada juntamente com eletrodos quimicamente modificados com filme de bismuto na determinação de chumbo. **Objetivos:** Avaliar a potencialidade da resina catiônica na extração e pré-concentração de chumbo em soluções aquosas. **Métodos:** Otimização do eletrólito de suporte, condições de formação do filme de bismuto e avaliar a potencialidade da resina catiônica em contato com soluções contendo chumbo. **Resultados:** Os estudos indicaram que o eletrólito que forneceu picos voltamétricos mais adequados foi tampão acetato 0,1 mol L<sup>-1</sup> na presença de 10 µmol L<sup>-1</sup> de bismuto, confirmando a vantagem do emprego do filme de bismuto. Foram realizados experimentos com diferentes concentrações de chumbo, 10 e 50 nmol L<sup>-1</sup> para avaliar a porcentagem de extração e recuperação deste metal, sendo obtidos percentuais de 33% e 32%, respectivamente. Apesar da baixa porcentagem de recuperação, alguns resultados evidenciaram que o método proposto trouxe um ganho significativo de detectabilidade ao comparar o sinal analítico de 10 nmol L<sup>-1</sup> de chumbo com e sem o procedimento de extração. **Conclusões:** Este trabalho revelou a possibilidade do emprego de uma resina de troca iônica comercial para a extração de baixas concentrações de chumbo em soluções aquosas, visando a detecção por meio de técnicas eletroanalíticas.

**Palavras-chave:** Chumbo. Extração. Voltametria de redissolução anódica. Amberlite IR-120. Filme de bismuto.

**Área:** Ciências Exatas e da Terra

**CEUA ou CEP:** Não se aplica

**Modalidade:** Graduação

**Fontes Financiadoras:** UFU e CNPq

[1] leticia.fernandes@ufu.br

[2] regina.takeuchi@ufu.br





[www.ufu.br](http://www.ufu.br)  
[www.propp.ufu.br](http://www.propp.ufu.br)

